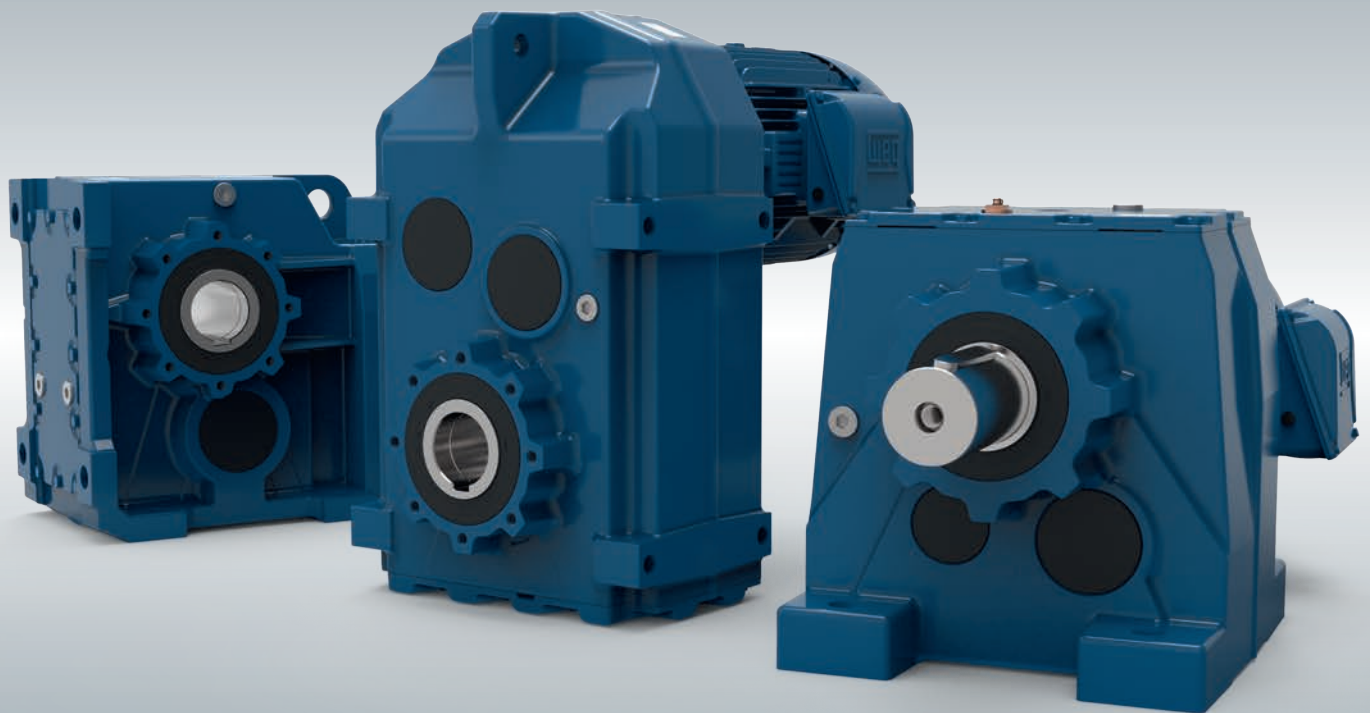


WG20

Getriebe und Getriebemotoren bis 18.000 Nm

TECHNISCHER KATALOG



Motors | Automation | Energy | Transmission & Distribution | Coatings



WEG Group - Transforming energy into solutions.

WEG ist ein weltweit operierender, führender Hersteller und Lösungsanbieter in der Antriebstechnik, Energieerzeugung und -verteilung sowie in der Automatisierungstechnik und im Schaltanlagenbau. 1961 in Brasilien von drei Unternehmern mit deutschen Vorfahren gegründet, hat sich WEG zu einem der global wichtigsten Hersteller für Elektromotoren entwickelt. Weltweit beschäftigt WEG über 37.000 Mitarbeiter. Ein Jahresumsatz von rund 3 Milliarden Euro ist Ausdruck wachsenden Erfolgs. Die globale Präsenz des Unternehmens wird durch Niederlassungen in 39 Ländern, Produktionsstätten und ein Netzwerk aus Vertriebshändlern auf vier Kontinenten unterstützt.

Ihre Ansprüche - unser Know-how

Als einer der weltweit führenden Hersteller und Lösungsanbieter in der Antriebstechnik war es für WEG ein Bestreben, das umfangreiche Portfolio um Getriebe aus eigener Produktion zu erweitern. Die perfekte Abstimmung der Produkte im gesamten Antriebsstrang versetzt WEG in die Lage, den Kunden noch bessere und effizientere Lösungen anbieten zu können.

Unter der Federführung von Watt Drive stellte man sich der Herausforderung, ein Programm zu entwickeln, das sowohl den aktuellen Anforderungen des Marktes als auch den hohen Qualitätsansprüchen von WEG entspricht. Das konzerninterne Kompetenzzentrum für Getriebemotoren in Österreich, seit 2011 Teil der WEG-Familie, kann auf mehr als 40 Jahre Erfahrung in Entwicklung, Produktion und Vertrieb von Getrieben und Getriebemotoren verweisen.

Um den Ansprüchen an moderne Getriebemotoren zu genügen, galt es, in der Entwicklungsphase folgende Marktanforderungen zu berücksichtigen:

Marktkonforme Anschlussmaße

Für den Anwender sollte die Verwendung der neuen Getriebemotorenserie so problemlos und einfach wie möglich sein. Damit der Einbau in eine bereits bestehende Anlage oder Fertigungslinie reibungslos funktioniert und keine unnötigen Kosten für Umbauten entstehen, beschlossen die Entwickler, die Anschlussmaße der neuen Getriebe an bereits auf dem Markt etablierte Produkte anzupassen. Das Ziel: Eine weltweite einfache und kosteneffiziente Austauschbarkeit.

Drehmomentübertragung

Kompakt, effizient, robust und zuverlässig sollten die Getriebe sein. Um dieses Ziel zu erreichen, musste ein Übertragungskonzept entworfen werden, das hohe Übersetzungsbereiche bereits in einer zweistufigen Ausführung ermöglicht und sich gleichzeitig problemlos in die neu gestalteten Getriebegehäuse integrieren lässt.

Effizienz

WEG legt in der Motorenentwicklung seit jeher größten Wert auf höchste Energieeffizienz. Diesem Anspruch galt es, auch bei der Konzeption der Getriebemotoren gerecht zu werden. Voraussetzung hierfür ist das perfekte Zusammenspiel von durchdachter Technik und die ausschließliche Verwendung hochqualitativer Komponenten.

Weltweiter Einsatz

Für die Bedürfnisse des global agierenden Maschinen- und Anlagenbaus musste sichergestellt werden, dass die neuen Getriebemotoren weltweit einsetzbar sind, die Anwendungsmöglichkeiten aber gleichzeitig so flexibel wie möglich gehalten werden.

Diese und andere marktrelevanten Überlegungen galt es zu bündeln und in die Gestaltung von Getriebemotoren zusammenzuführen, die das Produktportfolio von WEG optimal ergänzen.

Die Lösung ist **WG20**.





www.cat4cad.com

Einfache **Produktauswahl**

Der Produktkonfigurator "cat4CAD®" ermöglicht eine einfache interaktive Produktauswahl. Umfassende Assistenten, anwenderfreundliche Navigation und viele Zusatzfunktionen erlauben eine rasche Konfiguration des gewünschten Antriebs.

Vorteile

- Umfangreiche Produktbibliothek
- Schnelle Konfiguration von Motoren und Getriebemotoren
- Erstellung von Projektfiles mit umfassender technischer Dokumentation
- Einfache Modifikation der generierten Produktdaten mithilfe des Projektfiles
- Kurze Anfragezeiten

Features

- Die komplette Menüführung ist in vielen Sprachen verfügbar.
- Maßstäbliche 2D/3D-Zeichnungen bzw. PDF- und DXF-Maßblattzeichnungen des zuvor ausgewählten Antriebs.
- Die 2D/3D-Daten können für die Verwendung in gängigen CAD-Programmen exportiert werden.
- Umfangreiche technische Datenblätter des konfigurierten Getriebes bzw. Motors auf Knopfdruck.
- Das Projektfile ermöglicht die komplette Verwaltung der zuvor ausgewählten Antriebe in einer Oberfläche. Auf Knopfdruck lässt sich dieses Projektfile speichern bzw. drucken, es können PDF-, DXF-Maßbilder erzeugt sowie Anfragen direkt an unser Vertriebsteam gesendet werden.

Online-Version erreichbar unter www.cat4cad.com

Offline-Version als Download auf www.wattdrive.com erhältlich



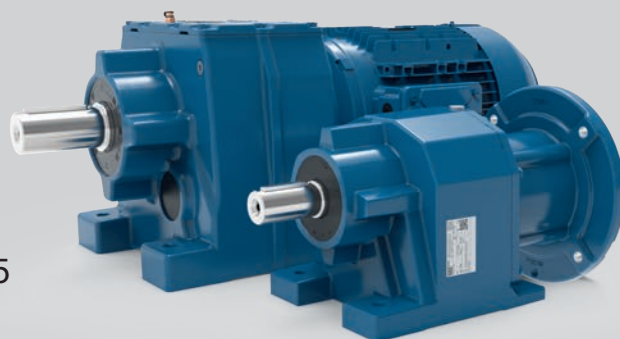
WG20 - Getriebe und Getriebemotoren bis 18.000 Nm

WG20 ist das erste Getriebemotorenprogramm, das komplett im Hause WEG entwickelt wurde. Es besteht aus Stirnrad-, Flach- und Kegelstirnradgetrieben mit Drehmomenten zwischen 50 und 18.000 Nm. Diese überzeugen bereits zweistufig durch einen großen Übersetzungsbereich und erzielen dank des durchdachten Designs hohe Wirkungsgrade. Die leichten Aluminiumgehäuse bis 600 Nm sowie die robusten Graugussgehäuse ab 800 Nm machen die Produkte der WG20-Reihe zu vielseitig einsetzbaren und zuverlässigen Getriebemotoren für eine große Bandbreite an Anwendungen.

C

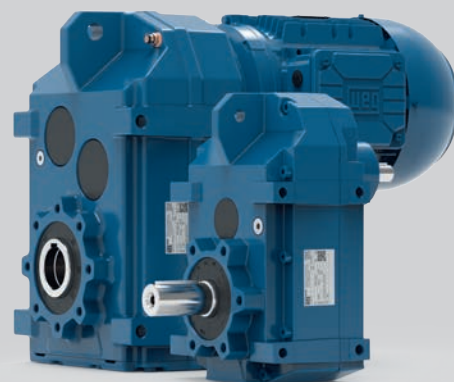
Stirnradgetriebe

Nenn Drehmoment: 50 - 18.000 Nm
Leistungsbereich: 0,12 - 75 kW
Übersetzungsbereich: 2,44 - 22.405,25

**F**

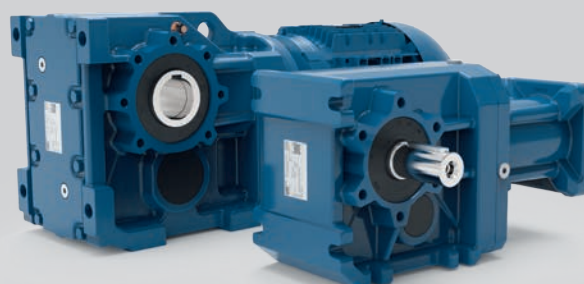
Flachgetriebe

Nenn Drehmoment: 130 - 18.000 Nm
Leistungsbereich: 0,12 - 75 kW
Übersetzungsbereich: 3,85 - 24.805,81

**K**

Kegelstirnradgetriebe

Nenn Drehmoment: 110 - 18.000 Nm
Leistungsbereich: 0,12 - 75 kW
Übersetzungsbereich: 3,82 - 14.005,40





Antriebsauslegung	8
1. Antriebsleistung	8
2. Belastungsarten	10
3. Betriebsfaktoren	10
Thermische Grenzleistung	11
Eintriebsvarianten	12
1. IEC-Adapter I	12
2. NEMA-Adapter N	13
3. SERVO-Adapter S	13
4. Eingangseinheit U	13
Explosiongeschützte Getriebe und Getriebemotoren	15
Schmierstofftabelle	16
Ölausgleichsbehälter	17
Lackierung	17
Schutzarten	18

Stirradgetriebe und Stirradgetriebemotoren C 19

Technische Daten	20
Allgemeine Informationen	20
1. Typenschild	20
2. Typenbezeichnung	21
3. Baureihe	22
4. Ausführung	22
5. Getriebeentlüftung	22
6. Quer- und Axialkräfte	22
7. Einbaulagen, Anschlusskastenlage und Kabeleinführung	24
Auswahltabellen - Getriebemotoren	29
Auswahltabellen - Getriebe	99
Maßzeichnungen Getriebemotoren	135
Maßzeichnungen Eintriebsvarianten	173

Flachgetriebe und Flachgetriebemotoren F 179

Technische Daten	180
Allgemeine Informationen	180
1. Typenschild	180
2. Typenbezeichnung	181
3. Baureihe	182
4. Ausführung	182
5. Getriebeentlüftung	182
6. Quer- und Axialkräfte	182
7. Einbaulagen, Anschlusskastenlage und Kabeleinführung	184
Auswahltabellen - Getriebemotoren	187
Auswahltabellen - Getriebe	253
Maßzeichnungen Getriebemotoren	287
Maßzeichnungen Eintriebsvarianten	323

Kegelstirradgetriebe und Kegelstirradgetriebemotoren K 329

Technische Daten	330
Allgemeine Informationen	330
1. Typenschild	330
2. Typenbezeichnung	331
3. Baureihe	332
4. Ausführung	332
5. Getriebeentlüftung	332

6. Quer- und Axialkräfte	332
7. Einbautagen, Anschlusskastenlage und Kabeleinführung	334
Auswahltabellen - Getriebemotoren	337
Auswahltabellen - Getriebe	397
Maßzeichnungen Getriebemotoren	431
Maßzeichnungen Eintriebsvarianten	467

Modularer Systemmotor 473

Der modulare Motorbaukasten	475
Der modulare Systemmotor	476
Typenbezeichnung	477
Ausführungsvarianten	478
1. Basisausführung	478
2. Ausführungsvarianten - elektrisch	478
3. Ausführungsvarianten - mechanisch	478
4. Ausführungsvarianten - Motormodule	479
5. Ausführungsvarianten - Sonstige	479
Allgemeine Informationen	480
1. Typenschild	481
2. Spannungs- und Frequenzschwankungen	481
3. Betriebsarten	482
4. Bemessungsleistung nach VDE 0530-1	482
5. Leistungskorrekturfaktoren	483
6. Drehmoment	483
7. Wirkungsgrad	483
8. Motorschutz	483
9. Motorschutzschalter (Motorschutzrelais)	483
10. Drehzahl und Drehrichtung	483
11. Kabeleinführungen	483
12. Motoren für den EX-Bereich nach Richtlinie 2014/34/EU	484
13. Kühlung	484
14. Isolierungen	484
15. Geräuschwerte	484
16. Auswuchten der Läufer	484
17. Wellenenden	484
18. Spannung, Strom und Frequenz	484
19. Elektrischer Anschluss	485
20. Frequenzumrichterbetrieb	486
Elektrische Basisdaten	487
Maßbilder	496
Motormodule	501
Hoch-/Tieftemperaturlösung	501
Temperaturüberwachung	501
Stillstandsheizung	501
Klimaschutz	502
Kondenswasserbohrung	502
Anschlusskastensysteme	502
Bremsysteme und Rücklaufsperrn	505
Gebersysteme	516
Lüftersysteme	519
Zusatzmodule	521
Normen	522

Haftungsausschluss

Dieser Produktkatalog enthält Informationen (Beschreibungen und Leistungsmerkmale), die im konkreten Anwendungsfall nicht immer in der beschriebenen Form zutreffen. Die Daten können sich auch durch Weiterentwicklung der Produkte ändern. Leistungsmerkmale sind nur dann verbindlich, wenn sie beim Vertragsabschluss ausdrücklich vereinbart werden. Liefermöglichkeiten und technische Änderungen vorbehalten.

Antriebsauslegung

1. Antriebsleistung

Die erforderliche Gesamtantriebsleistung unterteilt sich in statische und dynamische Leistung. Die statische Leistung ist die Leistung bei konstanter Geschwindigkeit (Reibung und Hebekraft). Die dynamische Leistung ist die Leistung zum Beschleunigen und Verzögern von Massen.

Die gewählte Motornennleistung (P_N) muss größer sein als die erforderliche statische Antriebsleistung. Die gesamte erforderliche Antriebsleistung kann die Motornennleistung überschreiten. Sie muss jedoch kleiner sein als die maximale Motorleistung.

	Formel	Einheit
Abtriebsdrehzahl des Getriebes bei gegebener Geschwindigkeit	$n_2 = \frac{v \cdot 30}{\pi \cdot r}$	[min ⁻¹]

Statische Antriebsleistung		
Geradlinige Bewegung Waagrechte Bewegung (Förderband, Fahrtrieb)	$P_{\text{stat}} = \frac{m \cdot g \cdot \mu \cdot v}{1000 \cdot \eta}$	[kW]
Schräge Bewegung (Schrägförderer, Fahrtrieb mit Steigung)	$P_{\text{stat}} = \frac{m \cdot g \cdot v \cdot (\sin \alpha + \mu \cdot \cos \alpha)}{1000 \cdot \eta}$	[kW]
Senkrechte Bewegung (Hubtrieb, Aufzug, Becherwerk)	$P_{\text{stat}} = \frac{m \cdot g \cdot v}{1000 \cdot \eta}$	[kW]
Statisches Abtriebsdrehmoment	$M_{2\text{stat}} = \frac{P_{\text{stat}} \cdot 9550}{n_2}$	[Nm]

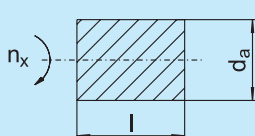
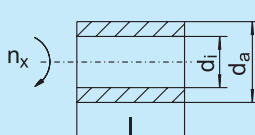
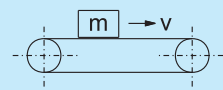
Dynamische Antriebsleistung (Beschleunigungs- /Verzögerungsleistung)		
Geradlinige Bewegung	$P_{\text{dyn,A,(B)}} = \frac{m \cdot v^2}{1000 \cdot t_{A,(B)} \cdot \eta}$	[kW]
Drehbewegung	$P_{\text{dyn,A,(B)}} = \frac{\sum J_{\text{red.}} \cdot n_1^2}{9,12 \cdot 10^4 \cdot t_{A,(B)} \cdot \eta}$	[kW]
Anlauf- bzw. Bremszeit	$t_{A,(B)} = \frac{\sum J_{\text{red.}} \cdot n_1}{9,55 \cdot (M_{A,(B)} \pm M_L)}$	[s]
Mindestanlaufzeit bei Durchrutschgefahr	$t_{A\text{min}} = \frac{v}{\mu_0 \cdot g}$	[s]
Lastmoment am Motor	$M_L = \frac{M_{2\text{stat}}}{i}$	[Nm]
Anfahrleistung	$P_A = P_{\text{dyn,A}} + P_{\text{stat}}$	[kW]
Bremsleistung	$P_B = P_{\text{dyn,B}} \pm P_{\text{stat}}$	[kW]
Anfahr-, Bremsmoment	$M_{2,A,(B)} = \frac{P_{A,(B)} \cdot 9550}{n_2}$	[Nm]

+ M_L beim Bremsen, wenn die Last bremsend wirkt (z. B. Aufzüge bei Aufwärtsfahrt)

- M_L beim Anlaufen oder beim Bremsen, wenn die Last beschleunigend wirkt (z. B. Aufzüge bei Abwärtsfahrt)

Massenträgheitsmomente

Externe Last-Trägheitsmomente müssen mit dem Quadrat der Untersetzung auf die Motorwelle reduziert werden.

Reduziertes Massenträgheitsmoment	$J_{\text{ex.red.}} = \frac{J_{\text{ex}}}{i^2}$	[kgm ²]
Vollzylinder 	$J_{\text{ex.red.}} = 98,2 \cdot \rho \cdot l \cdot d_a^4 \cdot \left(\frac{n_x}{n_1}\right)^2$	[kgm ²]
Hohlzylinder 	$J_{\text{ex.red.}} = 98,2 \cdot \rho \cdot l \cdot (d_a^4 - d_i^4) \cdot \left(\frac{n_x}{n_1}\right)^2$	[kgm ²]
Linearbewegung 	$J_{\text{ex.red.}} = 91,2 \cdot m \cdot \left(\frac{v}{n_1}\right)^2$	[kgm ²]

Richtwerte für Reibfaktoren:

Rollreibung: $\mu_r = 0,005 - 0,02$ Stahl/Stahl
 $\mu_r = 0,02 - 0,06$ Kunststoff/Stahl
 $\mu_r = 0,06 - 0,2$ Hartgummi/Stahl

Reibungszahl für Förderbänder:
 $\mu_r = 0,13$ 10 m Bandlänge
 $\mu_r = 0,08$ 25 m Bandlänge
 $\mu_r = 0,06$ 50 m Bandlänge
 $\mu_r = 0,05$ 100 m Bandlänge

Haftreibung: $\mu_0 = 0,15$ Stahl/Stahl

Bezeichnung	Einheit	Erklärung
d_a	[m]	Außendurchmesser
d_i	[m]	Innendurchmesser
f_B		Betriebsfaktor
F_I		Trägheitsfaktor
g	[m/s ²]	Erdbeschleunigung
i		Getriebeübersetzung
$J_{\text{ex.red.}}$	[kgm ²]	Summe externer Massenträgheitsmomente auf Welle Antriebsmotor reduziert
J_{ex}	[kgm ²]	Summe externer Massenträgheitsmomente
J_{mot}	[kgm ²]	Massenträgheitsmoment des Antriebsmotors
$\Sigma J_{\text{red.}}$	[kgm ²]	Summe aller J_{red} Werte
l	[m]	Länge
m	[kg]	Masse
$M_{2,A}$	[Nm]	Getriebeabtriebsdrehmoment beim Anlauf
$M_{2,B}$	[Nm]	Getriebeabtriebsdrehmoment beim Bremsen
$M_{2\text{Nenn}}$	[Nm]	Zulässiges Abtriebsdrehmoment
$M_{2\text{stat}}$	[Nm]	Statisches Abtriebsdrehmoment
M_A	[Nm]	Anzugsmoment des Motors (siehe elektr. Basisdaten des Motors ab Seite 487)
M_B	[Nm]	Bremsmoment

Bezeichnung	Einheit	Erklärung
M_L	[Nm]	Lastmoment des Motors
n_1	[min ⁻¹]	Eintriebsdrehzahl (Motordrehzahl)
n_2	[min ⁻¹]	Abtriebsdrehzahl (Getriebe)
n_x	[min ⁻¹]	Drehzahl des berechneten Teiles
P_A	[kW]	Getriebe Antriebsleistung beim Anfahren
P_B	[kW]	Getriebe Antriebsleistung beim Bremsen
P_{stat}	[kW]	Statische Antriebsleistung
$P_{\text{dyn,A}}$	[kW]	Dynamische Beschleunigungsleistung
$P_{\text{dyn,B}}$	[kW]	Dynamische Verzögerungsleistung
r	[m]	Kettenrad-, Rollenradius
t_{Amin}	[s]	Mindestanlaufzeit bei Durchrutschgefahr
t_A	[s]	Anlaufzeit
t_B	[s]	Bremszeit
v	[m/s]	Lineargeschwindigkeit
α	[°]	Neigungswinkel
η		Wirkungsgrad des Getriebes, Anlage
μ		Reibwert
μ_0		Haftreibwert
μ_r		Rollreibwert
ρ	[kg/dm ³]	Dichte (Stahl=7,85 kg/dm ³)

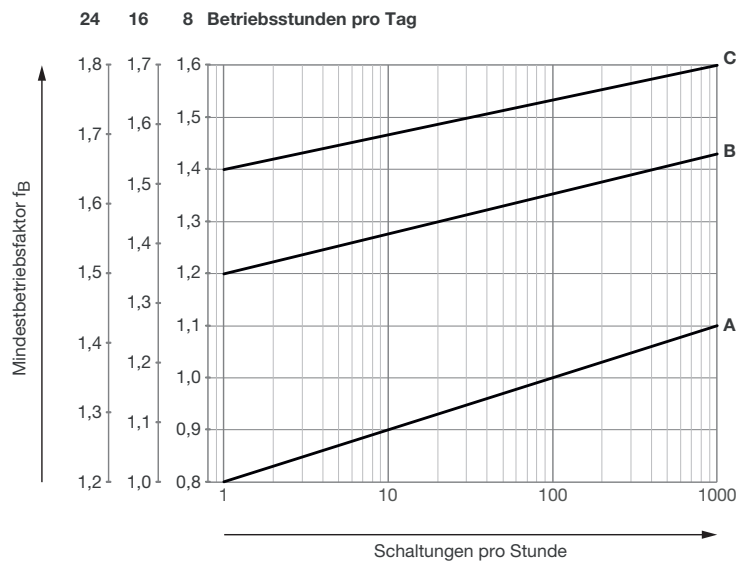
2. Belastungsarten

Belastungsart A	Belastungsart B	Belastungsart C
Gleichmäßiger Betrieb, kleine zu beschleunigende Massen, keine Stöße	Ungleichmäßiger Betrieb, mittlere zu beschleunigende Massen, mittlere Stöße	Stark ungleichmäßiger Betrieb, größere zu beschleunigende Massen, heftige Stöße und Wechsellast
Beispiele: Steigförderer für Schüttgüter, leichte Förderbänder, Gebläse, Zentrifugalpumpen, leichte Elevatoren, Förderschnecken, Rührwerke für Flüssigkeiten	Beispiele: Becherwerke, Drehöfen, Druckerei- und Färbereimaschinen, Fördertrommeln, Kreiselpumpen und Rührwerke für halbflüssiges Gut, Holzbearbeitungsmaschinen, Lastaufzüge, Förderschnecken, Betonmischer	Beispiele: Rüttelmaschinen, Kalander, Walzwerke, Pressen, schwere Mischer, Steinbrecher, Zerkleinerungsmaschinen, schwere Winden und Aufzüge

3. Betriebsfaktoren

Grundsätzlich können die Antriebe in den nachfolgenden Auswahltabellen nach Leistung, Drehmoment und Abtriebsdrehzahl ausgewählt werden. Die Antriebe sind reichhaltig für den langjährigen Industrieinsatz dimensioniert und für Dauerlast bei gleichmäßigem Betrieb und kleinen zu beschleunigenden Massen ausgelegt, wobei 8-10 Betriebsstunden pro Tag als Norm gelten. Kein Antrieb ist für alle erdenklichen Einsatzfälle geeignet, deshalb müssen die Betriebsbedingungen am Einsatzort sorgfältig erfasst und in die entsprechende Belastungsart eingereiht werden. Nach dieser Vorwahl und Kenntnis der täglichen Betriebsdauer einerseits und der Schalthäufigkeit (c/h) andererseits, lässt sich der erforderliche Betriebsfaktor f_B aus dem folgenden Diagramm ablesen. Der Trägheitsfaktor F_I hilft, die zu beschleunigenden Massen zu bewerten und zuzuordnen. Der in den Auswahltabellen angeführte Betriebsfaktor gibt die Belastungsreserve zum Nennmoment und Antriebstype an.

Wahlweise führen wir in den Tabellen mindestens zwei Getriebegrößen mit gleicher oder ähnlicher Drehzahl aber verschiedenen Betriebsfaktoren f_B an. Bei richtiger Antriebsauswahl muss der f_B aus untenstehendem Diagramm immer kleiner oder gleich dem verfügbaren f_B (aus den Auswahltabellen) der gewählten Getriebetype sein. Für Kurzzeitbetrieb kann fallweise eine kleinere Getriebetype, bei Stoßbetrieb, großer Schalthäufigkeit oder 24 Stunden Dauerbetrieb muss eine größere Type gewählt werden. Die angegebenen Abtriebsdrehzahlen in den Auswahltabellen sind auf- oder abgerundete Werte. Sie sind abhängig von der Motorbaugröße und gelten bei Nennbelastung. Abweichungen um +/- 3 % sind zulässig.



	Formel	Einheit
Betriebsfaktor	$f_B = \frac{M_{2Nenn}}{M_{2stat}}$	
Trägheitsfaktor	$F_I = \frac{\sum J_{ex.red} + J_{mot}}{J_{mot}}$	[min ⁻¹]

Betriebsarten DIN EN 60034-1 siehe Seite 482 .

Legende siehe Seite 9.

Thermische Grenzleistung

Die thermische Grenzleistung P_T muss bei der Auslegung eines Antriebes unbedingt beachtet werden. Sie stellt die maximale Leistung dar, welche bei der jeweiligen Umgebungstemperatur im Dauerbetrieb (S1) übertragen werden kann.

Die technischen Daten der in den Auswahltabellen angeführten Getriebemotoren beziehen sich auf eine Umgebungstemperatur von +20°C. Thermische Grenzleistungen für andere Umgebungstemperaturen können mittels der nachfolgenden Tabelle überprüft werden.

Zu berücksichtigende Einflussfaktoren:

- Höhere bzw. tiefere Temperaturen
- Senkrechte Motorinstallation, Bauformen M2 bzw. M4
- Höhere Antriebsdrehzahlen (> 1800 min⁻¹) durch zum Beispiel Frequenzumrichterbetrieb
- Kleine Getriebeuntersetzungen
- Beengte Einbauverhältnisse

Für derartige Antriebsfälle empfehlen wir Rücksprache mit WEG. Durch Maßnahmen wie zum Beispiel Expansionsgefäße, optimierte Schmierstoffmengen, synthetische Öle oder Viton Dichtringe können die Antriebe dem Kundenprojekt angepasst werden.

Getriebegröße	Umgebungstemperatur								
	-20 °C	-10 °C	0 °C	+10 °C	+20 °C	+30 °C	+40 °C	+50 °C	+60 °C
C002	2,5	2,1	1,8	1,5	1,2	1,0	0,7	0,5	0,3
C012	5,0	4,3	3,6	3,0	2,5	2,0	1,5	1,1	0,7
C032	10	8,7	7,4	6,2	5,0	4,0	3,0	2,1	1,3
C033	6,1	5,2	4,5	3,7	3,0	2,4	1,8	1,3	0,8
C052	19	16	14	12	9,5	7,5	5,7	4,0	2,5
C053	11	9,8	8,4	7,0	5,7	4,5	3,4	2,4	1,5
C062	26	22	19	16	13	10	7,8	5,5	3,5
C063	16	14	11	9,6	7,8	6,2	4,7	3,3	2,1
C072	34	29	25	21	17	13	10	7,2	4,5
C073	20	17	15	12	10	8,1	6,1	4,3	2,7
C082	58	50	42	35	29	23	17	12	7,7
C083	35	30	26	21	17	14	11	7,4	4,7
C092	82	71	60	50	41	32	25	17	11
C093	49	43	36	30	25	20	15	11	6,6
C094	34	29	25	21	17	13	10	7,2	4,5
C102	103	89	75	63	51	41	31	22	14
C103	62	54	46	38	31	25	19	13	8,3
C104	42	36	31	26	21	17	13	9	5,6
C132	142	123	105	87	71	57	43	30	19
C133	86	74	63	53	43	34	26	18	12
C134	58	50	43	36	29	23	18	12	7,8
C142	191	165	140	117	96	76	57	41	26
C143	115	99	85	71	58	46	35	25	15
C144	78	68	57	48	39	31	24	17	11
C162	271	234	199	167	136	108	82	58	36
C163	164	141	120	101	82	65	49	35	22
C164	111	96	82	68	56	44	34	24	15
C165	81	70	59	50	41	32	24	17	11
F022	8,4	7,2	6,1	5,1	4,2	3,3	2,5	1,8	1,1
F032	11	9,7	8,3	6,9	5,7	4,5	3,4	2,4	1,5
F042	18	15	13	11	8,9	7,1	5,4	3,8	2,4
F043	11	9,3	7,9	6,6	5,4	4,3	3,2	2,3	1,4
F052	24	21	18	15	12	9,7	7,3	5,2	3,3
F053	15	13	11	9,0	7,4	5,8	4,4	3,1	2,0
F062	31	27	23	19	15	12	9,3	6,6	4,1
F063	19	16	14	11	9,3	7,4	5,6	4,0	2,5
F072	51	44	37	31	25	20	15	11	6,8
F073	31	26	23	19	15	12	9,2	6,6	4,1
F082	73	63	54	45	37	29	22	16	9,8
F083	44	38	32	27	22	18	13	9,4	5,9
F084	30	26	22	18	15	12	9	6,4	4,0
F092	107	92	78	65	53	42	32	23	14

F093	64	56	47	40	32	26	19	14	8,6
F094	44	38	32	27	22	17	13	9	5,9
F102	157	136	115	96	79	62	47	34	21
F103	95	82	70	58	48	38	29	20	13
F104	64	56	47	40	32	26	19	14	9
F122	220	190	162	135	110	87	66	47	30
F123	133	115	98	82	67	53	40	28	18
F124	90	78	66	55	45	36	27	19	12
F152	337	291	247	207	169	134	101	72	45
F153	203	176	149	125	102	81	61	43	27
F154	138	119	101	85	69	55	42	30	19
F155	100	87	74	62	50	40	30	21	13

Getriebegröße	Umgebungstemperatur								
	-20 °C	-10 °C	0 °C	+10 °C	+20 °C	+30 °C	+40 °C	+50 °C	+60 °C
K022	10	8,8	7,4	6,2	5,1	4,0	3,1	2,2	1,4
K033	10	8,6	7,3	6,1	5,0	4,0	3,0	2,1	1,3
K043	16	14	12	9,8	8,0	6,3	4,8	3,4	2,1
K053	21	18	15	13	10	8,3	6,3	4,5	2,8
K063	23	20	17	14	12	9,3	7,0	5,0	3,1
K073	37	32	27	23	19	15	11	8,0	5,0
K083	44	38	32	27	22	17	13	9,4	5,9
K084	30	26	22	18	15	12	9,0	6,4	4,0
K093	62	54	46	38	31	25	19	13	8,3
K094	42	36	31	26	21	17	13	9,0	5,7
K103	95	82	69	58	47	38	29	20	13
K104	64	55	47	39	32	26	19	14	8,6
K123	131	113	96	80	66	52	39	28	18
K124	89	77	65	55	45	35	27	19	12
K153	185	160	136	114	93	74	56	40	25
K154	126	109	92	77	63	50	38	27	17
K155	91	79	67	56	46	36	28	20	12

Thermische Grenzleistung P_t [kW]

Eintriebsvarianten

1. IEC-Adapter I

An WG20 Getriebe mit IEC-Adaptoren können Normmotoren nach DIN EN 50347 IM B5 angebaut werden. Die Adapter sind öldicht ausgeführt. Der Anbau der Motoren erfolgt, je nach Adaptergröße, über verschiedene Kupplungen:

- **I63 bis I100: Steckadapter**

Die Verbindungskupplung ist einteilig, die Motorwelle wird direkt in die Kupplungswelle eingesteckt. Vor der Montage sollte die Motorwelle gereinigt und mit Schmierpaste (z. B. Klüberpaste 46 MR 401) eingestrichen werden. Dies erleichtert die im Servicefall notwendige Demontage der Welle und schützt die Verbindung gegen die Bildung von Passungsrost.

- **I112 bis I132: Bogenzahnkupplung**

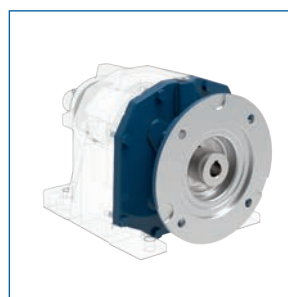
Die Verbindungskupplung ist zweiteilig, auf die Motorwelle wird eine Kupplungsnahe montiert und mittels Gewindestift fixiert. Die Kraftübertragung erfolgt über die innenverzahnte Kupplungshülse.

- **I160 bis I280: Klauenkupplung**

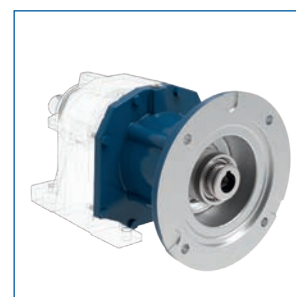
Die Verbindungskupplung ist zweiteilig, auf die Motorwelle wird eine Kupplungsnahe montiert und mittels Gewindestift fixiert. Die Kraftübertragung erfolgt über einen elastischen Kupplungsstern.

Komplette Antriebssysteme mit WEG IEC-Motoren:

Durch den Anbau von zum Beispiel WEG W22 Motoren oder WEG Rollgangsmotoren können Gesamtpakete für die unterschiedlichsten Anwendungsbereiche geliefert werden.



Steckadapter



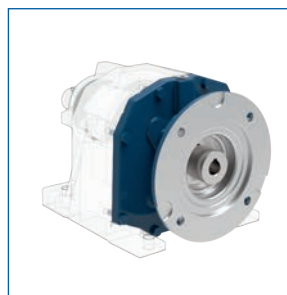
Kupplungsadapter

2. NEMA-Adapter N

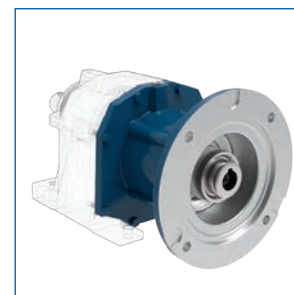
An WG20 Getriebe mit NEMA Adaptern können Normmotoren nach NEMA C-FACE angebaut werden. Die Adapter sind öldicht ausgeführt. Der Anbau der Motoren erfolgt, je nach Adaptergröße, über verschiedene Kupplungen:

- **N56 bis N182: Steckadapter**

Die Verbindungskupplung ist einteilig, die Motorwelle wird direkt in die Kupplungswelle eingesteckt. Vor der Montage sollte die Motorwelle gereinigt und mit Schmierpaste eingestrichen werden. Dies erleichtert die im Servicefall notwendige Demontage der Welle und schützt die Verbindung gegen die Bildung von Passungsrost.



Steckadapter



Kupplungsadapter

- **N184 bis N215: Bogenzahnkupplung**

Die Verbindungskupplung ist zweiteilig, auf die Motorwelle wird eine Kupplungsnabe montiert und mittels Gewindestift fixiert. Die Kraftübertragung erfolgt über die innenverzahnte Kupplungshülse.

- **N254 bis N364: Klauenkupplung**

Die Verbindungskupplung ist zweiteilig, auf die Motorwelle wird eine Kupplungsnabe montiert und mittels Gewindestift fixiert. Die Kraftübertragung erfolgt über einen elastischen Kupplungsstern.

Komplette Antriebssysteme mit WEG NEMA-Motoren:

Durch den Anbau von zum Beispiel WEG W22 NEMA Motoren können Gesamtpakete für die unterschiedlichsten Anwendungsbereiche bzw. Märkte geliefert werden.

Es wird empfohlen die Motoren im Zuge der Montage von IEC- und NEMA-Adaptern am Flansch mittels Dichtmittel (z. B. Loctite 510) abzudichten, um das Eindringen von Wasser bzw. Staub zu verhindern. Für die Befestigung der Motoren an den Flanschen sind Schrauben der Festigkeitsklasse 8.8 (oder höher) zu verwenden. Beachten Sie die entsprechenden Anzugsmomente lt. Montageanleitung.

3. SERVO-Adapter S

An WG20 Getriebe mit SERVO-Adaptern können Servomotoren der unterschiedlichsten Hersteller angebaut werden. Die Adapter sind öldicht ausgeführt, der Anbau der Motoren erfolgt über elastische Servokupplungen. Die spielfreie Verbindung zwischen Motorwelle und Adapterwelle erfolgt mittels Klemmverbindung. Es können sowohl Servomotoren mit glatter Welle als auch Servomotoren mit Passfeder angebaut werden. Mittels Klemmring wird das Montagespiel zwischen Motorwelle und Kupplung auf 0 reduziert.



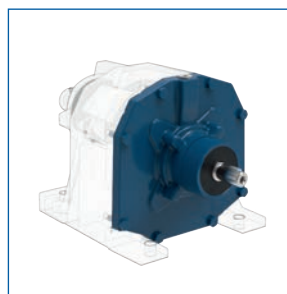
Servokupplung

- **S92 bis S190: Servokupplung**

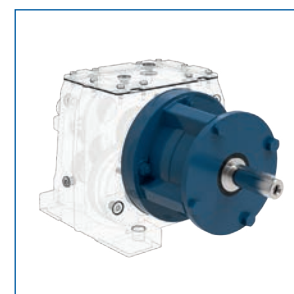
4. Eingangseinheit U

Getriebeausführungen mit Eingangseinheit ermöglichen den Betrieb der WG20 Getriebe mittels Anbaus von Antriebselementen wie Kupplungen oder Riemenantrieben. Zulässige Querkräfte bzw. thermische Grenzleistungen sind entsprechend zu kontrollieren.

- **Eingangseinheitsgrößen: U2, U3, U5, U6, U7**



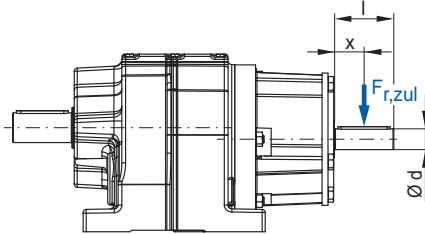
Eingangseinheiten U2 und U3



Eingangseinheiten U5 bis U7

Bezeichnung	U2	U3	U5			U6	U7
Eintriebswelle [mm]	19x40	24x50	28x60	38x80	42x110	48x110	55x110

Die in der nachfolgenden Tabelle (Zul. Querkraft - Eingangseinheit $F_{r,zul}$ auf Seite 14) angegebenen Querkräfte gelten für Eingangseinheiten bei Kraftangriff auf Wellenmitte $x = l/2$. Bei der Ermittlung der zulässigen Querkräfte wurde die ungünstige Drehrichtung und ungünstigste Krafrichtung angenommen, sowie eine Eintriebsdrehzahl $n_1 = 1400 \text{ min}^{-1}$ bei gegebener Nennleistung P_N . Die Berechnung erfolgte mit Standardwelle und Standardlagerung. Zur genauen Bestimmung der zulässigen Querkraft $F_{r,zul}$ sind die Krafrichtung sowie die Drehrichtung anzugeben.



Eintriebswellen- einheit [mm]	Ø d	l	M_{max} [Nm] bei $F_r = 0$	Nennleistung P_N [kW]											
				0,12	0,18	0,25	0,37	0,55	0,75	1,1	1,5	2,2	3	4	5,5
				Zul. Querkraft $F_{r,zul}$ [N]											
U2	19	40	18	2600	2500	2400	2300	2000	1800	1600	1300	700	-	-	-
U3	24	50	100	5000	5000	5000	5000	5000	5000	4600	4200	3400	2500	2200	1700
U5	28	60	100	6500	6500	6500	6500	6500	6500	6500	6400	6400	6400	6300	6300
	38	80	170	11000	11000	11000	11000	11000	11000	11000	11000	10500	10500	10000	9500
	42	110	240	11000	11000	11000	11000	11000	11000	11000	11000	10500	10500	10000	9500
U6	48	110	490	15000	15000	15000	15000	15000	15000	15000	15000	15000	15000	14500	14500
U7	55	110	970	25000	25000	25000	25000	25000	25000	25000	25000	25000	25000	25000	25000

Eintriebswellen- einheit [mm]	Ø d	l	M_{max} [Nm] bei $F_r = 0$	Nennleistung P_N [kW]											
				7,5	9,2	11	15	18,5	22	30	37	45	55	75	
				Zul. Querkraft $F_{r,zul}$ [N]											
U2	19	40	18	-	-	-	-	-	-	-	-	-	-	-	-
U3	24	50	100	1000	500	-	-	-	-	-	-	-	-	-	-
U5	28	60	100	6200	6100	6000	-	-	-	-	-	-	-	-	-
	38	80	170	9000	8000	7500	6000	4500	-	-	-	-	-	-	-
	42	110	240	9000	8000	7500	6000	4500	3000	-	-	-	-	-	-
U6	48	110	490	14000	13500	13000	11500	10500	9500	7500	5500	3000	-	-	-
U7	55	110	970	25000	25000	25000	25000	25000	25000	25000	25000	25000	24000	23000	21000

Zul. Querkraft - Eingangseinheit $F_{r,zul}$ bei $x = l/2$

Explosionssgeschützte Getriebe und Getriebemotoren

Getriebe der Baureihe WG20 erfüllen die Anforderungen, die an Betriebsmittel für den Einsatz in explosionsgefährdeten Bereichen in der Richtlinie 2014/34/EU gestellt werden. Es können sowohl Getriebe als auch Getriebemotoren eingesetzt werden.



WG20 Getriebemotor
für Betrieb in Zonen 2 + 22



WG20 Getriebemotor
für Betrieb in Zonen 1 + 21

Allgemeines

Der Betrieb von Anlagen erfordert in Bereichen mit explosionsfähigen Luft-Gas-Gemischen oder Luft-Staub-Gemischen besondere Maßnahmen. Die Richtlinie regelt die Einsatzmöglichkeiten der Betriebsmittel innerhalb der bestehenden Gefahrenzonen, wobei neben elektrischen auch mechanische Betriebsmittel, wie zum Beispiel Getriebe, die in der Norm festgelegten Mindestanforderungen erfüllen müssen.

Zoneneinteilung

Die Zoneneinteilung berücksichtigt, ob es sich bei der Ex-Atmosphäre um ein Gemisch aus Luft mit Gas oder mit Staub handelt.

Relevante Bereiche

Geräte der Kategorie 2G/2D bzw. EPL Gb/Db

sind für Bereiche bestimmt, in denen eine explosionsfähige Atmosphäre *gelegentlich* auftritt. Sie dürfen in Zone 1 (Kategorie 2G) und Zone 21 (Kategorie 2D), bzw. Zone 2 (3G) und 22 (3D) eingesetzt werden.

Geräte der Kategorie 3G/3D bzw. EPL Gc/Dc

sind für Bereiche bestimmt, in denen nicht damit zu rechnen ist, dass eine explosionsfähige Atmosphäre durch Gase, Dämpfe, Nebel oder aufgewirbelten Staub auftritt. Tritt sie dennoch auf, dann allerdings nur *selten oder während eines kurzen Zeitraums*. Diese Geräte dürfen in Zone 2 (Kategorie 3G) bzw. Zone 22 (Kategorie 3D) eingesetzt werden.

Normgerechte Bezeichnungen

Kategorie	Gerätegruppe I		Gerätegruppe II					
	Bergwerke, Grubengas		Sonstige durch Gas oder Staub explosionsgefährdete Bereiche					
Auftrittswahrscheinlichkeit des brennbaren Stoffes	M1	M2	1		2		3	
Ex-Atmosphäre			ständig oder häufig		gelegentlich		selten	
Zone			G	D	G	D	G	D
EPL-Schutzniveau	Ma	Mb	0	20	1	21	2	22
Zündschutzart (nicht elektrisch)			Ga	Da	Gb	Db	Gc	Dc
Zündschutzart (elektrisch)					h (c, k)	h (c, k)	h (c, k)	h (c, k)
Ex-Bezeichnung Getriebe					d, eb	tb	ec	tc
Ex-Bezeichnung Motor					II 2G Ex h IIC T4 Gb	II 2D Ex h IIIC T125°C Db	II 3G Ex h IIC T4 Gc	II 3D Ex h IIIC T125°C Dc
					II 2G Ex d IIC T4 Gb	II 2D Ex tb IIIC T125 °C Db	II 3G Ex ec IIC T3 Gc	II 3D Ex tc IIIC T125°C Dc

Mögliche Anwendungsbereiche für WG20 Produkte

Angewandte Zündschutzarten

Die Entzündung eines explosionsfähigen Gemischs in den klassifizierten Zonen soll durch die verschiedenen Zündschutzarten der Betriebsmittel verhindert werden.

Zündschutzarten für nicht elektrische Betriebsmittel: nach EN ISO 80079-36 und -37

„c“: Schutz durch konstruktive Sicherheit

„k“: Schutz durch Flüssigkeitskapselung

▪ **Zündschutzarten für elektrische Betriebsmittel: nach EN ISO 60079-07 und -31**

- „ec“ und „eb“: Schutz durch erhöhte Sicherheit
- „tc“ und „tb“: Schutz durch Gehäuse
- „d“: druckfeste Kapselung

Anwendbare Ex-Atmosphären

Für die angewandten Zündschutzarten gilt, dass Teile, die ungehindert mit einer explosionsfähigen Atmosphäre in Kontakt kommen können, keine zu hohen Temperaturen annehmen dürfen.

▪ **Temperaturklassen für Gasexplosionsschutz (G)**

Brennbare Gase und Dämpfe werden nach ihrer Entzündbarkeit in Temperaturklassen eingeteilt. Zu berücksichtigen sind hier auch der Einfluss von Umgebungstemperatur und Eigenerwärmung der Betriebsmittel.

Die maximale Oberflächentemperatur der Betriebsmittel darf nur Werte annehmen, die der Temperaturklasse bei Gasen entsprechen. Die Zündtemperatur stellt faktisch den niedrigsten Temperaturwert dar, bei dem eine heiße Oberfläche die entsprechende explosionsfähige Atmosphäre entzünden kann.

Des Weiteren wird bei Gasen und Dämpfen eine Einstufung in die Explosionsgruppen IIA, IIB, IIC vorgenommen. Die Gefährlichkeit der Gase nimmt von Explosionsgruppe IIA nach IIC zu.

WG20 Getriebemotoren sind in Temperaturklasse T3 (max. Oberflächentemperatur 200 °C) einsetzbar.

WG20 Getriebe mit Eintriebsvarianten sind in Temperaturklasse T4 (max. 135 °C) einsetzbar.

Temperaturklasse	T1	T2	T3	T4	T5	T6
Max. zulässige Oberflächentemperatur	450 °C	300 °C	200 °C	135 °C	100 °C	85 °C

■ Mögliche Anwendungsbereiche für WG20 Produkte

▪ **Oberflächentemperatur für Staubexplosionsschutz (D)**

Bei Stäuben wird keine Einteilung in Temperaturklassen vorgenommen, sondern der Wert der Mindestzündtemperatur angegeben.

WG20 Getriebe- und Getriebemotoren werden mit einer max. Oberflächentemperatur von 125 °C klassifiziert.

Staubgruppe	Beschreibung	Schutzniveau	
		tb	tc
IIIA	Brennbare Flusen	IP5X	IP5X
IIIB	Nicht leitfähige Stäube	IP6X	IP5X
IIIC	Leitfähige Stäube	IP6X	IP6X

Erforderliche Schutzart für Explosionsgruppe Staub

Schmierstofftabelle

Empfohlener Anwendungsbereich	-10 °C ... +60 °C	-20 °C ... +80 °C	-25 °C ... +60 °C	-40 °C ... +80 °C	-20 °C ... +40 °C
DIN (ISO)	CLP (Mineralöl) ¹⁾	CLP PG (Polyglykolöl)	CLP PG (Polyglykolöl)	CLP-HC (Polyalphaolefinöl) ²⁾	Lebensmittelverträglich
ISO VG	220	460	220	220	220
ARAL	Degol BG 220	Degol GS 460	Degol GS 220	Degol PAS 220	-
BP	Energol GR-XP 220	Energol SG-XP 460	Energol SG-XP 220	Energol HTX 220	-
Castrol	Alpha SP 220	Alphasyn PG 460	Alphasyn PG 220	Alphasyn HTX 220	Optileb GT 220
Klüber	Klüberoil GEM 1-220 N	Klübersynth GH 6-460	Klübersynth GH 6-220	Klübersynth GEM 4-220 N	Klüberoil 4UH1 220 N
Mobil	Mobilgear 600 XP 220	Glygoyle 460	Glygoyle 220	SHC 630	SHC Cibus 220
Shell	Omala S2 G 220	Omala S4 WE 460	Omala S4 WE 220	Omala S4 GX 220	-
Addinol	Gear Oil 220 F	Poly Gear PG 460	Poly Gear PG 220	Eco Gear 220 S	Ecoleb 220 FG

1) Standard Schmierstoff nach DIN 51517 Teil 3 - CLP ISO VG 220

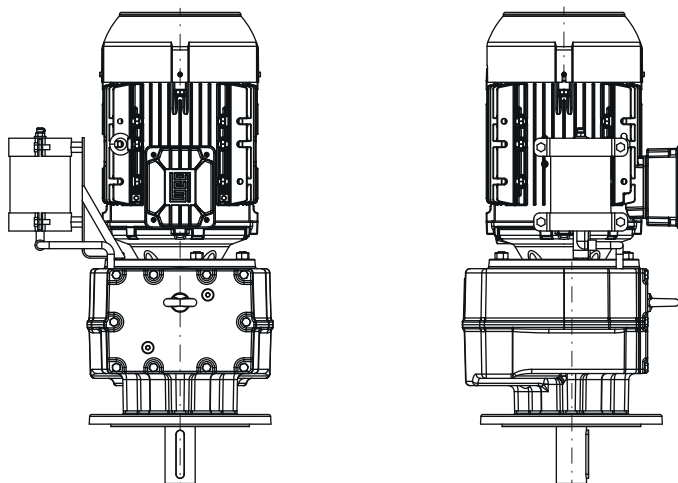
2) Kritisches Anlaufverhalten bei tiefen Temperaturen beachten

Ölausgleichsbehälter

Bei Getrieben und Getriebemotoren in Bauform M4 sind zur Schmierung der 1. Getriebestufe hohe Ölstände erforderlich. Um Ölaustritt aus dem Getriebe während des Betriebs zu verhindern sollten bei Untersetzungen $i < 20$ oder bei höheren Motor-drehzahlen (z.B.: Frequenzumrichterbetrieb $> 2000 \text{ min}^{-1}$) Ölausgleichsbehälter eingesetzt werden.

Der Einsatz der Ölausgleichsbehälter wird für die Getriebegrößen ab C07 (Stirradgetriebe), F06 (Flachgetriebe) und K06 (Kegelstirradgetriebe) und den oben beschriebenen Bedingungen empfohlen.

Beispiel: CF082-11P-132S-04E-TH-TF



Lackierung

Standardfarbe Getriebemotoren: RAL 7011 (RAL 5009, RAL 9005 ohne Mehrpreis)

Für Anwendungen unter besonderen Umweltbedingungen werden neben der hochwertigen Standardlackierung auf Polyurethan-basis weitere Sonderlackierungen angeboten. Die Unterteilung der Lacke erfolgt im Wesentlichen nach dem Lackaufbau.

Das Standardprogramm beinhaltet 6 Lacksysteme von LA0 bis LC5. Spezielle Farbwünsche sind möglich.

Lacksystem	Verwendung	Schichtaufbau	NDFT	Temperaturbereich	Korrosivitätskategorie DIN EN ISO 12944-5
unlackiert					
LA0	Grundierung	Tauchgrundierung Grundierung (2K-PUR)		-40 °C - +120 °C	
LC1 (Standard)	Innenaufstellung, neutrale Atmosphäre	Tauchgrundierung Decklackierung (1K-AY-PUR*) oder (2K-PUR**)	40 µm	-40 °C - +120 °C	C1
LC2	Geschützte Außenaufstellung, neutrale Atmosphäre	Tauchgrundierung 2x Decklackierung (2K-PUR)	140 µm	-40 °C - +120 °C	C2
LC3	Außenaufstellung, Industrieatmosphäre	Tauchgrundierung Grundierung (2K-PUR) Decklackierung (2K-PUR)	160 µm	-40 °C - +120 °C	C3
LC4	Außenaufstellung, aggressive Atmosphäre	Tauchgrundierung Grundierung (2K-EP) Zwischengrundierung (2K-PUR) Decklackierung (2K-PUR)	240 µm	-40 °C - +120 °C	C4
LC5	Küste bzw. Offshore, sehr aggressive Atmosphäre, Unterwasser	Tauchgrundierung Grundierung (2K-EP) Zwischengrundierung (2K-PUR) 2x Decklackierung (2K-PUR)	320 µm	-40 °C - +120 °C	C5

*) RAL 7011, RAL 5009, RAL 9005, RAL 9007

**) alle anderen Farben

Schutzarten

Schutzart nach DIN EN 60034-5.

Die Schutzarten werden durch die Kennbuchstaben IP und zwei Kennziffern für den Schutzgrad angegeben.

Kennziffer 1: Schutzgrad für Berührungs- und Fremdkörperschutz

Kennziffer 2: Schutzgrad für Wasserschutz

Kennziffer 1	
	Beschreibung
0	Kein Schutz
1	Geschützt gegen feste Fremdkörper ≥ 50 mm Durchmesser: Die Objektsonde (Kugel 50 mm) darf nicht voll eindringen.
2	Geschützt gegen feste Fremdkörper $\geq 12,5$ mm Durchmesser: Die Objektsonde (Kugel 12,5 mm) darf nicht voll eindringen.
3	Geschützt gegen feste Fremdkörper $\geq 2,5$ mm Durchmesser: Die Objektsonde (Kugel 2,5 mm) darf überhaupt nicht eindringen.
4	Geschützt gegen feste Fremdkörper ≥ 1 mm Durchmesser: Die Objektsonde (Kugel 1 mm) darf überhaupt nicht eindringen.
5	Staubgeschützt: Eindringen von Staub ist nicht vollständig verhindert, aber Staub darf nicht in einer solchen Menge eindringen, dass das Arbeiten des Gerätes oder die Sicherheit beeinträchtigt werden.
6	Staubdicht: Kein Eindringen von Staub bei einem Unterdruck von 20 mbar im Gehäuse

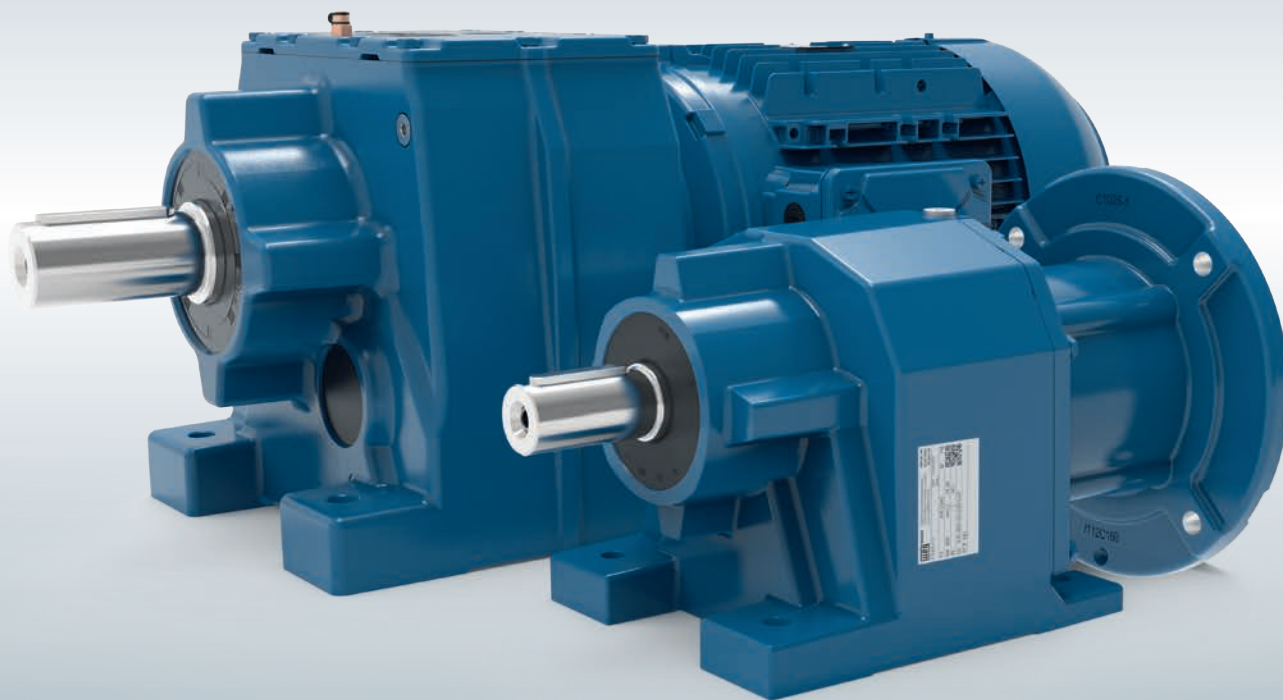
Kennziffer 2	
	Beschreibung
0	Kein Schutz
1	Geschützt gegen Tropfwasser: Senkrecht fallende Tropfen dürfen keine schädlichen Wirkungen haben.
2	Geschützt gegen Tropfwasser, wenn das Gehäuse bis zu 15° geneigt ist: Senkrecht fallende Tropfen dürfen keine schädlichen Wirkungen haben, wenn das Gehäuse um einen Winkel bis zu 15° beiderseits der Senkrechten geneigt ist.
3	Geschützt gegen Sprühwasser: Wasser, das in einem Winkel bis zu 60° beiderseits der Senkrechten gesprüht wird, darf keine schädlichen Wirkungen haben.
4	Geschützt gegen Spritzwasser: Wasser, das aus jeder Richtung gegen das Gehäuse spritzt, darf keine schädlichen Wirkungen haben.
5	Geschützt gegen Strahlwasser: Wasser, das aus jeder Richtung als Strahl gegen das Gehäuse gerichtet ist, darf keine schädlichen Wirkungen haben.
6	Geschützt gegen starkes Strahlwasser: Wasser, das aus jeder Richtung als starker Strahl gegen das Gehäuse gerichtet ist, darf keine schädlichen Wirkungen haben.
7	Geschützt gegen die Wirkungen beim zeitweiligen (1m für 30 min) Untertauchen in Wasser: Wasser darf nicht in einer Menge eintreten, die schädliche Wirkungen verursacht, wenn das Gehäuse unter genormten Druck- und Zeitbedingungen zeitweilig im Wasser untergetaucht wird.
8	Geschützt gegen die Wirkungen beim dauernden Untertauchen in Wasser: Wasser darf nicht in einer Menge eintreten, die schädliche Wirkungen verursacht, wenn das Gehäuse dauernd unter Wasser getaucht ist unter Bedingungen, die zwischen Hersteller und Anwender vereinbart werden. Die Bedingungen müssen jedoch schwieriger sein als für Kennziffer 7.

Schutzarten:

Modularer Systemmotor: IP55 (Standard) bis IP67

Bremse: IP55 (Standard) bis IP66

Getriebe: IP65 (Standard) bis IP68



Stirnradgetriebe und Stirnradtriebemotoren C

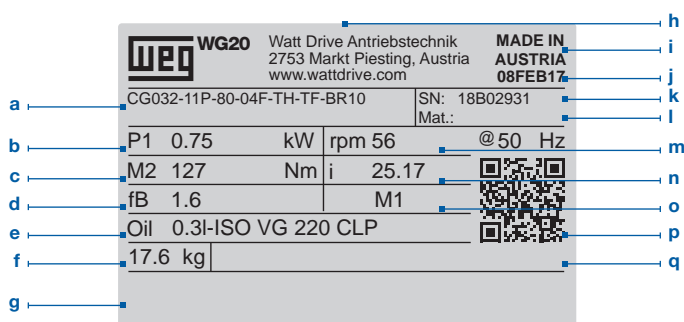


Technische Daten

Baugröße	C00	C01	C03	C05	C06	C07	C08	C09	C10	C13	C14	C16
Leistung [kW]	0,12 - 0,75	0,12 - 1,5	0,12 - 3 kW	0,12 - 7,5	0,12 - 9,2	0,12 - 15	0,12 - 22	0,12 - 30	0,12 - 37	0,12 - 55	0,12 - 55	0,12 - 75
Drehmoment [Nm]	50	85	200	400	600	820	1550	3000	4500	8000	13000	18000
Untersetzung	2,44	3,09	3,34	3,69	3,73	5,30	5,12	4,22	4,19	4,00	5,17	5,96
	47,44	66,5	286,32	328,43	375,71	351,33	368,94	3282,02	2636,78	1891,77	2162,84	22405,25
Stufenzahl	2	2	2 / 3	2 / 3	2 / 3	2 / 3	2 / 3	2 / 3 / 4	2 / 3 / 4	2 / 3 / 4	2 / 3 / 4	2 / 3 / 4 / 5
Gehäusematerial	Aluminium						Grauguss					
Vollwelle	Ausführung	mit Passfeder nach DIN 6885.1 und Gewindebohrung nach DIN 332 Blatt 2										
	Toleranz	< Ø 55: k6 / ≥ Ø55: m6										
	Werkstoff	Standard: C45E (1.1191) / Edelstahl auf Anfrage										
Flansche	Toleranz	Zentrierung ≤ 250: j6 / > 250: h6 nach DIN EN 50347										
	Werkstoff	Grauguss										
Verzahnungsteile	Ausführung	geschliffen - Auslegung und Ausführung nach DIN 3990/3991 - Q7										
	Werkstoff	16MnCr5 (1.7131) einsatzgehärtet - mind. 58HRC										
Wellendichtringe	Ausführung	Bauform AS nach DIN 3760										
	Werkstoff	Standard NBR / Spezial FKM										
Lagerung	Standard / Verstärkt											
Schmierstoffe	Ausführung	Standard CLP 220 / Sonder CLP HC 220										
	Füllmengen	entsprechend Einbaulage										
Achshöhe	nach DIN 747: ≤ 50: -0,4; > 50 bis ≤ 250: -0,5; > 250: -1 bei Fußgetrieben kann der Motor unter die Befestigungsfläche des Getriebes ragen											

Allgemeine Informationen

1. Typenschild



a	Typenbezeichnung	j	Produktionsdatum
b	Motorleistung	k	Seriennummer
c	Abtriebsdrehmoment	l	Materialnummer
d	Betriebsfaktor	m	Abtriebsdrehzahl und Frequenz
e	Schmierstoffmenge und -type	n	Untersetzung
f	Gewicht	o	Einbaulage
g	Platz für ATEX Bezeichnung (wenn zutreffend)	p	QR-Code mit Online-Link zu weiteren Produktinformationen
h	Herstelleradresse	q	Platz für zusätzliche Informationen
i	Herstellungsland		

2. Typenbezeichnung

CG083-EX-11P-90S/L-04F ...

1 2 3 4 5 6 7 8 9 10

CG083-EX-I112-HT

1 2 3 4 5 11 12

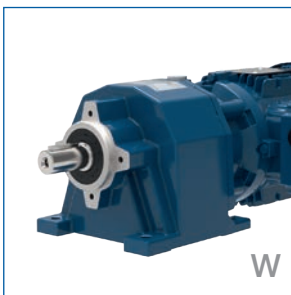
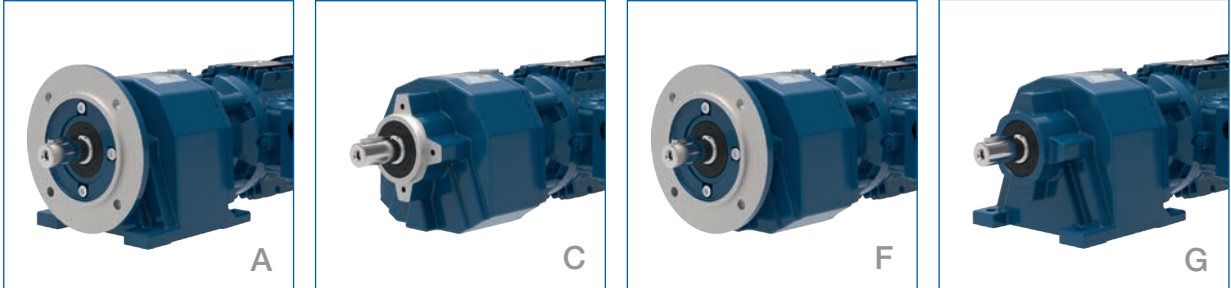
- 1** Getriebeart: C = Stirnradgetriebe
- 2** Getriebeausführung: A = Fuß- und B5-Flanschausführung mit Abtriebswelle
C = B14-Flanschausführung mit Abtriebswelle
F = Flanschausführung mit Abtriebswelle
G = Fußausführung mit Abtriebswelle
W = Fuß- und B14-Flanschausführung mit Abtriebswelle
- 3** Getriebegröße: 00 01 03 05 06 07 08 09 10 13 14 16
- 4** Stufenzahl: 2 = 2 Getriebestufen 3 = 3 Getriebestufen
4 = 4 Getriebestufen 5 = 5 Getriebestufen
- 5** ATEX-Ausführung: bei Einsatz in explosiven Atmosphären, siehe Seite 15
- 6** Motortype: 14P = Getriebeanbaumotor Aluminium IE3
11P = Getriebeanbaumotor Aluminium IE3
22P = Getriebeanbaumotor Grauguss IE3
- 7** Motorbaugröße: 63 71 80 L80 90S/L 100L L100L 112M 132S
132M L132M 160M 160L 180M 180L 200L 225S/M 250S/M
- 8** Polzahl: 04 = 4 Pole 06 = 6 Pole
- 9** Leistungskennziffer: D E F G
- 10** Motormodule: siehe ab Seite 501
- 11** Adapter, Eingangseinheit: IEC-Adapter I63 I71 I80 I90 I100 I112 I132
I160 I180 I200 I225 I250 I280
- NEMA-Adapter N56 N143 N182 N184 N213
N254 N284 N324 N364
- SERVO-Adapter S92 S105 S114 S115 S130
S141 S142 S180 S189 S190
- Eingangseinheit U2 U3 U5 U6 U7
- Direktanbau (IEC): IEC63 IEC71 IEC80 IEC90 IEC100 IEC112
IEC132 IEC160 IEC180 IEC200 IEC225 IEC250
- 12** Hoch-/Tieftemperaturlösung: HT LT

Typenbezeichnung Motor siehe Seite 477

3. Baureihe

Baugröße	C00	C01	C03	C05	C06	C07	C08	C09	C10	C13	C14	C16
Gehäusematerial	Aluminium						Grauguss					

4. Ausführung

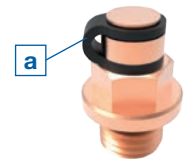


A	Fuß- und B5-Flanschausführung mit Abtriebswelle
C	B14-Flanschausführung mit Abtriebswelle
F	Flanschausführung mit Abtriebswelle
G	Fußausführung mit Abtriebswelle
W	Fuß- und B14-Flanschausführung mit Abtriebswelle

5. Getriebeentlüftung

Bei den Stirnradgetriebegrößen C00 bis C06 sind keine Entlüftungs- und Ölablassschrauben vorhanden. Diese Typen sind lebensdauer geschmiert.

Bei den Stirnradgetriebegrößen ab C07 werden im Standard Entlüftungsschrauben mit Transportsicherung verwendet (siehe Abbildung). Die Gummilasche (a) der Entlüftungsschraube ist vor der Inbetriebnahme komplett zu entfernen. Die Entlüftungsschraube ist an der der Bauform entsprechenden Position eingeschraubt (siehe Abschnitt Einbaulagen, Seite 26)



6. Quer- und Axialkräfte

Die im jeweiligen Getriebekapitel angegebenen Querkräfte (F_{rN}) gelten bei Kraftangriff auf Wellenmitte ($x=l/2$). Bei der Ermittlung der zulässigen Querkräfte wurde die ungünstigste Kraftangriffsrichtung angenommen. Die Berechnung erfolgte mit Standardwelle und Standardlagerung.

Andere Kraft Richtung und Kraftangriff können mit den entsprechenden Gleichungen Q1 bis Q3 berechnet werden.

Werden auf die Abtriebswelle Übertragungselemente aufgesetzt, so ist bei der Ermittlung der auftretenden Querkraft ein entsprechender Faktor (f_z) zu beachten.

Zahnräder	Kettenräder		Keilriemen	Flachriemen
$f_z=1,1$ ($z \leq 17$)	$f_z=1,2$ ($z \leq 13$)	$f_z=1,1$ ($z > 13$)	$f_z=1,8$	$f_z=2,5$

Mit den nachfolgenden Gleichungen Q1 bis Q2 können die zulässigen Radialkräfte an der Getriebeabtriebswelle ermittelt werden. Q3 dient zur Berechnung der tatsächlich auftretenden Wellenbelastungen. Die Ergebnisse sind entsprechend der Gleichung Q4 zu vergleichen.

Q1	$F_{zL} = F_{rN} \cdot a_1$
Q2	$F_{zW} = F_W \cdot a_2$
Q3	$F_{Qvorh} = \frac{2 \cdot M_2}{d_0} \cdot f_z$
Q4	$F_{Qvorh} \leq F_{zL}$
	$F_{Qvorh} \leq F_{zW}$

Bezeichnung	Einheit	Erklärung
a1		Kraftangriffsfaktor - Abtriebswellenlagerung aus Tabelle 1
a2		Kraftangriffsfaktor - Abtriebswelle aus Tabelle 1
d0	[m]	Wirkdurchmesser des Übertragungselementes
M2	[Nm]	Abtriebsdrehmoment des Getriebemotors (aus Auswahltabellen) bzw. benötigtes Abtriebsmoment
FzL	[N]	Zulässige Querkraft für Abtriebswellenlagerung
FzW	[N]	Zulässige Querkraft für Abtriebswelle
FrN	[N]	Zulässige Querkraft aus Auswahltabellen
Fw	[N]	Zulässige Querkraft - Abtriebswelle x=l/2 aus Tabelle 2
FQvorh	[N]	Vorhandene Querkraft an der Getriebewelle
fz		Faktor für Übertragungselement
Mmax	[Nm]	Max. mögliches Abtriebsdrehmoment für Kupplungsbetrieb (Tabelle 2)

Grundsätzlich muss nach Gleichung Q1 als auch Gleichung Q2 gerechnet werden.

		x / l						
		0	0,25	0,5	0,75	1	1,5	2
		a ₁ → Gleichung Q1						
		1,39	1,18	1,00	0,85	0,73	0,52	0,38
		a ₂ → Gleichung Q2						
		2,00	2,00	1,00	0,55	0,38	0,23	0,17

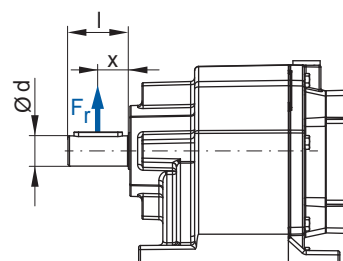


Tabelle 1: Kraftangriffsfaktoren a₁, a₂

Zwischenwerte können linear interpoliert werden. Kombinierte Belastung (F_r ≠ 0; F_a = 0) auf Anfrage.

Abtriebswelle [mm]		M _{max} bei F _r = 0	Abtriebsdrehmoment M ₂ [Nm]														
			50	85	200	400	600	820	1550	3000	4500	8000	13000	18000			
∅ d	l		F _w [kN] bei x/l = 0,5 → Gleichung Q2														
20	40	160	3,4	3,1													
25	50	300	5,9	5,7	4,8												
30	60	500		7,6	7,1	5,0											
35	70	800			11,0	10,0	8,3										
40	80	1170				13,0	12,0	10,7									
50	100	2250				24,0	24,0	23,0	20,0								
60	120	3740						31,0	30,0	23,0							
70	140	5850							44,0	41,0	36,0						
90	170	11700								72,0	70,0	61,0					
110	210	20800									106,0	103,0	93,0				
120	210	26700										129,0	121,0	109,0			

Tabelle 2: Zul. Querkraft - Abtriebswelle x = l/2

Die in den nachfolgenden Auswahltabellen angegebenen Axialkräfte (F_{aN}) der Ausführung mit Abtriebswelle gelten bei Radialkraft F_{rN} = 0.

Falls höhere Axialkräfte bzw. Radial- und Axialkomponenten auf den Antrieb wirken, wird empfohlen, Rücksprache mit dem Hersteller zu halten.

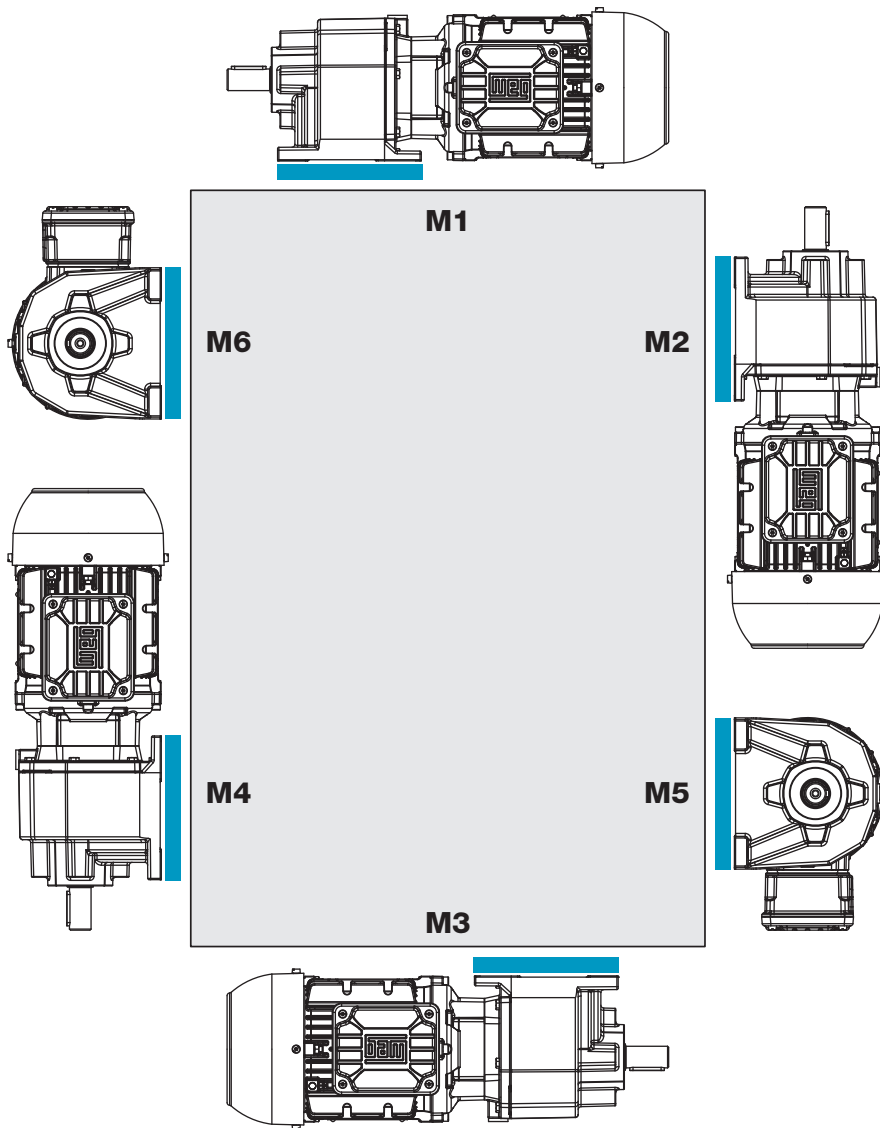
7. Einbaulagen, Anschlusskastenlage und Kabeleinführung

Einbaulagen Fußgehäuse - Größen C00 bis C06

Getriebe C00 bis C06 sind unbelüftet und lebensdauer geschmiert

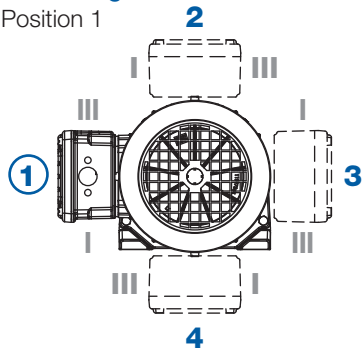
■ Referenzfläche

C



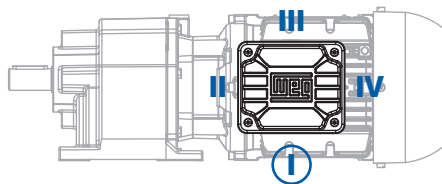
Anschlusskastenlage

Standard: Position 1



Kabeleinführung

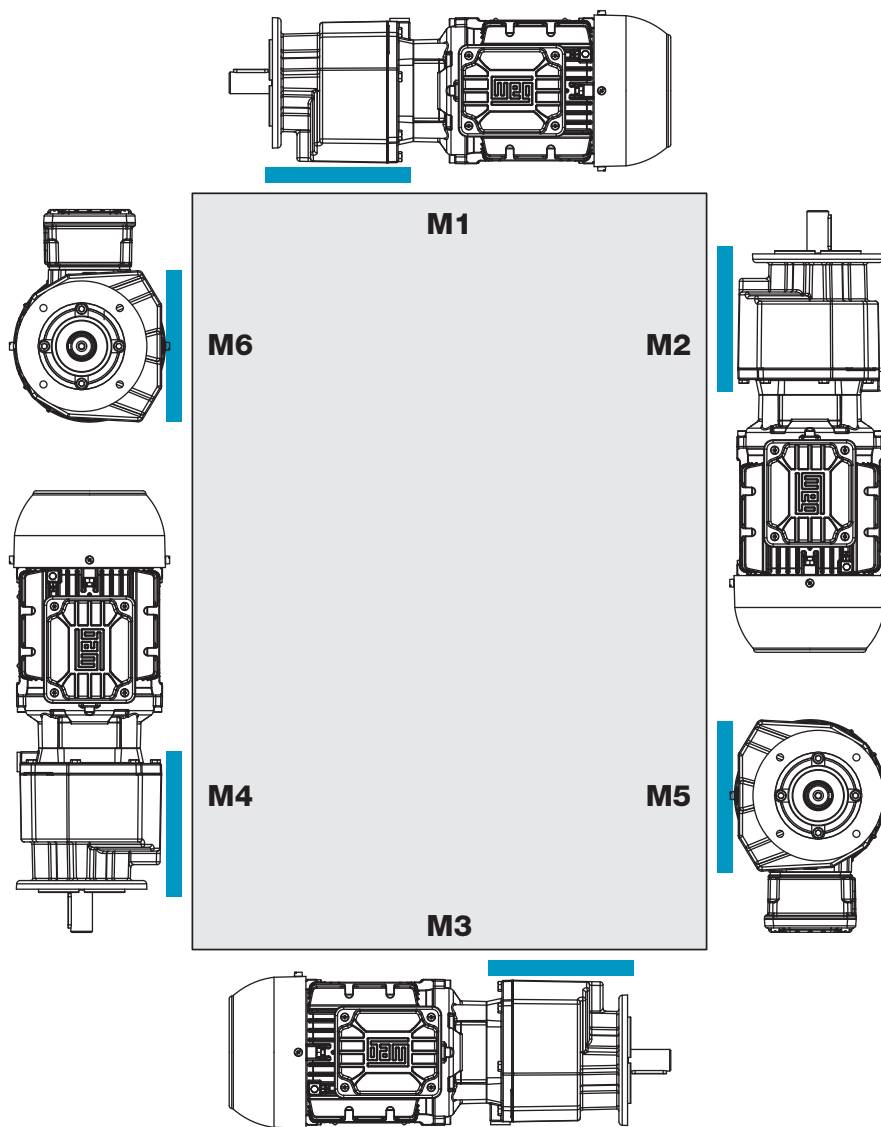
Standard: Position I



Einbaulagen Flanschgehäuse - Größen C00 bis C06

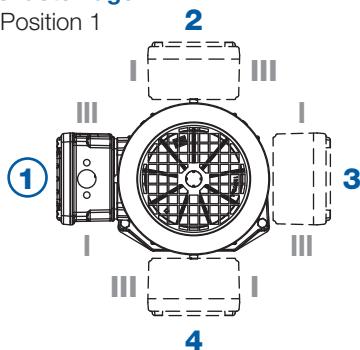
Getriebe C00 bis C06 sind unbelüftet und lebensdauergeschmiert

■ Referenzfläche



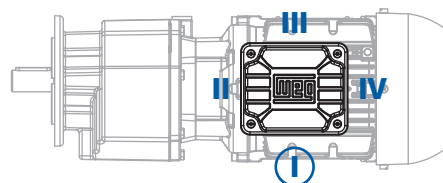
Anschlusskastenlage

Standard: Position 1



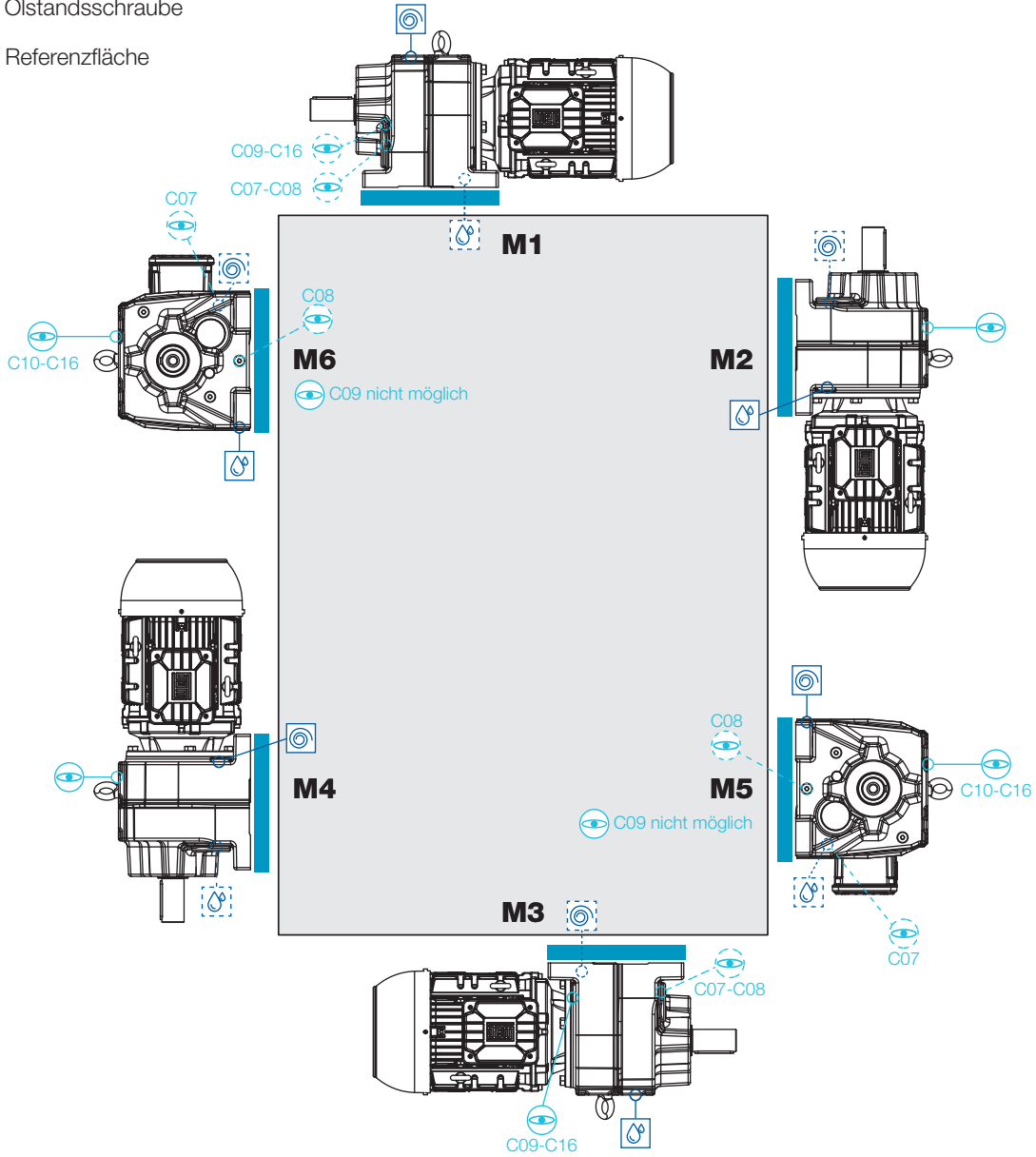
Kabeleinführung

Standard: Position I



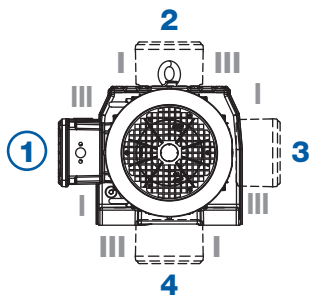
Einbaulagen Fußgehäuse - Größen C07 bis C16

- Position auf dieser Seite
- Position verdeckt oder auf der rückwärtigen Seite
- Ölstandsschraube
- Referenzfläche



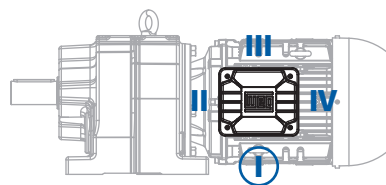
Anschlusskastenlage

Standard: Position 1



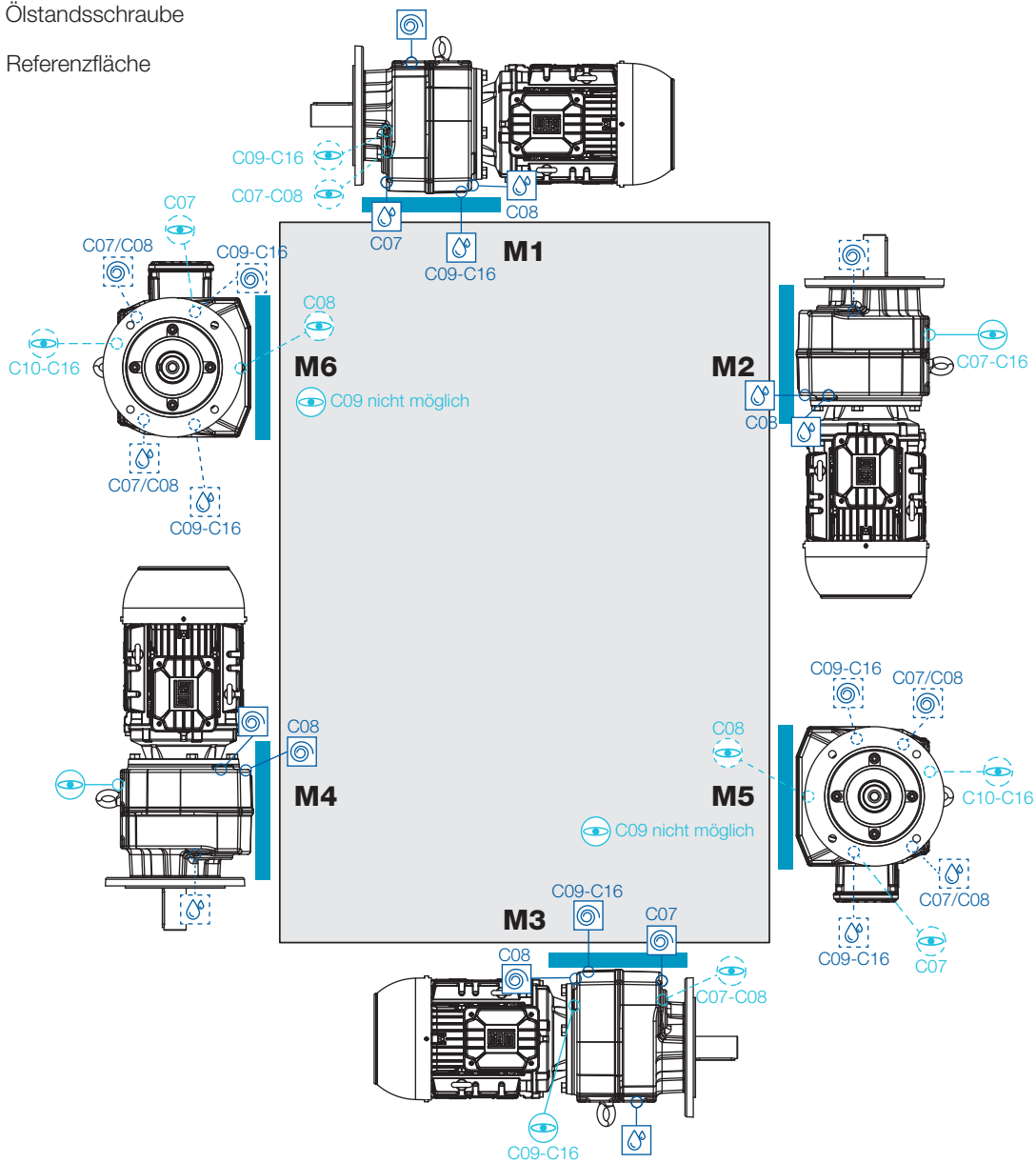
Kabeleinführung

Standard: Position I



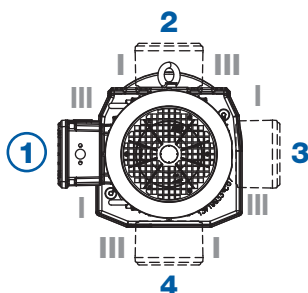
Einbaulagen Flanschgehäuse - Größen C07 bis C16

- Position auf dieser Seite
- Position verdeckt oder auf der rückwärtigen Seite
- ↻
 Entlüftungsschraube
- ⏹
 Ölablassschraube
- 👁
 Ölstandsschraube
- Referenzfläche



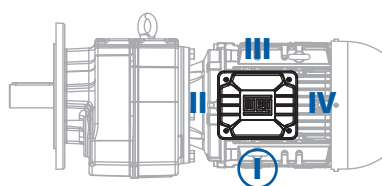
Anschlusskastenlage

Standard: Position 1



Kabeleinführung

Standard: Position I



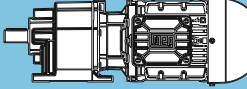
Auswahltabellen - Getriebemotoren

Die technischen Daten der in den Auswahltabellen angeführten Getriebemotoren beziehen sich auf eine Umgebungstemperatur von +20°C.

Die Auswahltabellen wurden mit folgenden Motordaten berechnet:

Leistung (IEC-Baugröße)	Motorserie (IE-Klasse)
bis 0,55 kW (63 - 80)	14P (IE3) - Aluminium
0,75 - 9,2 kW (80 - 132)	11P (IE3) - Aluminium
11 - 75 kW (160 - 250)	22P (IE3) - Grauguss

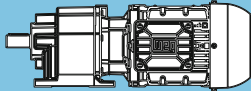
Aufbau der Auswahltabellen

1 $P_N = 0,12 \text{ kW}$								2 IE3					
50 Hz		60 Hz		3	4	5	6	7	bei 50 Hz		10 	11 m kg	12 Maßzeichnung siehe Seite
0,12 kW		0,14 kW							8 F_{rn} kN	9 F_{an} kN			
n_{50} min ⁻¹	n_{60} min ⁻¹	M_2 Nm	f_b										

- 1 Nennleistung (Bemessungsleistung) des Motors
- 2 Berechnungsgrundlage ist die jeweilige Wirkungsgradklasse
- 3 Abtriebsdrehzahl bei 50 Hz
- 4 Abtriebsdrehzahl bei 60 Hz
- 5 Abtriebsdrehmoment
- 6 Betriebsfaktor
- 7 Gesamtübersetzung
- 8 Zulässige Querkraft auf Wellenmitte (Standardlagerung) bei Axialkraft=0
- 9 Zulässige Axialkraft (Standardlagerung) bei Radialkraft=0
- 10 Typenbezeichnung - Getriebemotor
- 11 Gewicht
- 12 Seitenverweis für Maßzeichnung

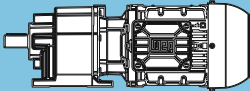
*) Erhöhte Leistung bei 60 Hz kann nur bei gleichzeitig erhöhter Spannung innerhalb des Weitbereichs abgenommen werden (Details siehe Seite 485).

Erhöhte Leistung
1,2 x P_N

P _N = 0,12 kW								IE3	
50 Hz		60 Hz		bei 50 Hz			m kg	Maßzeichnung siehe Seite	
0,12 kW	0,14 kW			F _{rN}	F _{aN}				
n ₅₀ min ⁻¹	n ₆₀ min ⁻¹	M ₂ Nm	f _B	i	kN				kN
0,05	0,06	20103	0,90	18322,05	106,8	22,2	CG165-14P-63-06F CF165-14P-63-06F	695 718	170
0,06	0,07	16816	1,10	15484,09	116,5	25,2			
0,07	0,09	13576	1,35	12662,22	123,8	28,2			
0,08	0,10	11904	1,55	11217,58	126,8	29,7			
0,09	0,11	10501	1,75	9998,22	129,0	31,0			
0,10	0,12	9568	1,90	9181,16	130,3	31,8			
0,12	0,15	7913	2,30	7752,38	132,3	33,3			
0,13	0,16	7120	2,55	7067,08	133,1	34,0			
0,15	0,18	6277	2,90	6345,03	133,8	34,8			
0,06	0,08	15979	1,15	22405,25	118,6	26,0	CG165-14P-63-04E CF165-14P-63-04E	695 718	170
0,08	0,09	12900	1,40	18322,05	125,1	28,8			
0,09	0,11	10734	1,70	15484,09	128,7	30,7			
0,10	0,12	9952	1,85	14467,28	129,8	31,5			
0,11	0,14	8598	2,10	12662,22	131,5	32,7			
0,13	0,15	7480	2,45	11217,58	132,7	33,7			
0,14	0,17	6563	2,75	9998,22	133,6	34,5			
0,35	0,43	2880	1,60	2636,78	41,7	23,5	CG104-14P-63-06F CF104-14P-63-06F	170 174	156
0,41	0,51	2405	1,90	2229,16	42,9	24,1			
0,43	0,53	2321	1,95	2156,24	43,1	24,2			
0,51	0,63	1930	2,35	1822,91	43,9	24,7			
0,54	0,67	1788	2,55	1702,59	44,1	24,9	CG094-14P-63-06F CF094-14P-63-06F	128 126	152
0,28	0,35	3697	0,85	3282,02	16,4	24,5			
0,34	0,42	3005	1,00	2683,89	22,9	25,6			
0,36	0,44	2902	1,05	2597,68	23,6	25,7			
0,41	0,50	2519	1,20	2268,18	25,9	26,3			
0,44	0,54	2349	1,30	2124,27	26,7	26,5			
0,50	0,61	2034	1,50	1854,82	28,1	27,0			
0,55	0,68	1828	1,65	1677,34	28,9	27,3			
0,56	0,69	1787	1,70	1643,20	29,0	27,4			
0,63	0,78	1580	1,90	1464,58	29,6	27,7			
0,69	0,85	1439	2,10	1344,90	30,0	27,9			
0,71	0,88	1386	2,20	1300,57	30,2	28,0			
0,81	1,0	1192	2,55	1135,60	30,6	28,2			
0,87	1,1	1108	2,75	1064,47	30,8	28,4			
0,89	1,1	1076	2,80	1035,22	30,9	28,4			
0,43	0,52	2390	1,30	3282,02	26,5	26,5	CG094-14P-63-04E CF094-14P-63-04E	127 125	152
0,52	0,64	1930	1,60	2683,89	28,5	27,1			
0,54	0,66	1864	1,65	2597,68	28,7	27,2			
0,62	0,76	1611	1,90	2268,18	29,6	27,6			
0,66	0,81	1503	2,00	2124,27	29,9	27,8			
0,76	0,93	1293	2,35	1854,82	30,4	28,1			
0,84	1,0	1157	2,60	1677,34	30,7	28,3			
0,86	1,0	1129	2,70	1643,20	30,8	28,3			
2,6	3,2	435	1,90	351,33	13,2	14,2	CG073-14P-63-06F CF073-14P-63-06F	38 42	146
2,9	3,6	396	2,10	319,60	13,3	14,2			
3,3	4,1	345	2,40	278,44	13,5	14,4			
3,7	4,5	314	2,65	253,30	13,6	14,4			
4,0	4,9	287	2,90	351,33	13,7	14,6	CG073-14P-63-04E CF073-14P-63-04E	38 42	146
2,5	3,0	465	1,30	375,71	9,6	6,8	CG063-14P-63-06F CF063-14P-63-06F	22 27	144
2,7	3,3	427	1,45	344,51	9,9	6,8			
3,0	3,7	381	1,60	307,24	10,2	7,0			
3,3	4,0	349	1,75	281,73	10,3	7,1			
3,8	4,7	301	2,00	242,60	10,6	7,2			
4,2	5,1	276	2,20	222,46	10,7	7,3			
4,9	6,1	233	2,60	188,11	10,9	7,4			
5,4	6,6	214	2,85	172,49	10,9	7,5			
3,7	4,6	306	2,00	375,71	10,6	7,2	CG063-14P-63-04E CF063-14P-63-04E	21 26	144
4,1	5,0	281	2,15	344,51	10,7	7,3			
4,6	5,6	251	2,40	307,24	10,8	7,4			
5,0	6,1	230	2,65	281,73	10,9	7,4			

Legende siehe Seite 29

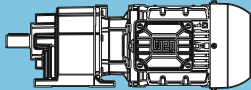
** ... auf Anfrage

P _N = 0,12 kW								IE3	
50 Hz		60 Hz		i	bei 50 Hz			m kg	Maßzeichnung siehe Seite
0,12 kW		0,14 kW			F _{rN} kN	F _{aN} kN			
n ₅₀ min ⁻¹	n ₆₀ min ⁻¹	M ₂ Nm	f _B						
2,8	3,5	407	1,00	328,43	4,8	6,3	CG053-14P-63-06F CF053-14P-63-06F	17 22	142
3,1	3,8	370	1,10	298,57	5,4	6,4			
3,5	4,3	332	1,25	267,93	6,0	6,6			
3,8	4,7	302	1,35	243,57	6,3	6,7			
4,3	5,3	265	1,55	213,71	6,7	6,9			
4,8	5,9	241	1,70	194,29	6,8	7,0			
5,6	6,9	205	2,00	165,45	7,1	7,2			
6,1	7,6	186	2,15	150,41	7,2	7,2			
7,0	8,6	165	2,45	132,97	7,3	7,4			
7,7	9,4	150	2,70	120,88	7,4	7,4			
4,3	5,2	268	1,50	328,43	6,6	6,9	CG053-14P-63-04E CF053-14P-63-04E	17 22	142
4,7	5,8	244	1,65	298,57	6,8	7,0			
5,2	6,4	219	1,85	267,93	7,0	7,1			
5,8	7,1	199	2,05	243,57	7,1	7,2			
6,6	8,0	174	2,30	213,71	7,3	7,3			
7,2	8,9	158	2,55	194,29	7,4	7,4			
8,5	10	135	3,00	165,45	7,5	7,5			
4,6	5,6	251	0,80	202,55	3,9	3,0	CG033-14P-63-06F CF033-14P-63-06F	13 15	140
5,1	6,3	224	0,90	180,83	4,4	3,2			
5,6	6,9	203	1,00	164,23	4,7	3,3			
6,5	8,0	177	1,15	142,47	5,0	3,5			
7,1	8,8	160	1,25	129,39	5,2	3,6			
8,4	10	136	1,50	109,79	5,4	3,8			
9,3	11	124	1,65	99,71	5,5	3,8			
11	13	106	1,90	85,78	5,6	3,9			
12	15	97	2,10	77,90	5,7	4,0			
14	18	79	2,55	64,05	5,8	4,1			
16	20	72	2,80	58,17	5,8	4,1			
4,9	6,0	234	0,90	286,32	4,2	3,1	CG033-14P-63-04E CF033-14P-63-04E	12 14	140
5,4	6,6	212	0,95	260,03	4,6	3,3			
6,3	7,7	182	1,10	223,03	5,0	3,5			
6,9	8,5	165	1,25	202,55	5,2	3,6			
7,8	9,5	147	1,40	180,83	5,3	3,7			
8,6	10	134	1,50	164,23	5,4	3,8			
9,9	12	116	1,75	142,47	5,6	3,9			
11	13	106	1,90	129,39	5,6	3,9			
13	16	90	2,25	109,79	5,7	4,0			
14	17	81	2,50	99,71	5,7	4,1			
16	20	70	2,90	85,78	5,8	4,2			
14	17	82	1,05	66,50	3,1	1,1	CG012-14P-63-06F CF012-14P-63-06F	9,9 11	138
16	19	74	1,20	59,59	3,2	1,1			
18	22	64	1,35	51,80	3,3	1,2			
20	25	58	1,50	46,42	3,4	1,3			
22	27	52	1,65	42,00	3,4	1,3			
25	30	47	1,85	37,64	3,4	1,3			
28	34	41	2,10	33,09	3,5	1,4			
31	38	37	2,35	29,65	3,5	1,4			
36	45	32	2,70	25,50	3,5	1,4			
37	46	31	1,35	25,05	3,5	1,3			
47	58	24	2,75	19,51	3,6	1,4			
21	26	54	1,60	66,50	3,4	1,3	CG012-14P-63-04E CF012-14P-63-04E	9,5 11	138
24	29	49	1,75	59,59	3,4	1,3			
27	33	42	2,05	51,80	3,5	1,4			
30	37	38	2,25	46,42	3,5	1,4			
33	41	34	2,50	42,00	3,5	1,4			
37	46	31	2,80	37,64	3,5	1,4			
56	69	20	2,05	25,05	3,6	1,4			

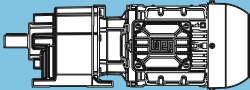


Legende siehe Seite 29

** ... auf Anfrage

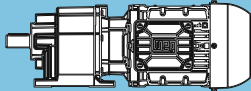
P _N = 0,12 kW								IE3	
50 Hz 0,12 kW n ₅₀ min ⁻¹	60 Hz 0,14 kW n ₆₀ min ⁻¹	M ₂ Nm	f _B	i	bei 50 Hz			m kg	Maßzeichnung siehe Seite
					F _{rN} kN	F _{aN} kN			
19	24	59	0,90	47,44	3,6	1,1	CG002-14P-63-06F CF002-14P-63-06F	8,8 10	136
22	27	52	1,00	42,34	3,6	1,2			
25	31	46	1,10	36,85	3,7	1,3			
28	35	41	1,25	32,89	3,7	1,3			
32	39	36	1,40	29,33	3,7	1,3			
35	44	32	1,55	26,18	3,7	1,4			
40	50	28	1,80	23,00	3,8	1,4			
45	56	25	2,00	20,53	3,8	1,4			
54	66	21	2,35	17,29	3,7	1,5			
55	68	21	1,50	16,86	3,7	1,4			
60	74	19	2,65	15,43	3,6	1,5			
68	84	17	3,00	13,54	3,5	1,5			
71	87	16	2,70	13,10	3,4	1,4			
30	36	39	1,30	47,44	3,7	1,3	CG002-14P-63-04E CF002-14P-63-04E	8,4 9,7	136
33	41	35	1,45	42,34	3,7	1,3			
38	47	30	1,70	36,85	3,8	1,4			
43	52	27	1,90	32,89	3,8	1,4			
48	59	24	2,10	29,33	3,8	1,4			
54	66	21	2,35	26,18	3,7	1,4			
61	75	19	2,70	23,00	3,6	1,5			
68	84	17	3,00	20,53	3,5	1,5			
81	100	14	3,55	17,29	3,3	1,5			
83	102	14	2,30	16,86	3,2	1,5			
91	111	13	4,00	15,43	3,2	1,5			
104	127	11	4,55	13,54	3,0	1,5			
107	131	11	4,05	13,10	3,0	1,5			
116	142	10	5,10	12,08	2,9	1,5			
135	165	9	5,30	10,42	2,8	1,5			
141	173	8	6,15	9,97	2,8	1,6			
158	193	7	6,90	8,90	2,7	1,6			
172	210	7	6,75	8,17	2,6	1,5			
204	250	6	8,75	6,88	2,5	1,6			
229	280	5	10,00	6,14	2,4	1,6			
292	357	4	9,95	4,81	2,2	1,6			
397	486	3	12,15	3,54	2,0	1,6			

Legende siehe Seite 29

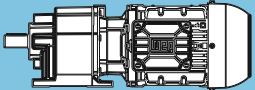
P _N = 0,18 kW								IE3	
50 Hz		60 Hz		i	bei 50 Hz			m kg	Maßzeichnung siehe Seite
0,18 kW	0,22 kW	M ₂ Nm	f _B		F _{rN} kN	F _{aN} kN			
n ₅₀ min ⁻¹	n ₆₀ min ⁻¹								
0,07	0,09	21474	0,85	12662,22	101,9	21,0	CG165-14P-71-06E CF165-14P-71-06E	698 721	170
0,08	0,10	18878	1,00	11217,58	110,7	23,3			
0,09	0,11	16740	1,10	9998,22	116,7	25,3			
0,10	0,12	15293	1,20	9181,16	120,2	26,6			
0,12	0,14	12748	1,45	7752,38	125,4	28,9			
0,13	0,16	11532	1,60	7067,08	127,4	30,0			
0,14	0,17	10247	1,80	6345,03	129,4	31,2			
0,17	0,21	8468	2,15	5339,57	131,7	32,8			
0,18	0,23	7666	2,35	4884,00	132,5	33,5			
0,21	0,25	6735	2,70	4369,98	133,4	34,4			
0,08	0,09	20212	0,90	18322,05	106,4	22,1	CG165-14P-63-04F CF165-14P-63-04F	695 718	170
0,09	0,11	16907	1,10	15484,09	116,3	25,1			
0,10	0,12	15757	1,15	14467,28	119,1	26,2			
0,11	0,13	13650	1,35	12662,22	123,7	28,1			
0,12	0,15	11968	1,55	11217,58	126,7	29,6			
0,14	0,17	10558	1,75	9998,22	128,9	30,9			
0,15	0,19	9620	1,90	9181,16	130,2	31,8			
0,18	0,22	7956	2,30	7752,38	132,2	33,3			
0,20	0,24	7159	2,55	7067,08	133,0	34,0			
0,22	0,27	6328	2,85	6345,03	133,8	34,8			
0,48	0,59	3050	2,65	1891,77	73,7	26,0	CG134-14P-71-06E CF134-14P-71-06E	287 289	160
0,34	0,42	4551	1,00	2636,78	35,3	21,4	CG104-14P-71-06E CF104-14P-71-06E	173 177	156
0,40	0,50	3816	1,20	2229,16	38,6	22,3			
0,42	0,51	3684	1,25	2156,24	39,1	22,5			
0,49	0,61	3082	1,50	1822,91	41,1	23,3			
0,53	0,65	2867	1,60	1702,59	41,8	23,6			
0,63	0,77	2394	1,90	1439,39	42,9	24,2			
0,68	0,84	2178	2,10	1320,15	43,4	24,4			
0,81	0,99	1811	2,50	1116,07	44,1	24,9			
0,83	1,0	1746	2,60	1080,49	44,2	25,0			
0,52	0,64	2896	1,60	2636,78	41,7	23,5	CG104-14P-63-04F CF104-14P-63-04F	170 174	156
0,62	0,76	2418	1,90	2229,16	42,9	24,1			
0,64	0,79	2334	1,95	2156,24	43,1	24,2			
0,76	0,93	1941	2,35	1822,91	43,9	24,7			
0,81	1,0	1801	2,50	1702,59	44,1	24,9			
0,40	0,49	3947	0,80	2268,18	12,8	24,2	CG094-14P-71-06E CF094-14P-71-06E	130 128	152
0,42	0,52	3689	0,85	2124,27	16,5	24,5			
0,49	0,60	3208	0,95	1854,82	21,3	25,3			
0,54	0,66	2889	1,05	1677,34	23,7	25,7			
0,55	0,68	2825	1,10	1643,20	24,1	25,8			
0,61	0,76	2507	1,20	1464,58	25,9	26,3			
0,67	0,83	2288	1,35	1344,90	27,0	26,6			
0,69	0,85	2208	1,40	1300,57	27,4	26,7			
0,79	0,98	1912	1,60	1135,60	28,6	27,2			
0,85	1,0	1785	1,70	1064,47	29,0	27,4			
0,87	1,1	1732	1,75	1035,22	29,2	27,4			
0,97	1,2	1543	1,95	929,45	29,8	27,7			
1,1	1,4	1343	2,25	819,36	30,3	28,0			
1,2	1,4	1277	2,35	782,16	30,4	28,1			
1,3	1,6	1156	2,60	715,43	30,7	28,3			
1,4	1,7	1019	2,95	640,13	31,0	28,5			



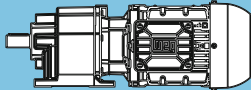
Legende siehe Seite 29

P _N = 0,18 kW							IE3		
50 Hz 0,18 kW	60 Hz 0,22 kW	M ₂ Nm	f _b	i	bei 50 Hz			m kg	Maßzeichnung siehe Seite
					F _{rN} kN	F _{aN} kN			
0,42	0,52	3717	0,85	3282,02	16,1	24,5	CG094-14P-63-04F CF094-14P-63-04F	128 126	152
0,51	0,63	3021	1,00	2683,89	22,7	25,5			
0,53	0,65	2918	1,05	2597,68	23,5	25,7			
0,61	0,75	2532	1,20	2268,18	25,8	26,3			
0,65	0,80	2362	1,30	2124,27	26,7	26,5			
0,74	0,92	2045	1,50	1854,82	28,1	27,0			
0,82	1,0	1838	1,65	1677,34	28,8	27,3			
0,84	1,0	1797	1,70	1643,20	29,0	27,3			
0,94	1,2	1589	1,90	1464,58	29,6	27,7			
1,0	1,3	1447	2,10	1344,90	30,0	27,9			
1,1	1,3	1396	2,15	1300,57	30,1	27,9			
1,2	1,5	1201	2,50	1135,60	30,6	28,2			
1,3	1,6	1117	2,70	1064,47	30,8	28,4			
2,4	3,0	705	2,20	368,94	23,7	21,1	CG083-14P-71-06E CF083-14P-71-06E	65 69	148
3,2	3,9	544	2,85	284,84	24,0	21,4			
2,6	3,2	671	1,25	351,33	11,9	13,5	CG073-14P-71-06E CF073-14P-71-06E	41 45	146
2,8	3,5	610	1,35	319,60	12,3	13,5			
3,2	4,0	532	1,55	278,44	12,7	13,9			
3,6	4,4	484	1,70	253,30	13,0	13,9			
4,2	5,1	413	2,00	216,20	13,3	14,3			
4,6	5,6	376	2,20	196,68	13,4	14,3			
5,1	6,3	339	2,45	177,39	13,5	14,5			
5,6	6,9	308	2,70	161,38	13,6	14,5			
3,9	4,8	438	1,90	351,33	13,2	14,2	CG073-14P-63-04F CF073-14P-63-04F	38 42	146
4,3	5,3	398	2,10	319,60	13,3	14,2			
5,0	6,1	347	2,40	278,44	13,5	14,4			
5,4	6,7	316	2,60	253,30	13,6	14,4			
2,4	3,0	718	0,85	375,71	6,6	6,0	CG063-14P-71-06E CF063-14P-71-06E	24 29	144
2,6	3,2	658	0,95	344,51	7,5	6,2			
2,9	3,6	587	1,05	307,24	8,4	6,4			
3,2	3,9	538	1,15	281,73	8,9	6,5			
3,7	4,6	463	1,30	242,60	9,6	6,8			
4,0	5,0	425	1,45	222,46	9,9	6,9			
4,8	5,9	359	1,70	188,11	10,3	7,1			
5,2	6,4	329	1,85	172,49	10,4	7,1			
5,8	7,2	294	2,05	153,96	10,6	7,2			
6,4	7,9	270	2,25	141,17	10,7	7,3			
7,6	9,4	226	2,70	118,51	10,9	7,4			
8,3	10	208	2,90	108,67	10,9	7,5			
3,7	4,5	468	1,30	375,71	9,6	6,7	CG063-14P-63-04F CF063-14P-63-04F	22 27	144
4,0	4,9	429	1,40	344,51	9,8	6,8			
4,5	5,5	383	1,60	307,24	10,1	7,0			
4,9	6,0	351	1,75	281,73	10,3	7,1			
5,7	7,0	302	2,00	242,60	10,6	7,2			
6,2	7,6	277	2,20	222,46	10,7	7,3			
7,3	9,0	234	2,60	188,11	10,8	7,4			
8,0	9,9	215	2,80	172,49	10,9	7,5			
3,4	4,1	512	0,80	267,93	1,5	5,8	CG053-14P-71-06E CF053-14P-71-06E	19 24	142
3,7	4,6	465	0,90	243,57	3,5	6,0			
4,2	5,2	408	1,00	213,71	4,8	6,2			
4,6	5,7	371	1,10	194,29	5,4	6,4			
5,4	6,7	316	1,30	165,45	6,1	6,7			
6,0	7,4	287	1,40	150,41	6,4	6,8			
6,8	8,3	254	1,60	132,97	6,7	6,9			
7,4	9,2	231	1,75	120,88	6,9	7,0			
8,9	11	194	2,10	101,55	7,2	7,2			
9,7	12	176	2,30	92,32	7,3	7,3			
12	14	149	2,70	77,79	7,4	7,4			
13	16	135	3,00	70,71	7,5	7,5			

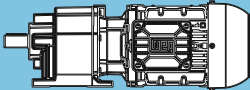
Legende siehe Seite 29

P _N = 0,18 kW								IE3	
50 Hz		60 Hz		i	bei 50 Hz			m kg	Maßzeichnung siehe Seite
0,18 kW		0,22 kW			F _{rN} kN	F _{aN} kN			
n ₅₀ min ⁻¹	n ₆₀ min ⁻¹	M ₂ Nm	f _B						
4,2	5,2	409	1,00	328,43	4,8	6,2	CG053-14P-63-04F CF053-14P-63-04F	17 22	142
4,6	5,7	372	1,10	298,57	5,4	6,4			
5,2	6,3	334	1,20	267,93	5,9	6,6			
5,7	7,0	303	1,35	243,57	6,3	6,7			
6,5	8,0	266	1,55	213,71	6,6	6,9			
7,1	8,8	242	1,70	194,29	6,8	7,0			
8,3	10	206	1,95	165,45	7,1	7,2			
9,2	11	187	2,15	150,41	7,2	7,2			
10	13	166	2,45	132,97	7,3	7,3			
11	14	151	2,70	120,88	7,4	7,4			
15	19	112	2,25	58,85	7,5	7,6	CG052-14P-71-06E CF052-14P-71-06E	19 24	142
17	21	102	2,25	53,50	7,6	7,6			
25	31	68	2,25	35,67	7,7	7,7			
7,0	8,6	247	0,85	129,39	4,0	3,0	CG033-14P-71-06E CF033-14P-71-06E	15 17	140
8,2	10	210	1,00	109,79	4,6	3,3			
9,0	11	190	1,10	99,71	4,9	3,4			
10	13	164	1,25	85,78	5,2	3,6			
12	14	149	1,35	77,90	5,3	3,7			
14	17	122	1,65	64,05	5,5	3,8			
15	19	111	1,85	58,17	5,6	3,9			
19	23	92	2,20	48,22	5,7	4,0			
21	25	84	2,40	43,79	5,7	4,1			
25	31	68	3,00	35,38	5,8	4,2			
6,8	8,4	252	0,80	202,55	3,9	3,0	CG033-14P-63-04F CF033-14P-63-04F	12 14	140
7,6	9,4	225	0,90	180,83	4,4	3,2			
8,4	10	205	1,00	164,23	4,7	3,3			
9,7	12	177	1,15	142,47	5,0	3,5			
11	13	161	1,25	129,39	5,2	3,6			
13	15	137	1,50	109,79	5,4	3,7			
14	17	124	1,65	99,71	5,5	3,8			
16	20	107	1,90	85,78	5,6	3,9			
18	22	97	2,10	77,90	5,7	4,0			
22	27	80	2,55	64,05	5,8	4,1			
24	29	72	2,80	58,17	5,8	4,1			
21	26	82	2,25	42,88	5,7	4,1	CG032-14P-71-06E CF032-14P-71-06E	15 17	140
23	29	74	2,30	38,95	5,8	4,1			
37	46	46	2,25	24,03	5,9	4,3			
17	21	99	0,90	51,80	2,8	1,0	CG012-14P-71-06E CF012-14P-71-06E	12 13	138
19	24	89	1,00	46,42	3,0	1,0			
21	26	80	1,10	42,00	3,1	1,1			
24	29	72	1,20	37,64	3,2	1,2			
27	34	63	1,35	33,09	3,3	1,2			
30	37	57	1,55	29,65	3,4	1,3			
35	44	49	1,75	25,50	3,4	1,3			
36	44	48	0,90	25,05	3,4	1,2			
39	49	44	1,95	22,85	3,5	1,3			
45	56	38	2,25	19,92	3,5	1,4			
46	57	37	1,80	19,51	3,5	1,3			
50	62	34	2,50	17,85	3,5	1,4			
57	70	30	2,20	15,82	3,5	1,4			
61	75	28	3,00	14,88	3,5	1,4			
72	89	24	2,80	12,46	3,5	1,4			
21	26	83	1,05	66,50	3,1	1,1	CG012-14P-63-04F CF012-14P-63-04F	9,7 11	138
23	29	74	1,15	59,59	3,2	1,1			
27	33	65	1,35	51,80	3,3	1,2			
30	37	58	1,50	46,42	3,4	1,2			
33	40	52	1,65	42,00	3,4	1,3			
37	45	47	1,85	37,64	3,4	1,3			
42	51	41	2,10	33,09	3,5	1,4			
47	57	37	2,35	29,65	3,5	1,4			
54	67	32	2,70	25,50	3,5	1,4			
55	68	31	1,35	25,05	3,5	1,3			
60	74	28	3,00	22,85	3,5	1,4			
71	87	24	2,75	19,51	3,6	1,4			

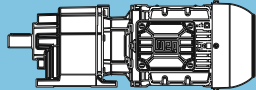


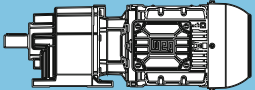
P _N = 0,18 kW								IE3	
50 Hz		60 Hz		i	bei 50 Hz			m kg	Maßzeichnung siehe Seite
0,18 kW	0,22 kW	M ₂ Nm	f _b		F _{rN} kN	F _{aN} kN			
n ₅₀ min ⁻¹	n ₆₀ min ⁻¹								
27	34	63	0,80	32,89	3,6	1,1	CG002-14P-71-06E CF002-14P-71-06E	11 12	136
31	38	56	0,90	29,33	3,6	1,2			
34	42	50	1,00	26,18	3,7	1,2			
39	48	44	1,15	23,00	3,7	1,3			
44	54	39	1,30	20,53	3,7	1,3			
52	64	33	1,55	17,29	3,7	1,4			
53	66	32	1,00	16,86	3,6	1,2			
58	72	29	1,70	15,43	3,6	1,4			
66	82	26	1,95	13,54	3,4	1,4			
69	85	25	1,75	13,10	3,4	1,3			
74	92	23	2,20	12,08	3,3	1,4			
86	106	20	2,30	10,42	3,1	1,4			
90	111	19	2,65	9,97	3,1	1,5			
101	125	17	2,95	8,90	3,0	1,5			
110	136	16	2,90	8,17	2,9	1,4			
29	36	59	0,85	47,44	3,6	1,1	CG002-14P-63-04F CF002-14P-63-04F	8,6 9,9	136
33	40	53	0,95	42,34	3,6	1,2			
37	46	46	1,10	36,85	3,7	1,3			
42	52	41	1,25	32,89	3,7	1,3			
47	58	37	1,40	29,33	3,7	1,3			
53	65	33	1,55	26,18	3,7	1,4			
60	74	29	1,75	23,00	3,5	1,4			
67	83	26	2,00	20,53	3,4	1,4			
80	98	22	2,35	17,29	3,3	1,4			
82	101	21	1,50	16,86	3,2	1,4			
89	110	19	2,65	15,43	3,1	1,5			
102	126	17	3,00	13,54	3,0	1,5			
105	130	16	2,65	13,10	3,0	1,4			
114	141	15	3,35	12,08	2,9	1,5			
132	163	13	3,50	10,42	2,8	1,5			
138	171	12	4,05	9,97	2,8	1,5			
155	191	11	4,55	8,90	2,7	1,5			
169	208	10	4,45	8,17	2,6	1,5			
201	247	9	5,75	6,88	2,4	1,6			
225	277	8	6,55	6,14	2,4	1,6			
225	277	8	5,50	6,14	2,3	1,5			
287	353	6	6,55	4,81	2,2	1,6			
390	480	4	7,95	3,54	2,0	1,6			

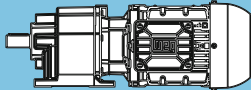
Legende siehe Seite 29

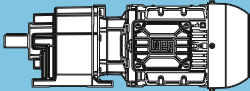
P _N = 0,25 kW								IE3			
50 Hz		60 Hz		i	bei 50 Hz			m kg	Maßzeichnung siehe Seite		
0,25 kW		0,30 kW			F _{rN} kN	F _{aN} kN					
n ₅₀ min ⁻¹	n ₆₀ min ⁻¹	M ₂ Nm	f _B								
0,10	0,12	22193	0,85	9998,22	99,1	20,3	CG165-14P-80-06D CF165-14P-80-06D	698 721	170		
0,12	0,15	16989	1,10	7752,38	116,0	25,1					
0,14	0,17	15408	1,20	7067,08	119,9	26,5					
0,15	0,19	13727	1,35	6345,03	123,5	28,0					
0,18	0,22	11404	1,60	5339,57	127,6	30,1					
0,20	0,24	10351	1,75	4884,00	129,2	31,1					
0,22	0,27	9142	2,00	4369,98	130,9	32,2					
0,26	0,32	7561	2,40	3690,13	132,6	33,6					
0,27	0,33	7223	2,50	3543,61	133,0	33,9					
0,09	0,11	23846	0,80	15484,09	92,0	18,8	CG165-14P-71-04E CF165-14P-71-04E	696 719	170		
0,10	0,12	22224	0,85	14467,28	99,0	20,3					
0,11	0,13	19351	0,95	12662,22	109,3	22,9					
0,12	0,15	17012	1,10	11217,58	116,0	25,0					
0,14	0,17	15085	1,20	9998,22	120,6	26,8					
0,15	0,19	13746	1,35	9181,16	123,5	28,0					
0,18	0,22	11458	1,60	7752,38	127,6	30,1					
0,20	0,24	10365	1,75	7067,08	129,2	31,1					
0,22	0,27	9186	2,00	6345,03	130,8	32,2					
0,26	0,32	7572	2,40	5339,57	132,6	33,6					
0,28	0,35	6836	2,65	4884,00	133,3	34,3					
0,32	0,39	6006	3,00	4369,98	134,1	35,0					
0,44	0,55	4516	2,90	2162,84	109,7	23,0	CG144-14P-80-06D CF144-14P-80-06D	434 452	164		
0,50	0,63	4110	1,95	1891,77	72,2	24,8	CG134-14P-80-06D CF134-14P-80-06D	287 289	160		
0,58	0,72	3516	2,30	1642,17	73,1	25,5					
0,65	0,81	3088	2,60	1460,54	73,6	26,0					
0,67	0,84	2988	2,70	1418,83	73,7	26,1					
0,73	0,90	2728	2,95	1891,77	74,0	26,4	CG134-14P-71-04E CF134-14P-71-04E	285 287	160		
0,43	0,53	5057	0,90	2229,16	32,4	20,8	CG104-14P-80-06D CF104-14P-80-06D	173 177	156		
0,44	0,55	4881	0,95	2156,24	33,4	21,0					
0,52	0,65	4101	1,10	1822,91	37,4	22,0					
0,56	0,70	3815	1,20	1702,59	38,6	22,3					
0,66	0,82	3192	1,45	1439,39	40,8	23,1					
0,72	0,90	2916	1,55	1320,15	41,6	23,5					
0,86	1,1	2435	1,85	1116,07	42,9	24,1					
0,88	1,1	2347	1,95	1080,49	43,0	24,2					
1,0	1,3	1952	2,35	913,46	43,8	24,7					
1,1	1,4	1759	2,60	831,69	44,2	25,0					
0,52	0,64	4106	1,10	2636,78	37,4	22,0	CG104-14P-71-04E CF104-14P-71-04E	171 175	156		
0,62	0,76	3435	1,35	2229,16	40,0	22,8					
0,64	0,79	3316	1,40	2156,24	40,4	23,0					
0,76	0,93	2775	1,65	1822,91	42,0	23,7					
0,81	1,0	2581	1,75	1702,59	42,5	23,9					
0,96	1,2	2151	2,10	1439,39	43,5	24,5					
1,0	1,3	1952	2,35	1320,15	43,8	24,7					
1,2	1,5	1620	2,80	1116,07	44,4	25,1					
1,3	1,6	1561	2,90	1080,49	44,5	25,2					
0,57	0,71	3821	0,80	1677,34	14,8	24,4				CG094-14P-80-06D CF094-14P-80-06D	131 129
0,58	0,72	3735	0,85	1643,20	15,9	24,5					
0,65	0,81	3316	0,95	1464,58	20,4	25,1					
0,71	0,88	3038	1,00	1344,90	22,6	25,5					
0,73	0,91	2932	1,05	1300,57	23,4	25,7					
0,84	1,0	2545	1,20	1135,60	25,7	26,2					
0,90	1,1	2375	1,30	1064,47	26,6	26,5					
0,92	1,1	2310	1,30	1035,22	26,9	26,6					
1,0	1,3	2057	1,50	929,45	28,0	27,0					
1,2	1,4	1799	1,70	819,36	29,0	27,3					
1,3	1,7	1554	1,95	715,43	29,7	27,7					
1,5	1,9	1376	2,20	640,13	30,2	28,0					
1,8	2,2	1141	2,65	540,55	30,7	28,3					
1,9	2,3	1060	2,85	506,66	30,9	28,4					

Legende siehe Seite 29

P _N = 0,25 kW								IE3	
50 Hz 0,25 kW	60 Hz 0,30 kW	M ₂ Nm	f _B	i	bei 50 Hz			m kg	Maßzeichnung siehe Seite
					F _{rN} kN	F _{aN} kN			
0,61	0,75	3568	0,85	2268,18	17,9	24,7	CG094-14P-71-04E CF094-14P-71-04E	128 126	152
0,65	0,8	3335	0,90	2124,27	20,2	25,1			
0,74	0,92	2894	1,05	1854,82	23,6	25,7			
0,82	1,0	2601	1,20	1677,34	25,4	26,2			
0,84	1,0	2548	1,20	1643,20	25,7	26,2			
0,94	1,2	2257	1,35	1464,58	27,2	26,7			
1,0	1,3	2060	1,50	1344,90	28,0	27,0			
1,1	1,3	1988	1,55	1300,57	28,3	27,1			
1,2	1,5	1721	1,75	1135,60	29,2	27,5			
1,3	1,6	1604	1,90	1064,47	29,6	27,6			
1,5	1,8	1383	2,20	929,45	30,2	28,0			
1,7	2,1	1204	2,50	819,36	30,6	28,2			
1,8	2,2	1142	2,65	782,16	30,7	28,3			
1,9	2,4	1032	2,95	715,43	30,9	28,5			
2,6	3,2	922	1,70	368,94	23,1	20,6	CG083-14P-80-06D CF083-14P-80-06D	65 69	148
3,4	4,2	712	2,20	284,84	23,7	21,0			
4,0	5,0	597	2,60	238,89	23,9	21,3			
3,7	4,6	638	2,45	368,94	23,9	21,2	CG083-14P-71-04E CF083-14P-71-04E	63 67	148
2,7	3,4	878	0,95	351,33	10,1	13,0	CG073-14P-80-06D CF073-14P-80-06D	41 45	146
3,0	3,7	799	1,05	319,60	10,9	13,0			
3,4	4,3	696	1,20	278,44	11,7	13,5			
3,8	4,7	633	1,30	253,30	12,2	13,5			
4,4	5,5	541	1,55	216,20	12,7	13,9			
4,9	6,0	492	1,70	196,68	12,9	13,9			
5,4	6,7	443	1,85	177,39	13,2	14,2			
5,9	7,3	403	2,05	161,38	13,3	14,2			
7,0	8,6	343	2,40	137,38	13,5	14,5			
7,6	9,5	312	2,65	124,97	13,6	14,4			
3,9	4,8	608	1,35	351,33	12,3	13,7	CG073-14P-71-04E CF073-14P-71-04E	39 43	146
4,3	5,3	553	1,50	319,60	12,6	13,7			
5,0	6,1	482	1,75	278,44	13,0	14,1			
5,4	6,7	438	1,90	253,30	13,2	14,1			
6,4	7,9	374	2,20	216,20	13,4	14,4			
7,0	8,6	340	2,45	196,68	13,5	14,4			
7,8	9,6	307	2,70	177,39	13,6	14,6			
8,6	11	279	2,95	161,38	13,7	14,5			
3,1	3,9	768	0,80	307,24	5,6	5,9	CG063-14P-80-06D CF063-14P-80-06D	25 30	144
3,4	4,2	704	0,90	281,73	6,8	6,0			
3,9	4,9	606	1,00	242,60	8,2	6,3			
4,3	5,3	556	1,10	222,46	8,8	6,5			
5,1	6,3	470	1,30	188,11	9,5	6,7			
5,5	6,9	431	1,40	172,49	9,8	6,8			
6,2	7,7	385	1,60	153,96	10,1	7,0			
6,8	8,4	353	1,75	141,17	10,3	7,1			
8,1	10	296	2,05	118,51	10,6	7,2			
8,8	11	272	2,25	108,67	10,7	7,3			
11	13	224	2,70	89,54	10,9	7,5			
12	14	205	2,95	82,10	10,9	7,5			
3,7	4,5	650	0,95	375,71	7,7	6,2	CG063-14P-71-04E CF063-14P-71-04E	22 27	144
4,0	4,9	596	1,05	344,51	8,3	6,4			
4,5	5,5	532	1,15	307,24	9,0	6,6			
4,9	6,0	487	1,25	281,73	9,4	6,7			
5,7	7,0	420	1,45	242,60	9,9	6,9			
6,2	7,6	385	1,60	222,46	10,1	7,0			
7,3	9,0	325	1,85	188,11	10,5	7,2			
8,0	9,9	298	2,05	172,49	10,6	7,2			
9,0	11	266	2,30	153,96	10,7	7,3			
9,8	12	244	2,50	141,17	10,8	7,4			
12	14	205	2,95	118,51	10,9	7,5			
16	20	150	2,80	60,00	11,1	7,7	CG062-14P-80-06D CF062-14P-80-06D	24 29	144
17	22	138	2,80	55,02	11,1	7,7			
29	35	84	2,85	33,43	11,2	7,8			

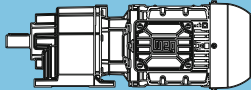
P _N = 0,25 kW								IE3	
50 Hz		60 Hz		i	bei 50 Hz			m kg	Maßzeichnung siehe Seite
0,25 kW		0,30 kW			F _{rn} kN	F _{an} kN			
n ₅₀ min ⁻¹	n ₆₀ min ⁻¹	M ₂ Nm	f _B						
4,9	6,1	486	0,85	194,29	2,8	5,9	CG053-14P-80-06D CF053-14P-80-06D	20 25	142
5,8	7,2	414	1,00	165,45	4,7	6,2			
6,3	7,9	376	1,10	150,41	5,4	6,4			
7,2	8,9	332	1,25	132,97	6,0	6,6			
7,9	9,8	302	1,35	120,88	6,3	6,7			
9,4	12	254	1,60	101,55	6,7	6,9			
10	13	231	1,75	92,32	6,9	7,0			
12	15	194	2,10	77,79	7,2	7,2			
14	17	177	2,30	70,71	7,3	7,3			
15	19	154	2,60	61,63	7,4	7,4			
17	21	140	2,90	56,02	7,4	7,5			
4,6	5,7	517	0,80	298,57	1,1	5,7	CG053-14P-71-04E CF053-14P-71-04E	18 23	142
5,2	6,3	464	0,90	267,93	3,6	6,0			
5,7	7,0	421	0,95	243,57	4,6	6,2			
6,5	8,0	370	1,10	213,71	5,4	6,4			
7,1	8,8	336	1,20	194,29	5,9	6,5			
8,3	10	286	1,40	165,45	6,5	6,8			
9,2	11	260	1,55	150,41	6,7	6,9			
10	13	230	1,75	132,97	6,9	7,1			
11	14	209	1,95	120,88	7,1	7,1			
14	17	176	2,30	101,55	7,3	7,3			
15	18	160	2,55	92,32	7,3	7,4			
18	22	135	3,00	77,79	7,5	7,5			
16	20	147	1,70	58,85	7,4	7,4	CG052-14P-80-06D CF052-14P-80-06D	19 24	142
18	22	134	1,70	53,50	7,5	7,5			
20	25	120	2,85	48,13	7,5	7,6			
22	27	109	2,85	43,75	7,5	7,6			
27	33	89	1,70	35,67	7,6	7,6			
33	41	73	2,80	29,17	7,6	7,7			
23	29	102	2,50	58,85	7,6	7,6	CG052-14P-71-04E CF052-14P-71-04E	17 22	142
26	32	93	2,50	53,50	7,6	7,7			
39	48	62	2,45	35,67	7,7	7,7			
9,6	12	249	0,85	99,71	3,9	3,0	CG033-14P-80-06D CF033-14P-80-06D	16 18	140
11	14	214	0,95	85,78	4,5	3,3			
12	15	195	1,05	77,90	4,8	3,4			
15	19	160	1,25	64,05	5,2	3,6			
16	20	145	1,40	58,17	5,3	3,7			
17	21	138	1,45	55,25	5,4	3,7			
19	24	125	1,60	50,18	5,5	3,8			
20	25	121	1,70	48,22	5,5	3,8			
22	27	109	1,85	43,79	5,6	3,9			
27	34	88	2,30	35,38	5,7	4,0			
30	37	80	2,50	32,13	5,8	4,1			
9,7	12	246	0,85	142,47	4,0	3,1	CG033-14P-71-04E CF033-14P-71-04E	13 15	140
11	13	224	0,90	129,39	4,4	3,2			
13	15	190	1,10	109,79	4,9	3,4			
14	17	173	1,20	99,71	5,1	3,5			
16	20	148	1,35	85,78	5,3	3,7			
18	22	135	1,50	77,90	5,4	3,7			
22	27	111	1,85	64,05	5,6	3,9			
24	29	101	2,00	58,17	5,7	4,0			
29	35	83	2,40	48,22	5,7	4,1			
32	39	76	2,65	43,79	5,8	4,1			
22	28	107	1,75	42,88	5,6	3,9	CG032-14P-80-06D CF032-14P-80-06D	15 17	140
25	30	97	1,75	38,95	5,7	4,0			
27	34	87	2,30	34,88	5,7	4,1			
30	37	79	2,55	31,67	5,8	4,1			
34	43	69	2,90	27,71	5,8	4,2			
40	49	60	1,75	24,03	5,8	4,1			
49	61	49	2,65	19,54	5,6	4,2			
32	40	74	2,50	42,88	5,8	4,1	CG032-14P-71-04E CF032-14P-71-04E	13 15	140
35	44	67	2,50	38,95	5,8	4,2			
57	71	42	2,50	24,03	5,3	4,3			

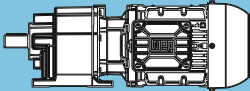
P _N = 0,25 kW								IE3	
50 Hz		60 Hz		i	bei 50 Hz			m kg	Maßzeichnung siehe Seite
0,25 kW	0,30 kW	M ₂ Nm	f _B		F _{rN} kN	F _{aN} kN			
n ₅₀ min ⁻¹	n ₆₀ min ⁻¹								
23	28	105	0,85	42,00	2,7	1,0	CG012-14P-80-06D CF012-14P-80-06D	13 14	138
25	32	94	0,95	37,64	2,9	1,0			
29	36	83	1,05	33,09	3,1	1,1			
32	40	74	1,15	29,65	3,2	1,1			
37	47	64	1,35	25,50	3,3	1,2			
42	52	57	1,50	22,85	3,4	1,3			
48	60	50	1,75	19,92	3,4	1,3			
49	61	49	1,40	19,51	3,4	1,2			
53	66	45	1,95	17,85	3,5	1,3			
60	75	40	1,70	15,82	3,5	1,3			
64	80	37	2,30	14,88	3,5	1,4			
72	89	33	2,60	13,33	3,5	1,4			
74	92	32	2,65	12,83	3,5	1,4			
77	95	31	2,15	12,46	3,4	1,3			
83	103	29	3,00	11,50	3,4	1,4			
85	106	28	3,00	11,20	3,3	1,4			
99	123	24	2,75	9,60	3,2	1,4			
23	29	103	0,85	59,59	2,8	1,0	CG012-14P-71-04E CF012-14P-71-04E	11 12	138
27	33	90	0,95	51,80	3,0	1,0			
30	37	80	1,10	46,42	3,1	1,1			
33	40	73	1,20	42,00	3,2	1,2			
37	45	65	1,35	37,64	3,3	1,2			
42	51	57	1,50	33,09	3,4	1,3			
47	57	51	1,70	29,65	3,4	1,3			
54	67	44	1,95	25,50	3,5	1,3			
55	68	43	0,95	25,05	3,5	1,2			
60	74	40	2,20	22,85	3,5	1,4			
69	85	34	2,50	19,92	3,5	1,4			
71	87	34	2,00	19,51	3,5	1,3			
77	95	31	2,80	17,85	3,4	1,4			
87	107	27	2,45	15,82	3,3	1,4			
36	45	65	0,80	26,18	3,5	1,1	CG002-14P-80-06D CF002-14P-80-06D	12 13	136
42	52	58	0,90	23,00	3,6	1,2			
47	58	51	1,00	20,53	3,6	1,2			
55	69	43	1,20	17,29	3,6	1,3			
62	77	39	1,30	15,43	3,4	1,3			
71	88	34	1,50	13,54	3,3	1,3			
73	91	33	1,35	13,10	3,2	1,2			
79	98	30	1,70	12,08	3,2	1,4			
92	114	26	1,75	10,42	3,0	1,3			
96	119	25	2,05	9,97	3,0	1,4			
107	133	22	2,25	8,90	2,9	1,4			
117	145	20	2,25	8,17	2,8	1,4			
139	173	17	2,90	6,88	2,7	1,5			
155	193	15	2,75	6,14	2,6	1,4			
37	46	64	0,80	36,85	3,5	1,1	CG002-14P-71-04E CF002-14P-71-04E	9,5 11	136
42	52	57	0,90	32,89	3,6	1,2			
47	58	51	1,00	29,33	3,6	1,2			
53	65	45	1,15	26,18	3,6	1,2			
60	74	40	1,30	23,00	3,5	1,3			
67	83	36	1,45	20,53	3,4	1,3			
80	98	30	1,70	17,29	3,2	1,4			
82	101	29	1,10	16,86	3,1	1,3			
89	110	27	1,90	15,43	3,1	1,4			
102	126	23	2,15	13,54	3,0	1,4			
105	130	23	1,90	13,10	2,9	1,4			
114	141	21	2,40	12,08	2,9	1,5			
132	163	18	2,50	10,42	2,7	1,4			
138	171	17	2,90	9,97	2,7	1,5			
155	191	15	3,25	8,90	2,6	1,5			
169	208	14	3,20	8,17	2,5	1,5			
201	247	12	4,15	6,88	2,4	1,5			
225	277	11	4,75	6,14	2,3	1,5			
287	353	8	4,70	4,81	2,1	1,5			
390	480	6	5,75	3,54	2,0	1,6			

P _N = 0,37 kW								IE3	
50 Hz		60 Hz		bei 50 Hz				m kg	Maßzeichnung siehe Seite
0,37 kW		0,44 kW		i	F _m	F _{aN}			
n ₅₀ min ⁻¹	n ₆₀ min ⁻¹	M ₂ Nm	f _B		kN	kN			
0,15	0,18	21521	0,85	6345,03	101,8	20,9	CG165-14P-80-06E CF165-14P-80-06E	700 723	170
0,17	0,21	17926	1,05	5339,57	113,5	24,2			
0,19	0,23	16312	1,15	4884,00	117,8	25,7			
0,21	0,26	14521	1,25	4369,98	121,9	27,3			
0,25	0,31	12105	1,50	3690,13	126,5	29,5			
0,26	0,32	11565	1,60	3543,61	127,4	30,0			
0,31	0,38	9704	1,90	3020,06	130,1	31,7			
0,38	0,47	7688	2,35	2448,96	132,5	33,5			
0,38	0,47	7527	2,40	2404,16	132,7	33,7			
0,45	0,56	6253	2,90	2050,07	133,9	34,8			
0,14	0,17	22544	0,80	9998,22	97,7	20,0	CG165-14P-71-04F CF165-14P-71-04F	697 720	170
0,15	0,19	20596	0,90	9181,16	105,1	21,8			
0,18	0,22	17257	1,05	7752,38	115,3	24,8			
0,20	0,24	15611	1,20	7067,08	119,4	26,3			
0,22	0,27	13944	1,30	6345,03	123,1	27,8			
0,26	0,32	11555	1,60	5339,57	127,4	30,0			
0,29	0,35	10487	1,75	4884,00	129,0	31,0			
0,32	0,39	9287	1,95	4369,98	130,7	32,1			
0,38	0,46	7681	2,35	3690,13	132,5	33,5			
0,46	0,57	6077	3,00	3020,06	134,0	35,0			
0,44	0,54	6737	2,70	2093,95	133,4	34,4	CG164-14P-80-06E CF164-14P-80-06E	687 710	168
0,43	0,53	7224	1,80	2162,84	107,1	20,3	CG144-14P-80-06E CF144-14P-80-06E	436 454	164
0,49	0,60	6221	2,10	1885,79	108,2	21,3			
0,55	0,68	5440	2,40	1669,82	109,0	22,0			
0,57	0,70	5270	2,50	1624,38	109,1	22,2			
0,64	0,78	4665	2,80	1455,92	109,6	22,8			
0,66	0,81	4459	2,95	1400,42	109,8	23,0			
0,64	0,79	4586	2,85	2162,84	109,7	22,9	CG144-14P-71-04F CF144-14P-71-04F	433 451	164
0,49	0,60	6464	1,25	1891,77	67,4	22,1	CG134-14P-80-06E CF134-14P-80-06E	289 291	160
0,56	0,69	5565	1,45	1642,17	69,5	23,1			
0,63	0,78	4909	1,65	1460,54	70,9	23,9			
0,65	0,80	4759	1,70	1418,83	71,2	24,1			
0,73	0,90	4217	1,90	1267,83	72,1	24,7			
0,76	0,93	4058	2,00	1224,91	72,3	24,9			
0,84	1,0	3591	2,25	1095,41	73,0	25,4			
0,87	1,1	3479	2,30	1063,29	73,1	25,5			
0,96	1,2	3106	2,60	961,31	73,6	26,0			
1,0	1,2	2950	2,75	918,68	73,8	26,1			
0,74	0,9	4164	1,95	1891,77	72,2	24,7	CG134-14P-71-04F CF134-14P-71-04F	286 288	160
0,85	1,0	3570	2,25	1642,17	73,0	25,4			
0,96	1,2	3129	2,60	1460,54	73,6	25,9			
0,98	1,2	3033	2,65	1418,83	73,7	26,0			
1,1	1,3	2671	3,00	1267,83	74,1	26,4			
0,54	0,67	5926	0,80	1702,59	25,8	19,7	CG104-14P-80-06E CF104-14P-80-06E	175 179	156
0,64	0,79	4979	0,95	1439,39	32,9	20,9			
0,70	0,86	4557	1,00	1320,15	35,2	21,4			
0,83	1,0	3821	1,20	1116,07	38,6	22,3			
0,86	1,1	3692	1,25	1080,49	39,1	22,5			
1,0	1,2	3089	1,50	913,46	41,1	23,3			
1,1	1,4	2795	1,65	831,69	42,0	23,6			
1,3	1,6	2334	1,95	703,12	43,1	24,2			
1,5	1,8	2064	2,20	628,39	43,6	24,6			
1,7	2,1	1713	2,65	531,25	44,2	25,0			
1,8	2,2	1651	2,75	514,28	44,3	25,1			



Legende siehe Seite 29

P _N = 0,37 kW							IE3		
50 Hz 0,37 kW	60 Hz 0,44 kW	M ₂ Nm	f _B	i	bei 50 Hz			m kg	Maßzeichnung siehe Seite
					F _{IN} kN	F _{aN} kN			
0,63	0,77	5124	0,90	2229,16	32,0	20,7	CG104-14P-80-06E CF104-14P-80-06E	172 176	156
0,65	0,79	4946	0,95	2156,24	33,1	20,9			
0,77	0,94	4156	1,10	1822,91	37,2	21,9			
0,82	1,0	3865	1,20	1702,59	38,4	22,3			
0,97	1,2	3241	1,40	1439,39	40,7	23,1			
1,1	1,3	2954	1,55	1320,15	41,5	23,4			
1,2	1,5	2467	1,85	1116,07	42,8	24,1			
1,3	1,6	2383	1,90	1080,49	43,0	24,2			
1,5	1,9	1982	2,30	913,46	43,8	24,7			
1,7	2,1	1786	2,55	831,69	44,1	24,9			
0,81	1,0	3952	0,80	1135,60	12,7	24,2	CG094-14P-80-06E CF094-14P-80-06E	133 131	152
0,87	1,1	3697	0,85	1064,47	16,4	24,5			
0,89	1,1	3596	0,85	1035,22	17,6	24,7			
1,0	1,2	3215	0,95	929,45	21,2	25,3			
1,1	1,4	2817	1,10	819,36	24,1	25,8			
1,2	1,5	2684	1,15	782,16	24,9	26,0			
1,3	1,6	2444	1,25	715,43	26,3	26,4			
1,4	1,8	2174	1,40	640,13	27,5	26,8			
1,5	1,8	2098	1,45	619,07	27,8	26,9			
1,7	2,1	1813	1,70	540,55	28,9	27,3			
1,8	2,2	1737	1,75	519,08	29,2	27,4			
2,1	2,6	1459	2,10	442,39	30,0	27,8			
2,1	2,6	1433	2,10	434,54	30,1	27,9			
2,3	2,8	1347	2,25	410,85	30,3	28,0			
2,6	3,2	1159	2,60	358,73	30,7	28,3			
2,7	3,3	1104	2,75	343,93	30,8	28,4			
0,83	1,0	3871	0,80	1677,34	14,0	24,3	CG094-14P-71-04F CF094-14P-71-04F	129 127	152
0,85	1,0	3792	0,80	1643,20	15,2	24,4			
0,95	1,2	3366	0,90	1464,58	19,9	25,0			
1,0	1,3	3078	1,00	1344,90	22,3	25,5			
1,1	1,3	2971	1,05	1300,57	23,1	25,6			
1,2	1,5	2578	1,20	1135,60	25,5	26,2			
1,3	1,6	2412	1,25	1064,47	26,4	26,4			
1,5	1,8	2089	1,45	929,45	27,9	26,9			
1,7	2,1	1826	1,65	819,36	28,9	27,3			
1,8	2,2	1736	1,75	782,16	29,2	27,4			
1,9	2,4	1575	1,95	715,43	29,7	27,7			
2,2	2,7	1397	2,15	640,13	30,1	27,9			
2,3	2,8	1346	2,25	619,07	30,3	28,0			
2,6	3,2	1158	2,60	540,55	30,7	28,3			
2,8	3,4	1076	2,80	506,66	30,9	28,4			
3,0	3,7	1172	2,60	306,73	30,7	28,3			
2,5	3,1	1409	1,10	368,94	21,1	19,6	CG083-14P-80-06E CF083-14P-80-06E	67 71	148
3,2	4,0	1088	1,45	284,84	22,5	20,3			
3,9	4,8	913	1,70	238,89	23,2	20,6			
4,9	6,1	716	2,20	187,48	23,7	21,0			
6,4	7,9	553	2,85	144,69	24,0	21,4			
3,8	4,6	935	1,70	368,94	23,1	20,6	CG083-14P-71-04F CF083-14P-71-04F	64 68	148
4,9	6,0	721	2,15	284,84	23,7	21,0			
5,8	7,2	605	2,60	238,89	23,9	21,3			
3,3	4,1	1064	0,80	278,44	7,6	12,5	CG073-14P-80-06E CF073-14P-80-06E	43 47	146
3,7	4,5	968	0,85	253,30	9,1	12,4			
4,3	5,3	826	1,00	216,20	10,6	13,1			
4,7	5,8	751	1,10	196,68	11,3	13,1			
5,2	6,4	678	1,25	177,39	11,9	13,5			
5,7	7,1	616	1,35	161,38	12,3	13,5			
6,7	8,3	525	1,60	137,38	12,8	13,9			
7,4	9,1	477	1,75	124,97	13,0	13,9			
8,9	11	399	2,10	104,50	13,3	14,3			
9,7	12	363	2,30	95,06	13,5	14,3			
11	13	329	2,50	86,17	13,6	14,5			
12	15	299	2,75	78,39	13,6	14,5			

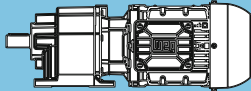
P _N = 0,37 kW								IE3				
50 Hz		60 Hz		i	bei 50 Hz			m kg	Maßzeichnung siehe Seite			
0,37 kW		0,44 kW			F _{rN} kN	F _{aN} kN						
n ₅₀ min ⁻¹	n ₆₀ min ⁻¹	M ₂ Nm	f _B									
4,0	4,9	890	0,95	351,33	10,0	12,9	CG073-14P-71-04F CF073-14P-71-04F	40 44	146			
4,4	5,4	810	1,05	319,60	10,8	12,9						
5,0	6,1	705	1,20	278,44	11,7	13,5						
5,5	6,8	642	1,30	253,30	12,1	13,4						
6,5	7,9	548	1,50	216,20	12,7	13,9						
7,1	8,7	498	1,65	196,68	12,9	13,9						
7,9	9,6	449	1,85	177,39	13,1	14,2						
8,6	11	409	2,05	161,38	13,3	14,2						
10	12	348	2,40	137,38	13,5	14,4						
11	14	317	2,60	124,97	13,6	14,4						
4,9	6,1	719	0,85	188,11	6,6	6,0	CG063-14P-80-06E CF063-14P-80-06E	27 32	144			
5,4	6,6	659	0,95	172,49	7,5	6,2						
6,0	7,4	588	1,05	153,96	8,4	6,4						
6,6	8,1	539	1,15	141,17	8,9	6,5						
7,8	9,6	453	1,35	118,51	9,7	6,8						
8,5	10	415	1,45	108,67	9,9	6,9						
10	13	342	1,80	89,54	10,4	7,1						
11	14	314	1,95	82,10	10,5	7,2						
13	16	280	2,15	73,28	10,7	7,3						
14	17	257	2,35	67,19	10,8	7,3						
16	19	227	2,65	59,42	10,9	7,4	CG063-14P-71-04F CF063-14P-71-04F	23 28	144			
17	21	208	2,90	54,49	10,9	7,5						
4,5	5,6	778	0,80	307,24	5,4	5,8						
5,0	6,1	714	0,85	281,73	6,7	6,0						
5,8	7,0	614	1,00	242,60	8,1	6,3						
6,3	7,7	563	1,10	222,46	8,7	6,4						
7,4	9,1	476	1,30	188,11	9,5	6,7						
8,1	9,9	437	1,40	172,49	9,8	6,8						
9,1	11	390	1,55	153,96	10,1	7,0						
9,9	12	358	1,70	141,17	10,3	7,1						
12	14	300	2,00	118,51	10,6	7,2	CG062-14P-80-06E CF062-14P-80-06E	26 31	144			
13	16	275	2,20	108,67	10,7	7,3						
16	19	227	2,65	89,54	10,9	7,4						
17	21	208	2,90	82,10	10,9	7,5						
15	19	229	1,85	60,00	10,9	7,4						
17	21	210	1,85	55,02	10,9	7,5						
28	34	128	1,85	33,43	11,1	7,6						
23	29	152	2,80	60,00	11,1	7,7				CG062-14P-71-04F CF062-14P-71-04F	23 28	144
25	31	139	2,80	55,02	11,1	7,7						
42	51	85	2,80	33,43	11,2	7,7						
7,0	8,6	508	0,80	132,97	1,8	5,8	CG053-14P-80-06E CF053-14P-80-06E	22 27	142			
7,7	9,4	462	0,90	120,88	3,6	6,0						
9,1	11	388	1,05	101,55	5,2	6,3						
10	12	353	1,15	92,32	5,7	6,5						
12	15	297	1,35	77,79	6,3	6,8						
13	16	270	1,50	70,71	6,6	6,9						
15	18	235	1,70	61,63	6,9	7,0						
17	20	214	1,90	56,02	7,0	7,1						
19	23	188	2,15	49,20	7,2	7,2						
21	25	171	2,35	44,73	7,3	7,3						
7,2	8,8	492	0,85	194,29	2,6	5,8	CG053-14P-71-04F CF053-14P-71-04F	19 24	142			
8,4	10	419	1,00	165,45	4,6	6,2						
9,3	11	381	1,05	150,41	5,3	6,3						
10	13	337	1,20	132,97	5,9	6,6						
12	14	306	1,35	120,88	6,3	6,7						
14	17	257	1,60	101,55	6,7	6,9						
15	19	234	1,75	92,32	6,9	7,0						
18	22	197	2,05	77,79	7,1	7,2						
20	24	179	2,25	70,71	7,2	7,3						
23	28	156	2,60	61,63	7,4	7,4						
25	31	142	2,85	56,02	7,4	7,4						



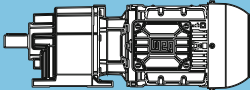
Legende siehe Seite 29

P_N = 0,37 kW

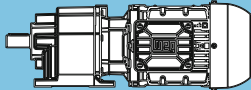
IE3

50 Hz		60 Hz		i	bei 50 Hz			m kg	Maßzeichnung siehe Seite
0,37 kW	0,44 kW	M ₂ Nm	f _B		F _{rN} kN	F _{aN} kN			
n ₅₀ min ⁻¹	n ₆₀ min ⁻¹								
16	19	225	1,15	58,85	7,0	7,1	CG052-14P-80-06E CF052-14P-80-06E	21 26	142
17	21	204	1,15	53,50	7,1	7,2			
19	24	184	1,85	48,13	7,2	7,3			
21	26	167	1,85	43,75	7,3	7,3			
24	30	145	2,80	38,00	7,4	7,4			
26	32	136	1,15	35,67	7,5	7,3			
32	39	111	1,85	29,17	7,5	7,5	CG052-14P-71-04F CF052-14P-71-04F	18 23	142
24	29	149	1,70	58,85	7,4	7,4			
26	32	136	1,70	53,50	7,5	7,5			
29	36	122	2,80	48,13	7,5	7,5			
32	39	111	2,80	43,75	7,5	7,6			
39	48	90	1,70	35,67	7,6	7,6			
48	59	74	2,80	29,17	7,6	7,7	CG033-14P-80-06E CF033-14P-80-06E	17 19	140
14	18	245	0,85	64,05	4,0	3,1			
16	20	222	0,95	58,17	4,4	3,2			
17	21	211	0,95	55,25	4,6	3,3			
18	23	192	1,05	50,18	4,9	3,4			
19	24	184	1,10	48,22	4,9	3,5			
21	26	167	1,20	43,79	5,1	3,5			
26	32	135	1,50	35,38	5,4	3,8			
29	35	123	1,65	32,13	5,5	3,8			
14	17	253	0,80	99,71	3,9	3,0	CG033-14P-71-04F CF033-14P-71-04F	14 16	140
16	20	217	0,95	85,78	4,5	3,2			
18	22	197	1,05	77,90	4,8	3,3			
22	27	162	1,25	64,05	5,2	3,6			
24	29	147	1,40	58,17	5,3	3,7			
29	35	122	1,65	48,22	5,5	3,8			
32	39	111	1,85	43,79	5,6	3,9			
39	48	90	2,25	35,38	5,7	4,0			
43	53	81	2,50	32,13	5,7	4,1			
22	27	164	1,15	42,88	5,2	3,6	CG032-14P-80-06E CF032-14P-80-06E	17 19	140
24	29	149	1,15	38,95	5,3	3,7			
27	33	133	1,55	34,88	5,4	3,8			
29	36	121	1,70	31,67	5,5	3,8			
33	41	106	1,90	27,71	5,6	3,9			
37	45	96	2,10	25,17	5,7	4,0			
38	47	92	1,15	24,03	5,7	3,9			
43	53	82	2,45	21,40	5,7	4,1			
47	58	75	1,75	19,54	5,5	4,0			
48	59	74	2,70	19,44	5,5	4,1			
60	73	59	2,20	15,53	5,1	4,2			
77	95	46	2,85	11,99	4,8	4,3			
33	40	109	1,70	42,88	5,6	3,9	CG032-14P-71-04F CF032-14P-71-04F	14 16	140
36	44	99	1,75	38,95	5,7	4,0			
40	49	88	2,30	34,88	5,7	4,0			
44	54	80	2,50	31,67	5,6	4,1			
50	62	70	2,85	27,71	5,5	4,2			
58	71	61	1,70	24,03	5,2	4,1			
71	88	49	2,60	19,54	4,9	4,2			

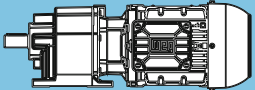
Legende siehe Seite 29

P _N = 0,37 kW								IE3	
50 Hz		60 Hz		i	bei 50 Hz			m kg	Maßzeichnung siehe Seite
0,37 kW		0,44 kW			F _{rN} kN	F _{aN} kN			
n ₅₀ min ⁻¹	n ₆₀ min ⁻¹	M ₂ Nm	f _B						
31	38	113	0,80	29,65	2,6	0,9	CG012-14P-80-06E CF012-14P-80-06E	15 16	138
36	45	97	0,90	25,50	2,9	1,0			
40	50	87	1,00	22,85	3,0	1,1			
46	57	76	1,15	19,92	3,2	1,1			
47	58	75	0,90	19,51	3,2	1,0			
52	64	68	1,25	17,85	3,3	1,2			
58	72	60	1,10	15,82	3,3	1,1			
62	77	57	1,50	14,88	3,4	1,3			
69	86	51	1,70	13,33	3,4	1,3			
72	89	49	1,75	12,83	3,4	1,3			
74	91	48	1,40	12,46	3,3	1,2			
80	99	44	1,95	11,50	3,3	1,3			
83	102	43	2,00	11,20	3,3	1,4			
92	114	38	2,15	10,04	3,2	1,4			
96	119	37	1,80	9,60	3,1	1,3			
113	139	31	2,45	8,22	3,0	1,4			
123	152	29	2,35	7,50	2,9	1,4			
126	155	28	2,65	7,36	2,9	1,4			
33	41	106	0,80	42,00	2,7	0,9	CG012-14P-71-04F CF012-14P-71-04F	12 13	138
37	45	95	0,90	37,64	2,9	1,0			
42	52	84	1,05	33,09	3,1	1,1			
47	58	75	1,15	29,65	3,2	1,1			
55	67	65	1,35	25,50	3,3	1,2			
61	75	58	1,50	22,85	3,4	1,2			
70	86	50	1,70	19,92	3,4	1,3			
72	88	49	1,35	19,51	3,4	1,2			
78	96	45	1,90	17,85	3,3	1,3			
88	108	40	1,65	15,82	3,2	1,3			
94	115	38	2,30	14,88	3,2	1,4			
105	128	34	2,55	13,33	3,1	1,4			
112	137	32	2,10	12,46	3,0	1,3			
125	153	28	3,00	11,20	2,9	1,4			
145	178	24	2,75	9,60	2,8	1,4			
54	66	66	0,80	17,29	3,4	1,1	CG002-14P-80-06E CF002-14P-80-06E	14 15	136
60	74	59	0,85	15,43	3,3	1,1			
68	84	52	1,00	13,54	3,2	1,2			
71	87	50	0,90	13,10	3,1	1,0			
77	94	46	1,10	12,08	3,1	1,2			
89	109	40	1,15	10,42	2,9	1,1			
93	114	38	1,35	9,97	3,0	1,3			
104	128	34	1,50	8,90	2,9	1,3			
113	139	31	1,45	8,17	2,8	1,2			
135	166	26	1,90	6,88	2,7	1,4			
151	186	23	2,15	6,14	2,6	1,4			
192	237	18	2,15	4,81	2,4	1,4			
261	322	14	2,60	3,54	2,2	1,5			
53	65	66	0,80	26,18	3,4	1,1			
61	74	58	0,90	23,00	3,3	1,1			
68	83	52	1,00	20,53	3,2	1,2			
81	99	44	1,15	17,29	3,1	1,3			
90	111	39	1,30	15,43	3,0	1,3			
103	126	34	1,50	13,54	2,9	1,3			
107	131	33	1,30	13,10	2,8	1,2			
115	142	31	1,65	12,08	2,8	1,4			
134	164	26	1,75	10,42	2,6	1,3			
140	172	25	2,00	9,97	2,6	1,4			
157	192	23	2,25	8,90	2,6	1,4			
171	209	21	2,20	8,17	2,5	1,4			
203	249	17	2,85	6,88	2,4	1,5			
227	279	16	3,25	6,14	2,3	1,5			
290	355	12	3,25	4,81	2,1	1,5			
394	483	9	3,95	3,54	1,9	1,5			

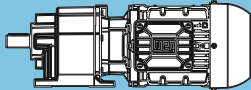
Legende siehe Seite 29

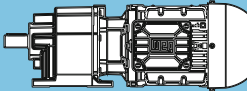
P _N = 0,55 kW								IE3	
50 Hz 0,55 kW	60 Hz 0,66 kW	M ₂ Nm	f _b	i	bei 50 Hz			m kg	Maßzeichnung siehe Seite
					F _{rN} kN	F _{aN} kN			
0,22	0,26	21566	0,85	4369,98	101,6	20,9	CG165-14P-L80-06F CF165-14P-L80-06F	701 724	170
0,26	0,31	18072	1,00	3690,13	113,1	24,1			
0,27	0,33	17310	1,05	3543,61	115,2	24,8			
0,31	0,38	14602	1,25	3020,06	121,7	27,2			
0,32	0,39	14305	1,30	2966,43	122,3	27,5			
0,39	0,47	11659	1,55	2448,96	127,2	29,9			
0,39	0,48	11416	1,60	2404,16	127,6	30,1			
0,46	0,56	9585	1,90	2050,07	130,3	31,8			
0,57	0,70	7569	2,40	1661,50	132,6	33,6			
0,20	0,24	23270	0,80	7067,08	94,6	19,4	CG165-14P-80-04E CF165-14P-80-04E	699 722	170
0,22	0,27	20785	0,90	6345,03	104,4	21,6			
0,27	0,32	17358	1,05	5339,57	115,1	24,7			
0,29	0,35	15795	1,15	4884,00	119,0	26,1			
0,32	0,39	14025	1,30	4369,98	122,9	27,8			
0,38	0,47	11691	1,55	3690,13	127,2	29,9			
0,40	0,49	11169	1,65	3543,61	128,0	30,4			
0,47	0,57	9372	1,95	3020,06	130,6	32,0			
0,48	0,58	9182	2,00	2966,43	130,8	32,2			
0,58	0,70	7405	2,45	2448,96	132,8	33,8			
0,59	0,72	7251	2,50	2404,16	133,0	33,9			
0,69	0,84	6024	3,00	2050,07	134,0	35,0			
0,45	0,55	10177	1,80	2093,95	129,5	31,3	CG164-14P-L80-06F CF164-14P-L80-06F	688 711	168
0,52	0,64	8657	2,10	1803,51	131,4	32,6			
0,57	0,70	7889	2,30	1657,33	132,3	33,3			
0,61	0,74	7380	2,45	1559,96	132,8	33,8			
0,65	0,80	6775	2,70	1447,11	133,4	34,3			
0,66	0,81	6683	2,70	1427,45	133,5	34,4			
0,68	0,82	6497	2,80	2093,95	133,6	34,6	CG164-14P-80-04E CF164-14P-80-04E	686 709	168
0,44	0,53	10753	1,25	2162,84	101,7	16,7	CG144-14P-L80-06F CF144-14P-L80-06F	437 455	164
0,50	0,61	9318	1,40	1885,79	104,2	18,2			
0,57	0,69	8183	1,60	1669,82	105,9	19,3			
0,58	0,71	7944	1,65	1624,38	106,2	19,5			
0,65	0,79	7061	1,85	1455,92	107,3	20,4			
0,67	0,82	6764	1,95	1400,42	107,7	20,7			
0,68	0,83	6756	1,95	1398,80	107,7	20,7			
0,75	0,92	5995	2,20	1254,10	108,5	21,5			
0,77	0,95	5825	2,25	1221,03	108,6	21,7			
0,86	1,1	5178	2,55	1099,05	109,2	22,3			
0,88	1,1	5077	2,60	1079,94	109,3	22,4			
0,90	1,1	4934	2,65	1051,77	109,4	22,6			
0,99	1,2	4440	2,95	958,27	109,8	23,1			
0,66	0,80	6966	1,90	2162,84	107,4	20,5	CG144-14P-80-04E CF144-14P-80-04E	435 453	164
0,75	0,91	5999	2,20	1885,79	108,5	21,5			
0,85	1,0	5246	2,50	1669,82	109,2	22,2			
0,87	1,1	5082	2,60	1624,38	109,3	22,4			
0,98	1,2	4498	2,90	1455,92	109,8	23,0			
0,50	0,61	9561	0,85	1891,77	56,5	18,6	CG134-14P-L80-06F CF134-14P-L80-06F	290 292	160
0,58	0,70	8248	1,00	1642,17	61,9	20,1			
0,65	0,79	7306	1,10	1460,54	65,0	21,2			
0,67	0,81	7083	1,15	1418,83	65,7	21,4			
0,75	0,91	6290	1,30	1267,83	67,8	22,3			
0,77	0,94	6065	1,35	1224,91	68,4	22,6			
0,86	1,1	5390	1,50	1095,41	69,9	23,3			
0,89	1,1	5221	1,55	1063,29	70,3	23,5			
0,98	1,2	4682	1,75	961,31	71,3	24,2			
1,0	1,3	4465	1,80	918,68	71,7	24,4			
1,1	1,4	4022	2,00	834,47	72,4	24,9			
1,3	1,6	3532	2,30	741,90	73,1	25,5			
1,3	1,6	3425	2,35	720,98	73,2	25,6			
1,5	1,8	3021	2,65	644,01	73,7	26,0			
1,5	1,9	2861	2,80	613,66	73,9	26,2			

Legende siehe Seite 29

P _N = 0,55 kW								IE3	
50 Hz		60 Hz		i	bei 50 Hz			m kg	Maßzeichnung siehe Seite
0,55 kW		0,66 kW			F _{rN} kN	F _{aN} kN			
n ₅₀ min ⁻¹	n ₆₀ min ⁻¹	M ₂ Nm	f _B						
0,75	0,91	6246	1,30	1891,77	68,0	22,4	CG134-14P-80-04E CF134-14P-80-04E	288 290	160
0,86	1,0	5378	1,50	1642,17	69,9	23,4			
0,97	1,2	4743	1,70	1460,54	71,2	24,1			
1,0	1,2	4598	1,75	1418,83	71,4	24,2			
1,1	1,4	4067	2,00	1267,83	72,3	24,9			
1,2	1,4	3921	2,05	1224,91	72,5	25,0			
1,3	1,6	3463	2,35	1095,41	73,2	25,5			
1,5	1,8	2995	2,70	961,31	73,7	26,1			
0,85	1,0	5652	0,80	1116,07	28,1	20,0	CG104-14P-L80-06F CF104-14P-L80-06F	176 180	156
0,87	1,1	5461	0,85	1080,49	29,6	20,3			
1,0	1,3	4588	1,00	913,46	35,1	21,4			
1,1	1,4	4160	1,10	831,69	37,1	21,9			
1,3	1,6	3488	1,30	703,12	39,8	22,8			
1,5	1,8	3092	1,50	628,39	41,1	23,3			
1,8	2,2	2587	1,75	531,25	42,5	23,9			
2,2	2,7	2078	2,20	434,78	43,6	24,6			
2,3	2,8	1985	2,30	417,03	43,8	24,7			
2,7	3,3	1647	2,75	352,56	44,3	25,1			
0,83	1,0	5738	0,80	1702,59	27,4	19,9	CG104-14P-80-04E CF104-14P-80-04E	174 178	156
0,99	1,2	4821	0,95	1439,39	33,8	21,1			
1,1	1,3	4404	1,05	1320,15	36,0	21,6			
1,3	1,5	3693	1,25	1116,07	39,1	22,5			
1,6	1,9	2985	1,55	913,46	41,4	23,4			
1,7	2,1	2701	1,70	831,69	42,2	23,8			
2,0	2,4	2255	2,00	703,12	43,2	24,3			
2,3	2,7	1991	2,30	628,39	43,8	24,7			
2,7	3,2	1652	2,75	531,25	44,3	25,1			
2,8	3,3	1592	2,85	514,28	44,4	25,2			
1,2	1,5	3961	0,80	782,16	12,6	24,1	CG094-14P-L80-06F CF094-14P-L80-06F	134 132	152
1,3	1,6	3616	0,85	715,43	17,4	24,7			
1,5	1,8	3222	0,95	640,13	21,2	25,2			
1,7	2,1	2698	1,15	540,55	24,9	26,0			
1,8	2,2	2586	1,20	519,08	25,5	26,2			
1,9	2,3	2524	1,20	506,66	25,8	26,3			
2,1	2,6	2186	1,40	442,39	27,5	26,8			
2,2	2,7	2147	1,40	434,54	27,6	26,8			
2,3	2,8	2022	1,50	410,85	28,1	27,0			
2,6	3,2	1747	1,75	358,73	29,1	27,4			
2,7	3,3	1715	1,75	352,17	29,2	27,5			
3,1	3,8	1441	2,10	300,30	30,0	27,9			
3,4	4,1	1327	2,30	278,74	30,3	28,0			
3,9	4,7	1142	2,65	243,38	30,7	28,3			
1,3	1,5	3827	0,80	1135,60	14,7	24,3	CG094-14P-80-04E CF094-14P-80-04E	132 130	152
1,4	1,7	3475	0,90	1035,22	18,9	24,9			
1,5	1,9	3107	1,00	929,45	22,1	25,4			
1,7	2,1	2728	1,10	819,36	24,7	26,0			
1,8	2,2	2593	1,20	782,16	25,5	26,2			
2,0	2,4	2362	1,30	715,43	26,7	26,5			
2,2	2,7	2101	1,45	640,13	27,8	26,9			
2,3	2,8	2027	1,50	619,07	28,1	27,0			
2,6	3,2	1752	1,75	540,55	29,1	27,4			
2,7	3,3	1679	1,80	519,08	29,4	27,5			
2,8	3,4	1635	1,85	506,66	29,5	27,6			
3,2	3,9	1410	2,15	442,39	30,1	27,9			
3,3	4,0	1382	2,20	434,54	30,2	28,0			
3,5	4,2	1299	2,35	410,85	30,4	28,1			
4,0	4,8	1118	2,70	358,73	30,8	28,3			
4,1	5,0	1065	2,85	343,93	30,9	28,4			
3,1	3,8	1705	1,80	306,73	29,3	27,5	CG093-14P-L80-06F CF093-14P-L80-06F	121 119	150
3,9	4,8	1349	2,25	242,77	30,3	28,0			
4,5	5,4	1178	2,55	211,98	30,7	28,3			
5,0	6,2	1041	2,90	187,34	30,9	28,5			

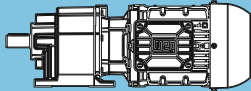
Legende siehe Seite 29

P _N = 0,55 kW								IE3	
50 Hz 0,55 kW n ₅₀ min ⁻¹	60 Hz 0,66 kW n ₆₀ min ⁻¹	M ₂ Nm	f _B	i	bei 50 Hz			m kg	Maßzeichnung siehe Seite
					F _{rN} kN	F _{aN} kN			
4,6	5,6	1135	2,65	306,73	30,7	28,3	CG093-14P-80-04E CF093-14P-80-04E	119 117	150
2,6	3,1	2051	0,80	368,94	16,5	18,3	CG083-14P-L80-06F CF083-14P-L80-06F	68 72	148
3,3	4,1	1583	1,00	284,84	20,1	19,3			
4,0	4,8	1328	1,20	238,89	21,5	19,8			
5,0	6,2	1042	1,50	187,48	22,7	20,4			
6,5	8,0	804	1,95	144,69	23,5	20,9			
7,9	9,7	665	2,35	119,68	23,8	21,1			
9,3	11	566	2,75	101,80	24,0	21,3			
3,8	4,7	1365	1,15	368,94	21,3	19,7	CG083-14P-80-04E CF083-14P-80-04E	66 70	148
5,0	6,0	1054	1,50	284,84	22,7	20,3			
5,9	7,2	884	1,80	238,89	23,2	20,7			
7,6	9,2	693	2,25	187,48	23,7	21,1			
9,8	12	535	2,90	144,69	24,1	21,4			
4,8	5,9	1093	0,80	196,68	7,1	12,1	CG073-14P-L80-06F CF073-14P-L80-06F	44 48	146
5,3	6,5	986	0,85	177,39	8,8	12,7			
5,9	7,2	897	0,95	161,38	9,9	12,7			
6,9	8,4	764	1,10	137,38	11,2	13,3			
7,6	9,2	695	1,20	124,97	11,7	13,3			
9,0	11	581	1,45	104,50	12,5	13,8			
9,9	12	528	1,60	95,06	12,8	13,8			
11	13	479	1,75	86,17	13,0	14,1			
12	15	436	1,90	78,39	13,2	14,1			
13	16	393	2,10	70,68	13,4	14,3			
15	18	357	2,30	64,30	13,5	14,3			
16	19	334	2,50	60,06	13,5	14,5			
17	21	304	2,75	54,63	13,6	14,5			
19	23	274	3,00	49,38	13,7	14,6			
5,1	6,2	1030	0,80	278,44	8,2	12,6	CG073-14P-80-04E CF073-14P-80-04E	42 46	146
5,6	6,8	937	0,90	253,30	9,5	12,5			
6,6	8,0	800	1,05	216,20	10,9	13,2			
7,2	8,7	727	1,15	196,68	11,5	13,2			
8,0	9,7	656	1,25	177,39	12,0	13,6			
8,8	11	597	1,40	161,38	12,4	13,6			
10	13	508	1,65	137,38	12,9	14,0			
11	14	462	1,80	124,97	13,1	14,0			
14	16	387	2,15	104,50	13,4	14,3			
15	18	352	2,35	95,06	13,5	14,3			
16	20	319	2,60	86,17	13,6	14,5			
18	22	290	2,85	78,39	13,7	14,5			
6,7	8,2	785	0,80	141,17	5,3	5,8	CG063-14P-L80-06F CF063-14P-L80-06F	28 33	144
8,0	9,7	659	0,95	118,51	7,5	6,2			
8,7	11	604	1,00	108,67	8,2	6,3			
11	13	498	1,25	89,54	9,3	6,7			
12	14	456	1,35	82,10	9,6	6,8			
13	16	407	1,50	73,28	10,0	6,9			
14	17	373	1,65	67,19	10,2	7,0			
16	19	330	1,85	59,42	10,4	7,1			
17	21	303	2,00	54,49	10,6	7,2			
19	23	276	2,20	49,74	10,7	7,3			
21	25	254	2,40	45,61	10,8	7,4			
7,5	9,1	696	0,90	188,11	7,0	6,1	CG063-14P-80-04E CF063-14P-80-04E	26 31	144
8,2	10	638	0,95	172,49	7,8	6,2			
9,2	11	569	1,10	153,96	8,6	6,5			
10	12	522	1,15	141,17	9,1	6,6			
12	15	438	1,40	118,51	9,8	6,8			
13	16	402	1,50	108,67	10,0	6,9			
16	19	331	1,85	89,54	10,4	7,1			
17	21	304	2,00	82,10	10,6	7,2			
19	23	271	2,25	73,28	10,7	7,3			
21	26	249	2,45	67,19	10,8	7,4			
24	29	220	2,75	59,42	10,9	7,5			
26	32	202	3,00	54,49	11,0	7,5			

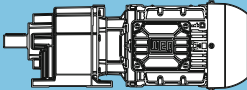
P _N = 0,55 kW								IE3	
50 Hz		60 Hz		i	bei 50 Hz			m kg	Maßzeichnung siehe Seite
0,55 kW		0,66 kW			F _{rN} kN	F _{aN} kN			
n ₅₀ min ⁻¹	n ₆₀ min ⁻¹	M ₂ Nm	f _B						
16	19	333	1,30	60,00	10,4	7,1	CG062-14P-L80-06F CF062-14P-L80-06F	28 33	144
17	21	306	1,30	55,02	10,6	7,2			
20	24	264	2,30	47,55	10,7	7,3			
22	26	242	2,35	43,60	10,8	7,4			
26	31	205	2,95	36,92	10,9	7,5			
28	35	186	1,30	33,43	11,0	7,3			
36	44	147	2,35	26,49	11,1	7,5			
24	29	222	1,90	60,00	10,9	7,5	CG062-14P-80-04E CF062-14P-80-04E	25 30	144
26	31	204	1,90	55,02	10,9	7,5			
42	51	124	1,90	33,43	11,1	7,6			
10	13	513	0,80	92,32	1,4	5,7	CG053-14P-L80-06F CF053-14P-L80-06F	23 28	142
12	15	432	0,95	77,79	4,3	6,1			
13	16	393	1,05	70,71	5,1	6,3			
15	19	343	1,20	61,63	5,8	6,5			
17	21	311	1,30	56,02	6,2	6,7			
19	23	273	1,50	49,20	6,6	6,9			
21	26	249	1,65	44,73	6,8	7,0			
11	13	492	0,85	132,97	2,6	5,9	CG053-14P-80-04E CF053-14P-80-04E	21 26	142
12	14	447	0,90	120,88	4,0	6,0			
14	17	376	1,10	101,55	5,4	6,4			
15	19	341	1,20	92,32	5,8	6,5			
18	22	288	1,40	77,79	6,4	6,8			
20	24	262	1,55	70,71	6,7	6,9			
23	28	228	1,80	61,63	6,9	7,1			
25	31	207	1,95	56,02	7,1	7,1			
29	35	182	2,20	49,20	7,2	7,3			
32	38	165	2,45	44,73	7,3	7,3			
16	20	327	0,80	58,85	6,0	6,6	CG052-14P-L80-06F CF052-14P-L80-06F	22 27	142
18	22	297	0,80	53,50	6,3	6,7			
20	24	267	1,30	48,13	6,6	6,9			
22	26	243	1,30	43,75	6,8	7,0			
25	30	211	1,90	38,00	7,1	7,1			
26	32	198	0,80	35,67	7,1	7,0			
27	33	192	2,10	34,55	7,2	7,2			
32	39	164	2,45	29,46	7,3	7,4			
35	43	149	2,70	26,79	7,4	7,4			
39	48	134	3,00	24,12	7,5	7,5			
41	50	128	2,10	23,03	7,5	7,4			
53	65	99	2,70	17,86	7,6	7,5			
24	29	218	1,15	58,85	7,0	7,1			
27	32	198	1,15	53,50	7,1	7,2			
30	36	178	1,90	48,13	7,3	7,3			
32	39	162	1,90	43,75	7,3	7,4			
37	45	141	2,85	38,00	7,4	7,5			
40	48	132	1,15	35,67	7,5	7,3			
49	59	108	1,90	29,17	7,6	7,5			
22	26	243	0,85	43,79	4,1	3,1	CG033-14P-L80-06F CF033-14P-L80-06F	19 21	140
27	33	197	1,05	35,38	4,8	3,4			
29	36	179	1,15	32,13	5,0	3,5			
22	27	237	0,85	64,05	4,2	3,1	CG033-14P-80-04E CF033-14P-80-04E	16 18	140
24	30	215	0,95	58,17	4,5	3,2			
26	31	204	1,00	55,25	4,7	3,3			
28	34	186	1,10	50,18	4,9	3,4			
29	36	178	1,15	48,22	5,0	3,5			
32	39	162	1,25	43,79	5,2	3,6			
40	49	131	1,55	35,38	5,5	3,8			
44	54	119	1,70	32,13	5,4	3,8			



Legende siehe Seite 29

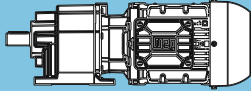
P _N = 0,55 kW								IE3				
50 Hz		60 Hz		i	bei 50 Hz			m kg	Maßzeichnung siehe Seite			
0,55 kW	0,66 kW	M ₂ Nm	f _b		F _{rN} kN	F _{aN} kN						
n ₅₀ min ⁻¹	n ₆₀ min ⁻¹											
22	27	238	0,80	42,88	4,2	3,1	CG032-14P-L80-06F CF032-14P-L80-06F	18 20	140			
24	30	216	0,80	38,95	4,5	3,2						
27	33	194	1,05	34,88	4,8	3,4						
30	36	176	1,15	31,67	5,0	3,5						
34	42	154	1,30	27,71	5,3	3,6						
38	46	140	1,45	25,17	5,4	3,7						
39	48	134	0,80	24,03	5,4	3,6						
44	54	119	1,70	21,40	5,4	3,9						
48	59	109	1,20	19,54	5,2	3,8						
49	59	108	1,90	19,44	5,3	3,9						
55	68	95	2,15	17,09	5,1	4,0						
61	74	86	1,55	15,53	4,9	4,0						
73	89	72	2,75	12,92	4,8	4,2						
79	96	67	2,00	11,99	4,6	4,1						
99	121	53	2,45	9,57	4,3	4,2						
33	40	159	1,20	42,88	5,2	3,6	CG032-14P-80-04E CF032-14P-80-04E	16 18	140			
36	44	144	1,20	38,95	5,3	3,7						
41	49	129	1,60	34,88	5,5	3,8						
45	54	117	1,75	31,67	5,4	3,9						
51	62	103	2,00	27,71	5,2	4,0						
56	68	93	2,15	25,17	5,1	4,0						
59	72	89	1,20	24,03	5,0	3,9						
66	80	79	2,55	21,40	4,9	4,1						
73	88	72	1,80	19,54	4,7	4,1						
91	111	57	2,30	15,53	4,4	4,2						
118	143	44	2,95	11,99	4,1	4,3						
47	58	111	0,80	19,92	2,6	0,9				CG012-14P-L80-06F CF012-14P-L80-06F	16 17	138
53	65	99	0,90	17,85	2,8	1,0						
60	73	88	0,80	15,82	3,0	0,8						
64	78	83	1,05	14,88	3,1	1,1						
71	87	74	1,15	13,33	3,2	1,1						
74	90	71	1,20	12,83	3,2	1,2						
76	93	69	1,00	12,46	3,2	1,0						
82	100	64	1,35	11,50	3,2	1,2						
84	103	62	1,35	11,20	3,2	1,2						
94	115	56	1,50	10,04	3,1	1,3						
98	120	53	1,25	9,60	3,0	1,1						
115	141	46	1,70	8,22	2,9	1,3						
126	154	42	1,60	7,50	2,8	1,3						
128	157	41	1,85	7,36	2,8	1,4						
169	206	31	2,15	5,60	2,6	1,3						
196	239	27	2,50	4,83	2,5	1,4						
224	274	23	2,85	4,22	2,4	1,4						
48	58	110	0,80	29,65	2,6	0,9	CG012-14P-80-04E CF012-14P-80-04E	14 15	138			
56	67	94	0,95	25,50	2,9	1,0						
62	75	85	1,05	22,85	3,1	1,1						
71	86	74	1,20	19,92	3,2	1,2						
73	88	72	0,95	19,51	3,2	1,0						
80	96	66	1,30	17,85	3,2	1,2						
90	109	59	1,15	15,82	3,0	1,1						
95	116	55	1,55	14,88	3,1	1,3						
107	129	49	1,75	13,33	3,0	1,3						
111	134	47	1,80	12,83	2,9	1,3						
114	138	46	1,45	12,46	2,9	1,2						
123	150	43	2,00	11,50	2,8	1,3						
127	154	41	2,05	11,20	2,8	1,4						
141	171	37	2,20	10,04	2,7	1,4						
148	179	36	1,90	9,60	2,7	1,3						
173	209	30	2,55	8,22	2,6	1,4						
189	229	28	2,40	7,50	2,5	1,4						
193	234	27	2,75	7,36	2,5	1,4						

Legende siehe Seite 29

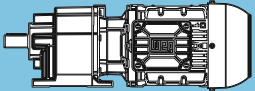
P _N = 0,55 kW								IE3	
50 Hz		60 Hz		i	bei 50 Hz			m kg	Maßzeichnung siehe Seite
0,55 kW		0,66 kW			F _{rN} kN	F _{aN} kN			
n ₅₀ min ⁻¹	n ₆₀ min ⁻¹	M ₂ Nm	f _B						
91	111	58	0,80	10,42	2,7	0,9	CG002-14P-L80-06F CF002-14P-L80-06F	15 16	136
95	116	55	0,95	9,97	2,8	1,2			
106	130	49	1,05	8,90	2,7	1,2			
116	141	45	1,00	8,17	2,6	1,1			
137	168	38	1,30	6,88	2,6	1,3			
154	188	34	1,25	6,14	2,4	1,2			
196	240	27	1,50	4,81	2,3	1,3			
267	326	20	1,80	3,54	2,1	1,4			
387	473	14	2,30	2,44	1,9	1,5			
82	100	64	0,80	17,29	2,9	1,1			
92	111	57	0,90	15,43	2,8	1,1			
105	127	50	1,00	13,54	2,8	1,2			
108	131	48	0,90	13,10	2,6	1,0			
118	142	45	1,15	12,08	2,7	1,3			
136	165	39	1,20	10,42	2,5	1,2			
142	173	37	1,40	9,97	2,6	1,3			
160	193	33	1,55	8,90	2,5	1,4			
174	210	30	1,50	8,17	2,4	1,3			
207	250	25	1,95	6,88	2,3	1,4			
231	280	23	1,85	6,14	2,2	1,4			
295	357	18	2,20	4,81	2,0	1,4			
401	486	13	2,70	3,54	1,9	1,5			



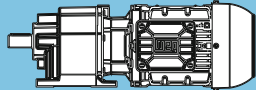
Legende siehe Seite 29

P _N = 0,75 kW							IE3					
50 Hz 0,75 kW	60 Hz 0,90 kW	M ₂ Nm	f _b	i	bei 50 Hz			m kg	Maßzeichnung siehe Seite			
					F _{rN} kN	F _{aN} kN						
0,31	0,38	20380	0,90	3020,06	105,9	22,0	CG165-11P-90S/L-06E CF165-11P-90S/L-06E	707 730	170			
0,32	0,39	20018	0,90	2966,43	107,1	22,3						
0,38	0,47	16315	1,15	2448,96	117,8	25,7						
0,39	0,48	16017	1,15	2404,16	118,5	25,9						
0,46	0,56	13518	1,35	2050,07	123,9	28,2						
0,57	0,69	10760	1,70	1661,50	128,6	30,7						
0,27	0,33	23807	0,80	5339,57	92,2	18,9	CG165-11P-80-04F CF165-11P-80-04F	701 724	170			
0,29	0,36	21720	0,85	4884,00	101,0	20,8						
0,33	0,4	19335	0,95	4369,98	109,3	22,9						
0,39	0,47	16160	1,15	3690,13	118,1	25,8						
0,40	0,49	15479	1,20	3543,61	119,8	26,4						
0,47	0,58	13057	1,40	3020,06	124,8	28,6						
0,48	0,59	12792	1,45	2966,43	125,3	28,9						
0,58	0,71	10398	1,75	2448,96	129,2	31,1						
0,59	0,72	10182	1,80	2404,16	129,5	31,2						
0,70	0,85	8526	2,15	2050,07	131,6	32,8						
0,86	1,0	6715	2,70	1661,50	133,5	34,4						
0,45	0,55	14242	1,30	2093,95	122,5	27,6				CG164-11P-90S/L-06E CF164-11P-90S/L-06E	694 717	168
0,52	0,63	12166	1,50	1803,51	126,4	29,4						
0,57	0,69	11111	1,65	1657,33	128,1	30,4						
0,60	0,73	10415	1,75	1559,96	129,1	31,0						
0,65	0,79	9602	1,90	1447,11	130,3	31,8						
0,66	0,80	9452	1,95	1427,45	130,5	31,9						
0,73	0,90	8398	2,15	1278,93	131,7	32,9						
0,75	0,92	8151	2,25	1246,39	132,0	33,1						
0,76	0,93	8074	2,25	1234,69	132,1	33,2						
0,85	1,0	7114	2,55	1101,54	133,1	34,0						
0,87	1,1	6970	2,60	1081,51	133,2	34,2						
0,99	1,2	6039	3,00	952,78	134,0	35,0						
0,68	0,83	9095	2,00	2093,95	130,9	32,2	CG164-11P-80-04F CF164-11P-80-04F	688 711	168			
0,79	0,96	7720	2,35	1803,51	132,5	33,5						
0,86	1,0	7021	2,60	1657,33	133,2	34,1						
0,92	1,1	6567	2,75	1559,96	133,6	34,5						
0,99	1,2	6029	3,00	1447,11	134,0	35,0						
0,43	0,53	14954	0,90	2162,84	91,8	12,5				CG144-11P-90S/L-06E CF144-11P-90S/L-06E	443 461	164
0,50	0,61	12959	1,05	1885,79	97,0	14,5						
0,56	0,69	11427	1,15	1669,82	100,4	16,0						
0,58	0,70	11094	1,20	1624,38	101,1	16,4						
0,65	0,79	9882	1,35	1455,92	103,3	17,6						
0,67	0,82	9486	1,40	1400,42	103,9	18,0						
0,75	0,91	8442	1,55	1254,10	105,5	19,0						
0,77	0,94	8203	1,60	1221,03	105,9	19,3						
0,86	1,0	7323	1,80	1099,05	107,0	20,2						
0,87	1,1	7180	1,85	1079,94	107,2	20,3						
0,89	1,1	6979	1,90	1051,77	107,4	20,5						
0,98	1,2	6306	2,10	958,27	108,2	21,2						
1,0	1,3	5935	2,20	905,71	108,5	21,6						
1,1	1,3	5512	2,40	848,21	108,9	22,0						
1,3	1,5	4737	2,75	739,56	109,6	22,8						
0,66	0,80	9650	1,35	2162,84	103,7	17,8	CG144-11P-80-04F CF144-11P-80-04F	437 455	164			
0,76	0,92	8328	1,60	1885,79	105,7	19,2						
0,86	1,0	7313	1,80	1669,82	107,0	20,2						
0,88	1,1	7099	1,85	1624,38	107,3	20,4						
0,98	1,2	6298	2,10	1455,92	108,2	21,2						
1,0	1,2	6032	2,20	1400,42	108,4	21,5						
1,1	1,4	5346	2,45	1254,10	109,1	22,1						
1,2	1,4	5184	2,55	1221,03	109,2	22,3						
1,3	1,6	4608	2,85	1099,05	109,7	22,9						
1,4	1,7	4382	3,00	1051,77	109,8	23,1						

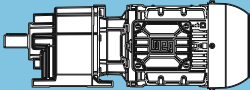
Legende siehe Seite 29

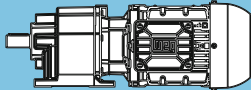
P _N = 0,75 kW								IE3	
50 Hz 0,75 kW	60 Hz 0,90 kW	M ₂ Nm	f _B	i	bei 50 Hz			m kg	Maßzeichnung siehe Seite
					F _{rN} kN	F _{aN} kN			
0,64	0,78	10140	0,80	1460,54	53,7	17,9	CG134-11P-90S/L-06E CF134-11P-90S/L-06E	296 298	160
0,66	0,81	9830	0,85	1418,83	55,2	18,3			
0,74	0,9	8748	0,95	1267,83	60,0	19,5			
0,77	0,93	8452	0,95	1224,91	61,1	19,8			
0,86	1,0	7512	1,10	1095,41	64,4	20,9			
0,88	1,1	7292	1,10	1063,29	65,1	21,2			
0,98	1,2	6552	1,25	961,31	67,2	22,0			
1,0	1,2	6248	1,30	918,68	67,9	22,4			
1,1	1,4	5641	1,45	834,47	69,4	23,1			
1,3	1,5	4974	1,65	741,90	70,8	23,8			
1,5	1,8	4273	1,90	644,01	72,0	24,6			
1,7	2,1	3646	2,20	556,43	72,9	25,3			
1,8	2,1	3469	2,35	532,69	73,2	25,5			
2,0	2,5	2948	2,75	460,25	73,8	26,1			
2,1	2,5	2896	2,80	453,11	73,8	26,2			
0,76	0,92	8580	0,95	1891,77	60,6	19,7	CG134-11P-80-04F CF134-11P-80-04F	290 292	160
0,87	1,1	7403	1,10	1642,17	64,7	21,0			
0,98	1,2	6543	1,25	1460,54	67,2	22,0			
1,0	1,2	6343	1,30	1418,83	67,7	22,3			
1,1	1,4	5633	1,45	1267,83	69,4	23,1			
1,2	1,4	5431	1,50	1224,91	69,8	23,3			
1,3	1,6	4817	1,70	1095,41	71,0	24,0			
1,5	1,8	4184	1,95	961,31	72,1	24,7			
1,6	1,9	3982	2,05	918,68	72,4	25,0			
1,7	2,1	3587	2,25	834,47	73,0	25,4			
1,9	2,3	3150	2,55	741,90	73,6	25,9			
2,0	2,4	3048	2,65	720,98	73,7	26,0			
2,2	2,7	2683	3,00	644,01	74,1	26,4			
1,1	1,4	5774	0,80	831,69	27,1	19,9	CG104-11P-90S/L-06E CF104-11P-90S/L-06E	182 186	156
1,3	1,6	4852	0,95	703,12	33,6	21,0			
1,5	1,8	4318	1,05	628,39	36,4	21,7			
1,8	2,2	3621	1,25	531,25	39,3	22,6			
2,2	2,6	2927	1,55	434,78	41,6	23,5			
2,3	2,7	2796	1,65	417,03	42,0	23,6			
2,7	3,2	2334	1,95	352,56	43,1	24,2			
3,2	3,9	1922	2,35	295,14	43,9	24,8			
3,3	4,0	1831	2,50	282,94	44,0	24,9			
3,9	4,8	1516	3,00	239,20	44,5	25,3			
1,3	1,6	5072	0,90	1116,07	32,3	20,7	CG104-11P-80-04F CF104-11P-80-04F	176 180	156
1,6	1,9	4118	1,10	913,46	37,3	22,0			
1,7	2,1	3726	1,25	831,69	38,9	22,5			
2,0	2,5	3124	1,45	703,12	41,0	23,2			
2,3	2,8	2769	1,65	628,39	42,0	23,7			
2,7	3,3	2312	1,95	531,25	43,1	24,3			
2,8	3,4	2229	2,05	514,28	43,3	24,4			
3,3	4,0	1853	2,45	434,78	44,0	24,8			
3,4	4,2	1770	2,55	417,03	44,1	24,9			
3,8	4,6	1878	2,40	246,43	44,0	24,8	CG104-11P-90S/L-06E CF104-11P-90S/L-06E	169 173	156
4,5	5,5	1587	2,85	208,33	44,4	25,2			
1,7	2,1	3753	0,80	540,55	15,7	24,5	CG094-11P-90S/L-06E CF094-11P-90S/L-06E	139 137	152
1,8	2,2	3596	0,85	519,08	17,6	24,7			
1,9	2,3	3503	0,90	506,66	18,6	24,8			
2,1	2,6	3046	1,00	442,39	22,6	25,5			
2,2	2,6	2986	1,05	434,54	23,0	25,6			
2,3	2,8	2817	1,10	410,85	24,1	25,8			
2,6	3,2	2445	1,25	358,73	26,2	26,4			
2,7	3,3	2400	1,25	352,17	26,5	26,5			
3,1	3,8	2026	1,50	300,30	28,1	27,0			
3,4	4,1	1869	1,65	278,74	28,7	27,2			
3,9	4,7	1615	1,90	243,38	29,5	27,6			

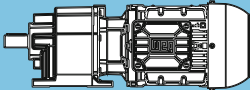
Legende siehe Seite 29

P _N = 0,75 kW								IE3	
50 Hz		60 Hz		i	bei 50 Hz			m kg	Maßzeichnung siehe Seite
0,75 kW	0,90 kW	M ₂ Nm	f _b		F _{rN} kN	F _{aN} kN			
n ₅₀ min ⁻¹	n ₆₀ min ⁻¹								
1,7	2,1	3732	0,85	819,36	16,0	24,5	CG094-11P-80-04F CF094-11P-80-04F	133 131	152
1,8	2,2	3562	0,85	782,16	18,0	24,7			
2,0	2,4	3245	0,95	715,43	21,0	25,2			
2,2	2,7	2892	1,05	640,13	23,6	25,7			
2,3	2,8	2791	1,10	619,07	24,3	25,9			
2,6	3,2	2422	1,25	540,55	26,4	26,4			
2,8	3,4	2321	1,30	519,08	26,9	26,6			
3,2	3,9	1958	1,55	442,39	28,4	27,1			
3,3	4,0	1919	1,60	434,54	28,5	27,2			
3,5	4,2	1807	1,70	410,85	28,9	27,3			
4,0	4,9	1561	1,95	358,73	29,7	27,7			
4,1	4,9	1530	2,00	352,17	29,8	27,7			
4,2	5,1	1491	2,05	343,93	29,9	27,8			
4,8	5,8	1286	2,35	300,30	30,4	28,1			
5,1	6,2	1183	2,55	278,74	30,6	28,3			
5,9	7,1	1014	3,00	243,38	31,0	28,5			
3,1	3,7	2337	1,30	306,73	26,8	26,5	CG093-11P-90S/L-06E CF093-11P-90S/L-06E	126 124	150
3,9	4,7	1850	1,65	242,77	28,8	27,3			
4,4	5,4	1615	1,90	211,98	29,5	27,6			
5,0	6,1	1427	2,15	187,34	30,1	27,9			
5,9	7,2	1207	2,50	158,42	30,6	28,2			
6,1	7,4	1175	2,60	154,24	30,7	28,3			
6,9	8,4	1038	2,90	136,18	30,9	28,5			
4,7	5,7	1536	2,00	306,73	29,8	27,7	CG093-11P-80-04F CF093-11P-80-04F	120 118	150
5,9	7,2	1216	2,50	242,77	30,6	28,2			
6,7	8,2	1062	2,85	211,98	30,9	28,4			
3,9	4,8	1820	0,90	238,89	18,5	18,8	CG083-11P-90S/L-06E CF083-11P-90S/L-06E	74 78	148
5,0	6,1	1429	1,10	187,48	21,0	19,6			
6,5	7,9	1102	1,45	144,69	22,5	20,2			
7,9	9,6	912	1,70	119,68	23,2	20,6			
9,2	11	776	2,00	101,80	23,5	20,9			
11	13	672	2,35	88,23	23,8	21,1			
13	15	568	2,75	74,50	24,0	21,3			
3,9	4,7	1848	0,85	368,94	18,2	18,7	CG083-11P-80-04F CF083-11P-80-04F	68 72	148
5,0	6,1	1427	1,10	284,84	21,0	19,6			
6,0	7,3	1197	1,30	238,89	22,1	20,1			
7,6	9,3	939	1,70	187,48	23,1	20,6			
9,9	12	725	2,15	144,69	23,7	21,0			
12	15	599	2,60	119,68	23,9	21,3			
6,8	8,3	1047	0,80	137,38	7,9	12,5	CG073-11P-90S/L-06E CF073-11P-90S/L-06E	50 54	146
7,5	9,2	952	0,90	124,97	9,3	12,5			
9,0	11	796	1,05	104,50	10,9	13,2			
9,9	12	724	1,15	95,06	11,5	13,2			
11	13	657	1,25	86,17	12,0	13,6			
12	15	597	1,40	78,39	12,4	13,6			
13	16	539	1,55	70,68	12,7	13,9			
15	18	490	1,70	64,30	12,9	13,9			
16	19	458	1,80	60,06	13,1	14,1			
17	21	416	2,00	54,63	13,3	14,1			
19	23	376	2,20	49,38	13,4	14,4			
21	25	342	2,35	44,92	13,5	14,4			
24	29	298	2,60	39,17	13,6	14,6			
26	32	271	2,70	35,63	13,7	14,6			

Legende siehe Seite 29

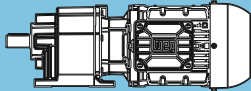
P _N = 0,75 kW							IE3		
50 Hz		60 Hz		i	bei 50 Hz			m kg	Maßzeichnung siehe Seite
0,75 kW		0,90 kW			F _{rN} kN	F _{aN} kN			
n ₅₀ min ⁻¹	n ₆₀ min ⁻¹	M ₂ Nm	f _B						
6,6	8,0	1083	0,80	216,20	7,3	12,4	CG073-11P-80-04F CF073-11P-80-04F	44 48	146
7,3	8,8	985	0,85	196,68	8,8	12,4			
8,1	9,8	889	0,95	177,39	10,0	12,9			
8,9	11	808	1,05	161,38	10,8	12,9			
10	13	688	1,20	137,38	11,8	13,5			
11	14	626	1,35	124,97	12,2	13,5			
14	17	523	1,60	104,50	12,8	14,0			
15	18	476	1,75	95,06	13,0	13,9			
17	20	432	1,90	86,17	13,2	14,2			
18	22	393	2,10	78,39	13,4	14,2			
20	25	354	2,35	70,68	13,5	14,4			
22	27	322	2,55	64,30	13,6	14,4			
24	29	301	2,75	60,06	13,6	14,6			
26	32	274	3,00	54,63	13,7	14,6			
24	29	297	2,80	38,92	13,7	14,6	CG072-11P-90S/L-06E CF072-11P-90S/L-06E	49 53	146
10	13	682	0,90	89,54	7,2	6,1	CG063-11P-90S/L-06E CF063-11P-90S/L-06E	33 38	144
11	14	626	1,00	82,10	8,0	6,3			
13	16	558	1,10	73,28	8,7	6,5			
14	17	512	1,20	67,19	9,2	6,6			
16	19	453	1,35	59,42	9,7	6,8			
17	21	415	1,45	54,49	9,9	6,9			
19	23	379	1,60	49,74	10,2	7,0			
21	25	348	1,75	45,61	10,3	7,1			
9,3	11	771	0,80	153,96	5,6	5,9	CG063-11P-80-04F CF063-11P-80-04F	27 32	144
10	12	707	0,85	141,17	6,8	6,0			
12	15	594	1,05	118,51	8,4	6,4			
13	16	544	1,15	108,67	8,9	6,5			
16	19	448	1,35	89,54	9,7	6,8			
17	21	411	1,50	82,10	10,0	6,9			
20	24	367	1,65	73,28	10,2	7,0			
21	26	337	1,80	67,19	10,4	7,1			
24	29	298	2,05	59,42	10,6	7,2			
26	32	273	2,20	54,49	10,7	7,3			
29	35	249	2,45	49,74	10,8	7,4			
31	38	228	2,65	45,61	10,9	7,4			
16	19	457	0,95	60,00	9,6	6,8	CG062-11P-90S/L-06E CF062-11P-90S/L-06E	33 38	144
17	21	419	0,95	55,02	9,9	6,9			
20	24	362	1,70	47,55	10,3	7,1			
22	26	332	1,70	43,60	10,4	7,1			
25	31	281	2,15	36,92	10,7	7,3			
28	34	258	2,35	33,86	10,8	7,3			
31	38	231	2,60	30,30	10,9	7,4			
34	41	212	2,85	27,78	10,9	7,5			
35	43	202	1,70	26,49	11,0	7,3			
46	56	157	2,45	20,57	11,1	7,4			
56	68	129	2,95	16,88	10,7	7,6			
24	29	301	1,40	60,00	10,6	7,2	CG063-11P-80-04F CF063-11P-80-04F	27 32	144
26	32	276	1,40	55,02	10,7	7,3			
30	37	238	2,55	47,55	10,8	7,4			
33	40	218	2,60	43,60	10,9	7,5			
43	52	167	1,40	33,43	11,0	7,4			
54	66	133	2,60	26,49	10,8	7,5			
15	19	470	0,90	61,63	3,4	6,0	CG053-11P-90S/L-06E CF053-11P-90S/L-06E	29 34	142
17	20	427	0,95	56,02	4,4	6,1			
19	23	375	1,10	49,20	5,4	6,4			
21	26	341	1,20	44,73	5,8	6,5			
14	17	509	0,80	101,55	1,7	5,8	CG053-11P-80-04F CF053-11P-80-04F	23 28	142
15	19	462	0,90	92,32	3,6	6,0			
18	22	390	1,05	77,79	5,1	6,3			
20	25	354	1,15	70,71	5,7	6,5			
23	28	309	1,30	61,63	6,2	6,7			
26	31	281	1,45	56,02	6,5	6,8			
29	35	246	1,65	49,20	6,8	7,0			
32	39	224	1,80	44,73	7,0	7,1			

P _N = 0,75 kW							IE3					
50 Hz 0,75 kW	60 Hz 0,90 kW	M ₂ Nm	f _B	i	bei 50 Hz			m kg	Maßzeichnung siehe Seite			
					F _{rN} kN	F _{aN} kN						
20	24	367	0,95	48,13	5,5	6,4	CG052-11P-90S/L-06E CF052-11P-90S/L-06E	28 33	142			
21	26	333	0,95	43,75	5,9	6,6						
25	30	290	1,40	38,00	6,4	6,8						
27	33	263	1,55	34,55	6,7	6,9						
32	39	225	1,80	29,46	7,0	7,1						
35	43	204	2,00	26,79	7,1	7,2						
39	47	184	2,20	24,12	7,2	7,3						
41	50	175	1,55	23,03	7,3	7,1						
43	52	167	2,40	21,92	7,3	7,3						
51	62	141	2,85	18,56	7,4	7,5						
53	64	136	2,00	17,86	7,5	7,3						
64	78	111	2,40	14,62	7,5	7,5						
24	30	295	0,85	58,85	6,4	6,8				CG052-11P-80-04F CF052-11P-80-04F	22 27	142
27	33	268	0,85	53,50	6,6	6,9						
30	36	241	1,40	48,13	6,8	7,0						
33	40	219	1,45	43,75	7,0	7,1						
38	46	190	2,15	38,00	7,2	7,2						
40	49	179	0,85	35,67	7,3	7,1						
41	50	173	2,35	34,55	7,3	7,3						
49	59	148	2,75	29,46	7,4	7,4						
49	60	146	1,40	29,17	7,4	7,3						
53	65	134	3,00	26,79	7,5	7,5						
62	76	115	2,35	23,03	7,5	7,4						
80	97	89	3,00	17,86	7,5	7,6						
28	35	251	0,80	50,18	3,9	3	CG033-11P-80-04F CF033-11P-80-04F	18 20	140			
30	36	242	0,85	48,22	4,1	3,1						
33	40	219	0,95	43,79	4,5	3,2						
40	49	177	1,15	35,38	5,0	3,5						
45	54	161	1,25	32,13	5,1	3,6						
27	33	266	0,80	34,88	3,6	2,9	CG032-11P-90S/L-06E CF032-11P-90S/L-06E	24 26	140			
30	36	241	0,85	31,67	4,1	3,1						
34	41	211	0,95	27,71	4,6	3,3						
37	45	192	1,05	25,17	4,9	3,4						
44	53	163	1,25	21,40	5,2	3,6						
48	59	148	1,40	19,44	5,1	3,7						
48	59	149	0,90	19,54	5,0	3,5						
55	67	130	1,55	17,09	4,9	3,8						
61	74	118	1,70	15,52	4,8	3,8						
61	74	118	1,10	15,53	4,7	3,7						
73	89	98	2,00	12,92	4,6	4,0						
78	95	91	1,45	11,99	4,5	3,9						
80	98	89	2,25	11,73	4,5	4,0						
96	117	75	2,45	9,82	4,3	4,1						
98	120	73	1,80	9,57	4,2	4,1						
105	128	68	2,70	8,92	4,2	4,2						
123	150	58	2,95	7,64	4,0	4,2						
130	158	55	2,40	7,24	3,9	4,2						
33	41	215	0,90	42,88	4,5	3,3	CG032-11P-80-04F CF032-11P-80-04F	18 20	140			
37	45	195	0,90	38,95	4,8	3,4						
41	50	175	1,15	34,88	5,1	3,5						
45	55	159	1,30	31,67	5,1	3,6						
52	63	139	1,45	27,71	5,0	3,7						
57	69	126	1,60	25,17	4,9	3,8						
60	72	120	0,90	24,03	4,7	3,7						
67	81	107	1,90	21,40	4,7	3,9						
73	89	98	1,35	19,54	4,5	3,9						
74	90	97	2,10	19,44	4,6	4,0						
84	102	86	2,35	17,09	4,4	4,1						
92	112	78	2,60	15,52	4,3	4,1						
92	112	78	1,70	15,53	4,3	4,0						
111	135	65	3,00	12,92	4,1	4,2						
119	145	60	2,20	11,99	4,0	4,1						
149	182	48	2,75	9,57	3,8	4,2						

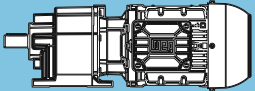
P _N = 0,75 kW								IE3	
50 Hz		60 Hz		i	bei 50 Hz			m kg	Maßzeichnung siehe Seite
0,75 kW		0,90 kW			F _{rN} kN	F _{aN} kN			
n ₅₀ min ⁻¹	n ₆₀ min ⁻¹	M ₂ Nm	f _B						
71	86	102	0,85	13,33	2,8	1,0	CG012-11P-90S/L-06E CF012-11P-90S/L-06E	22 23	138
73	89	98	0,90	12,83	2,9	1,0			
82	100	88	1,00	11,50	3,0	1,1			
84	102	85	1,00	11,20	3,0	1,1			
94	114	76	1,10	10,04	2,9	1,1			
98	119	73	0,95	9,60	2,8	1,0			
114	139	63	1,25	8,22	2,8	1,2			
125	153	57	1,20	7,50	2,7	1,1			
128	155	56	1,35	7,36	2,7	1,3			
168	204	43	1,55	5,60	2,5	1,2			
194	237	37	1,80	4,83	2,4	1,3			
223	271	32	2,10	4,22	2,3	1,3			
304	370	24	2,70	3,09	2,1	1,4			
72	87	100	0,90	19,92	2,8	1,0	CG012-11P-80-04F CF012-11P-80-04F	15 16	138
80	97	89	1,00	17,85	3,0	1,0			
90	110	79	0,85	15,82	2,9	0,9			
96	117	75	1,15	14,88	2,9	1,1			
107	131	67	1,30	13,33	2,9	1,2			
111	136	64	1,35	12,83	2,8	1,2			
115	140	62	1,10	12,46	2,7	1,1			
124	151	58	1,50	11,50	2,8	1,2			
128	155	56	1,50	11,20	2,7	1,3			
142	173	50	1,65	10,04	2,7	1,3			
149	181	48	1,40	9,60	2,6	1,2			
174	212	41	1,85	8,22	2,5	1,4			
191	232	38	1,80	7,50	2,4	1,3			
194	236	37	2,05	7,36	2,4	1,4			
255	311	28	2,40	5,60	2,2	1,4			
296	360	24	2,75	4,83	2,1	1,4			
118	144	61	0,85	12,08	2,6	1,1	CG002-11P-80-04F CF002-11P-80-04F	14 15	136
137	167	52	0,90	10,42	2,4	1,0			
143	175	50	1,05	9,97	2,5	1,2			
161	196	45	1,15	8,90	2,4	1,3			
175	213	41	1,10	8,17	2,3	1,1			
208	253	34	1,45	6,88	2,2	1,3			
233	283	31	1,40	6,14	2,1	1,3			
297	362	24	1,65	4,81	2,0	1,3			
404	491	18	2,00	3,54	1,8	1,4			



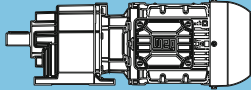
Legende siehe Seite 29

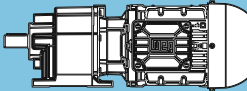
P _N = 1,1 kW							IE3		
50 Hz 1,1 kW	60 Hz 1,3 kW	M ₂ Nm	f _B	i	bei 50 Hz			m kg	Maßzeichnung siehe Seite
					F _{rN} kN	F _{aN} kN			
0,39	0,48	23716	0,80	3690,13	92,6	19,0	CG165-11P-90S/L-04E CF165-11P-90S/L-04E	705 728	170
0,41	0,50	22775	0,80	3543,61	96,8	19,8			
0,48	0,58	19261	0,95	3020,06	109,5	23,0			
0,49	0,59	18871	1,00	2966,43	110,7	23,4			
0,59	0,72	15420	1,20	2448,96	119,9	26,5			
0,61	0,73	15138	1,20	2404,16	120,5	26,7			
0,71	0,86	12743	1,45	2050,07	125,4	28,9			
0,88	1,1	10143	1,80	1661,50	129,5	31,3			
0,39	0,48	23855	0,80	2448,96	92,0	18,8	CG165-11P-100L-06D CF165-11P-100L-06D	711 734	170
0,40	0,48	23419	0,80	2404,16	94,0	19,2			
0,47	0,57	19817	0,95	2050,07	107,8	22,5			
0,58	0,70	15897	1,15	1661,50	118,8	26,1			
0,69	0,84	13467	1,35	2093,95	124,0	28,3	CG164-11P-90S/L-04E CF164-11P-90S/L-04E	692 715	168
0,81	0,98	11480	1,60	1803,51	127,5	30,1			
0,88	1,1	10484	1,75	1657,33	129,0	31,0			
0,93	1,1	9828	1,85	1559,96	130,0	31,6			
1,0	1,2	9060	2,00	1447,11	131,0	32,3			
1,1	1,4	7908	2,30	1278,93	132,3	33,3			
1,2	1,4	7691	2,35	1246,39	132,5	33,5			
1,3	1,6	6699	2,70	1101,54	133,5	34,4			
0,46	0,56	20792	0,90	2093,95	104,4	21,6	CG164-11P-100L-06D CF164-11P-100L-06D	698 721	168
0,53	0,65	17798	1,05	1803,51	113,9	24,3			
0,58	0,70	16288	1,15	1657,33	117,8	25,7			
0,62	0,75	15300	1,20	1559,96	120,2	26,6			
0,66	0,81	14135	1,30	1447,11	122,7	27,7			
0,67	0,82	13943	1,30	1427,45	123,1	27,8			
0,75	0,91	12415	1,45	1278,93	126,0	29,2			
0,77	0,93	12074	1,50	1246,39	126,5	29,5			
0,78	0,94	11936	1,55	1234,69	126,8	29,7			
0,87	1,1	10562	1,75	1101,54	128,9	30,9			
0,89	1,1	10370	1,75	1081,51	129,2	31,1			
1,0	1,2	9041	2,00	952,78	131,0	32,3			
1,2	1,4	7574	2,40	811,56	132,6	33,6			
1,4	1,7	6402	2,85	698,99	133,7	34,7			
0,67	0,81	14141	0,95	2162,84	94,0	13,3	CG144-11P-90S/L-04E CF144-11P-90S/L-04E	441 459	164
0,77	0,93	12254	1,10	1885,79	98,6	15,2			
0,87	1,1	10784	1,25	1669,82	101,6	16,7			
0,90	1,1	10490	1,25	1624,38	102,2	17,0			
1,0	1,2	9344	1,40	1455,92	104,2	18,1			
1,2	1,4	7966	1,65	1254,10	106,2	19,5			
1,3	1,6	6910	1,90	1099,05	107,5	20,6			
1,4	1,7	6585	2,00	1051,77	107,9	20,9			
1,5	1,8	5950	2,20	958,27	108,5	21,5			
1,6	1,9	5589	2,35	905,71	108,9	21,9			
1,7	2,1	5201	2,50	848,21	109,2	22,3			
1,8	2,1	5041	2,60	825,43	109,3	22,4			
2,0	2,4	4451	2,95	739,56	109,8	23,0			

Legende siehe Seite 29

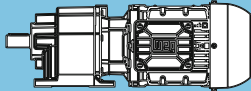
P _N = 1,1 kW							IE3		
50 Hz		60 Hz		i	bei 50 Hz			m kg	Maßzeichnung siehe Seite
1,1 kW	1,3 kW	M ₂ Nm	f _b		F _{rN} kN	F _{aN} kN			
n ₅₀ min ⁻¹	n ₆₀ min ⁻¹								
0,57	0,70	16648	0,80	1669,82	86,4	10,8	CG144-11P-100L-06D CF144-11P-100L-06D	447 465	164
0,59	0,72	16162	0,85	1624,38	88,0	11,3			
0,66	0,80	14456	0,90	1455,92	93,2	13,0			
0,69	0,83	13877	0,95	1400,42	94,7	13,6			
0,77	0,93	12351	1,10	1254,10	98,4	15,1			
0,79	0,95	12025	1,10	1221,03	99,1	15,4			
0,87	1,1	10757	1,25	1099,05	101,7	16,7			
0,89	1,1	10570	1,25	1079,94	102,0	16,9			
0,91	1,1	10273	1,30	1051,77	102,6	17,2			
1,0	1,2	9322	1,40	958,27	104,2	18,2			
1,1	1,3	8774	1,50	905,71	105,0	18,7			
1,2	1,4	7947	1,65	825,43	106,2	19,5			
1,3	1,6	7062	1,85	739,56	107,3	20,4			
1,4	1,6	6759	1,95	710,80	107,7	20,7			
1,5	1,8	5995	2,20	637,04	108,5	21,5			
1,6	1,9	5733	2,30	611,72	108,7	21,8			
1,7	2,1	5077	2,60	548,57	109,3	22,4			
1,8	2,2	4857	2,70	526,92	109,5	22,6			
1,9	2,3	4757	2,75	517,20	109,6	22,7			
1,0	1,2	9588	0,85	1460,54	56,4	18,5	CG134-11P-90S/L-04E CF134-11P-90S/L-04E	294 296	160
1,1	1,4	8272	1,00	1267,83	61,8	20,1			
1,2	1,4	7976	1,05	1224,91	62,8	20,4			
1,3	1,6	7103	1,15	1095,41	65,6	21,4			
1,4	1,7	6881	1,20	1063,29	66,3	21,6			
1,5	1,8	6195	1,30	961,31	68,1	22,4			
1,6	1,9	5896	1,40	918,68	68,8	22,8			
1,7	2,1	5334	1,50	834,47	70,0	23,4			
2,0	2,4	4693	1,75	741,90	71,3	24,1			
2,3	2,7	4032	2,00	644,01	72,4	24,9			
2,4	2,9	3826	2,10	613,66	72,7	25,1			
2,6	3,2	3434	2,35	556,43	73,2	25,6			
2,7	3,3	3273	2,45	532,69	73,4	25,8			
2,8	3,4	3201	2,50	521,98	73,5	25,8			
3,2	3,8	2776	2,90	460,25	74,0	26,3			
0,90	1,1	10601	0,80	1063,29	51,2	17,4	CG134-11P-100L-06D CF134-11P-100L-06D	300 302	160
1,0	1,2	9565	0,85	961,31	56,5	18,6			
1,2	1,4	8252	1,00	834,47	61,9	20,1			
1,3	1,6	7306	1,10	741,90	65,0	21,2			
1,5	1,8	6291	1,30	644,01	67,8	22,3			
1,6	1,9	5982	1,35	613,66	68,6	22,7			
1,7	2,1	5390	1,50	556,43	69,9	23,3			
1,8	2,2	5139	1,60	532,69	70,4	23,6			
2,1	2,5	4395	1,85	460,25	71,8	24,5			
2,4	3,0	3696	2,20	392,69	72,9	25,3			
2,5	3,0	3684	2,20	391,48	72,9	25,3			
2,8	3,4	3147	2,55	339,29	73,6	25,9			
2,9	3,5	3063	2,65	331,61	73,7	26,0			
3,1	3,7	2888	2,80	314,70	73,8	26,2			
1,7	2,1	5460	0,85	831,69	29,6	20,3	CG104-11P-90S/L-04E CF104-11P-90S/L-04E	180 184	156
2,1	2,5	4588	1,00	703,12	35,1	21,4			
2,3	2,8	4075	1,15	628,39	37,5	22,0			
2,7	3,3	3417	1,35	531,25	40,1	22,9			
2,8	3,4	3301	1,40	514,28	40,5	23,0			
3,3	4,0	2762	1,65	434,78	42,0	23,7			
3,5	4,2	2638	1,75	417,03	42,4	23,8			
4,1	5,0	2203	2,05	352,56	43,4	24,4			
4,2	5,0	2177	2,10	349,11	43,4	24,4			
4,9	6,0	1810	2,50	295,14	44,1	24,9			
5,1	6,2	1724	2,65	282,94	44,2	25,0			

Legende siehe Seite 29

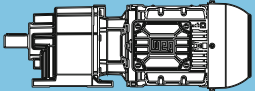
P _N = 1,1 kW								IE3	
50 Hz 1,1 kW	60 Hz 1,3 kW	M ₂ Nm	f _b	i	bei 50 Hz			m kg	Maßzeichnung siehe Seite
					F _{rN} kN	F _{aN} kN			
1,8	2,2	5275	0,90	531,25	30,9	20,5	CG104-11P-100L-06D CF104-11P-100L-06D	186 190	156
1,9	2,3	5107	0,90	514,28	32,1	20,7			
2,2	2,7	4291	1,05	434,78	36,5	21,7			
2,3	2,8	4107	1,10	417,03	37,4	22,0			
2,7	3,3	3437	1,35	352,56	40,0	22,8			
3,3	3,9	2847	1,60	295,14	41,8	23,6			
3,4	4,1	2718	1,70	282,94	42,2	23,7			
4,0	4,9	2270	2,00	239,20	43,2	24,3			
5,9	7,1	1779	2,55	246,43	44,1	24,9			
7,0	8,4	1504	3,00	208,33	44,5	25,3			
3,9	4,7	2697	1,70	246,43	42,2	23,8			
4,6	5,6	2280	2,00	208,33	43,2	24,3			
5,3	6,5	1973	2,30	180,35	43,8	24,7			
6,0	7,3	1748	2,60	159,72	44,2	25,0			
6,9	8,4	1512	3,00	138,17	44,5	25,3			
2,7	3,3	3549	0,85	540,55	18,1	24,8			
2,8	3,4	3401	0,90	519,08	19,6	25,0			
2,9	3,5	3313	0,95	506,66	20,4	25,1			
3,3	4,0	2880	1,05	442,39	23,7	25,7			
3,5	4,3	2664	1,15	410,85	25,1	26,1			
4,1	4,9	2312	1,30	358,73	26,9	26,6			
4,2	5,1	2207	1,40	343,93	27,4	26,7			
4,8	5,9	1912	1,60	300,30	28,6	27,2			
5,2	6,3	1767	1,70	278,74	29,1	27,4			
6,0	7,2	1524	2,00	243,38	29,8	27,7			
2,7	3,2	3569	0,85	358,73	17,9	24,7			
2,8	3,4	3415	0,90	343,93	19,5	25,0			
3,2	3,9	2964	1,05	300,30	23,1	25,6			
3,4	4,2	2745	1,10	278,74	24,6	25,9			
3,9	4,8	2377	1,30	243,38	26,6	26,5			
4,7	5,7	2215	1,40	306,73	27,3	26,7			
6,0	7,2	1753	1,75	242,77	29,1	27,4			
6,9	8,3	1530	2,00	211,98	29,8	27,7			
7,8	9,4	1353	2,25	187,34	30,3	28,0			
9,2	11	1144	2,65	158,42	30,7	28,3			
9,4	11	1114	2,70	154,24	30,8	28,4			
3,1	3,8	3356	0,90	306,73	20,0	25,0			
4,0	4,8	2657	1,15	242,77	25,1	26,1			
4,5	5,5	2320	1,30	211,98	26,9	26,6			
5,1	6,2	2050	1,50	187,34	28,0	27,0			
6,1	7,4	1734	1,75	158,42	29,2	27,4			
6,2	7,6	1688	1,80	154,24	29,3	27,5			
7,0	8,6	1490	2,05	136,18	29,9	27,8			
7,9	9,5	1336	2,25	122,08	30,3	28,0			
8,1	9,8	1301	2,35	118,88	30,4	28,1			
9,0	11	1166	2,60	106,60	30,7	28,3			
9,4	11	1115	2,70	101,85	30,8	28,4			
10	12	1031	2,95	94,21	30,9	28,5			
5,1	6,2	2057	0,80	284,84	16,4	18,3			
6,1	7,4	1725	0,90	238,89	19,2	19,0			
7,8	9,4	1354	1,15	187,48	21,4	19,7			
10	12	1045	1,50	144,69	22,7	20,4			
12	15	864	1,80	119,68	23,3	20,7			
14	17	735	2,15	101,80	23,6	21,0			
16	20	637	2,45	88,23	23,9	21,2			
20	24	538	2,90	74,50	24,1	21,4			
5,1	6,2	2052	0,80	187,48	16,4	18,3			
6,6	8,1	1583	1,00	144,69	20,1	19,3			
8,0	9,7	1310	1,20	119,68	21,6	19,8			
9,4	11	1114	1,40	101,80	22,4	20,2			
11	13	965	1,65	88,23	23,0	20,5			
13	16	815	1,95	74,50	23,4	20,8			
16	19	672	2,35	61,37	23,8	21,1			
5,1	6,2	2057	0,80	284,84	16,4	18,3			
6,1	7,4	1725	0,90	238,89	19,2	19,0			
7,8	9,4	1354	1,15	187,48	21,4	19,7			
10	12	1045	1,50	144,69	22,7	20,4			
12	15	864	1,80	119,68	23,3	20,7			
14	17	735	2,15	101,80	23,6	21,0			
16	20	637	2,45	88,23	23,9	21,2			
20	24	538	2,90	74,50	24,1	21,4			
5,1	6,2	2052	0,80	187,48	16,4	18,3			
6,6	8,1	1583	1,00	144,69	20,1	19,3			
8,0	9,7	1310	1,20	119,68	21,6	19,8			
9,4	11	1114	1,40	101,80	22,4	20,2			
11	13	965	1,65	88,23	23,0	20,5			
13	16	815	1,95	74,50	23,4	20,8			
16	19	672	2,35	61,37	23,8	21,1			

P_N = 1,1 kW								IE3	
50 Hz 1,1 kW n ₅₀ min ⁻¹	60 Hz 1,3 kW n ₆₀ min ⁻¹	M ₂ Nm	f _b	i	bei 50 Hz			m kg	Maßzeichnung siehe Seite
					F _{rN} kN	F _{aN} kN			
18	22	593	2,65	54,18	24,0	21,3	CG082-11P-100L-06D CF082-11P-100L-06D	77 81	148
11	13	992	0,85	137,38	8,7	12,7	CG073-11P-90S/L-04E CF073-11P-90S/L-04E	48 52	146
12	14	902	0,95	124,97	9,9	12,6			
14	17	754	1,10	104,50	11,3	13,3			
15	19	686	1,20	95,06	11,8	13,3			
17	20	622	1,35	86,17	12,2	13,7			
19	22	566	1,45	78,39	12,6	13,7			
21	25	510	1,65	70,68	12,9	14,0			
23	27	464	1,80	64,30	13,1	14,0			
24	29	434	1,90	60,06	13,2	14,2			
27	32	394	2,10	54,63	13,3	14,2			
29	36	357	2,35	49,38	13,5	14,4	CG073-11P-100L-06D CF073-11P-100L-06D	54 58	146
32	39	324	2,45	44,92	13,6	14,4			
37	45	283	2,75	39,17	13,7	14,6			
41	49	257	2,85	35,63	13,7	14,6			
10	12	1040	0,80	95,06	8,0	12,2			
11	14	943	0,90	86,17	9,4	12,8			
12	15	858	1,00	78,39	10,3	12,8			
14	16	773	1,10	70,68	11,1	13,3			
15	18	704	1,20	64,30	11,7	13,2			
16	19	657	1,25	60,06	12,0	13,6			
18	21	598	1,40	54,63	12,4	13,6			
19	24	540	1,55	49,38	12,7	13,9			
21	26	492	1,65	44,92	12,9	13,9			
25	30	429	1,80	39,17	13,2	14,2			
27	33	390	1,90	35,63	13,4	14,2			
37	45	281	2,95	38,92	13,7	14,6	CG072-11P-90S/L-04E CF072-11P-90S/L-04E	47 51	146
25	30	426	1,95	38,92	13,2	14,2	CG072-11P-100L-06D CF072-11P-100L-06D	53 57	146
27	33	387	2,15	35,41	13,4	14,2			
31	38	334	2,50	30,55	13,5	14,5			
35	42	304	2,70	27,79	13,6	14,5			
13	16	785	0,80	108,67	5,3	5,8	CG063-11P-90S/L-04E CF063-11P-90S/L-04E	31 36	144
16	20	646	0,95	89,54	7,7	6,2			
18	21	593	1,05	82,10	8,4	6,4			
20	24	529	1,15	73,28	9,0	6,6			
22	26	485	1,25	67,19	9,4	6,7			
24	30	429	1,40	59,42	9,8	6,9			
27	32	393	1,55	54,49	10,1	6,9			
29	35	359	1,70	49,74	10,3	7,1			
32	39	329	1,85	45,61	10,4	7,1	CG063-11P-100L-06D CF063-11P-100L-06D	37 42	144
14	17	735	0,85	67,19	6,3	5,9			
16	20	650	0,95	59,42	7,7	6,2			
18	21	596	1,05	54,49	8,3	6,4			
19	23	544	1,15	49,74	8,9	6,5			
21	26	499	1,25	45,61	9,3	6,6	CG062-11P-90S/L-04E CF062-11P-90S/L-04E	31 36	144
24	29	433	1,00	60,00	9,8	6,8			
26	32	397	1,00	55,02	10,1	6,9			
31	37	343	1,75	47,55	10,4	7,1			
33	40	315	1,80	43,60	10,5	7,2			
39	48	267	2,30	36,92	10,7	7,3			
43	52	244	2,50	33,86	10,8	7,4			
44	53	241	1,00	33,43	10,8	7,1			
48	58	219	2,75	30,30	10,9	7,5			
52	63	201	3,00	27,78	10,8	7,5			
55	66	191	1,80	26,49	10,6	7,3			
71	86	149	2,55	20,57	9,8	7,5			

Legende siehe Seite 29

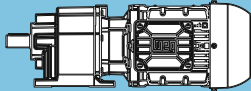
P _N = 1,1 kW								IE3	
50 Hz 1,1 kW	60 Hz 1,3 kW	M ₂ Nm	f _B	i	bei 50 Hz			m kg	Maßzeichnung siehe Seite
					F _{rN} kN	F _{aN} kN			
20	24	520	1,20	47,55	9,1	6,6	CG062-11P-100L-06D CF062-11P-100L-06D	37 42	144
22	27	477	1,20	43,60	9,5	6,7			
26	32	404	1,50	36,92	10,0	6,9			
28	34	370	1,65	33,86	10,2	7,0			
32	38	332	1,85	30,30	10,4	7,1			
35	42	304	2,00	27,78	10,6	7,2			
36	44	290	1,20	26,49	10,6	6,9			
41	50	257	2,35	23,46	10,8	7,4			
45	54	235	2,55	21,51	10,8	7,4			
47	57	225	1,70	20,57	10,9	7,2			
57	69	185	2,05	16,88	10,4	7,3			
73	89	143	2,65	13,07	9,7	7,5			
21	25	511	0,80	70,71	1,6	5,7			
24	29	445	0,90	61,63	4,0	6,1			
26	31	404	1,00	56,02	4,9	6,2			
30	36	355	1,15	49,20	5,7	6,5			
33	39	323	1,25	44,73	6,1	6,6			
30	37	347	1,00	48,13	5,8	6,5	CG052-11P-90S/L-04E CF052-11P-90S/L-04E	26 31	142
33	40	316	1,00	43,75	6,1	6,6			
38	46	274	1,50	38,00	6,6	6,9			
42	51	249	1,65	34,55	6,8	6,9			
49	60	213	1,90	29,46	7,0	7,1			
50	60	211	1,00	29,17	7,1	6,9			
54	66	193	2,10	26,79	7,2	7,2			
60	73	174	2,30	24,12	7,3	7,3			
63	76	166	1,65	23,03	7,3	7,1			
66	80	158	2,55	21,92	7,4	7,4			
78	95	134	3,00	18,56	7,5	7,5			
81	99	129	2,10	17,86	7,3	7,4			
100	120	106	2,55	14,62	6,9	7,5			
25	31	416	1,00	38,00	4,7	6,2	CG052-11P-100L-06D CF052-11P-100L-06D	32 37	142
28	34	378	1,10	34,55	5,3	6,4			
33	40	322	1,25	29,46	6,1	6,6			
36	43	293	1,40	26,79	6,4	6,7			
40	48	264	1,55	24,12	6,7	6,9			
42	51	252	1,10	23,03	6,8	6,7			
44	53	240	1,70	21,92	6,9	7,0			
52	63	203	2,00	18,56	7,1	7,2			
54	65	195	1,40	17,86	7,2	7,0			
57	69	185	2,20	16,88	7,2	7,2			
66	80	160	1,70	14,62	7,3	7,2			
68	83	153	2,65	14,03	7,4	7,4			
75	91	140	2,90	12,75	7,4	7,5			
85	104	123	2,20	11,25	7,2	7,4			
113	137	93	2,90	8,50	6,7	7,6			
42	50	252	0,80	34,88	3,9	3,0	CG032-11P-90S/L-04E CF032-11P-90S/L-04E	22 24	140
46	56	229	0,90	31,67	4,3	3,1			
53	64	200	1,00	27,71	4,6	3,4			
58	70	182	1,15	25,17	4,5	3,4			
68	82	155	1,30	21,40	4,4	3,6			
74	90	141	0,95	19,54	4,2	3,5			
75	91	140	1,45	19,44	4,3	3,7			
85	103	123	1,65	17,09	4,2	3,8			
94	113	112	1,20	15,53	4,0	3,8			
113	136	93	2,10	12,92	3,9	4,0			
121	147	87	1,55	11,99	3,8	3,9			
124	150	85	2,35	11,73	3,8	4,1			
148	179	71	2,55	9,82	3,7	4,2			
152	184	69	1,90	9,57	3,6	4,1			
163	197	64	2,85	8,92	3,6	4,2			
201	243	52	2,50	7,24	3,3	4,2			

Legende siehe Seite 29

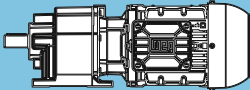
P _N = 1,1 kW								IE3	
50 Hz		60 Hz		i	bei 50 Hz			m kg	Maßzeichnung siehe Seite
1,1 kW		1,3 kW			F _{rN} kN	F _{aN} kN			
n ₅₀ min ⁻¹	n ₆₀ min ⁻¹	M ₂ Nm	f _B						
45	54	234	0,90	21,40	4,2	3,1	CG032-11P-100L-06D CF032-11P-100L-06D	28 30	140
49	60	213	0,95	19,44	4,6	3,3			
56	68	187	1,10	17,09	4,6	3,4			
62	75	170	0,80	15,53	4,3	3,3			
74	90	141	1,40	12,92	4,3	3,7			
80	97	131	1,00	11,99	4,2	3,6			
82	99	128	1,55	11,73	4,2	3,8			
98	119	107	1,70	9,82	4,1	3,9			
100	122	105	1,25	9,57	4,0	3,8			
108	131	98	1,90	8,92	4,0	4,0			
126	153	84	2,05	7,64	3,8	4,1			
133	161	79	1,65	7,24	3,7	4,0			
138	168	76	2,30	6,94	3,7	4,1			
161	195	65	2,45	5,96	3,6	4,2			
175	212	60	2,20	5,50	3,5	4,1			
177	215	59	2,70	5,41	3,5	4,2			
224	272	47	2,80	4,28	3,3	4,2			
98	118	107	0,80	14,88	2,7	0,9	CG012-11P-90S/L-04E CF012-11P-90S/L-04E	20 21	138
109	132	96	0,90	13,33	2,7	1,0			
113	137	93	0,95	12,83	2,6	1,0			
127	153	83	1,05	11,50	2,6	1,1			
130	157	81	1,05	11,20	2,6	1,1			
145	175	72	1,15	10,04	2,5	1,2			
152	183	69	1,00	9,60	2,4	1,0			
177	214	59	1,30	8,22	2,4	1,2			
194	235	54	1,25	7,50	2,3	1,1			
198	239	53	1,40	7,36	2,3	1,3			
260	314	40	1,65	5,60	2,1	1,3			
301	364	35	1,90	4,83	2,1	1,3			
345	417	30	2,20	4,22	2,0	1,4			
470	569	22	2,85	3,09	1,8	1,4			



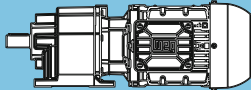
Legende siehe Seite 29

P _N = 1,5 kW							IE3		
50 Hz 1,5 kW n ₅₀ min ⁻¹	60 Hz 1,8 kW n ₆₀ min ⁻¹	M ₂ Nm	f _b	i	bei 50 Hz			m kg	Maßzeichnung siehe Seite
					F _{rN} kN	F _{aN} kN			
0,59	0,72	21482	0,85	2448,96	101,9	21,0	CG165-11P-90S/L-04F CF165-11P-90S/L-04F	706 729	170
0,60	0,73	21035	0,90	2404,16	103,6	21,4			
0,71	0,86	17799	1,05	2050,07	113,9	24,3			
0,87	1,1	14242	1,30	1661,50	122,5	27,6			
0,69	0,84	18694	1,00	2093,95	111,3	23,5			
0,80	0,97	16003	1,15	1803,51	118,5	26,0	CG164-11P-90S/L-04F CF164-11P-90S/L-04F	693 716	168
0,87	1,1	14645	1,25	1657,33	121,6	27,2			
0,93	1,1	13728	1,35	1559,96	123,5	28,0			
1,0	1,2	12683	1,45	1447,11	125,5	29,0			
1,1	1,4	11117	1,65	1278,93	128,1	30,4			
1,2	1,4	10811	1,70	1246,39	128,6	30,7			
1,3	1,6	9476	1,90	1101,54	130,4	31,9			
1,5	1,8	8078	2,25	952,78	132,1	33,2			
1,6	1,9	7881	2,30	931,50	132,3	33,3			
1,8	2,2	6753	2,70	811,56	133,4	34,4			
0,77	0,93	16975	0,80	1885,79	85,3	10,5	CG144-11P-90S/L-04F CF144-11P-90S/L-04F	442 460	164
0,87	1,1	14969	0,90	1669,82	91,7	12,5			
0,89	1,1	14562	0,90	1624,38	92,9	12,9			
1,0	1,2	12972	1,05	1455,92	97,0	14,5			
1,2	1,4	11105	1,20	1254,10	101,0	16,4			
1,3	1,6	9672	1,35	1099,05	103,6	17,8			
1,4	1,7	9218	1,45	1051,77	104,4	18,3			
1,5	1,8	8347	1,60	958,27	105,7	19,1			
1,6	1,9	7856	1,70	905,71	106,3	19,6			
1,7	2,1	7327	1,80	848,21	107,0	20,2			
1,8	2,1	7116	1,85	825,43	107,3	20,4			
2,0	2,4	6310	2,10	739,56	108,1	21,2			
2,1	2,5	5961	2,20	701,59	108,5	21,5			
2,3	2,8	5356	2,45	637,04	109,1	22,1			
2,4	2,9	5122	2,55	611,72	109,3	22,4			
2,6	3,2	4527	2,90	548,57	109,7	23,0			
1,3	1,6	9840	0,85	1095,41	55,2	18,3	CG134-11P-90S/L-04F CF134-11P-90S/L-04F	295 297	160
1,4	1,7	9551	0,85	1063,29	56,5	18,6			
1,5	1,8	8600	0,95	961,31	60,6	19,7			
1,6	1,9	8202	1,00	918,68	62,0	20,1			
1,7	2,1	7419	1,10	834,47	64,7	21,0			
2,0	2,4	6556	1,25	741,90	67,2	22,0			
2,3	2,7	5644	1,45	644,01	69,4	23,1			
2,4	2,9	5367	1,50	613,66	70,0	23,4			
2,6	3,2	4827	1,70	556,43	71,0	24,0			
2,7	3,3	4611	1,75	532,69	71,4	24,2			
2,8	3,4	4509	1,80	521,98	71,6	24,3			
3,2	3,8	3935	2,05	460,25	72,5	25,0			
3,7	4,5	3302	2,45	392,69	73,4	25,7			
3,8	4,6	3205	2,50	382,01	73,5	25,8			
4,3	5,2	2800	2,90	339,29	73,9	26,3			
4,4	5,3	2731	2,95	331,61	74,0	26,4			
2,3	2,8	5656	0,80	628,39	28,1	20,0	CG134-11P-90S/L-04F CF134-11P-90S/L-04F	181 185	160
2,7	3,3	4753	0,95	531,25	34,2	21,2			
2,8	3,4	4591	1,00	514,28	35,0	21,4			
3,3	4,0	3850	1,20	434,78	38,5	22,3			
3,5	4,2	3685	1,25	417,03	39,1	22,5			
4,1	5,0	3084	1,50	352,56	41,1	23,3			
4,2	5,0	3053	1,50	349,11	41,2	23,3			
4,9	5,9	2550	1,80	295,14	42,6	24,0			
5,1	6,2	2439	1,85	282,94	42,8	24,1			
6,1	7,3	2028	2,25	239,20	43,7	24,6			
5,9	7,1	2435	1,85	246,43	42,9	24,1	CG103-11P-90S/L-04F CF103-11P-90S/L-04F	168 172	154
7,0	8,4	2058	2,20	208,33	43,6	24,6			
8,0	9,7	1782	2,55	180,35	44,1	24,9			
9,1	11	1578	2,90	159,72	44,4	25,2			

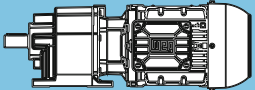
Legende siehe Seite 29

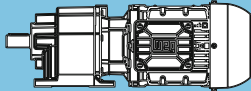
P _N = 1,5 kW								IE3	
50 Hz		60 Hz		i	bei 50 Hz			m kg	Maßzeichnung siehe Seite
1,5 kW		1,8 kW			F _{rN} kN	F _{aN} kN			
n ₅₀ min ⁻¹	n ₆₀ min ⁻¹	M ₂ Nm	f _B						
3,3	4,0	3982	0,80	442,39	12,2	24,1	CG094-11P-90S/L-04F CF094-11P-90S/L-04F	139 137	152
3,5	4,3	3691	0,85	410,85	16,5	24,5			
4,0	4,9	3209	0,95	358,73	21,3	25,3			
4,1	5,0	3144	1,00	352,17	21,8	25,4			
4,2	5,1	3071	1,00	343,93	22,4	25,5			
4,8	5,8	2665	1,15	300,30	25,1	26,1			
5,2	6,3	2463	1,25	278,74	26,2	26,4			
6,0	7,2	2133	1,45	243,38	27,7	26,8			
4,7	5,7	3030	1,00	306,73	22,7	25,5	CG093-11P-90S/L-04F CF093-11P-90S/L-04F	126 124	150
6,0	7,2	2398	1,30	242,77	26,5	26,5			
6,8	8,3	2094	1,45	211,98	27,9	26,9			
7,7	9,4	1851	1,65	187,34	28,8	27,3			
9,2	11	1565	1,95	158,42	29,7	27,7			
9,4	11	1524	2,00	154,24	29,8	27,7			
11	13	1345	2,25	136,18	30,3	28,0			
12	14	1206	2,50	122,08	30,6	28,2			
14	16	1053	2,85	106,60	30,9	28,4			
7,7	9,4	1852	0,85	187,48	18,2	18,7	CG083-11P-90S/L-04F CF083-11P-90S/L-04F	73 77	148
10	12	1429	1,10	144,69	21,0	19,6			
12	15	1182	1,35	119,68	22,2	20,1			
14	17	1006	1,55	101,80	22,8	20,4			
16	20	872	1,80	88,23	23,3	20,7			
19	24	736	2,15	74,50	23,6	21,0			
24	29	606	2,60	61,37	23,9	21,3			
27	32	535	2,90	54,18	24,1	21,4			
14	17	1032	0,80	104,50	8,1	12,5	CG073-11P-90S/L-04F CF073-11P-90S/L-04F	49 53	146
15	18	939	0,90	95,06	9,4	12,5			
17	20	851	1,00	86,17	10,4	13,0			
18	22	774	1,10	78,39	11,1	13,0			
21	25	698	1,20	70,68	11,7	13,5			
23	27	635	1,30	64,30	12,1	13,5			
24	29	593	1,40	60,06	12,4	13,8			
27	32	540	1,55	54,63	12,7	13,8			
29	36	488	1,70	49,38	13,0	14,1			
32	39	444	1,80	44,92	13,2	14,0			
37	45	387	2,00	39,17	13,4	14,3			
41	49	352	2,10	35,63	13,5	14,3			
37	45	385	2,15	38,92	13,4	14,3	CG072-11P-90S/L-04F CF072-11P-90S/L-04F	48 52	146
41	50	350	2,35	35,41	13,5	14,3			
47	57	302	2,75	30,55	13,6	14,6			
52	63	275	3,00	27,79	13,7	14,6			
20	24	724	0,85	73,28	6,5	6,0	CG063-11P-90S/L-04F CF063-11P-90S/L-04F	33 38	144
22	26	664	0,95	67,19	7,5	6,2			
24	30	587	1,05	59,42	8,4	6,4			
27	32	538	1,15	54,49	8,9	6,5			
29	35	491	1,25	49,74	9,4	6,7			
32	38	451	1,35	45,61	9,7	6,8			
30	37	470	1,30	47,55	9,5	6,7	CG062-11P-90S/L-04F CF062-11P-90S/L-04F	33 38	144
33	40	431	1,35	43,60	9,8	6,8			
39	48	365	1,65	36,92	10,3	7,0			
43	52	334	1,80	33,86	10,4	7,1			
48	58	299	2,05	30,30	10,6	7,2			
52	63	274	2,20	27,78	10,5	7,3			
55	66	262	1,35	26,49	10,3	7,0			
62	75	232	2,60	23,46	10,0	7,4			
67	82	213	2,85	21,51	9,8	7,5			
70	85	203	1,90	20,57	9,6	7,3			
86	104	167	2,30	16,88	9,1	7,4			
111	134	129	2,95	13,07	8,4	7,6			
29	36	486	0,85	49,20	2,8	5,9	CG053-11P-90S/L-04F CF053-11P-90S/L-04F	28 33	142
32	39	442	0,95	44,73	4,1	6,1			

Legende siehe Seite 29

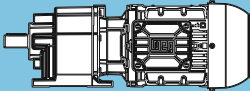
P _N = 1,5 kW								IE3	
50 Hz 1,5 kW n ₅₀ min ⁻¹	60 Hz 1,8 kW n ₆₀ min ⁻¹	M ₂ Nm	f _b	i	bei 50 Hz			m kg	Maßzeichnung siehe Seite
					F _{rN} kN	F _{aN} kN			
38	46	375	1,10	38,00	5,4	6,4	CG052-11P-90S/L-04F CF052-11P-90S/L-04F	27 32	142
42	51	341	1,20	34,55	5,8	6,5			
49	60	291	1,40	29,46	6,4	6,8			
54	66	265	1,55	26,79	6,7	6,9			
60	73	238	1,70	24,12	6,9	7,0			
63	76	228	1,20	23,03	6,9	6,8			
66	80	217	1,85	21,92	7,0	7,1			
78	95	183	2,20	18,56	7,2	7,3			
81	98	176	1,55	17,86	7,1	7,1			
86	104	167	2,40	16,88	7,0	7,3			
99	120	144	1,85	14,62	6,7	7,3			
103	125	139	2,90	14,03	6,7	7,5			
129	156	111	2,45	11,25	6,3	7,5			
58	70	249	0,85	25,17	4,0	3,0	CG032-11P-90S/L-04F CF032-11P-90S/L-04F	23 25	140
68	82	211	0,95	21,40	4,1	3,3			
75	90	192	1,05	19,44	4,0	3,4			
85	103	169	1,20	17,09	3,9	3,5			
93	113	153	1,35	15,52	3,9	3,6			
93	113	153	0,85	15,53	3,8	3,4			
112	136	128	1,55	12,92	3,7	3,8			
121	146	118	1,10	11,99	3,6	3,7			
124	150	116	1,75	11,73	3,6	3,9			
148	179	97	1,90	9,82	3,5	4,0			
151	183	95	1,40	9,57	3,4	3,9			
163	197	88	2,10	8,92	3,4	4,0			
190	230	75	2,25	7,64	3,3	4,1			
200	243	71	1,85	7,24	3,2	4,1			
209	253	69	2,50	6,94	3,2	4,2			
243	294	59	2,70	5,96	3,1	4,2			
264	319	54	2,40	5,50	3,0	4,2			
268	324	53	3,00	5,41	3,0	4,3			
129	157	111	0,80	11,20	2,4	0,9	CG012-11P-90S/L-04F CF012-11P-90S/L-04F	21 22	138
144	175	99	0,85	10,04	2,3	1,0			
176	214	81	0,95	8,22	2,3	1,1			
193	234	74	0,90	7,50	2,1	1,0			
197	238	73	1,05	7,36	2,2	1,2			
259	313	55	1,20	5,60	2,0	1,1			
300	363	48	1,40	4,83	2,0	1,2			
344	416	42	1,60	4,22	1,9	1,3			
469	567	31	2,10	3,09	1,8	1,4			

Legende siehe Seite 29

P _N = 2,2 kW							IE3		
50 Hz		60 Hz		i	bei 50 Hz			m kg	Maßzeichnung siehe Seite
2,2 kW		2,6 kW			F _m kN	F _{aN} kN			
n ₅₀ min ⁻¹	n ₆₀ min ⁻¹	M ₂ Nm	f _B						
0,86	1,1	21599	0,85	1661,50	101,5	20,9	CG165-11P-100L-04E CF165-11P-100L-04E	716	170
0,90	1,1	20774	0,90	1602,16	104,5	21,6		739	
0,87	1,1	22063	0,85	1657,33	99,7	20,5	CG164-11P-100L-04E CF164-11P-100L-04E	703 726	168
0,92	1,1	20725	0,90	1559,96	104,7	21,7			
0,99	1,2	19186	0,95	1447,11	109,8	23,1			
1,0	1,2	18887	1,00	1427,45	110,7	23,3			
1,1	1,4	16852	1,10	1278,93	116,4	25,2			
1,2	1,4	16423	1,10	1246,39	117,5	25,6			
1,3	1,6	14426	1,25	1101,54	122,1	27,4			
1,5	1,8	12350	1,50	952,78	126,1	29,3			
1,8	2,2	10411	1,75	811,56	129,2	31,0			
2,1	2,5	8856	2,05	698,99	131,2	32,5			
2,4	2,9	7550	2,40	604,60	132,7	33,6			
2,5	3,0	7166	2,55	577,48	133,0	34,0			
2,8	3,4	6348	2,85	517,99	133,8	34,7			
2,9	3,5	6083	3,00	499,49	134,0	35,0			
1,1	1,4	16730	0,80	1254,10	86,1	10,7	CG144-11P-100L-04E CF144-11P-100L-04E	452 470	164
1,2	1,4	16288	0,80	1221,03	87,6	11,2			
1,3	1,6	14601	0,90	1099,05	92,8	12,9			
1,4	1,7	13945	0,95	1051,77	94,5	13,5			
1,5	1,8	12653	1,05	958,27	97,7	14,8			
1,6	1,9	11934	1,10	905,71	99,3	15,5			
1,7	2,1	11131	1,20	848,21	101,0	16,3			
1,9	2,4	9645	1,35	739,56	103,7	17,8			
2,0	2,5	9232	1,45	710,80	104,3	18,2			
2,3	2,7	8223	1,60	637,04	105,8	19,3			
2,4	2,9	7672	1,70	596,77	106,6	19,8			
2,6	3,2	6994	1,90	548,57	107,4	20,5			
2,7	3,3	6704	1,95	526,92	107,7	20,8			
2,8	3,4	6606	2,00	520,33	107,8	20,9			
3,2	3,8	5690	2,30	453,75	108,8	21,8			
3,3	4,0	5454	2,40	436,75	109,0	22,0			
3,4	4,1	5237	2,50	421,15	109,2	22,3			
3,7	4,5	4780	2,75	388,44	109,5	22,7			
3,8	4,6	4676	2,80	380,80	109,6	22,8			
3,9	4,8	4491	2,90	367,20	109,8	23,0			
4,0	4,9	4382	3,00	359,79	109,8	23,1			
1,9	2,4	9877	0,85	741,90	55,0	18,2	CG134-11P-100L-04E CF134-11P-100L-04E	305 307	160
2,0	2,4	9598	0,85	720,98	56,3	18,5			
2,2	2,7	8538	0,95	644,01	60,8	19,7			
2,3	2,8	8119	1,00	613,66	62,3	20,2			
2,6	3,1	7332	1,10	556,43	64,9	21,1			
2,7	3,3	7005	1,15	532,69	65,9	21,5			
3,1	3,8	6003	1,35	460,25	68,6	22,6			
3,2	3,9	5897	1,40	453,11	68,8	22,8			
3,7	4,4	5069	1,60	392,69	70,6	23,7			
3,8	4,6	4921	1,65	382,01	70,9	23,9			
3,9	4,7	4735	1,70	368,37	71,2	24,1			
4,2	5,1	4335	1,85	339,29	71,9	24,5			
4,3	5,3	4228	1,90	331,61	72,1	24,7			
4,5	5,5	4060	2,00	319,76	72,3	24,9			
4,6	5,5	3987	2,05	314,70	72,4	24,9			
5,0	6,1	3600	2,25	286,51	73,0	25,4			
5,2	6,3	3457	2,35	276,28	73,2	25,6			
5,3	6,4	3418	2,35	273,18	73,2	25,6			
6,1	7,4	2899	2,80	236,02	73,8	26,2			
3,3	4,0	5800	0,80	434,78	26,9	19,8	CG104-11P-100L-04E CF104-11P-100L-04E	305 307	156
3,4	4,2	5552	0,85	417,03	28,9	20,1			
4,1	4,9	4665	1,00	352,56	34,7	21,3			
4,9	5,9	3873	1,20	295,14	38,4	22,3			
5,1	6,2	3705	1,25	282,94	39,0	22,5			
5,3	6,4	3566	1,30	272,83	39,5	22,7			
6,0	7,3	3107	1,45	239,20	41,1	23,2			
6,2	7,6	2984	1,55	230,65	41,4	23,4			

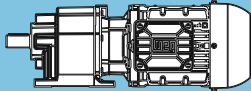
P _N = 2,2 kW								IE3	
50 Hz 2,2 kW	60 Hz 2,6 kW	M ₂ Nm	f _B	i	bei 50 Hz			m kg	Maßzeichnung siehe Seite
					F _{rN} kN	F _{aN} kN			
5,8	7,1	3608	1,25	246,43	39,4	22,6	CG103-11P-100L-04E CF103-11P-100L-04E	178 182	154
6,9	8,4	3050	1,50	208,33	41,2	23,3			
8,0	9,7	2640	1,75	180,35	42,4	23,8			
9,0	11	2339	1,95	159,72	43,1	24,2			
10	13	2023	2,25	138,17	43,7	24,6			
11	13	1951	2,35	133,24	43,8	24,7			
12	14	1786	2,55	122,02	44,1	24,9			
14	17	1510	3,00	103,15	44,5	25,3			
5,1	6,3	3711	0,85	278,74	16,2	24,5	CG094-11P-100L-04E CF094-11P-100L-04E	149 147	152
5,3	6,5	3578	0,85	268,78	17,8	24,7			
5,9	7,2	3227	0,95	243,38	21,1	25,2			
6,1	7,4	3105	1,00	234,69	22,1	25,4			
5,9	7,2	3554	0,85	242,77	18,0	24,7	CG093-11P-100L-04E CF093-11P-100L-04E	136 134	150
6,8	8,2	3104	1,00	211,98	22,1	25,4			
7,7	9,3	2743	1,10	187,34	24,6	25,9			
9,1	11	2320	1,30	158,42	26,9	26,6			
9,3	11	2258	1,35	154,24	27,1	26,7			
11	13	1994	1,55	136,18	28,3	27,1			
12	14	1787	1,70	122,08	29,0	27,4			
13	16	1561	1,95	106,60	29,7	27,7			
14	17	1491	2,05	101,85	29,9	27,8			
15	18	1438	2,10	98,21	30,0	27,9			
17	20	1269	2,40	86,68	30,5	28,1			
18	22	1166	2,60	79,66	30,7	28,3			
20	24	1065	2,85	72,72	30,9	28,4			
21	25	1003	3,00	68,48	31,0	28,5			
12	15	1752	0,90	119,68	19,0	18,9	CG083-11P-100L-04E CF083-11P-100L-04E	83 87	148
14	17	1490	1,05	101,80	20,7	19,5			
16	20	1292	1,20	88,23	21,7	19,9			
19	23	1091	1,45	74,50	22,5	20,3			
20	24	1052	1,50	71,84	22,7	20,4			
23	28	899	1,75	61,37	23,2	20,7			
26	32	793	2,00	54,18	23,5	20,9	CG082-11P-100L-04E CF082-11P-100L-04E	82 86	148
33	41	628	2,50	42,88	23,9	21,2			
38	47	548	2,85	37,44	23,4	21,4			
46	56	457	2,45	31,23	22,0	21,4			
20	25	1035	0,80	70,68	8,1	12,5	CG073-11P-100L-04E CF073-11P-100L-04E	59 63	146
22	27	941	0,90	64,30	9,4	12,5			
24	29	879	0,95	60,06	10,1	13,0			
26	32	800	1,05	54,63	10,9	13,0			
29	35	723	1,15	49,38	11,5	13,4			
30	37	697	1,20	47,62	11,7	13,5			
32	39	658	1,25	44,92	12,0	13,4			
33	40	634	1,25	43,32	12,2	13,5			
37	45	573	1,35	39,17	12,5	13,8			
40	49	522	1,40	35,63	12,8	13,8			
37	45	570	1,45	38,92	12,5	13,8	CG072-11P-100L-04E CF072-11P-100L-04E	58 62	146
41	49	518	1,60	35,41	12,8	13,8			
47	57	447	1,85	30,55	13,1	14,2			
52	63	407	2,05	27,79	13,3	14,2			
61	74	345	2,35	23,58	13,5	14,4			
67	81	314	2,50	21,45	13,6	14,4			
70	85	302	2,30	20,65	13,6	14,1			
74	89	286	2,70	19,50	13,7	14,6			
81	98	260	2,85	17,74	13,7	14,6			
87	105	243	3,00	16,59	13,8	14,7			
89	108	237	2,85	16,20	13,8	14,4			
26	32	798	0,80	54,49	4,9	5,8	CG063-11P-100L-04E CF063-11P-100L-04E	43 48	144
29	35	728	0,85	49,74	6,4	6,0			
31	38	668	0,90	45,61	7,4	6,1			

Legende siehe Seite 29

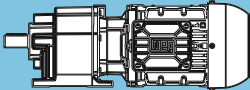
P _N = 2,2 kW								IE3	
50 Hz 2,2 kW n ₅₀ min ⁻¹	60 Hz 2,6 kW n ₆₀ min ⁻¹	M ₂ Nm	f _b	i	bei 50 Hz			m kg	Maßzeichnung siehe Seite
					F _{rN} kN	F _{aN} kN			
39	47	541	1,15	36,92	8,9	6,5	CG062-11P-100L-04E CF062-11P-100L-04E	42 47	144
42	52	496	1,25	33,86	9,3	6,6			
47	58	444	1,40	30,30	9,7	6,8			
52	63	407	1,50	27,78	10,0	6,9			
61	74	344	1,75	23,46	9,7	7,1			
67	81	315	1,95	21,51	9,5	7,2			
70	85	301	1,30	20,57	9,3	6,8			
80	98	261	2,30	17,85	9,1	7,3			
85	103	247	1,55	16,88	8,8	7,1			
88	107	240	2,55	16,36	8,8	7,4			
98	119	215	2,80	14,72	8,6	7,5			
110	133	191	2,00	13,07	8,2	7,3			
144	176	146	2,60	9,94	7,6	7,5			
49	59	431	0,95	29,46	4,3	6,1			
54	65	392	1,05	26,79	5,1	6,3			
60	72	353	1,15	24,12	5,7	6,5			
65	80	321	1,25	21,92	6,1	6,6			
77	94	272	1,50	18,56	6,6	6,9			
80	98	261	1,05	17,86	6,7	6,6			
85	103	247	1,65	16,88	6,7	7,0			
98	119	214	1,25	14,62	6,4	6,9			
102	124	205	1,95	14,03	6,5	7,2			
113	137	187	2,15	12,75	6,3	7,2			
125	152	168	2,40	11,48	6,1	7,3			
128	155	165	1,65	11,25	6,0	7,2			
138	167	153	2,65	10,43	6,0	7,4			
154	187	136	2,85	9,31	5,8	7,5			
169	205	124	2,15	8,50	5,6	7,4			
170	206	124	2,95	8,46	5,6	7,5			
206	251	102	2,65	6,96	5,3	7,5			
84	102	250	0,80	17,09	3,5	3,0	CG032-11P-100L-04E CF032-11P-100L-04E	33 35	140
92	112	227	0,90	15,52	3,4	3,2			
111	135	189	1,05	12,92	3,4	3,4			
122	149	172	1,20	11,73	3,3	3,5			
146	178	144	1,30	9,82	3,3	3,7			
150	182	140	0,95	9,57	3,1	3,5			
161	196	131	1,45	8,92	3,2	3,8			
188	228	112	1,55	7,64	3,1	3,9			
198	241	106	1,25	7,24	3,0	3,8			
207	252	102	1,70	6,94	3,0	4,0			
241	293	87	1,85	5,96	3,0	4,1			
261	317	81	1,65	5,50	2,9	4,0			
265	322	79	2,05	5,41	2,9	4,1			
335	408	63	2,10	4,28	2,7	4,1			
430	522	49	2,70	3,34	2,5	4,2			



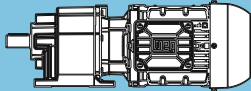
Legende siehe Seite 29

P _N = 3,0 kW							IE3		
50 Hz 3,0 kW	60 Hz 3,6 kW	M ₂ Nm	f _B	i	bei 50 Hz			m kg	Maßzeichnung siehe Seite
					F _{rN} kN	F _{aN} kN			
1,1	1,4	23184	0,80	1278,93	95,0	19,4	CG164-11P-L100L-04F CF164-11P-L100L-04F	710 733	168
1,2	1,4	22594	0,80	1246,39	97,5	20,0			
1,3	1,6	19846	0,95	1101,54	107,7	22,5			
1,5	1,8	17061	1,10	952,78	115,9	25,0			
1,8	2,1	14442	1,25	811,56	122,0	27,4			
2,1	2,5	12312	1,50	698,99	126,1	29,3			
2,4	2,9	10540	1,75	604,60	129,0	30,9			
2,5	3,0	10046	1,80	577,48	129,7	31,4			
2,8	3,4	8919	2,05	517,99	131,1	32,4			
2,9	3,5	8582	2,10	499,49	131,5	32,7			
3,3	3,9	7465	2,45	440,86	132,7	33,7			
3,4	4,1	7225	2,50	427,56	133,0	33,9			
3,9	4,7	6133	2,95	369,82	134,0	34,9			
1,6	1,9	16418	0,80	905,71	87,2	11,0	CG144-11P-L100L-04F CF144-11P-L100L-04F	459 477	164
1,7	2,1	15345	0,85	848,21	90,6	12,1			
1,9	2,4	13297	1,00	739,56	96,2	14,2			
2,0	2,4	12754	1,05	710,80	97,5	14,7			
2,1	2,5	12589	1,05	701,59	97,9	14,9			
2,3	2,7	11383	1,15	637,04	100,5	16,1			
2,4	2,8	10909	1,20	611,72	101,4	16,6			
2,6	3,2	9722	1,35	548,57	103,5	17,8			
2,7	3,3	9319	1,40	526,92	104,2	18,2			
2,8	3,3	9184	1,45	520,33	104,4	18,3			
3,2	3,8	7943	1,65	453,75	106,2	19,5			
3,3	4,0	7614	1,75	436,75	106,6	19,9			
3,4	4,1	7327	1,80	421,15	107,0	20,2			
3,7	4,5	6716	1,95	388,44	107,7	20,8			
3,8	4,6	6570	2,00	380,80	107,9	20,9			
3,9	4,7	6309	2,10	367,20	108,2	21,2			
4,0	4,8	6169	2,15	359,79	108,3	21,3			
4,3	5,2	5700	2,30	334,50	108,8	21,8			
4,4	5,3	5578	2,35	328,01	108,9	21,9			
4,6	5,5	5356	2,45	316,30	109,1	22,1			
5,1	6,2	4714	2,80	282,46	109,6	22,8			
5,3	6,4	4526	2,90	272,37	109,7	23,0			
2,6	3,1	10087	0,80	556,43	54,0	18,0	CG134-11P-L100L-04F CF134-11P-L100L-04F	312 314	160
2,7	3,3	9637	0,85	532,69	56,1	18,5			
2,8	3,3	9443	0,85	521,98	57,0	18,7			
3,1	3,8	8275	1,00	460,25	61,8	20,0			
3,2	3,8	8147	1,00	453,11	62,2	20,2			
3,7	4,4	7017	1,15	392,69	65,9	21,5			
3,8	4,6	6812	1,20	382,01	66,5	21,7			
3,9	4,7	6555	1,25	368,37	67,2	22,0			
4,2	5,1	6013	1,35	339,29	68,5	22,6			
4,3	5,2	5865	1,40	331,61	68,9	22,8			
4,5	5,4	5644	1,45	319,76	69,4	23,1			
4,6	5,5	5554	1,45	314,70	69,6	23,2			
5,0	6,1	5026	1,60	286,51	70,7	23,8			
5,2	6,3	4826	1,70	276,28	71,0	24,0			
5,3	6,4	4772	1,70	273,18	71,1	24,0			
6,1	7,4	4072	2,00	236,02	72,3	24,8			
4,9	5,9	5339	0,85	295,14	30,5	20,4	CG104-11P-L100L-04F CF104-11P-L100L-04F	198 202	156
5,1	6,1	5108	0,90	282,94	32,1	20,7			
5,3	6,4	4915	0,95	272,83	33,2	20,9			
6,0	7,3	4292	1,05	239,20	36,5	21,7			
6,2	7,5	4130	1,10	230,65	37,3	21,9			

Legende siehe Seite 29

P _N = 3,0 kW								IE3	
50 Hz		60 Hz		i	bei 50 Hz			m kg	Maßzeichnung siehe Seite
3,0 kW		3,6 kW			F _{rn} kN	F _{an} kN			
n ₅₀ min ⁻¹	n ₆₀ min ⁻¹	M ₂ Nm	f _B						
5,8	7,1	4903	0,95	246,43	33,3	21,0	CG103-11P-L100L-04F CF103-11P-L100L-04F	185 189	154
6,9	8,4	4145	1,10	208,33	37,2	21,9			
8,0	9,6	3588	1,30	180,35	39,5	22,6			
9,0	11	3178	1,45	159,72	40,9	23,2			
10	13	2749	1,65	138,17	42,1	23,7			
11	13	2651	1,70	133,24	42,3	23,8			
12	14	2428	1,90	122,02	42,9	24,1			
14	17	2052	2,20	103,15	43,6	24,6			
16	19	1777	2,55	89,30	44,1	24,9			
17	20	1717	2,65	86,31	43,6	25,0			
18	22	1573	2,90	79,08	42,6	25,2			
7,7	9,3	3727	0,85	187,34	16,0	24,5	CG093-11P-L100L-04F CF093-11P-L100L-04F	142 140	150
9,1	11	3152	1,00	158,42	21,7	25,3			
9,3	11	3069	1,00	154,24	22,4	25,5			
11	13	2709	1,15	136,18	24,8	26,0			
12	14	2429	1,25	122,08	26,3	26,4			
14	16	2121	1,45	106,60	27,7	26,9			
15	18	1954	1,55	98,21	28,4	27,1			
17	20	1725	1,75	86,68	29,2	27,5			
18	22	1585	1,90	79,66	29,6	27,7			
20	24	1447	2,10	72,72	30,0	27,9			
21	25	1362	2,25	68,48	30,2	28,0			
23	28	1219	2,50	61,28	30,6	28,2			
24	29	1189	2,55	59,78	30,6	28,2			
28	34	1019	2,95	51,22	31,0	28,5			
14	17	2025	0,80	101,80	16,7	18,4	CG083-11P-L100L-04F CF083-11P-L100L-04F	90 94	148
16	20	1755	0,90	88,23	19,0	18,9			
19	23	1482	1,05	74,50	20,7	19,5			
20	24	1429	1,10	71,84	21,0	19,6			
23	28	1221	1,30	61,37	22,0	20,0			
27	32	1078	1,45	54,18	22,6	20,3	CG082-11P-L100L-04F CF082-11P-L100L-04F	89 93	148
34	41	853	1,85	42,88	23,3	20,8			
38	46	745	2,10	37,44	23,6	21,0			
44	53	658	2,40	33,09	22,6	21,2			
46	56	621	1,80	31,23	22,3	21,0			
51	62	557	2,80	27,98	21,4	21,4			
58	70	492	2,30	24,72	20,5	21,3			
26	32	1087	0,80	54,63	7,2	12,1	CG073-11P-L100L-04F CF073-11P-L100L-04F	66 70	146
29	35	982	0,85	49,38	8,9	12,7			
30	37	947	0,90	47,62	9,3	12,8			
32	39	894	0,90	44,92	10,0	12,7			
33	40	862	0,95	43,32	10,3	12,8			
37	44	779	1,00	39,17	11,1	13,2			
40	49	709	1,05	35,63	11,6	13,2			
37	45	774	1,10	38,92	11,1	13,3			
41	49	704	1,20	35,41	11,7	13,2			
47	57	608	1,35	30,55	12,3	13,7			
52	63	553	1,50	27,79	12,6	13,7			
61	74	469	1,75	23,58	13,0	14,1			
67	81	427	1,85	21,45	13,2	14,1			
70	84	411	1,70	20,65	13,3	13,7			
74	89	388	2,00	19,50	13,4	14,3			
81	98	353	2,10	17,74	13,5	14,3			
87	105	330	2,20	16,59	13,6	14,5			
89	107	322	2,10	16,20	13,4	14,0			
95	115	300	2,35	15,09	13,6	14,5			
100	121	286	2,45	14,38	13,7	14,6			
110	133	260	2,60	13,08	13,3	14,6			
115	139	249	2,50	12,51	13,1	14,3			
119	143	242	2,75	12,14	12,9	14,7			
123	149	233	2,80	11,71	12,8	14,8			
130	158	220	2,90	11,04	12,5	14,7			
135	163	212	3,00	10,65	12,3	14,8			
139	168	206	2,85	10,34	12,3	14,5			



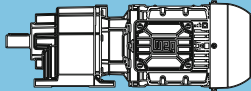
P _N = 3,0 kW								IE3	
50 Hz	60 Hz				bei 50 Hz			m kg	Maßzeichnung siehe Seite
3,0 kW	3,6 kW								
n ₅₀ min ⁻¹	n ₆₀ min ⁻¹	M ₂ Nm	f _b	i	F _{rN} kN	F _{aN} kN			
39	47	735	0,85	36,92	6,3	6,0	CG062-11P-L100L-04F CF062-11P-L100L-04F	49 54	144
43	51	674	0,90	33,86	7,3	6,1			
48	57	603	1,00	30,30	8,3	6,4			
52	63	553	1,10	27,78	8,8	6,5			
61	74	467	1,30	23,46	9,3	6,7			
67	81	428	1,45	21,51	9,1	6,8			
70	85	409	0,95	20,57	8,9	6,4			
81	98	355	1,70	17,85	8,7	7,1			
85	103	336	1,15	16,88	8,5	6,7			
88	106	326	1,85	16,36	8,5	7,1			
98	118	293	2,05	14,72	8,3	7,3			
107	129	268	2,25	13,49	8,1	7,3			
110	133	260	1,45	13,07	8,0	7,0			
119	144	240	2,50	12,07	7,9	7,4			
130	157	220	2,75	11,07	7,7	7,5			
140	170	204	2,95	10,26	7,6	7,5			
145	175	198	1,95	9,94	7,4	7,3			
176	212	163	2,35	8,20	7,0	7,4			
214	259	134	2,85	6,73	6,7	7,5			
54	65	533	0,80	26,79	**	5,6	CG052-11P-L100L-04F CF052-11P-L100L-04F	44 49	142
60	72	480	0,85	24,12	3,0	5,9			
66	79	436	0,95	21,92	4,2	6,1			
78	94	369	1,10	18,56	5,5	6,4			
81	97	355	0,80	17,86	5,7	6,1			
85	103	336	1,20	16,88	5,9	6,6			
99	119	291	0,95	14,62	6,0	6,4			
103	124	279	1,45	14,03	6,1	6,8			
113	136	254	1,60	12,75	6,0	6,9			
125	152	228	1,80	11,48	5,9	7,1			
128	155	224	1,20	11,25	5,8	6,8			
138	167	208	1,95	10,43	5,7	7,1			
155	187	185	2,10	9,31	5,6	7,3			
169	205	169	1,60	8,50	5,4	7,1			
170	206	168	2,20	8,46	5,5	7,3			
185	223	155	2,25	7,79	5,4	7,4			
203	246	141	2,35	7,08	5,2	7,5			
207	250	138	1,95	6,96	5,1	7,3			
228	276	126	2,45	6,31	5,1	7,5			
236	286	121	2,50	6,09	5,0	7,5			
251	303	114	2,55	5,74	4,9	7,6			
255	308	112	2,35	5,64	4,9	7,5			
260	314	110	2,60	5,54	4,9	7,6			
305	368	94	2,45	4,72	4,7	7,6			
376	455	76	2,65	3,83	4,4	7,7			
390	471	73	2,70	3,69	4,3	7,7			
111	135	257	0,80	12,92	3,0	3,0	CG032-11P-L100L-04F CF032-11P-L100L-04F	40 42	140
123	148	233	0,85	11,73	3,0	3,1			
147	177	195	0,95	9,82	2,9	3,4			
162	195	177	1,05	8,92	2,9	3,5			
189	228	152	1,15	7,64	2,9	3,7			
199	240	144	0,95	7,24	2,8	3,5			
208	251	138	1,25	6,94	2,8	3,7			
242	292	119	1,35	5,96	2,8	3,9			
262	316	109	1,20	5,50	2,7	3,8			
266	321	108	1,50	5,41	2,7	3,9			
337	407	85	1,55	4,28	2,5	4,0			
431	521	66	2,00	3,34	2,4	4,1			

Legende siehe Seite 29

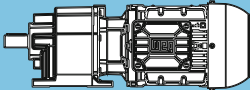
** ... auf Anfrage

P _N = 4,0 kW								IE3	
50 Hz		60 Hz		i	bei 50 Hz			m kg	Maßzeichnung siehe Seite
4,0 kW		4,8 kW			F _{rN} kN	F _{aN} kN			
n ₅₀ min ⁻¹	n ₆₀ min ⁻¹	M ₂ Nm	f _B						
1,5	1,8	22870	0,80	952,78	96,4	19,7	CG164-11P-112M-04E CF164-11P-112M-04E	711 734	168
1,6	1,9	22313	0,85	931,50	98,7	20,2			
1,8	2,2	19361	0,95	811,56	109,2	22,9			
2,1	2,5	16573	1,10	698,99	117,1	25,4			
2,2	2,6	15864	1,15	670,48	118,9	26,1			
2,4	2,9	14218	1,30	604,60	122,5	27,6			
2,5	3,0	13916	1,30	591,77	123,1	27,9			
2,8	3,4	12081	1,50	517,99	126,5	29,5			
2,9	3,5	11626	1,55	499,49	127,3	29,9			
3,3	4,0	10155	1,80	440,86	129,5	31,3			
3,4	4,1	9829	1,85	427,56	130,0	31,6			
3,5	4,2	9596	1,90	418,32	130,3	31,8			
3,9	4,7	8396	2,15	369,82	131,7	32,9			
4,0	4,9	8146	2,25	360,30	132,0	33,1			
4,7	5,6	6944	2,60	311,64	133,2	34,2			
2,0	2,5	17062	0,80	710,80	84,9	10,4	CG144-11P-112M-04E CF144-11P-112M-04E	460 478	164
2,1	2,5	16841	0,80	701,59	85,7	10,6			
2,3	2,8	15229	0,90	637,04	90,9	12,2			
2,4	2,9	14623	0,90	611,72	92,7	12,8			
2,6	3,2	13060	1,00	548,57	96,8	14,4			
2,8	3,3	12519	1,05	526,92	98,0	15,0			
3,2	3,9	10692	1,25	453,75	101,8	16,8			
3,3	4,0	10270	1,30	436,75	102,6	17,2			
3,4	4,2	9883	1,35	421,15	103,3	17,6			
3,7	4,5	9078	1,45	388,44	104,6	18,4			
3,8	4,5	9020	1,45	385,96	104,7	18,5			
3,9	4,8	8547	1,55	367,20	105,4	18,9			
4,0	4,9	8357	1,60	359,79	105,6	19,1			
4,3	5,2	7737	1,70	334,50	106,5	19,7			
4,4	5,4	7572	1,75	328,01	106,7	19,9			
4,6	5,5	7286	1,80	316,30	107,0	20,2			
5,1	6,2	6440	2,05	282,46	108,0	21,0			
5,3	6,4	6197	2,10	272,37	108,3	21,3			
5,4	6,5	6135	2,15	270,22	108,3	21,4			
6,2	7,5	5207	2,50	232,69	109,2	22,3			
7,0	8,5	5450	2,40	206,88	109,0	22,0	CG143-11P-112M-04E CF143-11P-112M-04E	436 454	162
8,0	9,7	4752	2,75	180,38	109,6	22,7			
8,3	10	4582	2,85	173,94	109,7	22,9			
3,7	4,5	9387	0,90	392,69	57,3	18,8	CG134-11P-112M-04E CF134-11P-112M-04E	313 315	160
3,8	4,6	9132	0,90	382,01	58,4	19,1			
3,9	4,8	8788	0,95	368,37	59,8	19,5			
4,3	5,2	8078	1,00	339,29	62,5	20,3			
4,4	5,3	7879	1,05	331,61	63,2	20,5			
4,5	5,5	7582	1,10	319,76	64,2	20,8			
4,6	5,6	7462	1,10	314,70	64,5	21,0			
5,1	6,1	6765	1,20	286,51	66,6	21,8			
5,2	6,4	6510	1,25	276,28	67,3	22,1			
5,3	6,4	6437	1,25	273,18	67,5	22,1			
6,1	7,4	5505	1,50	236,02	69,7	23,2	CG133-11P-112M-04E CF133-11P-112M-04E	289 291	158
7,1	8,6	5397	1,50	204,88	69,9	23,3			
8,0	9,7	4767	1,70	180,95	71,1	24,1			
9,2	11	4138	1,95	157,08	72,2	24,8			
9,6	12	3990	2,05	151,47	72,4	24,9			
11	13	3575	2,25	135,71	73,0	25,4			
12	15	3060	2,65	116,14	73,7	26,0			
14	17	2683	3,00	101,85	74,1	26,4	CG104-11P-112M-04E CF104-11P-112M-04E	199 203	156
6,1	7,3	5742	0,80	239,20	27,4	19,9			
6,3	7,6	5525	0,85	230,65	29,1	20,2			

Legende siehe Seite 29

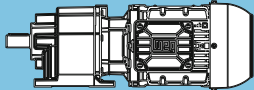
P _N = 4,0 kW								IE3	
50 Hz 4,0 kW	60 Hz 4,8 kW	M ₂ Nm	f _b	i	bei 50 Hz			m kg	Maßzeichnung siehe Seite
					F _{rN} kN	F _{aN} kN			
7,0	8,4	5488	0,85	208,33	29,4	20,2	CG103-11P-112M-04E CF103-11P-112M-04E	186 190	154
8,0	9,7	4751	0,95	180,35	34,2	21,2			
9,1	11	4208	1,10	159,72	36,9	21,8			
10	13	3640	1,25	138,17	39,3	22,6			
11	13	3510	1,30	133,24	39,7	22,7			
12	14	3214	1,40	122,02	40,7	23,1			
14	17	2718	1,70	103,15	42,2	23,7			
16	20	2352	1,95	89,30	43,0	24,2			
17	20	2274	2,00	86,31	43,2	24,3			
18	22	2083	2,20	79,08	43,4	24,6			
21	26	1802	2,50	68,41	40,9	24,9			
22	27	1738	2,60	65,97	40,3	25,0			
25	30	1533	2,95	58,21	38,4	25,3			
11	13	3588	0,85	136,18	17,7	24,7	CG093-11P-112M-04E CF093-11P-112M-04E	143 141	150
12	14	3216	0,95	122,08	21,2	25,2			
14	16	2808	1,10	106,60	24,2	25,9			
15	18	2587	1,20	98,21	25,5	26,2			
17	20	2284	1,35	86,68	27,0	26,6			
18	22	2099	1,45	79,66	27,8	26,9			
20	24	1916	1,60	72,72	28,5	27,2			
21	26	1804	1,70	68,48	28,9	27,3			
24	29	1614	1,90	61,28	29,5	27,6			
28	34	1349	2,25	51,22	30,3	28,0			
29	36	1301	2,35	49,39	30,4	28,1			
33	40	1148	2,50	43,59	30,7	28,3			
40	48	963	2,80	36,57	28,9	28,6			
37	44	1043	2,85	39,60	29,7	28,5	CG092-11P-112M-04E CF092-11P-112M-04E	141 139	150
64	78	595	2,85	22,58	24,4	28,8			
19	24	1963	0,80	74,50	17,3	18,5	CG083-11P-112M-04E CF083-11P-112M-04E	91 95	148
20	24	1893	0,85	71,84	17,9	18,6			
24	29	1617	1,00	61,37	19,9	19,2			
27	32	1427	1,10	54,18	21,0	19,6	CG082-11P-112M-04E CF082-11P-112M-04E	90 94	148
34	41	1130	1,40	42,88	22,4	20,2			
39	47	986	1,60	37,44	22,9	20,5			
44	53	872	1,80	33,09	23,0	20,7			
46	56	823	1,40	31,23	22,7	20,5			
52	63	737	2,15	27,98	21,6	21,0			
59	71	651	1,75	24,72	20,7	20,9			
60	73	634	2,35	24,05	20,4	21,2			
67	81	569	2,35	21,58	19,7	21,1			
69	84	553	2,60	21,00	19,4	21,4			
76	92	503	2,60	19,08	18,8	21,3			
81	98	474	2,90	17,99	18,3	21,5			
84	101	457	2,95	17,35	18,1	21,6			
41	49	939	0,80	35,63	9,4	12,5	CG073-11P-112M-04E CF073-11P-112M-04E	67 71	146

Legende siehe Seite 29

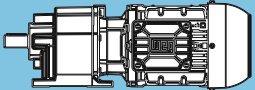
P_N = 4,0 kW							IE3		
50 Hz 4,0 kW	60 Hz 4,8 kW	M ₂	f _B	i	bei 50 Hz			m kg	Maßzeichnung siehe Seite
					F _{rN} kN	F _{aN} kN			
37	45	1025	0,80	38,92	8,2	12,6	CG072-11P-112M-04E CF072-11P-112M-04E	66 70	146
41	50	933	0,90	35,41	9,5	12,5			
47	57	805	1,05	30,55	10,8	13,2			
52	63	732	1,15	27,79	11,3	13,2			
62	74	621	1,30	23,58	11,9	13,7			
68	82	565	1,40	21,45	12,0	13,7			
70	85	544	1,30	20,65	11,2	13,1			
74	90	514	1,50	19,50	12,3	14,0			
82	99	467	1,60	17,74	12,2	14,0			
87	106	437	1,65	16,59	12,4	14,2			
89	108	427	1,60	16,20	11,6	13,6			
96	116	398	1,80	15,09	12,3	14,2			
101	122	379	1,85	14,38	12,3	14,4			
111	134	345	1,95	13,08	12,2	14,3			
116	140	329	1,90	12,51	11,7	14,0			
119	145	320	2,05	12,14	12,3	14,5			
124	150	308	2,10	11,71	12,2	14,5			
131	159	291	2,20	11,04	12,1	14,5			
136	165	281	2,25	10,65	12,1	14,5			
140	170	272	2,15	10,34	11,6	14,2			
145	176	263	2,35	10,00	12,0	14,7			
159	193	240	2,55	9,10	11,8	14,7			
165	199	232	2,40	8,80	11,4	14,4			
190	230	201	2,65	7,63	11,1	14,5			
225	273	170	2,95	6,44	10,4	14,7			
48	58	798	0,80	30,30	4,9	5,8	CG062-11P-112M-04E CF062-11P-112M-04E	50 55	144
52	63	732	0,85	27,78	6,4	6,0			
62	75	618	1,00	23,46	8,1	6,3			
67	82	567	1,10	21,51	8,6	6,4			
81	98	470	1,30	17,85	8,3	6,7			
86	104	445	0,85	16,88	8,0	6,2			
89	107	431	1,40	16,36	8,1	6,8			
99	119	388	1,55	14,72	7,9	7,0			
107	130	355	1,70	13,49	7,8	7,1			
111	134	344	1,10	13,07	7,6	6,7			
120	145	318	1,90	12,07	7,6	7,2			
131	159	292	2,10	11,07	7,4	7,2			
141	171	270	2,25	10,26	7,3	7,3			
146	177	262	1,45	9,94	7,2	7,0			
154	187	248	2,40	9,40	7,1	7,4			
172	208	222	2,50	8,43	7,0	7,5			
177	214	216	1,75	8,20	6,8	7,2			
178	216	214	2,50	8,13	6,9	7,5			
188	227	204	2,55	7,73	6,8	7,5			
194	235	196	2,60	7,46	6,7	7,5			
216	261	177	2,15	6,73	6,5	7,4			
217	262	176	2,70	6,69	6,5	7,6			
236	286	162	2,75	6,13	6,4	7,6			
254	307	151	2,50	5,71	6,2	7,5			
309	374	124	2,65	4,70	5,9	7,6			
320	387	119	2,70	4,53	5,8	7,6			
389	471	98	2,85	3,73	5,5	7,7			

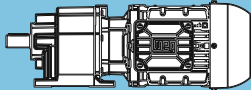
C

Legende siehe Seite 29

P _N = 4,0 kW							IE3		
50 Hz 4,0 kW n ₅₀ min ⁻¹	60 Hz 4,8 kW n ₆₀ min ⁻¹	M ₂ Nm	f _B	i	bei 50 Hz			m kg	Maßzeichnung siehe Seite
					F _{rN} kN	F _{aN} kN			
78	95	489	0,85	18,56	2,7	5,9	CG052-11P-112M-04E CF052-11P-112M-04E	45 50	142
86	104	445	0,90	16,88	4,0	6,0			
103	125	369	1,10	14,03	5,5	6,4			
114	138	336	1,20	12,75	5,6	6,6			
126	153	302	1,35	11,48	5,5	6,7			
129	156	296	0,95	11,25	5,4	6,4			
139	168	275	1,50	10,43	5,4	6,8			
156	189	245	1,60	9,31	5,3	7,0			
171	206	224	1,20	8,50	5,1	6,8			
171	207	223	1,65	8,46	5,2	7,1			
186	225	205	1,70	7,79	5,1	7,2			
205	248	187	1,80	7,08	5,0	7,2			
208	252	183	1,50	6,96	4,9	7,0			
230	278	166	1,85	6,31	4,9	7,3			
238	288	160	1,90	6,09	4,8	7,4			
253	306	151	1,95	5,74	4,8	7,4			
257	311	149	1,75	5,64	4,7	7,2			
262	317	146	1,95	5,54	4,7	7,4			
307	372	124	1,85	4,72	4,5	7,4			
379	459	101	2,00	3,83	4,3	7,5			
393	476	97	2,05	3,69	4,2	7,5			

Legende siehe Seite 29

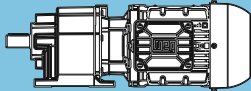
P _N = 5,5 kW								IE3	
50 Hz		60 Hz		i	bei 50 Hz			m kg	Maßzeichnung siehe Seite
5,5 kW		6,6 kW			F _m kN	F _{aN} kN			
n ₅₀ min ⁻¹	n ₆₀ min ⁻¹	M ₂ Nm	f _B						
2,1	2,5	22834	0,80	698,99	96,5	19,8	CG164-11P-132S-04E CF164-11P-132S-04E	729 752	168
2,2	2,6	21858	0,85	670,48	100,5	20,6			
2,4	2,9	19629	0,95	604,60	108,4	22,7			
2,5	3,0	19213	0,95	591,77	109,7	23,0			
2,8	3,4	16714	1,10	517,99	116,8	25,3			
2,9	3,5	16446	1,10	509,69	117,4	25,6			
3,0	3,6	15985	1,15	496,41	118,6	26,0			
3,3	4,0	14109	1,30	440,86	122,7	27,7			
3,4	4,1	13655	1,35	427,56	123,6	28,1			
3,5	4,2	13360	1,35	418,32	124,2	28,4			
4,0	4,8	11714	1,55	369,82	127,1	29,9			
4,1	4,9	11389	1,60	360,30	127,7	30,2			
4,7	5,7	9750	1,85	311,64	130,1	31,6			
2,8	3,3	17213	0,80	526,92	84,4	10,2	CG144-11P-132S-04E CF144-11P-132S-04E	478 496	164
3,2	3,9	14762	0,90	453,75	92,3	12,7			
3,3	3,9	14581	0,90	448,20	92,8	12,9			
3,4	4,0	14180	0,95	436,75	93,9	13,3			
3,5	4,2	13645	1,00	421,15	95,3	13,8			
3,8	4,5	12560	1,05	388,44	97,9	14,9			
4,0	4,8	11849	1,10	367,20	99,5	15,6			
4,1	4,9	11586	1,15	359,79	100,1	15,9			
4,4	5,3	10727	1,25	334,50	101,8	16,7			
4,5	5,4	10519	1,25	328,01	102,1	17,0			
4,6	5,6	10123	1,30	316,30	102,9	17,4			
4,7	5,6	10040	1,30	313,70	103,0	17,4			
5,2	6,2	8984	1,45	282,46	104,7	18,5			
5,4	6,5	8628	1,55	272,37	105,3	18,9			
6,3	7,6	7295	1,80	232,69	107,0	20,2			
7,1	8,5	7417	1,80	206,88	106,9	20,1	CG143-11P-132S-04E CF143-11P-132S-04E	454 472	162
8,1	9,8	6467	2,05	180,38	108,0	21,0			
8,4	10	6236	2,10	173,94	108,2	21,2			
9,4	11	5571	2,35	155,38	108,9	21,9			
11	13	4797	2,75	133,80	109,5	22,7			
4,6	5,5	10446	0,80	319,76	52,1	17,6	CG134-11P-132S-04E CF134-11P-132S-04E	331 333	160
4,7	5,6	10280	0,80	314,70	53,0	17,8			
5,1	6,2	9321	0,90	286,51	57,6	18,9			
5,3	6,4	8988	0,90	276,28	59,0	19,2			
5,4	6,5	8869	0,95	273,18	59,5	19,4			
6,2	7,5	7632	1,05	236,02	64,0	20,8			
7,2	8,6	7345	1,10	204,88	64,9	21,1	CG133-11P-132S-04E CF133-11P-132S-04E	307 309	158
8,1	9,8	6488	1,25	180,95	67,3	22,1			
9,3	11	5632	1,45	157,08	69,4	23,1			
9,7	12	5431	1,50	151,47	69,8	23,3			
11	13	4866	1,65	135,71	71,0	23,9			
13	15	4164	1,95	116,14	72,2	24,7			
14	17	3652	2,20	101,85	72,9	25,3			
15	18	3596	2,25	100,31	73,0	25,4			
16	20	3225	2,50	89,96	73,5	25,8			
19	23	2800	2,90	78,09	73,9	26,3			
9,2	11	5727	0,80	159,72	27,5	19,9	CG103-11P-132S-04E CF103-11P-132S-04E	204 208	154
11	13	4777	0,95	133,24	34,0	21,1			
11	13	4954	0,95	138,17	33,0	20,9			
12	14	4375	1,05	122,02	36,1	21,6			
12	15	4215	1,10	117,56	36,9	21,8			
14	17	3698	1,25	103,15	39,1	22,5			
15	18	3587	1,30	100,05	39,5	22,6			
16	20	3202	1,45	89,30	40,8	23,1			
17	20	3094	1,50	86,31	41,1	23,3			
19	22	2835	1,60	79,08	41,9	23,6			
21	26	2453	1,85	68,41	41,9	24,1			
22	27	2365	1,95	65,97	41,2	24,2			
25	30	2087	2,20	58,21	39,2	24,5			
30	36	1776	2,55	49,54	36,6	24,9			
34	41	1532	2,95	42,74	34,9	25,3			

P _N = 5,5 kW								IE3	
50 Hz 5,5 kW n ₅₀ min ⁻¹	60 Hz 6,6 kW n ₆₀ min ⁻¹	M ₂ Nm	f _B	i	bei 50 Hz			m kg	Maßzeichnung siehe Seite
					F _{rN} kN	F _{aN} kN			
14	17	3822	0,80	106,60	14,8	24,4	CG093-11P-132S-04E CF093-11P-132S-04E	162 160	150
15	18	3521	0,90	98,21	18,4	24,8			
16	19	3378	0,90	94,21	19,8	25,0			
17	20	3108	1,00	86,68	22,1	25,4			
18	22	2856	1,10	79,66	23,9	25,8			
20	24	2607	1,20	72,72	25,4	26,1			
21	26	2455	1,25	68,48	26,2	26,4			
24	29	2197	1,40	61,28	27,4	26,8			
25	30	2143	1,40	59,78	27,7	26,8			
29	34	1836	1,65	51,22	28,8	27,3			
30	36	1771	1,70	49,39	29,1	27,4			
34	40	1563	1,85	43,59	29,7	27,7			
40	48	1311	2,05	36,57	29,5	28,1			
48	57	1105	2,30	30,81	27,5	28,4			
37	45	1420	2,10	39,60	30,1	27,9	CG092-11P-132S-04E CF092-11P-132S-04E	160 158	150
44	53	1200	2,50	33,48	28,4	28,2			
51	61	1039	2,90	28,98	26,9	28,5			
65	78	810	2,10	22,58	24,7	28,4			
77	92	684	2,50	19,09	23,2	28,6			
89	107	593	2,90	16,53	22,0	28,8			
27	33	1942	0,80	54,18	17,5	18,5	CG082-11P-132S-04E CF082-11P-132S-04E	108 112	148
34	41	1537	1,05	42,88	20,4	19,4			
39	47	1342	1,20	37,44	21,4	19,8			
44	53	1186	1,35	33,09	22,2	20,1			
47	57	1120	1,00	31,23	22,4	19,7			
52	63	1003	1,55	27,98	22,1	20,5			
59	71	886	1,30	24,72	21,2	20,3			
61	73	862	1,75	24,05	20,8	20,7			
68	82	774	1,75	21,58	20,1	20,6			
70	84	753	1,90	21,00	19,7	21,0			
77	93	684	1,95	19,08	19,1	20,8			
81	98	645	2,10	17,99	18,6	21,2			
84	102	622	2,20	17,35	18,4	21,2			
91	109	578	2,25	16,13	18,0	21,1			
96	115	549	2,35	15,31	17,5	21,4			
106	127	497	2,50	13,87	17,0	21,3			
114	137	460	2,65	12,84	16,4	21,6			
121	146	434	2,75	12,10	16,1	21,4			
135	163	388	3,00	10,82	15,4	21,7			
53	64	996	0,85	27,79	7,1	12,4	CG072-11P-132S-04E CF072-11P-132S-04E	84 88	146
62	75	845	0,95	23,58	8,5	13,1			
68	82	769	1,05	21,45	8,8	13,0			
71	85	740	0,95	20,65	7,8	12,3			
75	91	699	1,10	19,50	9,4	13,5			
83	99	636	1,20	17,74	9,5	13,5			
88	106	595	1,25	16,59	9,9	13,8			
90	109	581	1,20	16,20	9,0	12,9			
97	117	541	1,30	15,09	10,0	13,7			
102	123	515	1,35	14,38	10,2	14,0			
112	135	469	1,45	13,08	10,3	14,0			
117	141	448	1,40	12,51	9,6	13,5			
121	145	435	1,55	12,14	10,4	14,2			
125	151	420	1,55	11,71	10,5	14,2			
133	160	396	1,65	11,04	10,4	14,2			
138	166	382	1,70	10,65	10,4	14,2			
142	171	371	1,60	10,34	9,9	13,8			
147	177	359	1,75	10,00	10,5	14,4			
161	194	326	1,85	9,10	10,5	14,4			
167	201	315	1,75	8,80	10,0	14,1			
192	231	273	1,95	7,63	10,0	14,2			
228	274	231	2,20	6,44	9,9	14,4			
236	284	223	2,25	6,21	9,9	14,5			
276	333	190	2,50	5,30	9,7	14,6			

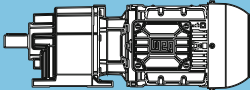
P _N = 5,5 kW								IE3	
50 Hz	60 Hz				bei 50 Hz			m kg	Maßzeichnung siehe Seite
5,5 kW	6,6 kW	M ₂	f _B	i	F _{rN}	F _{aN}			
n ₅₀ min ⁻¹	n ₆₀ min ⁻¹	Nm			kN	kN			
68	82	771	0,80	21,51	5,6	5,8	CG062-11P-132S-04E CF062-11P-132S-04E	69 74	144
82	99	640	0,95	17,85	7,7	6,2			
90	108	587	1,05	16,36	7,5	6,4			
100	120	528	1,15	14,72	7,4	6,6			
109	131	484	1,25	13,49	7,3	6,7			
112	135	469	0,85	13,07	7,1	6,1			
121	146	433	1,40	12,07	7,2	6,8			
132	159	397	1,55	11,07	7,1	6,9			
143	172	368	1,65	10,26	6,9	7,0			
147	178	356	1,10	9,94	6,8	6,6			
156	188	337	1,75	9,40	6,8	7,1			
174	209	302	1,85	8,43	6,7	7,2			
179	215	294	1,30	8,20	6,5	6,9			
180	217	292	1,85	8,13	6,6	7,3			
189	228	277	1,90	7,73	6,5	7,3			
196	237	267	1,90	7,46	6,5	7,3			
218	262	241	1,60	6,73	6,2	7,1			
219	264	240	2,00	6,69	6,3	7,4			
239	288	220	2,05	6,13	6,2	7,5			
256	309	205	1,85	5,71	6,0	7,2			
312	376	168	1,95	4,70	5,7	7,4			
323	390	162	2,00	4,53	5,6	7,4			
393	474	134	2,10	3,73	5,4	7,5			
104	126	503	0,80	14,03	2,1	5,8	CG052-11P-132S-04E CF052-11P-132S-04E	63 68	142
115	138	457	0,90	12,75	3,7	6,0			
128	154	412	1,00	11,48	4,8	6,2			
140	169	374	1,10	10,43	5,0	6,4			
157	190	334	1,20	9,31	4,9	6,6			
172	208	305	0,90	8,50	4,7	6,3			
173	209	303	1,25	8,46	4,8	6,7			
188	227	279	1,25	7,79	4,8	6,8			
207	249	254	1,30	7,08	4,7	6,9			
211	254	249	1,10	6,96	4,6	6,7			
232	280	226	1,40	6,31	4,6	7,1			
241	290	218	1,40	6,09	4,6	7,1			
255	307	206	1,45	5,74	4,5	7,2			
260	313	202	1,30	5,64	4,4	6,9			
265	319	198	1,45	5,54	4,5	7,2			
310	374	169	1,40	4,72	4,3	7,1			
383	461	137	1,50	3,83	4,1	7,3			
397	478	132	1,50	3,69	4,0	7,3			



Legende siehe Seite 29

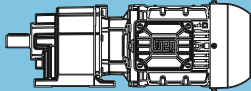
P _N = 7,5 kW							IE3		
50 Hz 7,5 kW n ₅₀ min ⁻¹	60 Hz 9,0 kW n ₆₀ min ⁻¹	M ₂ Nm	f _b	i	bei 50 Hz			m kg	Maßzeichnung siehe Seite
					F _{rN} kN	F _{aN} kN			
2,8	3,4	23074	0,80	517,99	95,5	19,5	CG164-11P-L132M-04F CF164-11P-L132M-04F	743 766	168
2,9	3,5	22704	0,80	509,69	97,1	19,9			
3,0	3,6	22068	0,85	496,41	99,6	20,4			
3,3	4,0	19518	0,95	440,86	108,7	22,8			
3,4	4,1	18890	1,00	427,56	110,7	23,3			
3,5	4,2	18482	1,00	418,32	111,9	23,7			
4,0	4,8	16239	1,15	369,82	117,9	25,7			
4,1	4,9	15821	1,15	360,30	119,0	26,1			
4,7	5,7	13572	1,35	311,64	123,8	28,2	CG144-11P-L132M-04F CF144-11P-L132M-04F	492 510	164
3,8	4,6	17193	0,80	385,96	84,5	10,3			
4,0	4,8	16357	0,80	367,20	87,4	11,1			
4,1	4,9	15994	0,85	359,79	88,6	11,5			
4,4	5,3	14839	0,90	334,50	92,1	12,6			
4,5	5,4	14552	0,90	328,01	92,9	12,9			
4,6	5,6	14003	0,95	316,30	94,4	13,5			
4,7	5,6	13889	0,95	313,70	94,7	13,6			
5,2	6,3	12454	1,05	282,46	98,2	15,0			
5,4	6,5	11985	1,10	272,37	99,2	15,5			
6,3	7,6	10155	1,30	232,69	102,8	17,3	CG143-11P-L132M-04F CF143-11P-L132M-04F	468 486	162
7,1	8,6	10115	1,30	206,88	102,9	17,4			
8,1	9,8	8819	1,50	180,38	105,0	18,7			
8,4	10	8504	1,55	173,94	105,4	19,0			
9,4	11	7596	1,75	155,38	106,7	19,9			
11	13	6541	2,00	133,80	107,9	20,9			
13	15	5714	2,30	116,88	108,7	21,8			
15	18	4828	2,70	98,76	109,5	22,7			
6,2	7,5	10514	0,80	236,02	51,7	17,5	CG134-11P-L132M-04F CF134-11P-L132M-04F	345 347	160
7,2	8,6	10017	0,80	204,88	54,3	18,1	CG133-11P-L132M-04F CF133-11P-L132M-04F	321 323	158
8,1	9,8	8847	0,95	180,95	59,6	19,4			
9,3	11	7680	1,05	157,08	63,8	20,7			
9,7	12	7405	1,10	151,47	64,7	21,0			
11	13	6635	1,25	135,71	66,9	21,9			
13	15	5678	1,45	116,14	69,3	23,0			
14	17	4980	1,65	101,85	70,7	23,8			
15	18	4904	1,65	100,31	70,9	23,9			
16	20	4398	1,85	89,96	71,8	24,5			
19	23	3818	2,10	78,09	72,7	25,1			
19	24	3682	2,20	75,30	72,9	25,3			
22	26	3299	2,45	67,47	73,4	25,7			
25	31	2823	2,85	57,74	73,9	26,3	CG132-11P-L132M-04F CF132-11P-L132M-04F	312 314	158
49	59	1460	2,50	29,86	75,0	27,8			
86	104	831	2,50	17,00	75,2	28,3	CG103-11P-L132M-04F CF103-11P-L132M-04F	218 222	154
12	15	5965	0,80	122,02	25,4	19,6			
14	17	5043	0,90	103,15	32,5	20,8			
15	18	4891	0,95	100,05	33,4	21,0			
16	20	4366	1,05	89,30	36,2	21,6			
17	21	4220	1,10	86,31	36,9	21,8			
19	22	3867	1,20	79,08	38,4	22,3			
21	26	3345	1,35	68,41	40,3	22,9			
22	27	3225	1,40	65,97	40,7	23,1			
25	30	2846	1,60	58,21	40,3	23,6			
30	36	2422	1,90	49,54	37,6	24,1			
34	41	2089	2,20	42,74	35,7	24,5	CG102-11P-L132M-04F CF102-11P-L132M-04F	213 217	154
44	54	1614	2,30	33,01	32,3	25,1			
60	73	1193	2,50	24,40	28,7	25,7			
76	92	937	2,30	19,17	26,5	25,6			
103	125	693	2,50	14,17	23,7	26,0			

Legende siehe Seite 29

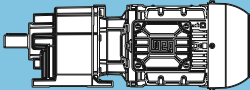
P _N = 7,5 kW							IE3		
50 Hz		60 Hz		i	bei 50 Hz			m kg	Maßzeichnung siehe Seite
7,5 kW		9,0 kW			F _{rN} kN	F _{aN} kN			
n ₅₀ min ⁻¹	n ₆₀ min ⁻¹	M ₂ Nm	f _B						
18	22	3895	0,80	79,66	13,7	24,2	CG093-11P-L132M-04F CF093-11P-L132M-04F	176 174	150
20	24	3555	0,85	72,72	18,0	24,7			
21	26	3348	0,90	68,48	20,1	25,1			
24	29	2996	1,05	61,28	22,9	25,6			
25	30	2923	1,05	59,78	23,4	25,7			
29	35	2504	1,20	51,22	25,9	26,3			
30	36	2415	1,25	49,39	26,4	26,4			
34	41	2131	1,35	43,59	27,7	26,9			
40	48	1788	1,50	36,57	29,0	27,4			
48	57	1507	1,70	30,81	28,2	27,8			
37	45	1936	1,55	39,60	28,5	27,1	CG092-11P-L132M-04F CF092-11P-L132M-04F	174 172	150
44	53	1637	1,85	33,48	29,2	27,6			
51	61	1417	2,15	28,98	27,6	27,9			
57	69	1255	2,40	25,67	26,4	28,1			
65	78	1104	1,55	22,58	25,3	27,8			
66	80	1086	2,80	22,20	24,9	28,4			
68	83	1047	2,50	21,41	24,6	28,5			
77	93	933	1,85	19,09	23,7	28,1			
89	107	808	2,15	16,53	22,4	28,4			
100	121	716	2,55	14,64	21,4	28,6			
116	140	619	2,95	12,66	20,3	28,8			
120	145	597	2,50	12,21	20,0	28,8			
39	47	1830	0,85	37,44	18,4	18,8	CG082-11P-L132M-04F CF082-11P-L132M-04F	122 126	148
44	53	1618	1,00	33,09	19,9	19,2			
52	63	1368	1,15	27,98	21,3	19,7			
59	72	1209	0,95	24,72	21,9	19,5			
61	74	1176	1,30	24,05	21,4	20,1			
68	82	1055	1,25	21,58	20,7	19,9			
70	84	1027	1,40	21,00	20,2	20,4			
77	93	933	1,45	19,08	19,7	20,2			
81	98	880	1,55	17,99	19,1	20,7			
84	102	848	1,60	17,35	18,8	20,8			
91	110	789	1,65	16,13	18,4	20,5			
96	116	749	1,75	15,31	17,9	21,0			
106	128	678	1,85	13,87	17,3	20,8			
114	138	628	1,95	12,84	16,7	21,2			
121	146	592	2,00	12,10	16,5	21,0			
135	164	529	2,20	10,82	15,7	21,4			
141	171	507	2,25	10,37	15,5	21,2			
147	177	489	2,30	10,00	15,3	21,3			
166	201	432	2,45	8,83	14,6	21,4			
198	239	362	2,80	7,40	13,7	21,6			
75	91	953	0,80	19,50	5,5	12,8	CG072-11P-L132M-04F CF072-11P-L132M-04F	98 102	146
83	100	867	0,85	17,74	6,0	12,7			
88	107	811	0,90	16,59	6,6	13,2			
90	109	792	0,85	16,20	5,4	12,0			
97	117	738	0,95	15,09	7,0	13,1			
102	123	703	1,00	14,38	7,4	13,5			
112	135	639	1,05	13,08	7,7	13,4			
117	142	611	1,05	12,51	6,9	12,8			
121	146	593	1,15	12,14	8,0	13,8			
125	151	572	1,15	11,71	8,2	13,8			
133	160	540	1,20	11,04	8,2	13,7			
138	166	521	1,25	10,65	8,3	13,8			
142	171	506	1,20	10,34	7,6	13,3			
147	177	489	1,30	10,00	8,5	14,0			
161	195	445	1,35	9,10	8,7	14,0			
167	201	430	1,30	8,80	8,0	13,6			
192	232	373	1,45	7,63	8,3	13,8			
228	275	315	1,60	6,44	8,5	14,1			
236	285	304	1,65	6,21	8,5	14,1			
276	334	259	1,85	5,30	8,5	14,3			



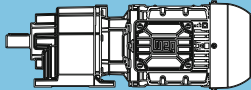
Legende siehe Seite 29

P _N = 7,5 kW								IE3	
50 Hz	60 Hz				bei 50 Hz			m kg	Maßzeichnung siehe Seite
7,5 kW	9,0 kW	M ₂ Nm	f _B	i	F _{rN}	F _{aN}			
n ₅₀ min ⁻¹	n ₆₀ min ⁻¹				kN	kN			
100	120	719	0,85	14,72	6,6	6,0	CG062-11P-L132M-04F CF062-11P-L132M-04F	82 87	144
109	131	660	0,95	13,49	6,7	6,2			
121	147	590	1,05	12,07	6,7	6,4			
132	160	541	1,15	11,07	6,6	6,5			
143	173	501	1,20	10,26	6,5	6,6			
147	178	486	0,80	9,94	6,3	6,1			
156	188	460	1,30	9,40	6,4	6,8			
174	210	412	1,35	8,43	6,3	6,9			
179	216	401	0,95	8,20	6,1	6,4			
180	218	398	1,35	8,13	6,2	6,9			
189	229	378	1,40	7,73	6,2	7,0			
196	237	365	1,40	7,46	6,1	7,0			
218	263	329	1,15	6,73	5,9	6,7			
219	265	327	1,45	6,69	6,0	7,2			
239	289	300	1,50	6,13	5,9	7,2			
256	310	279	1,35	5,71	5,7	6,9			
312	377	230	1,45	4,70	5,5	7,1			
323	391	222	1,45	4,53	5,4	7,2			
393	475	182	1,55	3,73	5,2	7,3			
140	170	510	0,80	10,43	1,6	5,7	CG052-11P-L132M-04F CF052-11P-L132M-04F	77 82	142
157	190	455	0,85	9,31	3,8	6,0			
173	209	414	0,90	8,46	4,3	6,2			
188	227	381	0,95	7,79	4,3	6,4			
207	250	346	0,95	7,08	4,3	6,5			
211	254	340	0,80	6,96	4,2	6,1			
232	280	309	1,00	6,31	4,3	6,7			
241	291	298	1,05	6,09	4,2	6,7			
255	308	281	1,05	5,74	4,2	6,8			
260	314	276	0,95	5,64	4,1	6,5			
265	320	271	1,05	5,54	4,2	6,9			
310	375	231	1,00	4,72	4,0	6,8			
383	462	187	1,10	3,83	3,8	7,0			
397	480	180	1,10	3,69	3,8	7,1			

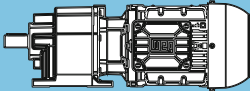
Legende siehe Seite 29

P_N = 9,2 kW							IE3		
50 Hz		60 Hz		i	bei 50 Hz			m kg	Maßzeichnung siehe Seite
9,2 kW		11 kW			F_{rN} kN	F_{aN} kN			
n₅₀ min ⁻¹	n₆₀ min ⁻¹	M₂ Nm	f_B						
3,4	4,1	23443	0,80	427,56	93,9	19,2	CG164-11P-L132M-04G CF164-11P-L132M-04G	748 771	168
3,5	4,2	22936	0,80	418,32	96,1	19,7			
3,9	4,8	20194	0,90	369,82	106,5	22,2			
4,1	4,9	19634	0,95	360,30	108,3	22,7			
4,7	5,7	16878	1,10	311,64	116,3	25,2			
4,7	5,6	17200	0,80	313,70	84,4	10,3	CG144-11P-L132M-04G CF144-11P-L132M-04G	497 515	164
5,2	6,2	15456	0,85	282,46	90,3	12,0			
5,4	6,5	14873	0,90	272,37	92,0	12,6			
6,3	7,6	12628	1,05	232,69	97,8	14,8			
7,1	8,5	12450	1,05	206,88	98,2	15,0	CG143-11P-L132M-04G CF143-11P-L132M-04G	473 491	162
8,1	9,8	10855	1,20	180,38	101,5	16,6			
8,4	10	10467	1,25	173,94	102,2	17,0			
9,4	11	9350	1,40	155,38	104,2	18,1			
11	13	8052	1,65	133,80	106,1	19,4			
12	15	7033	1,85	116,88	107,4	20,5			
13	16	6816	1,95	113,27	107,6	20,7			
15	18	5943	2,20	98,76	108,5	21,5			
17	21	5119	2,55	85,07	109,3	22,4			
20	24	4408	2,95	73,25	109,8	23,1			
9,3	11	9453	0,85	157,08	57,0	18,7	CG133-11P-L132M-04G CF133-11P-L132M-04G	326 328	158
9,6	12	9115	0,90	151,47	58,5	19,1			
11	13	8167	1,00	135,71	62,2	20,2			
13	15	6989	1,15	116,14	66,0	21,5			
14	17	6129	1,35	101,85	68,2	22,5			
15	18	6036	1,35	100,31	68,5	22,6			
16	20	5414	1,50	89,96	69,9	23,3			
19	23	4699	1,75	78,09	71,3	24,1			
22	26	4060	2,00	67,47	72,3	24,9			
25	31	3475	2,35	57,74	73,2	25,5			
29	35	3001	2,70	49,87	73,7	26,1			
41	50	2137	2,50	35,51	74,5	27,1	CG132-11P-L132M-04G CF132-11P-L132M-04G	317 319	154
49	59	1797	2,00	29,86	74,8	27,4			
72	87	1217	2,50	20,22	75,1	27,8			
86	104	1023	2,00	17,00	75,2	28,1			
16	20	5374	0,85	89,30	30,3	20,4	CG103-11P-L132M-04G CF103-11P-L132M-04G	223 227	154
17	20	5194	0,90	86,31	31,5	20,6			
18	22	4759	0,95	79,08	34,1	21,1			
21	26	4117	1,10	68,41	37,3	22,0			
22	27	3970	1,15	65,97	38,0	22,2			
25	30	3503	1,30	58,21	39,8	22,7			
29	36	2981	1,55	49,54	38,8	23,4			
34	41	2572	1,75	42,74	36,4	23,9			
44	53	1986	1,90	33,01	32,8	24,7	CG102-11P-L132M-04G CF102-11P-L132M-04G	218 222	154
50	61	1755	2,60	29,16	31,3	25,0			
58	70	1523	3,00	25,31	29,5	25,3			
60	72	1469	2,00	24,40	29,1	25,3			
76	92	1153	1,90	19,17	26,8	25,2			
86	104	1019	2,65	16,93	25,6	25,4			
103	125	853	2,00	14,17	23,9	25,7	CG093-11P-L132M-04G CF093-11P-L132M-04G	181 179	150
24	29	3688	0,85	61,28	16,5	24,6			
29	34	3082	1,00	51,22	22,3	25,4			
30	36	2972	1,05	49,39	23,1	25,6			
33	40	2623	1,10	43,59	25,3	26,1			
40	48	2200	1,25	36,57	27,4	26,7			
47	57	1854	1,40	30,81	28,8	27,3			

Legende siehe Seite 29

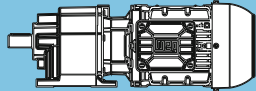
P _N = 9,2 kW								IE3	
50 Hz 9,2 kW n ₅₀ min ⁻¹	60 Hz 11 kW n ₆₀ min ⁻¹	M ₂ Nm	f _B	i	bei 50 Hz			m kg	Maßzeichnung siehe Seite
					F _{rN} kN	F _{aN} kN			
37	45	2383	1,25	39,60	26,6	26,5	CG092-11P-L132M-04G CF092-11P-L132M-04G	179 177	150
44	53	2015	1,50	33,48	28,2	27,0			
50	61	1744	1,75	28,98	28,3	27,4			
57	69	1545	1,95	25,67	26,9	27,7			
65	78	1359	1,25	22,58	25,8	27,3			
66	79	1336	2,25	22,20	25,3	28,0			
68	82	1288	2,00	21,41	25,0	28,1			
76	92	1149	1,50	19,09	24,2	27,7			
77	93	1137	2,65	18,89	23,8	28,3			
88	107	995	1,75	16,53	22,8	28,0			
100	121	881	2,10	14,64	21,7	28,2			
115	139	762	2,40	12,66	20,6	28,5			
120	145	735	2,00	12,21	20,3	28,5			
136	164	648	2,85	10,77	19,3	28,7			
44	53	1991	0,80	33,09	17,0	18,4	CG082-11P-L132M-04G CF082-11P-L132M-04G	127 131	148
52	63	1684	0,95	27,98	19,5	19,1			
59	71	1488	0,80	24,72	20,7	18,8			
61	73	1447	1,05	24,05	20,9	19,5			
68	82	1299	1,05	21,58	21,2	19,3			
70	84	1264	1,15	21,00	20,7	19,9			
77	93	1148	1,15	19,08	20,1	19,7			
81	98	1083	1,25	17,99	19,5	20,3			
84	102	1044	1,30	17,35	19,2	20,4			
91	109	971	1,35	16,13	18,8	20,1			
95	115	921	1,40	15,31	18,3	20,6			
105	127	834	1,50	13,87	17,7	20,4			
114	137	773	1,60	12,84	17,0	20,9			
121	146	728	1,65	12,10	16,8	20,7			
135	163	651	1,80	10,82	15,9	21,2			
141	170	624	1,80	10,37	15,8	21,0			
146	177	602	1,85	10,00	15,6	21,0			
165	200	531	2,00	8,83	14,8	21,2			
197	238	446	2,25	7,40	13,9	21,4			
234	283	375	2,55	6,24	13,0	21,6			
97	117	908	0,80	15,09	4,4	12,6	CG072-11P-L132M-04G CF072-11P-L132M-04G	103 107	146
102	123	865	0,80	14,38	4,9	13,0			
112	135	787	0,90	13,08	5,4	13,0			
117	141	753	0,85	12,51	4,5	12,2			
120	145	730	0,90	12,14	6,0	13,4			
125	151	704	0,95	11,71	6,2	13,5			
132	160	665	1,00	11,04	6,3	13,4			
137	166	641	1,00	10,65	6,5	13,4			
141	171	622	0,95	10,34	5,7	12,8			
146	177	602	1,05	10,00	6,9	13,7			
160	194	547	1,10	9,10	7,1	13,7			
166	201	529	1,05	8,80	6,4	13,2			
191	231	459	1,20	7,63	6,9	13,5			
227	274	387	1,30	6,44	7,2	13,8			
235	284	374	1,35	6,21	7,3	13,8			
275	333	319	1,50	5,30	7,5	14,0			

Legende siehe Seite 29

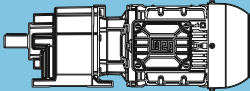
P_N = 9,2 kW							IE3		
50 Hz		60 Hz		i	bei 50 Hz			m kg	Maßzeichnung siehe Seite
9,2 kW		11 kW			F_{rN} kN	F_{aN} kN			
n₅₀ min ⁻¹	n₆₀ min ⁻¹	M₂ Nm	f_B						
121	146	726	0,85	12,07	6,2	6,0	CG062-11P-L132M-04G CF062-11P-L132M-04G	87 92	144
132	159	666	0,95	11,07	6,1	6,1			
142	172	617	1,00	10,26	6,1	6,3			
155	188	566	1,05	9,40	6,0	6,4			
173	209	507	1,10	8,43	6,0	6,6			
178	215	493	0,80	8,20	5,8	6,0			
180	217	489	1,10	8,13	5,9	6,7			
189	228	465	1,15	7,73	5,9	6,7			
196	237	449	1,15	7,46	5,8	6,8			
217	262	405	0,95	6,73	5,6	6,4			
218	264	403	1,20	6,69	5,8	6,9			
238	288	369	1,25	6,13	5,6	7,0			
255	309	344	1,10	5,71	5,5	6,7			
311	376	283	1,15	4,70	5,3	6,9			
322	390	273	1,20	4,53	5,2	7,0			
392	474	224	1,25	3,73	5,0	7,2			



Legende siehe Seite 29

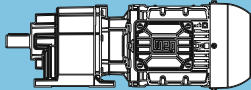
P _N = 11 kW							IE3					
50 Hz 11 kW n ₅₀ min ⁻¹	60 Hz 13 kW n ₆₀ min ⁻¹	M ₂ Nm	f _B	i	bei 50 Hz			m kg	Maßzeichnung siehe Seite			
					F _{rN} kN	F _{aN} kN						
4,1	4,9	23459	0,80	360,30	93,8	19,2	CG164-22P-160M-04E CF164-22P-160M-04E	810 833	168			
4,3	5,2	22286	0,85	342,97	98,8	20,3						
4,7	5,7	20208	0,90	311,64	106,4	22,1						
5,0	6,0	19116	0,95	295,40	110,0	23,1						
5,8	6,9	16433	1,10	255,51	117,5	25,6						
6,3	7,6	16770	1,10	234,67	116,6	25,3	CG163-22P-160M-04E CF163-22P-160M-04E	764 787	166			
7,3	8,8	14444	1,25	202,12	122,0	27,4						
8,4	10	12493	1,45	174,82	125,8	29,1						
9,5	12	11020	1,65	154,21	128,2	30,5						
11	13	9465	1,95	132,44	130,4	31,9						
13	16	8034	2,25	112,42	132,1	33,2						
15	18	6949	2,60	97,24	133,2	34,2						
16	19	6534	2,80	91,43	133,6	34,6						
17	21	6130	2,95	85,78	134,0	34,9						
6,3	7,6	15089	0,90	232,69	91,4	12,4				CG144-22P-160M-04E CF144-22P-160M-04E	559 577	164
7,1	8,6	14784	0,90	206,88	92,2	12,7	CG143-22P-160M-04E CF143-22P-160M-04E	535 553	162			
8,1	9,8	12890	1,05	180,38	97,2	14,6						
9,5	11	11103	1,20	155,38	101,0	16,4						
11	13	9562	1,40	133,80	103,8	17,9						
13	15	8352	1,60	116,88	105,7	19,1						
15	18	7215	1,85	100,96	107,1	20,3						
17	21	6079	2,15	85,07	108,4	21,4						
18	21	5966	2,20	83,49	108,5	21,5						
20	24	5235	2,50	73,25	109,2	22,3						
21	26	4910	2,65	68,70	109,4	22,6						
23	28	4573	2,85	63,99	109,7	22,9						
39	47	2679	2,70	37,48	110,8	24,8	CG142-22P-160M-04E CF142-22P-160M-04E	521 539	162			
69	83	1527	2,70	21,37	111,2	25,6						
11	13	9698	0,85	135,71	55,9	18,4	CG133-22P-160M-04E CF133-22P-160M-04E	388 390	158			
13	15	8300	1,00	116,14	61,7	20,0						
15	18	7168	1,15	100,31	65,4	21,3						
16	20	6429	1,25	89,96	67,5	22,2						
17	21	6062	1,35	84,82	68,4	22,6						
19	23	5580	1,45	78,09	69,5	23,1						
21	26	4946	1,65	69,21	70,8	23,8						
22	26	4822	1,70	67,47	71,0	24,0						
25	31	4126	1,95	57,74	72,2	24,8						
26	32	4013	2,00	56,16	72,4	24,9						
29	36	3564	2,25	49,87	73,0	25,4						
35	42	3013	2,70	42,17	73,7	26,1						
41	50	2538	2,10	35,51	74,2	26,6				CG132-22P-160M-04E CF132-22P-160M-04E	379 381	158
47	57	2213	2,70	30,96	74,5	27,0						
73	88	1445	2,10	20,22	75,0	27,5						
83	101	1260	2,70	17,63	75,1	27,7						
19	22	5652	0,80	79,08	28,2	20,0	CG103-22P-160M-04E CF103-22P-160M-04E	285 289	154			
20	25	5174	0,90	72,40	31,6	20,6						
21	26	4889	0,95	68,41	33,4	21,0						
25	30	4207	1,10	58,87	36,9	21,9						
30	36	3540	1,30	49,54	39,2	22,7						
32	39	3289	1,40	46,03	38,1	23,0						
34	42	3054	1,50	42,74	37,1	23,3						
41	50	2562	1,80	35,85	34,4	23,9						
50	61	2083	2,20	29,15	31,7	24,6						
65	78	1629	2,80	22,79	28,7	25,1						
50	61	2084	2,20	29,16	31,7	24,6	CG102-22P-160M-04E CF102-22P-160M-04E	280 284	154			
58	70	1809	2,50	25,31	29,9	24,9						
67	81	1563	2,90	21,87	28,3	25,2						
87	105	1210	2,25	16,93	25,8	25,1						
100	121	1050	2,60	14,69	24,5	25,4						
116	140	907	3,00	12,70	23,2	25,6						

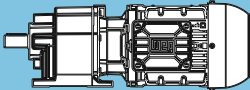
Legende siehe Seite 29

P _N = 11 kW								IE3	
50 Hz		60 Hz		i	bei 50 Hz			m kg	Maßzeichnung siehe Seite
11 kW		13 kW			F _{rN} kN	F _{aN} kN			
n ₅₀ min ⁻¹	n ₆₀ min ⁻¹	M ₂ Nm	f _B						
29	35	3660	0,85	51,22	16,8	24,6	CG093-22P-160M-04E CF093-22P-160M-04E	243 241	150
34	41	3115	0,95	43,59	22,0	25,4			
40	49	2613	1,05	36,57	25,3	26,1			
48	58	2202	1,15	30,81	27,4	26,7			
58	70	1805	1,30	25,26	27,2	27,3			
57	69	1834	1,65	25,67	27,4	27,3	CG092-22P-160M-04E CF092-22P-160M-04E	241 239	150
66	80	1587	1,90	22,20	25,8	27,7			
78	94	1350	2,25	18,89	24,1	28,0			
91	110	1149	2,65	16,08	22,7	28,3			
100	121	1046	1,75	14,64	22,1	27,9			
116	140	905	2,05	12,66	20,8	28,2			
136	165	770	2,40	10,77	19,6	28,5			
160	194	655	2,80	9,17	18,4	28,7			
70	85	1501	0,95	21,00	20,6	19,4	CG082-22P-160M-04E CF082-22P-160M-04E	189 193	148
82	99	1286	1,10	17,99	19,8	19,9			
96	116	1094	1,20	15,31	18,5	20,3			
114	138	918	1,35	12,84	17,3	20,6			
121	147	865	1,40	12,10	17,0	20,4			
136	164	773	1,50	10,82	16,1	20,9			
142	171	741	1,55	10,37	16,0	20,7			
166	200	634	1,75	8,87	14,9	21,2			
167	201	631	1,70	8,83	15,0	20,9			
199	240	529	1,90	7,40	14,0	21,2			
236	284	446	2,15	6,24	13,1	21,4			
287	347	366	2,45	5,12	12,2	21,6			
121	146	867	0,80	12,14	3,9	13,0	CG072-22P-160M-04E CF072-22P-160M-04E	165 169	146
133	161	789	0,85	11,04	4,4	13,0			
147	178	715	0,90	10,00	5,1	13,4			
162	195	650	0,95	9,10	5,5	13,4			
193	233	545	1,00	7,63	5,4	13,1			
228	276	460	1,10	6,44	6,0	13,4			
277	335	379	1,25	5,30	6,5	13,8			



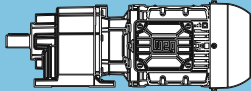
Legende siehe Seite 29

P _N = 15 kW								IE3	
50 Hz 15 kW n ₅₀ min ⁻¹	60 Hz 18 kW n ₆₀ min ⁻¹	M ₂ Nm	f _B	i	bei 50 Hz			m kg	Maßzeichnung siehe Seite
					F _{rN} kN	F _{aN} kN			
5,7	6,9	22764	0,80	255,51	96,8	19,8	CG164-22P-160L-04F CF164-22P-160L-04F	833 856	168
6,2	7,6	22946	0,80	234,67	96,0	19,7	CG163-22P-160L-04F CF163-22P-160L-04F	787 810	166
7,2	8,8	19763	0,95	202,12	107,9	22,5			
8,4	10	17094	1,10	174,82	115,8	25,0			
9,5	12	15079	1,20	154,21	120,7	26,8			
11	13	12950	1,40	132,44	125,0	28,7			
13	16	10775	1,70	110,19	128,6	30,7			
13	16	10993	1,65	112,42	128,3	30,5			
15	18	9509	1,90	97,24	130,4	31,9			
16	19	8940	2,05	91,43	131,1	32,4			
17	21	8387	2,15	85,78	131,8	32,9			
20	24	7203	2,50	73,67	133,0	34,0			
9,4	11	15193	0,90	155,38	91,0	12,3	CG143-22P-160L-04F CF143-22P-160L-04F	558 576	162
11	13	13083	1,00	133,80	96,7	14,4			
13	15	11428	1,15	116,88	100,4	16,0			
15	18	9872	1,35	100,96	103,3	17,6			
17	21	8318	1,60	85,07	105,7	19,2			
18	21	8164	1,60	83,49	105,9	19,3			
20	24	7163	1,85	73,25	107,2	20,3			
21	26	6718	1,95	68,70	107,7	20,8			
23	28	6257	2,10	63,99	108,2	21,2			
27	32	5405	2,45	55,27	109,0	22,1			
32	39	4470	2,95	45,71	109,8	23,0			
39	47	3665	1,95	37,48	110,3	23,8	CG142-22P-160L-04F CF142-22P-160L-04F	544 562	162
45	55	3157	3,00	32,28	110,6	24,3			
69	83	2090	1,95	21,37	111,0	24,9			
80	96	1800	3,00	18,41	111,1	25,3			
15	18	9809	0,85	100,31	55,3	18,3	CG133-22P-160L-04F CF133-22P-160L-04F	411 413	158
16	20	8796	0,95	89,96	59,8	19,5			
17	21	8294	1,00	84,82	61,7	20,0			
19	23	7636	1,05	78,09	64,0	20,8			
21	26	6768	1,20	69,21	66,6	21,8			
22	26	6597	1,25	67,47	67,0	22,0			
25	31	5646	1,45	57,74	69,4	23,1			
26	32	5491	1,50	56,16	69,7	23,2			
29	36	4876	1,65	49,87	70,9	23,9			
35	42	4123	1,95	42,17	72,2	24,8			
43	52	3365	2,40	34,41	73,3	25,7			
52	64	2730	2,95	27,92	74,0	26,4			
41	50	3472	1,55	35,51	73,2	25,5	CG132-22P-160L-04F CF132-22P-160L-04F	402 404	158
47	57	3028	1,95	30,96	73,7	26,0			
55	67	2608	3,00	26,67	74,1	26,5			
72	88	1977	1,55	20,22	74,7	26,7			
83	101	1724	1,95	17,63	74,8	27,1			
96	117	1485	3,00	15,19	75,0	27,4			
25	30	5756	0,80	58,87	27,3	19,9	CG103-22P-160L-04F CF103-22P-160L-04F	308 312	154
30	36	4844	0,95	49,54	33,7	21,0			
32	39	4501	1,00	46,03	35,5	21,5			
34	42	4179	1,10	42,74	37,1	21,9			
41	50	3505	1,30	35,85	35,8	22,7			
50	61	2850	1,60	29,15	32,9	23,6			
64	78	2228	2,05	22,79	29,7	24,4			
50	61	2851	1,60	29,16	32,9	23,6			
58	70	2475	1,85	25,31	30,9	24,1			
67	81	2138	2,15	21,87	29,1	24,5			
78	95	1830	2,50	18,71	27,4	24,9			
87	105	1655	1,65	16,93	26,6	24,3			
91	110	1580	2,85	16,16	25,8	25,2			
100	121	1437	1,90	14,69	25,1	24,7			
115	140	1241	2,20	12,70	23,8	25,0			
135	163	1062	2,55	10,86	22,3	25,3			
156	189	918	2,95	9,38	21,1	25,6			

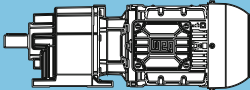
P _N = 15 kW								IE3	
50 Hz 15 kW n ₅₀ min ⁻¹	60 Hz 18 kW n ₆₀ min ⁻¹	M ₂ Nm	f _B	i	bei 50 Hz			m kg	Maßzeichnung siehe Seite
					F _{rN} kN	F _{aN} kN			
48	58	3013	0,85	30,81	22,8	25,5	CG093-22P-160L-04F CF093-22P-160L-04F	266	150
58	70	2470	0,95	25,26	26,1	26,4		264	
57	69	2510	1,20	25,67	25,9	26,3	CG092-22P-160L-04F CF092-22P-160L-04F	264 262	150
66	80	2171	1,40	22,20	26,8	26,8			
78	94	1847	1,65	18,89	25,0	27,3			
91	110	1572	1,95	16,08	23,4	27,7			
100	121	1431	1,30	14,64	22,8	27,1			
106	128	1356	2,25	13,87	22,0	28,0			
116	140	1238	1,50	12,66	21,5	27,5			
126	153	1138	2,65	11,63	20,5	28,3			
136	165	1053	1,75	10,77	20,1	27,9			
160	194	896	2,05	9,17	18,9	28,2			
185	224	773	2,40	7,91	17,8	28,4			
221	268	649	2,85	6,63	16,6	28,7			
81	99	1759	0,80	17,99	18,9	18,9	CG082-22P-160L-04F CF082-22P-160L-04F	212 216	148
96	116	1497	0,90	15,31	19,3	19,4			
114	138	1256	1,00	12,84	17,9	19,9			
121	147	1184	1,00	12,10	17,7	19,6			
135	164	1058	1,10	10,82	16,7	20,3			
141	171	1014	1,15	10,37	16,6	20,0			
165	200	868	1,30	8,87	15,4	20,7			
166	201	863	1,25	8,83	15,5	20,4			
198	240	724	1,40	7,40	14,4	20,7			
235	284	610	1,55	6,24	13,5	21,0			
286	347	500	1,80	5,12	12,5	21,3			
228	276	630	0,80	6,44	3,1	12,7			
276	335	519	0,95	5,30	4,2	13,2	192		



Legende siehe Seite 29

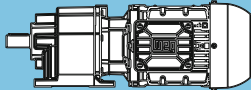
P _N = 18,5 kW							IE3					
50 Hz 18,5 kW	60 Hz 22 kW	M ₂ Nm	f _B	i	bei 50 Hz			m kg	Maßzeichnung siehe Seite			
					F _{rN} kN	F _{aN} kN						
8,4	10	21011	0,90	174,82	103,6	21,4	CG163-22P-180M-04E CF163-22P-180M-04E	801 824	166			
9,5	12	18534	1,00	154,21	111,7	23,7						
11	13	15918	1,15	132,44	118,7	26,0						
13	16	13244	1,40	110,19	124,4	28,5						
15	18	11687	1,55	97,24	127,2	29,9						
16	19	10989	1,65	91,43	128,3	30,5						
17	21	10309	1,75	85,78	129,3	31,1						
19	23	9164	2,00	76,25	130,8	32,2						
20	24	8854	2,05	73,67	131,2	32,5						
22	27	7877	2,30	65,54	132,3	33,3						
24	29	7367	2,45	61,29	132,8	33,8	CG143-22P-180M-04E CF143-22P-180M-04E	572 590	162			
29	35	6112	2,95	50,86	134,0	34,9						
11	13	16081	0,85	133,80	88,3	11,4						
13	15	14047	0,95	116,88	94,3	13,4						
15	18	12134	1,10	100,96	98,9	15,3						
17	21	10224	1,30	85,07	102,7	17,3						
18	21	10034	1,30	83,49	103,0	17,4						
20	24	8804	1,50	73,25	105,0	18,7						
21	26	8257	1,60	68,70	105,8	19,2						
23	28	7691	1,70	63,99	106,5	19,8						
26	31	6787	1,95	56,47	107,6	20,7	CG142-22P-180M-04E CF142-22P-180M-04E	558 576	162			
27	32	6643	2,00	55,27	107,8	20,8						
31	37	5763	2,30	47,95	108,7	21,7						
32	39	5494	2,40	45,71	108,9	22,0						
39	47	4521	2,90	37,61	109,7	23,0						
39	47	4505	1,60	37,48	109,7	23,0						
46	55	3880	2,45	32,28	110,2	23,6						
69	83	2569	1,60	21,37	110,9	24,3						
80	96	2213	2,45	18,41	111,0	24,8						
17	21	10194	0,80	84,82	53,4	17,9				CG133-22P-180M-04E CF133-22P-180M-04E	425 427	158
19	23	9385	0,90	78,09	57,3	18,8						
21	26	8319	1,00	69,21	61,6	20,0						
22	26	8109	1,00	67,47	62,4	20,2						
25	31	6939	1,20	57,74	66,1	21,6						
26	32	6749	1,20	56,16	66,6	21,8						
29	36	5994	1,35	49,87	68,6	22,7						
33	40	5388	1,50	44,83	69,9	23,3						
35	42	5068	1,60	42,17	70,6	23,7						
43	52	4136	1,95	34,41	72,2	24,8						
53	64	3355	2,40	27,92	73,3	25,7	CG132-22P-180M-04E CF132-22P-180M-04E	416 418	158			
66	80	2679	3,00	22,29	74,1	26,4						
47	57	3721	1,60	30,96	72,8	25,2						
55	67	3205	2,45	26,67	73,5	25,8						
64	77	2760	2,90	22,97	74,0	26,3						
83	101	2119	1,60	17,63	74,5	26,5						
97	117	1825	2,45	15,19	74,8	26,9						
58	70	3042	1,50	25,31	31,8	23,3				CG102-22P-180M-04E CF102-22P-180M-04E	317 321	154
67	81	2628	1,75	21,87	29,9	23,9						
79	95	2249	2,05	18,71	27,9	24,3						
91	110	1943	2,35	16,16	26,3	24,7						
100	121	1766	1,55	14,69	25,7	24,1						
108	130	1643	2,75	13,67	24,6	25,1						
116	140	1526	1,80	12,70	24,2	24,5						
135	163	1306	2,10	10,86	22,7	24,9						
157	189	1128	2,40	9,38	21,4	25,2						
185	224	954	2,85	7,93	20,1	25,5						

Legende siehe Seite 29

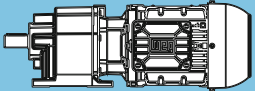
P _N = 18,5 kW							IE3		
50 Hz 18,5 kW		60 Hz 22 kW		i	bei 50 Hz			m kg	Maßzeichnung siehe Seite
n ₅₀ min ⁻¹	n ₆₀ min ⁻¹	M ₂ Nm	f _B		F _{rN} kN	F _{aN} kN			
66	80	2669	1,15	22,20	25,0	26,1	CG092-22P-180M-04E CF092-22P-180M-04E	278 276	150
78	94	2270	1,35	18,89	25,7	26,6			
91	110	1932	1,60	16,08	24,0	27,1			
106	128	1667	1,80	13,87	22,6	27,5			
116	140	1522	1,20	12,66	22,0	26,9			
126	153	1398	2,15	11,63	21,0	27,9			
136	165	1295	1,45	10,77	20,6	27,4			
155	188	1137	2,50	9,46	19,3	28,3			
160	194	1102	1,70	9,17	19,3	27,8			
186	224	951	1,95	7,91	18,1	28,1			
199	240	889	2,95	7,40	17,5	28,7			
222	268	797	2,30	6,63	16,9	28,4			
272	329	648	2,85	5,39	15,6	28,7			
114	138	1544	0,80	12,84	18,5	19,3	CG082-22P-180M-04E CF082-22P-180M-04E	226 230	148
136	164	1301	0,90	10,82	17,1	19,8			
142	171	1246	0,90	10,37	17,1	19,4			
166	200	1066	1,05	8,87	15,7	20,3			
167	201	1061	1,00	8,83	15,9	19,9			
199	240	890	1,15	7,40	14,8	20,3			
236	284	750	1,30	6,24	13,8	20,6			
287	347	615	1,45	5,12	12,7	21,0			



Legende siehe Seite 29

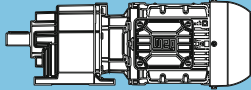
P _N = 22 kW							IE3					
50 Hz 22 kW n ₅₀ min ⁻¹	60 Hz 26 kW n ₆₀ min ⁻¹	M ₂ Nm	f _B	i	bei 50 Hz			m kg	Maßzeichnung siehe Seite			
					F _{rN} kN	F _{aN} kN						
9,5	12	22040	0,85	154,21	99,8	20,5	CG163-22P-180L-04F CF163-22P-180L-04F	822 845	166			
11	13	18929	1,00	132,44	110,6	23,3						
13	16	16068	1,15	112,42	118,4	25,9						
15	18	13898	1,30	97,24	123,2	27,9						
16	19	13068	1,40	91,43	124,8	28,6						
17	21	12260	1,50	85,78	126,2	29,4						
19	23	10898	1,70	76,25	128,4	30,6						
20	24	10529	1,75	73,67	129,0	30,9						
22	27	9367	1,95	65,54	130,6	32,0						
24	29	8760	2,10	61,29	131,3	32,5						
29	35	7269	2,50	50,86	132,9	33,9	CG162-22P-180L-04F CF162-22P-180L-04F	797 820	166			
35	42	6062	3,00	42,41	134,0	35,0						
45	54	4717	3,00	33,00	135	36,2						
83	100	2529	3,00	17,70	136	37,9						
13	15	16704	0,80	116,88	86,2	10,8				CG143-22P-180L-04F CF143-22P-180L-04F	593 611	162
15	18	14429	0,95	100,96	93,2	13,0						
17	21	12158	1,10	85,07	98,8	15,3						
18	21	11933	1,10	83,49	99,3	15,5						
20	24	10470	1,25	73,25	102,2	17,0						
21	26	9819	1,35	68,70	103,4	17,7						
23	28	9146	1,45	63,99	104,5	18,3						
26	31	8071	1,65	56,47	106,0	19,4						
27	32	7900	1,65	55,27	106,3	19,6						
31	37	6853	1,90	47,95	107,6	20,6						
32	39	6533	2,00	45,71	107,9	21,0	CG142-22P-180L-04F CF142-22P-180L-04F	579 597	162			
39	47	5376	2,45	37,61	109,0	22,1						
48	57	4419	2,90	30,92	109,8	23,1						
39	47	5357	1,35	37,48	109,1	22,1						
46	55	4614	2,05	32,28	109,7	22,9						
53	64	3991	2,95	27,92	110,1	23,5						
69	83	3055	1,35	21,37	110,6	23,7						
80	96	2631	2,05	18,41	110,8	24,3						
92	111	2276	2,95	15,92	111,0	24,7						
21	26	9892	0,85	69,21	54,9	18,2				CG133-22P-180L-04F CF133-22P-180L-04F	446 448	158
22	26	9643	0,85	67,47	56,1	18,5						
25	31	8252	1,00	57,74	61,9	20,1						
26	32	8026	1,00	56,16	62,7	20,3						
29	36	7127	1,15	49,87	65,6	21,4						
33	40	6408	1,25	44,83	67,5	22,2						
35	42	6027	1,35	42,17	68,5	22,6						
43	52	4918	1,65	34,41	70,9	23,9						
53	64	3990	2,05	27,92	72,4	24,9						
66	80	3186	2,55	22,29	73,5	25,9						
47	57	4425	1,35	30,96	71,7	24,4	CG132-22P-180L-04F CF132-22P-180L-04F	437 439	158			
55	67	3812	2,05	26,67	72,7	25,1						
64	77	3283	2,45	22,97	73,4	25,8						
73	88	2867	2,80	20,06	73,9	26,2						
83	101	2520	1,35	17,63	74,2	26,0						
97	117	2170	2,05	15,19	74,5	26,5						
112	136	1869	2,65	13,08	74,5	26,9						
58	70	3617	1,25	25,31	32,6	22,6				CG102-22P-180L-04F CF102-22P-180L-04F	338 342	154
67	81	3125	1,45	21,87	30,6	23,2						
79	95	2675	1,70	18,71	28,5	23,8						
91	110	2310	1,95	16,16	26,9	24,3						
100	121	2100	1,30	14,69	26,2	23,5						
108	130	1953	2,35	13,67	25,1	24,7						
116	140	1815	1,50	12,70	24,6	24,0						
132	159	1594	2,85	11,15	23,1	25,2						
135	163	1553	1,75	10,86	23,1	24,5						
157	189	1341	2,05	9,38	21,8	24,9						
185	224	1134	2,40	7,93	20,4	25,2	CG102-22P-180L-04F CF102-22P-180L-04F	338 342	154			
227	274	925	2,95	6,47	18,8	25,6						

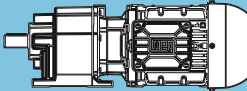
Legende siehe Seite 29

P _N = 22 kW								IE3	
50 Hz	60 Hz	M ₂ Nm	f _B	i	bei 50 Hz			m kg	Maßzeichnung siehe Seite
22 kW	26 kW				F _{rN} kN	F _{aN} kN			
n ₅₀ min ⁻¹	n ₆₀ min ⁻¹								
66	80	3173	0,95	22,20	21,6	25,3	CG092-22P-180L-04F CF092-22P-180L-04F	299 297	150
78	94	2700	1,15	18,89	24,8	26,0			
91	110	2298	1,35	16,08	24,7	26,6			
106	128	1982	1,55	13,87	23,1	27,1			
116	140	1810	1,05	12,66	22,6	26,4			
126	153	1663	1,80	11,63	21,5	27,5			
136	165	1540	1,20	10,77	21,1	26,9			
155	188	1352	2,10	9,46	19,7	28,0			
160	194	1310	1,40	9,17	19,7	27,4			
186	224	1130	1,65	7,91	18,5	27,7			
199	240	1057	2,50	7,40	17,8	28,4			
222	268	948	1,95	6,63	17,2	28,1			
272	329	771	2,40	5,39	15,8	28,4			
142	171	1482	0,80	10,37	17,5	18,8	CG082-22P-180L-04F CF082-22P-180L-04F	247 251	148
166	200	1268	0,90	8,87	16,1	19,9			
167	201	1261	0,85	8,83	16,3	19,4			
199	240	1058	0,95	7,40	15,1	19,9			
236	284	892	1,10	6,24	14,1	20,3			
287	347	731	1,25	5,12	13,0	20,7			

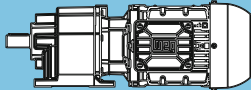


Legende siehe Seite 29

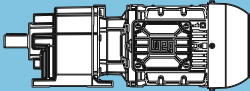
P _N = 30 kW								IE3				
50 Hz 30 kW n ₅₀ min ⁻¹	60 Hz 36 kW n ₆₀ min ⁻¹	M ₂ Nm	f _b	i	bei 50 Hz			m kg	Maßzeichnung siehe Seite			
					F _{rN} kN	F _{aN} kN						
13	16	21331	0,85	110,19	102,5	21,1	CG163-22P-200L-04E CF163-22P-200L-04E	880 903	166			
15	18	18824	1,00	97,24	110,9	23,4						
16	19	17699	1,05	91,43	114,1	24,4						
17	21	16605	1,10	85,78	117,0	25,4						
19	23	14760	1,25	76,25	121,4	27,1						
20	24	14261	1,30	73,67	122,4	27,5						
23	27	12687	1,45	65,54	125,5	29,0						
24	29	11865	1,55	61,29	126,9	29,7						
26	31	10979	1,65	56,72	128,3	30,5						
29	35	9845	1,85	50,86	129,9	31,6						
35	42	8210	2,20	42,41	132,0	33,0	CG162-22P-200L-04E CF162-22P-200L-04E	855 878	166			
41	49	7057	2,60	36,45	133,1	34,1						
47	56	6107	2,90	31,55	134,0	35,0						
45	54	6388	2,20	33,00	133,7	34,7						
84	101	3426	2,20	17,70	135,7	37,0						
18	21	16162	0,85	83,49	88,0	11,3				CG143-22P-200L-04E CF143-22P-200L-04E	651 669	162
20	24	14181	0,95	73,25	93,9	13,3						
22	26	13300	1,00	68,70	96,2	14,2						
23	28	12387	1,05	63,99	98,3	15,1						
26	32	10932	1,20	56,47	101,4	16,5						
27	32	10700	1,25	55,27	101,8	16,8						
31	37	9282	1,45	47,95	104,3	18,2						
32	39	8849	1,50	45,71	104,9	18,6						
36	43	7923	1,65	40,93	106,2	19,6						
39	47	7282	1,80	37,61	107,1	20,2						
48	58	5985	2,15	30,92	108,5	21,5	CG142-22P-200L-04E CF142-22P-200L-04E	637 655	162			
56	68	5082	2,40	26,25	109,3	22,4						
66	79	4338	2,70	22,41	109,9	23,2						
53	64	5405	2,20	27,92	109,0	22,1						
60	72	4768	2,75	24,63	109,5	22,7						
93	112	3082	2,20	15,92	110,6	23,7						
105	127	2719	3,00	14,05	110,8	24,2						
30	36	9654	0,85	49,87	56,1	18,5				CG133-22P-200L-04E CF133-22P-200L-04E	504 506	158
33	40	8679	0,95	44,83	60,2	19,6						
35	42	8163	1,00	42,17	62,2	20,2						
43	52	6661	1,25	34,41	66,9	21,9						
53	64	5404	1,50	27,92	69,9	23,3						
66	80	4315	1,90	22,29	71,9	24,6						
64	78	4446	1,80	22,97	71,7	24,4	CG132-22P-200L-04E CF132-22P-200L-04E	495 497	158			
74	89	3884	2,10	20,06	72,6	25,1						
85	103	3355	2,40	17,33	73,3	25,7						
103	124	2774	2,90	14,33	72,1	26,3						
113	136	2531	1,95	13,08	69,3	25,9						
130	156	2211	2,25	11,42	68,1	26,4						
150	180	1910	2,60	9,87	66,8	26,8	CG102-22P-200L-04E CF102-22P-200L-04E	396 400	154			
79	95	3622	1,25	18,71	29,9	22,6						
92	110	3129	1,45	16,16	28,0	23,2						
108	130	2646	1,75	13,67	26,1	23,8						
133	160	2159	2,10	11,15	23,9	24,5						
136	164	2103	1,30	10,86	24,0	23,5						
158	190	1817	1,50	9,38	22,5	24,0						
164	197	1752	2,60	9,05	21,9	25,0						
187	224	1536	1,80	7,93	21,0	24,5						
229	275	1253	2,20	6,47	19,3	25,0						
282	339	1017	2,70	5,25	17,8	25,4	CG092-22P-200L-04E CF092-22P-200L-04E	357 355	150			
92	111	3112	1,00	16,08	22,1	25,4						
107	128	2685	1,15	13,87	24,3	26,0						
127	153	2252	1,35	11,63	22,4	26,7						
156	188	1831	1,55	9,46	20,5	27,3						
161	194	1775	1,05	9,17	20,5	26,4						
187	225	1531	1,20	7,91	19,2	26,9						
200	241	1432	1,85	7,40	18,4	27,9						
223	268	1284	1,45	6,63	17,8	27,4						
274	330	1044	1,75	5,39	16,3	27,9						
351	422	816	2,25	4,22	14,8	28,4						

P _N = 37 kW								IE3				
50 Hz		60 Hz		i	bei 50 Hz			m kg	Maßzeichnung siehe Seite			
37 kW		44 kW			F _{rN} kN	F _{aN} kN						
n ₅₀ min ⁻¹	n ₆₀ min ⁻¹	M ₂ Nm	f _B									
15	18	23217	0,80	97,24	94,9	19,4	CG163-22P-200L-04F CF163-22P-200L-04F	907 930	166			
16	19	21829	0,85	91,43	100,6	20,7						
17	21	20479	0,90	85,78	105,5	21,9						
19	23	18204	1,00	76,25	112,7	24,0						
20	24	17588	1,05	73,67	114,4	24,5						
23	27	15647	1,20	65,54	119,4	26,3						
24	29	14634	1,25	61,29	121,6	27,2						
26	31	13541	1,35	56,72	123,9	28,2						
29	35	12142	1,50	50,86	126,4	29,5						
35	42	10126	1,80	42,41	129,6	31,3						
41	49	8703	2,10	36,45	131,4	32,6	CG162-22P-200L-04F CF162-22P-200L-04F	882 905	166			
47	56	7532	2,35	31,55	132,7	33,7						
45	54	7879	1,80	33,00	132,3	33,3						
59	71	6005	3,00	25,15	134,1	35,0						
84	101	4225	1,80	17,70	135,3	36,1						
22	26	16403	0,80	68,70	87,2	11,1				CG143-22P-200L-04F CF143-22P-200L-04F	678 696	162
23	28	15278	0,90	63,99	90,8	12,2						
26	32	13483	1,00	56,47	95,7	14,0						
27	32	13197	1,00	55,27	96,4	14,3						
31	37	11447	1,15	47,95	100,3	16,0						
32	39	10914	1,20	45,71	101,4	16,6						
36	44	9771	1,35	40,93	103,5	17,7						
39	47	8981	1,45	37,61	104,7	18,5						
48	58	7382	1,75	30,92	106,9	20,1						
56	68	6268	1,95	26,25	108,2	21,2						
66	80	5350	2,20	22,41	109,1	22,1	CG142-22P-200L-04F CF142-22P-200L-04F	664 682	162			
53	64	6667	1,80	27,92	107,8	20,8						
60	72	5881	2,25	24,63	108,6	21,6						
70	84	5050	2,60	21,15	109,3	22,4						
93	112	3802	1,80	15,92	110,2	22,8						
105	127	3353	2,45	14,05	108,7	23,4						
123	148	2880	2,80	12,06	105,7	24,0	CG133-22P-200L-04F CF133-22P-200L-04F	531 533	158			
35	42	10068	0,80	42,17	54,1	18,0						
43	52	8215	1,00	34,41	62,0	20,1						
53	64	6666	1,25	27,92	66,2	21,9						
66	80	5321	1,55	22,29	68,1	23,4	CG132-22P-200L-04F CF132-22P-200L-04F	522 524	158			
64	78	5483	1,50	22,97	68,0	23,2						
74	89	4790	1,70	20,06	68,2	24,0						
85	103	4137	1,95	17,33	68,4	24,8						
103	124	3422	2,35	14,33	67,8	25,6						
113	136	3122	1,60	13,08	65,0	25,1						
125	151	2816	2,85	11,79	66,8	26,3						
130	156	2727	1,85	11,42	64,3	25,7						
150	181	2356	2,10	9,87	63,5	26,2						
181	218	1948	2,55	8,16	62,1	26,8						
79	95	4468	1,05	18,71	31,2	21,5	CG102-22P-200L-04F CF102-22P-200L-04F	423 427	154			
92	110	3859	1,20	16,16	29,1	22,3						
108	130	3263	1,40	13,67	27,0	23,1						
133	160	2663	1,70	11,15	24,6	23,8						
136	164	2594	1,05	10,86	24,8	22,7						
158	190	2240	1,25	9,38	23,2	23,3						
164	197	2160	2,10	9,05	22,5	24,5						
187	225	1894	1,45	7,93	21,6	23,9						
205	247	1725	2,65	7,22	20,4	25,0						
229	275	1546	1,75	6,47	19,8	24,5						
282	339	1254	2,20	5,25	18,2	25,0						
353	425	1001	2,70	4,19	16,6	25,5						

Legende siehe Seite 29

P _N = 45 kW								IE3	
50 Hz		60 Hz		i	bei 50 Hz			m kg	Maßzeichnung siehe Seite
45 kW	55 kW	M ₂ Nm	f _B		F _{rN} kN	F _{aN} kN			
n ₅₀ min ⁻¹	n ₆₀ min ⁻¹								
19	23	22140	0,85	76,25	99,4	20,4	CG163-22P-225S/M-04F CF163-22P-225S/M-04F	1044 1067	166
20	24	21391	0,85	73,67	102,2	21,1			
23	27	19030	0,95	65,54	110,3	23,2			
24	29	17798	1,05	61,29	113,9	24,3			
26	31	16469	1,10	56,72	117,4	25,5			
29	35	14767	1,25	50,86	121,3	27,1			
35	42	12315	1,50	42,41	126,1	29,3			
41	49	10585	1,75	36,45	128,9	30,9			
47	56	9161	1,95	31,55	130,8	32,2			
45	54	9582	1,50	33,00	130,3	31,8	CG162-22P-225S/M-04F CF162-22P-225S/M-04F	1019 1042	166
59	71	7304	2,50	25,15	132,9	33,9			
70	84	6133	2,95	21,12	134,0	34,9			
84	101	5138	1,50	17,70	134,7	35,2			
110	132	3917	2,60	13,49	135,4	36,5			
26	32	16398	0,80	56,47	87,2	11,1	CG143-22P-225S/M-04F CF143-22P-225S/M-04F	815 833	162
27	32	16050	0,85	55,27	88,4	11,4			
31	37	13923	0,95	47,95	94,6	13,5			
32	39	13273	1,00	45,71	96,3	14,2			
36	44	11884	1,10	40,93	99,4	15,6			
39	47	10922	1,20	37,61	101,4	16,6			
48	58	8978	1,45	30,92	104,7	18,5			
56	68	7623	1,60	26,25	106,6	19,9			
66	80	6506	1,80	22,41	107,9	21,0			
53	64	8108	1,50	27,92	106,0	19,4			
60	72	7152	1,85	24,63	107,2	20,3			
70	84	6142	2,15	21,15	108,3	21,3			
84	101	5111	2,55	17,60	109,3	22,4			
93	112	4624	1,50	15,92	105,4	21,8			
105	127	4078	2,00	14,05	104,1	22,5			
123	148	3503	2,30	12,06	101,7	23,2			
43	52	9992	0,85	34,41	51,2	18,1	CG133-22P-225S/M-04F CF133-22P-225S/M-04F	668 670	158
53	64	8107	1,00	27,92	56,6	20,2			
66	80	6472	1,25	22,29	60,5	22,1			
64	78	6669	1,20	22,97	60,1	21,9	CG132-22P-225S/M-04F CF132-22P-225S/M-04F	659 661	158
74	89	5825	1,40	20,06	61,3	22,8			
85	103	5032	1,60	17,33	62,5	23,8			
103	124	4161	1,95	14,33	62,9	24,7			
113	136	3797	1,30	13,08	59,9	24,2			
125	151	3424	2,35	11,79	62,7	25,6			
130	156	3317	1,50	11,42	59,9	24,8			
150	181	2865	1,75	9,87	59,7	25,5			
153	184	2815	2,85	9,69	61,7	26,3			
180	217	2390	3,35	8,23	60,7	26,8			
181	218	2369	2,10	8,16	58,9	26,2			
211	254	2040	3,95	7,03	59,5	27,2			
220	265	1950	2,55	6,71	57,7	26,8			
268	323	1603	3,10	5,52	56,1	27,3			
316	380	1361	3,65	4,69	54,6	27,6			
370	446	1161	4,30	4,00	53,1	27,9			

Legende siehe Seite 29

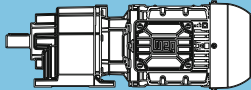
P _N = 55 kW								IE3	
50 Hz		60 Hz		i	bei 50 Hz			m kg	Maßzeichnung siehe Seite
55 kW		66 kW			F _{rN} kN	F _{aN} kN			
n ₅₀ min ⁻¹	n ₆₀ min ⁻¹	M ₂ Nm	f _B						
23	27	23259	0,80	65,54	94,7	19,4	CG163-22P-225S/M-04G CF163-22P-225S/M-04G	1092 1115	166
24	29	21753	0,85	61,29	100,9	20,7			
26	31	20128	0,90	56,72	106,7	22,2			
29	35	18049	1,00	50,86	113,2	24,1			
35	42	15052	1,20	42,41	120,7	26,8			
41	49	12938	1,40	36,45	125,0	28,7			
47	57	11196	1,60	31,55	128,0	30,3			
59	71	8927	2,05	25,15	131,1	32,4	CG162-22P-225S/M-04G CF162-22P-225S/M-04G	1067 1090	166
70	85	7495	2,45	21,12	132,7	33,7			
85	103	6168	2,95	17,38	133,9	34,9			
110	132	4787	2,10	13,49	134,9	35,6			
131	158	4019	2,85	11,33	135,4	36,4			
31	37	17017	0,80	47,95	85,1	10,4	CG143-22P-225S/M-04G CF143-22P-225S/M-04G	863 881	162
32	39	16223	0,85	45,71	87,8	11,2			
36	44	14525	0,90	40,93	93,0	12,9			
39	47	13349	1,00	37,61	96,1	14,1			
48	58	10973	1,20	30,92	101,3	16,5			
56	68	9317	1,30	26,25	103,5	18,2			
66	80	7952	1,50	22,41	103,8	19,5			
60	72	8741	1,50	24,63	103,6	18,7	CG142-22P-225S/M-04G CF142-22P-225S/M-04G	849 867	162
70	84	7507	1,75	21,15	103,7	20,0			
84	101	6246	2,10	17,60	103,2	21,2			
101	122	5183	2,55	14,60	101,9	22,3			
105	127	4985	1,65	14,05	98,2	21,4			
123	148	4281	1,90	12,06	96,7	22,2			
147	178	3562	2,60	10,04	94,9	23,1			
53	64	9908	0,85	27,92	44,6	18,2	CG133-22P-225S/M-04G CF133-22P-225S/M-04G	716 718	158
66	80	7910	1,05	22,29	50,9	20,5			
74	89	7120	1,15	20,06	52,6	21,4	CG132-22P-225S/M-04G CF132-22P-225S/M-04G	707 709	158
85	103	6150	1,35	17,33	55,0	22,5			
103	125	5086	1,60	14,33	56,7	23,7			
125	151	4185	1,95	11,79	57,6	24,7			
130	156	4054	1,25	11,42	54,4	23,8			
150	181	3502	1,45	9,87	55,0	24,6			
153	184	3440	2,35	9,69	57,6	25,6			
180	217	2921	2,75	8,23	57,2	26,2			
181	219	2896	1,75	8,16	55,0	25,4			
211	254	2493	3,25	7,03	56,5	26,7			
220	266	2383	2,10	6,71	54,5	26,2			
268	323	1959	2,55	5,52	53,5	26,8			
316	381	1663	3,00	4,69	52,4	27,2			
370	446	1420	3,50	4,00	51,2	27,5			



Legende siehe Seite 29

P_N = 75 kW

IE3

50 Hz 75 kW n ₅₀ min ⁻¹	60 Hz 90 kW n ₆₀ min ⁻¹	M ₂ Nm	f _B	i	bei 50 Hz			m kg	Maßzeichnung siehe Seite
					F _{rN} kN	F _{aN} kN			
35	42	20525	0,90	42,41	105,4	21,9	CG163-22P-250S/M-04F CF163-22P-250S/M-04F	1196 1219	166
41	49	17642	1,05	36,45	114,3	24,5			
47	56	15268	1,15	31,55	120,2	26,6			
59	71	12173	1,50	25,15	126,4	29,4	CG162-22P-250S/M-04F CF162-22P-250S/M-04F	1171 1194	166
70	84	10221	1,80	21,12	129,4	31,2			
85	102	8411	2,15	17,38	131,7	32,9			
100	120	7156	2,55	14,79	133,0	34,0			
110	132	6528	1,55	13,49	130,7	33,8			
116	139	6182	2,95	12,77	133,9	34,9			
131	157	5481	2,10	11,33	128,9	34,8			
159	191	4510	2,50	9,32	126,1	35,8			
187	225	3837	2,95	7,93	123,2	36,5			

Legende siehe Seite 29

Auswahltabellen - Getriebe

Aufbau der Auswahltabellen

Type	$i_{ges.}$	M_{2max}	n_2	i_{exakt}	n_{1max}	IEC-Motorbaugröße 7												
						63	71	80	90	100	112	132	160	180	200	225	250	-
						IEC-Adapter 8												
						I63	I71	I80	I90	I100	I112	I132	I160	I180	I200	I225	I250	I280
						NEMA-Adapter 9												
						N56	N143/145	N182	N184	N213/215	N254/256	N284/286	N324/326	N364	-	-		
C002																		
2-stufig	10																	
$n_1 = 1400 \text{ min}^{-1}$	11																	
Max. Drehmoment 50 Nm	12																	

Type	$i_{ges.}$	SERVO-Adapter											Eingangseinheit								
		n_{1max}	Adaptergröße 14										n_{1max}	Eintriebswelle 16 [mm]							
			[min ⁻¹]	S92	S105	S114	S115	S130	S141	S142	S180	S189		S190	[min ⁻¹]	19x40	24x50	28x60	38x80	42x110	48x110

- 1** Getriebetype
- 2** Gesamtübersetzung
- 3** Zulässiges Abtriebsdrehmoment bei S1-Betrieb ($f_B = 1,0$)
- 4** Abtriebsdrehzahl (Getriebe) bei $n_1 = 1400 \text{ min}^{-1}$
- 5** Mathematisch genaue Übersetzung
- 6** Maximal zulässige Eintriebsdrehzahl Getriebe, gültig für Direktanbau und IEC-/NEMA-Adapter
Max. zul. Eintriebsdrehzahl IEC-/NEMA-Adapter: I63 - I132 / N56 - N213 = 3000 min^{-1} , I60 - I280 / N254 - N364 = 2500 min^{-1}
Max. zul. Motordrehzahl (Direktanbau): Motorbaugrößen 63 - 180 = 3000 min^{-1} , 200 - 250 = 2500 min^{-1} .
Höhere Motordrehzahlen auf Anfrage
- 7** Mögliche Motorbaugrößen (Direktanbau)
- 8** Mögliche IEC-Adaptergrößen
- 9** Mögliche NEMA-Adaptergrößen
- 10** Anzahl der Getriebestufen
- 11** Motordrehzahl
- 12** Maximales Drehmoment
- 13** Maximale Eintriebsdrehzahl - SERVO-Adapter
- 14** Mögliche SERVO-Adaptergrößen
- 15** Maximale Eintriebsdrehzahl - Direktanbau, IEC-/NEMA-Adapter und Eingangseinheit
Höhere Eintriebsdrehzahlen auf Anfrage
- 16** Mögliche Eintriebswellen der Eingangseinheit

Type	$i_{ges.}$	M_{zmax}	n_2	i_{exakt}	n_{1max}	IEC-Motorbaugröße												
						63	71	80	90	-	-	-	-	-	-	-	-	-
						IEC-Adapter												
						I63	I71	I80	-	-	-	-	-	-	-	-	-	-
						NEMA-Adapter												
	[Nm]	[min ⁻¹]			[min ⁻¹]	N56	-	-	-	-	-	-	-	-	-	-		
C002	47,44	50	30	759/16	6000													
	42,34	50	33	1863/44	6000													
	36,85	50	38	737/20	6000													
	32,89	50	43	1809/55	6000													
	29,33	50	48	88/3	6000													
	26,18	50	53	288/11	6000													
	23,00	50	61	23/1	6000													
	20,53	50	68	2484/121	6000													
	17,29	50	81	121/7	6000													
	16,86	31	83	2967/176	6000													
	15,43	50	91	108/7	6000													
	13,54	50	103	176/13	6000													
	13,10	43	107	2881/220	6000													
	12,08	50	116	1728/143	6000													
	10,42	45	134	344/33	6000													
	9,97	50	140	319/32	6000													
	8,90	50	157	783/88	6000													
	8,17	45	171	989/121	6000													
	6,88	49	204	55/8	6000													
	6,14	42	228	43/7	6000													
6,14	50	228	135/22	6000														
4,81	39	291	688/143	6000														
3,54	35	395	1247/352	6000														
2,44	31	573	215/88	6000														
C012	66,50	85	21	133/2	6000													
	59,59	85	23	1311/22	6000													
	51,80	85	27	259/5	6000													
	46,42	85	30	2553/55	6000													
	42,00	85	33	42/1	6000													
	37,64	85	37	414/11	6000													
	33,09	85	42	364/11	6000													
	29,65	85	47	3588/121	6000													
	25,50	85	55	51/2	6000													
	25,05	41	56	551/22	6000													
	22,85	85	61	3519/154	6000													
	19,92	85	70	259/13	6000													
	19,51	66	72	1073/55	6000													
	17,85	85	78	2553/143	6000													
	15,82	66	89	174/11	6000													
	14,88	85	94	119/8	6000													
	13,33	85	105	1173/88	6000													
	12,83	85	109	77/6	6000													
	12,46	66	112	1508/121	6000													
	11,50	85	122	23/2	6000													
11,20	84	125	56/5	6000														
10,04	81	139	552/55	6000														
9,60	66	146	1479/154	6000														
8,22	76	170	189/23	6000														
7,50	66	187	1073/143	6000														
7,36	74	190	81/11	6000														
5,60	66	250	493/88	6000														
4,83	66	290	29/6	6000														
4,22	66	332	232/55	6000														
3,09	63	452	783/253	6000														

Legende siehe Seite 99

Type	i _{ges.}	SERVO-Adapter										Eingangseinheit																
		n _{1max}	Adaptergröße										n _{1max}	Eintriebswelle [mm]														
			[min ⁻¹]	S92	S105	S114	S115	S130	S141	S142	S180	S189		S190	[min ⁻¹]	19x40	24x50	28x60	38x80	42x110	48x110	55x110						
C002	47,44	5000																										
	42,34	5000																										
	36,85	5000																										
	32,89	5000																										
	29,33	5000																										
	26,18	5000																										
	23,00	5000																										
	20,53	5000																										
	17,29	5000																										
	16,86	5000																										
	15,43	5000																										
	13,54	5000																										
	13,10	5000																										
	12,08	5000																										
	10,42	5000																										
	9,97	4200																										
	8,90	4200																										
	8,17	5000																										
	6,88	3400																										
	6,14	5000																										
	6,14	3400																										
	4,81	5000																										
	3,54	4200																										
	2,44	3400																										
C012	66,50	5000																										
	59,59	5000																										
	51,80	5000																										
	46,42	5000																										
	42,00	5000																										
	37,64	5000																										
	33,09	5000																										
	29,65	5000																										
	25,50	5000																										
	25,05	5000																										
	22,85	5000																										
	19,92	5000																										
	19,51	5000																										
	17,85	5000																										
	15,82	5000																										
	14,88	4700																										
	13,33	4700																										
	12,83	4200																										
	12,46	5000																										
	11,50	4200																										
	11,20	3800																										
	10,04	3800																										
	9,60	5000																										
	8,22	3300																										
	7,50	5000																										
	7,36	3300																										
	5,60	4700																										
	4,83	4200																										
	4,22	3800																										
	3,09	3300																										

Legende siehe Seite 99

Type	$i_{ges.}$	M_{znenn}	n_2	i_{exakt}	n_{1max}	IEC-Motorbaugröße											
						63	71	80	90	100	-	-	-	-	-	-	-
						IEC-Adapter											
						163	171	180	190	-	-	-	-	-	-	-	-
						NEMA-Adapter											
						N56		N143/145		-	-	-	-	-	-	-	-
		[Nm]	[min ⁻¹]														
C032	42,88	184	33	2573/60	6000												
	38,95	168	36	5063/130	6000												
	34,88	200	40	279/8	6000												
	31,67	200	44	1647/52	6000												
	27,71	200	51	1829/66	6000												
	25,17	200	56	3599/143	6000												
	24,03	103	58	913/38	6000												
	21,40	200	65	899/42	6000												
	19,54	128	72	1485/76	6000												
	19,44	200	72	1769/91	6000												
	17,09	200	82	1333/78	6000												
	15,53	130	90	295/19	6000												
	15,52	200	90	2623/169	6000												
	12,92	194	108	155/12	6000												
	11,99	130	117	1595/133	6000												
	11,73	198	119	305/26	6000												
	9,82	180	143	589/60	6000												
	9,57	130	146	2365/247	6000												
	8,92	183	157	1159/130	6000												
	7,64	169	183	527/69	6000												
	7,24	130	193	275/38	6000												
	6,94	171	202	2074/299	6000												
	5,96	158	235	155/26	6000												
5,50	130	255	11/2	6000													
5,41	159	259	915/169	6000													
4,28	130	327	1870/437	6000													
3,34	130	419	825/247	6000													
C033	286,32	200	4,9	20615/72	6000												
	260,03	200	5,4	40565/156	6000												
	223,03	200	6,3	8029/36	6000												
	202,55	200	6,9	15799/78	6000												
	180,83	200	7,7	1085/6	6000												
	164,23	200	8,5	2135/13	6000												
	142,47	200	9,8	14105/99	6000												
	129,39	200	11	4270/33	6000												
	109,79	200	13	2635/24	6000												
	99,71	200	14	5185/52	6000												
	85,78	200	16	40145/468	6000												
	77,90	200	18	78995/1014	6000												
	64,05	200	22	18445/288	6000												
	58,17	200	24	36295/624	6000												
	55,25	200	25	11935/216	6000												
	50,18	200	28	23485/468	6000												
	48,22	200	29	434/9	6000												
	43,79	200	32	1708/39	6000												
	35,38	200	40	3255/92	6000												
	32,13	200	44	19215/598	6000												

Legende siehe Seite 99

Type	i _{ges.}	SERVO-Adapter											Eingangseinheit											
		n _{1max}	Adaptergröße											n _{1max}	Eintriebswelle [mm]									
			[min ⁻¹]	S92	S105	S114	S115	S130	S141	S142	S180	S189	S190		[min ⁻¹]	19x40	24x50	28x60	38x80	42x110	48x110	55x110		
C032	42,88	5000													3000									
	38,95	5000													3000									
	34,88	5000													3000									
	31,67	5000													3000									
	27,71	5000													3000									
	25,17	5000													3000									
	24,03	5000													3000									
	21,40	5000													3000									
	19,54	5000													3000									
	19,44	5000													3000									
	17,09	5000													3000									
	15,53	5000													3000									
	15,52	5000													3000									
	12,92	5000													3000									
	11,99	5000													3000									
	11,73	5000													3000									
	9,82	4200													3000									
	9,57	5000													3000									
	8,92	4200													3000									
	7,64	3600													3000									
	7,24	5000													3000									
	6,94	3600													3000									
	5,96	3200													3000									
	5,50	4200													3000									
	5,41	3200													3000									
	4,28	3600													3000									
	3,34	3200													3000									
C033	286,32	5000													-									
	260,03	5000													-									
	223,03	5000													3000									
	202,55	5000													3000									
	180,83	5000													3000									
	164,23	5000													3000									
	142,47	5000													3000									
	129,39	5000													3000									
	109,79	5000													3000									
	99,71	5000													3000									
	85,78	5000													3000									
	77,90	5000													3000									
	64,05	5000													3000									
	58,17	5000													3000									
	55,25	4600													3000									
	50,18	4600													3000									
	48,22	4200													3000									
	43,79	4200													3000									
	35,38	3600													3000									
	32,13	3600													3000									

Legende siehe Seite 99

Type	$i_{ges.}$	M_{znenn}	n_2	i_{exakt}	n_{1max}	IEC-Motorbaugröße												
						63	71	80	90	100	112	132	-	-	-	-	-	-
						IEC-Adapter												
						l63	l71	l80	l90	l100	l112	-	-	-	-	-	-	
						NEMA-Adapter												
						N56	N143/145	N182	N184	-	-	-	-	-	-			
						[Nm]	[min ⁻¹]											
C052	58,85	250	24	1177/20	6000													
	53,50	227	26	107/2	6000													
	48,13	337	29	385/8	6000													
	43,75	307	32	175/4	6000													
	38,00	400	37	38/1	6000													
	35,67	151	39	107/3	6000													
	34,55	400	41	380/11	6000													
	29,46	400	48	825/28	6000													
	29,17	204	48	175/6	6000													
	26,79	400	52	375/14	6000													
	24,12	400	58	627/26	6000													
	23,03	267	61	760/33	6000													
	21,92	400	64	285/13	6000													
	18,56	400	75	297/16	6000													
	17,86	267	78	125/7	6000													
	16,88	400	83	135/8	6000													
	14,62	267	96	190/13	6000													
	14,03	400	100	561/40	6000													
	12,75	400	110	51/4	6000													
	11,48	400	122	264/23	6000													
	11,25	267	124	45/4	6000													
	10,43	400	134	240/23	6000													
	9,31	386	150	121/13	6000													
	8,50	267	165	17/2	6000													
	8,46	365	165	110/13	6000													
	7,79	347	180	187/24	5600													
	7,08	328	198	85/12	5600													
	6,96	267	201	160/23	6000													
	6,31	306	222	341/54	5000													
	6,09	299	230	341/56	4800													
	5,74	289	244	155/27	5000													
	5,64	259	248	220/39	6000													
5,54	283	253	155/28	4800														
4,72	230	296	85/18	5600														
3,83	200	366	310/81	5000														
3,69	195	379	155/42	4800														
C053	328,43	400	4,3	2299/7	6000													
	298,57	400	4,7	2090/7	6000													
	267,93	400	5,2	3751/14	6000													
	243,57	400	5,7	1705/7	6000													
	213,71	400	6,6	1496/7	6000													
	194,29	400	7,2	1360/7	6000													
	165,45	400	8,5	8107/49	6000													
	150,41	400	9,3	7370/49	6000													
	132,97	400	11	12100/91	6000													
	120,88	400	12	11000/91	6000													
	101,55	400	14	5687/56	6000													
	92,32	400	15	2585/28	6000													
	77,79	400	18	1089/14	6000													
	70,71	400	20	495/7	6000													
	61,63	400	23	9922/161	6000													
	56,02	400	25	9020/161	6000													
49,20	400	28	4477/91	6000														
44,73	400	31	4070/91	6000														

Legende siehe Seite 99

Type	i _{ges.}	SERVO-Adapter											Eingangseinheit												
		n _{1max}	Adaptergröße											n _{1max}	Eintriebswelle [mm]										
			[min ⁻¹]	S92	S105	S114	S115	S130	S141	S142	S180	S189	S190		[min ⁻¹]	19x40	24x50	28x60	38x80	42x110	48x110	55x110			
C052	58,85	5000													3000										
	53,50	5000													3000										
	48,13	5000													3000										
	43,75	5000													3000										
	38,00	5000													3000										
	35,67	5000													3000										
	34,55	5000													3000										
	29,46	5000													3000										
	29,17	5000													3000										
	26,79	5000													3000										
	24,12	5000													3000										
	23,03	5000													3000										
	21,92	5000													3000										
	18,56	5000													3000										
	17,86	5000													3000										
	16,88	5000													3000										
	14,62	5000													3000										
	14,03	4800													3000										
	12,75	4800													3000										
	11,48	4200													3000										
	11,25	5000													3000										
	10,43	4200													3000										
	9,31	3700													3000										
	8,50	4800													3000										
	8,46	3700													3000										
	7,79	3300													3000										
	7,08	3300													3000										
	6,96	4200													3000										
	6,31	3000													3000										
	6,09	2900													2900										
	5,74	3000													3000										
	5,64	3700													3000										
	5,54	2900													2900										
	4,72	3300													3000										
	3,83	3000													3000										
	3,69	2900													2900										
C053	328,43	5000													3000										
	298,57	5000													3000										
	267,93	5000													3000										
	243,57	5000													3000										
	213,71	5000													3000										
	194,29	5000													3000										
	165,45	5000													3000										
	150,41	5000													3000										
	132,97	5000													3000										
	120,88	5000													3000										
	101,55	5000													3000										
	92,32	5000													3000										
	77,79	4800													3000										
	70,71	4800													3000										
	61,63	4200													3000										
	56,02	4200													3000										
	49,20	3700													3000										
	44,73	3700													3000										

Legende siehe Seite 99

Type	$i_{ges.}$	M_{znenn}	n_2	i_{exakt}	n_{1max}	IEC-Motorbaugröße												
						63	71	80	90	100	112	132	-	-	-	-	-	-
						IEC-Adapter												
						l63	l71	l80	l90	l100	l112	-	-	-	-	-	-	
NEMA-Adapter																		
		[Nm]	[min ⁻¹]			N56	N143/145	N182	N184	-	-	-	-	-	-			
C062	60,00	420	23	60/1	6000													
	55,02	385	25	3081/56	6000													
	47,55	600	29	6800/143	6000													
	43,60	563	32	6715/154	6000													
	36,92	600	38	480/13	6000													
	33,86	600	41	237/7	6000													
	33,43	234	42	234/7	6000													
	30,30	600	46	5120/169	6000													
	27,78	600	50	2528/91	6000													
	26,49	342	53	2040/77	6000													
	23,46	600	60	305/13	6000													
	21,51	600	65	4819/224	6000													
	20,57	377	68	144/7	6000													
	17,85	600	78	232/13	6000													
	16,88	377	83	1536/91	6000													
	16,36	600	86	2291/140	6000													
	14,72	600	95	4400/299	6000													
	13,49	600	104	4345/322	6000													
	13,07	377	107	183/14	6000													
	12,07	600	116	2040/169	6000													
	11,07	600	126	4029/364	6000													
	10,26	600	137	400/39	5600													
	9,94	377	141	348/35	6000													
	9,40	589	149	395/42	5600													
	8,43	547	166	2960/351	5000													
	8,20	377	171	1320/161	6000													
	8,13	534	172	740/91	4800													
	7,73	517	181	2923/378	5000													
	7,46	504	188	2923/392	4800													
	6,73	377	208	612/91	6000													
	6,69	469	209	2000/299	4400													
	6,13	443	228	1975/322	4400													
	5,71	371	245	40/7	5600													
4,70	325	298	296/63	5000														
4,53	318	309	222/49	4800														
3,73	279	376	600/161	4400														
C063	375,71	600	3,7	83032/221	6000													
	344,51	600	4,1	819941/2380	6000													
	307,24	600	4,6	67900/221	6000													
	281,73	600	5,0	38315/136	6000													
	242,60	600	5,8	589760/2431	6000													
	222,46	600	6,3	291194/1309	6000													
	188,11	600	7,4	291000/1547	6000													
	172,49	600	8,1	574725/3332	6000													
	153,96	600	9,1	442320/2873	6000													
	141,17	600	9,9	436791/3094	6000													
	118,51	600	12	26190/221	6000													
	108,67	600	13	206901/1904	6000													
	89,54	600	16	1164/13	6000													
	82,10	600	17	22989/280	6000													
	73,28	600	19	372480/5083	6000													
	67,19	600	21	183912/2737	6000													
	59,42	600	24	170720/2873	6000													
54,49	600	26	84293/1547	6000														
49,74	600	28	1940/39	5600														
45,61	600	31	7663/168	5600														

Legende siehe Seite 99

Type	i _{ges.}	SERVO-Adapter											Eingangseinheit									
		n _{1max}	Adaptergröße											n _{1max}	Eintriebswelle [mm]							
			[min ⁻¹]	S92	S105	S114	S115	S130	S141	S142	S180	S189	S190		[min ⁻¹]	19x40	24x50	28x60	38x80	42x110	48x110	55x110
C062	60,00	5000												3000								
	55,02	5000												3000								
	47,55	5000												3000								
	43,60	5000												3000								
	36,92	5000												3000								
	33,86	5000												3000								
	33,43	5000												3000								
	30,30	5000												3000								
	27,78	5000												3000								
	26,49	5000												3000								
	23,46	5000												3000								
	21,51	5000												3000								
	20,57	5000												3000								
	17,85	5000												3000								
	16,88	5000												3000								
	16,36	5000												3000								
	14,72	4500												3000								
	13,49	4500												3000								
	13,07	5000												3000								
	12,07	3900												3000								
	11,07	3900												3000								
	10,26	3600												3000								
	9,94	5000												3000								
	9,40	3600												3000								
	8,43	3200												3000								
	8,20	4500												3000								
	8,13	3100												3000								
	7,73	3200												3000								
	7,46	3100												3000								
	6,73	3900												3000								
	6,69	2800												2800								
	6,13	2800												2800								
	5,71	3600												3000								
	4,70	3200												3000								
	4,53	3100												3000								
	3,73	2800												2800								
C063	375,71	5000												3000								
	344,51	5000												3000								
	307,24	5000												3000								
	281,73	5000												3000								
	242,60	5000												3000								
	222,46	5000												3000								
	188,11	5000												3000								
	172,49	5000												3000								
	153,96	5000												3000								
	141,17	5000												3000								
	118,51	5000												3000								
	108,67	5000												3000								
	89,54	5000												3000								
	82,10	5000												3000								
	73,28	4500												3000								
	67,19	4500												3000								
	59,42	3900												3000								
	54,49	3900												3000								
	49,74	3600												3000								
	45,61	3600												3000								

Legende siehe Seite 99

Type	$i_{ges.}$	M_{znenn}	n_2	i_{exakt}	n_{1max}	IEC-Motorbaugröße												
						63	71	80	90	100	112	132	160	-	-	-	-	-
						IEC-Adapter												
						l63	l71	l80	l90	l100	l112	l132	-	-	-	-	-	-
NEMA-Adapter						NEMA-Adapter												
		[Nm]	[min ⁻¹]		[min ⁻¹]	N56	N143/145	N182	N184	N213/215	-	-	-	-	-	-		
C072	38,92	820	36	506/13	6000													
	35,41	820	40	5984/169	6000													
	30,55	820	46	1955/64	6000													
	27,79	820	50	1445/52	6000													
	23,58	802	59	943/40	6000													
	21,45	780	65	1394/65	6000													
	20,65	686	68	1342/65	6000													
	19,50	757	72	39/2	6000													
	17,74	736	79	408/23	6000													
	16,59	720	84	1725/104	6000													
	16,20	671	86	1037/64	6000													
	15,09	700	93	2550/169	6000													
	14,38	689	97	115/8	5600													
	13,08	670	107	170/13	5600													
	12,51	618	112	2501/200	6000													
	12,14	654	115	437/36	5000													
	11,71	647	120	1311/112	4800													
	11,04	637	127	1292/117	5000													
	10,65	630	131	969/91	4800													
	10,34	582	135	2379/230	6000													
10,00	617	140	10/1	4400														
9,10	600	154	2720/299	4400														
8,80	552	159	915/104	6000														
7,63	528	184	61/8	5600														
6,44	500	217	1159/180	5000														
6,21	494	225	3477/560	4800														
5,30	470	264	122/23	4400														
C073	351,33	820	4,0	14053/40	6000													
	319,60	820	4,4	1598/5	6000													
	278,44	820	5,0	18377/66	6000													
	253,30	820	5,5	108664/429	6000													
	216,20	820	6,5	1081/5	6000													
	196,68	820	7,1	12784/65	6000													
	177,39	820	7,9	34592/195	6000													
	161,38	820	8,7	409088/2535	6000													
	137,38	820	10	65941/480	6000													
	124,97	820	11	48739/390	6000													
	104,50	820	13	31349/300	6000													
	95,06	820	15	92684/975	6000													
	86,17	820	16	517/6	6000													
	78,39	820	18	70312/897	6000													
	70,68	820	20	18377/260	6000													
	64,30	820	22	54332/845	6000													
	60,06	820	23	1081/18	5600													
	54,63	820	26	6392/117	5600													
	49,38	820	28	39997/810	5000													
	47,62	819	29	39997/840	4800													
44,92	794	31	236504/5265	5000														
43,32	782	32	59126/1365	4800														
39,17	765	36	235/6	4400														
35,63	726	39	31960/897	4400														

Legende siehe Seite 99

Type	i _{ges.}	SERVO-Adapter										Eingangseinheit													
		n _{1max}	Adaptergröße										n _{1max}	Eintriebswelle [mm]											
			[min ⁻¹]	S92	S105	S114	S115	S130	S141	S142	S180	S189		S190	[min ⁻¹]	19x40	24x50	28x60	38x80	42x110	48x110	55x110			
C072	38,92	5000													2500										
	35,41	5000													2500										
	30,55	5000													2500										
	27,79	5000													2500										
	23,58	5000													2500										
	21,45	5000													2500										
	20,65	5000													2500										
	19,50	4700													2500										
	17,74	4700													2500										
	16,59	4200													2500										
	16,20	5000													2500										
	15,09	4200													2500										
	14,38	3700													2500										
	13,08	3700													2500										
	12,51	5000													2500										
	12,14	3300													2500										
	11,71	3200													2500										
	11,04	3300													2500										
	10,65	3200													2500										
	10,34	4700													2500										
	10,00	2900													2500										
	9,10	2900													2500										
	8,80	4200													2500										
	7,63	3700													2500										
	6,44	3300													2500										
	6,21	3200													2500										
	5,30	2900													2500										
C073	351,33	5000													3000										
	319,60	5000													3000										
	278,44	5000													3000										
	253,30	5000													3000										
	216,20	5000													2500										
	196,68	5000													2500										
	177,39	5000													2500										
	161,38	5000													2500										
	137,38	5000													2500										
	124,97	5000													2500										
	104,50	5000													2500										
	95,06	5000													2500										
	86,17	4700													2500										
	78,39	4700													2500										
	70,68	4200													2500										
	64,30	4200													2500										
	60,06	3700													2500										
	54,63	3700													2500										
	49,38	3300													2500										
	47,62	3200													2500										
	44,92	3300													2500										
	43,32	3200													2500										
	39,17	2900													2500										
	35,63	2900													2500										



Legende siehe Seite 99

Type	$i_{ges.}$	M_{znenn}	n_2	i_{exakt}	n_{1max}	IEC-Motorbaugröße												
						63	71	80	90	100	112	132	160	180	-	-	-	-
						IEC-Adapter												
						l63	l71	l80	l90	l100	l112	l132	l160	-	-	-	-	
NEMA-Adapter																		
		[Nm]	[min ⁻¹]			N56	N143/145	N182	N184	N213/215	N254/256	-	-	-	-	-		
C082	54,18	1550	26	4930/91	6000													
	42,88	1550	33	9605/224	6000													
	37,44	1550	37	3145/84	6000													
	33,09	1550	42	1853/56	6000													
	31,23	1117	45	406/13	6000													
	27,98	1549	50	4505/161	6000													
	24,72	1120	57	791/32	6000													
	24,05	1479	58	8755/364	6000													
	21,58	1316	65	259/12	6000													
	21,00	1418	67	7055/336	5600													
	19,08	1306	73	763/40	6000													
	17,99	1353	78	3400/189	5000													
	17,35	1338	81	850/49	4800													
	16,13	1298	87	371/23	6000													
	15,31	1288	91	2465/161	4400													
	13,87	1233	101	721/52	6000													
	12,84	1220	109	4675/364	3900													
	12,10	1177	116	581/48	5600													
	10,82	1158	129	3485/322	3500													
	10,37	1117	135	280/27	5000													
	10,00	1103	140	10/1	4800													
	8,87	1090	158	1615/182	3100													
	8,83	1057	159	203/23	4400													
7,40	996	189	385/52	3900														
6,24	939	224	287/46	3500														
5,12	878	274	133/26	3100														
C083	368,94	1550	3,8	909075/2464	6000													
	284,84	1550	4,9	893265/3136	6000													
	238,89	1550	5,9	86955/364	6000													
	187,48	1550	7,5	671925/3584	6000													
	144,69	1550	9,7	64821/448	6000													
	119,68	1550	12	308295/2576	6000													
	101,80	1550	14	592875/5824	6000													
	88,23	1550	16	39525/448	5600													
	74,50	1550	19	50065/672	5000													
	71,84	1550	19	450585/6272	4800													
	61,37	1550	23	39525/644	4400													

Legende siehe Seite 99

Type	i _{ges.}	SERVO-Adapter											Eingangseinheit												
		n _{1max}	Adaptergröße											n _{1max}	Eintriebswelle [mm]										
			[min ⁻¹]	S92	S105	S114	S115	S130	S141	S142	S180	S189	S190		[min ⁻¹]	19x40	24x50	28x60	38x80	42x110	48x110	55x110			
C082	54,18	5000													2500										
	42,88	5000													2500										
	37,44	5000													2500										
	33,09	5000													2500										
	31,23	5000													2500										
	27,98	5000													2500										
	24,72	5000													2500										
	24,05	4600													2500										
	21,58	5000													2500										
	21,00	4200													2500										
	19,08	5000													2500										
	17,99	3700													2500										
	17,35	3600													2500										
	16,13	5000													2500										
	15,31	3300													2500										
	13,87	4600													2500										
	12,84	2900													2500										
	12,10	4200													2500										
	10,82	2600													2500										
	10,37	3700													2500										
	10,00	3600													2500										
	8,87	-													2300										
	8,83	3300													2500										
	7,40	2900													2500										
	6,24	2600													2500										
	5,12	-													2300										
C083	368,94	5000													3000										
	284,84	5000													2500										
	238,89	5000													2500										
	187,48	5000													2500										
	144,69	5000													2500										
	119,68	5000													2500										
	101,80	4600													2500										
	88,23	4200													2500										
	74,50	3700													2500										
	71,84	3600													2500										
	61,37	3300													2500										

Legende siehe Seite 99

Type	$i_{ges.}$	M_{znom}	n_2	i_{exakt}	n_{1max}	IEC-Motorbaugröße												
						63	71	80	90	100	112	132	160	180	200	-	-	-
						IEC-Adapter												
						I63	I71	I80	I90	I100	I112	I132	I160	I180	-	-	-	-
NEMA-Adapter																		
		[Nm]	[min ⁻¹]			N56	N143/145	N182	N184	N213/215	N254/256	N284/286	-	-	-	-		
C092	39,60	2970	35	198/5	6000													
	33,48	2992	42	770/23	6000													
	28,98	2981	48	1507/52	6000													
	25,67	3000	55	77/3	5600													
	22,58	1694	62	1242/55	6000													
	22,20	3000	63	1199/54	5000													
	21,41	2569	65	1199/56	4800													
	19,09	1706	73	210/11	6000													
	18,89	3000	74	869/46	4400													
	16,53	1700	85	9453/572	6000													
	16,08	3000	87	209/13	3900													
	14,64	1819	96	161/11	5600													
	13,87	3000	101	319/23	3500													
	12,66	1819	111	2507/198	5000													
	12,21	1465	115	7521/616	4800													
	11,63	2990	120	605/52	3100													
	10,77	1819	130	237/22	4400													
	9,46	2805	148	473/50	2700													
	9,17	1819	153	1311/143	3900													
	7,91	1819	177	87/11	3500													
7,40	2600	189	429/58	2300														
6,63	1819	211	345/52	3100														
5,39	1819	260	2967/550	2700														
4,22	1819	332	2691/638	2300														
C093	306,73	3000	4,6	7975/26	6000													
	242,77	3000	5,8	31075/128	6000													
	211,98	3000	6,6	10175/48	6000													
	187,34	3000	7,5	5995/32	6000													
	158,42	3000	8,8	14575/92	6000													
	154,24	3000	9,1	14036/91	6000													
	136,18	3000	10	28325/208	6000													
	122,08	3000	11	13673/112	6000													
	118,88	3000	12	22825/192	5600													
	106,60	3000	13	4477/42	6000													
	101,85	3000	14	2750/27	5000													
	98,21	3000	14	1375/14	4800													
	94,21	3000	15	13189/140	6000													
	86,68	3000	16	7975/92	4400													
	79,66	3000	18	12826/161	6000													
	72,72	3000	19	15125/208	3900													
	68,48	3000	20	12463/182	6000													
	61,28	3000	23	11275/184	3500													
	59,78	3000	23	10043/168	5600													
	51,22	3000	27	9680/189	5000													
50,24	2923	28	5225/104	3100														
49,39	2995	28	2420/49	4800														
43,59	2859	32	7018/161	4400														
36,57	2677	38	6655/182	3900														
30,81	2510	45	4961/161	3500														
25,26	2331	55	2299/91	3100														

Legende siehe Seite 99

Type	i _{ges.}	SERVO-Adapter											Eingangseinheit												
		n _{1max}	Adaptergröße											n _{1max}	Eintriebswelle [mm]										
			[min ⁻¹]	S92	S105	S114	S115	S130	S141	S142	S180	S189	S190		[min ⁻¹]	19x40	24x50	28x60	38x80	42x110	48x110	55x110			
C092	39,60	5000													2500										
	33,48	5000													2500										
	28,98	5000													2500										
	25,67	4500													2500										
	22,58	5000													2500										
	22,20	4000													2500										
	21,41	3900													2500										
	19,09	5000													2500										
	18,89	3600													2500										
	16,53	5000													2500										
	16,08	3100													2500										
	14,64	4500													2500										
	13,87	2800													2500										
	12,66	4000													2500										
	12,21	3900													2500										
	11,63	-													2500										
	10,77	3600													2500										
	9,46	-													2200										
	9,17	3100													2500										
	7,91	2800													2500										
	7,40	-													1900										
	6,63	-													2500										
	5,39	-													2200										
	4,22	-													1900										
C093	306,73	5000													2500										
	242,77	5000													2500										
	211,98	5000													2500										
	187,34	5000													2500										
	158,42	5000													2500										
	154,24	5000													2500										
	136,18	5000													2500										
	122,08	5000													2500										
	118,88	4500													2500										
	106,60	5000													2500										
	101,85	4000													2500										
	98,21	3900													2500										
	94,21	5000													2500										
	86,68	3600													2500										
	79,66	5000													2500										
	72,72	3100													2500										
	68,48	5000													2500										
	61,28	2800													2500										
	59,78	4500													2500										
	51,22	4000													2500										
	50,24	0													2500										
	49,39	3900													2500										
	43,59	3600													2500										
	36,57	3100													2500										
	30,81	2800													2500										
	25,26	0													2500										

Legende siehe Seite 99

Type	$i_{ges.}$	M_{znenn}	n_2	i_{exakt}	n_{1max}	IEC-Motorbaugröße												
						63	71	80	90	100	112	132	-	-	-	-	-	-
						IEC-Adapter												
						l63	l71	l80	l90	l100	l112	l132	-	-	-	-	-	-
NEMA-Adapter																		
		[Nm]	[min ⁻¹]			N56	N143/145	N182	N184	N213/215	-	-	-	-	-	-		
C094	3282,02	3000	0,43	170665/52	6000													
	2683,89	3000	0,52	279125/104	6000													
	2597,68	3000	0,54	665005/256	6000													
	2268,18	3000	0,62	217745/96	6000													
	2124,27	3000	0,66	1087625/512	6000													
	2119,23	3000	0,66	27550/13	6000													
	1854,82	3000	0,75	356125/192	6000													
	1677,34	3000	0,83	53675/32	6000													
	1643,20	3000	0,85	598125/364	6000													
	1464,58	3000	0,96	17575/12	6000													
	1344,90	3000	1,0	454575/338	6000													
	1300,57	3000	1,1	2330625/1792	6000													
	1135,60	3000	1,2	254375/224	6000													
	1064,47	3000	1,3	1771275/1664	6000													
	1035,22	3000	1,4	215325/208	6000													
4-stufig	929,45	3000	1,5	193325/208	6000													
	819,36	3000	1,7	839025/1024	6000													
$n_1=1400 \text{ min}^{-1}$	782,16	3000	1,8	81345/104	6000													
	715,43	3000	2,0	91575/128	6000													
	640,13	3000	2,2	191400/299	6000													
Max. Drehmoment 3000 Nm	619,07	3000	2,3	316965/512	6000													
	540,55	3000	2,6	34595/64	6000													
	519,08	3000	2,7	87725/169	6000													
	506,66	3000	2,8	93225/184	6000													
	442,39	3000	3,2	10175/23	6000													
	434,54	3000	3,2	135575/312	5600													
	410,85	3000	3,4	341825/832	6000													
	358,73	3000	3,9	111925/312	6000													
	352,17	3000	4,0	247225/702	5000													
	343,93	3000	4,1	528275/1536	5600													
	339,59	3000	4,1	247225/728	4800													
	300,30	3000	4,7	172975/576	5600													
	278,74	3000	5,0	963325/3456	5000													
	268,78	3000	5,2	963325/3584	4800													
	243,38	3000	5,8	315425/1296	5000													
	234,69	3000	6,0	315425/1344	4800													

Legende siehe Seite 99

Type	i _{ges.}	SERVO-Adapter											Eingangseinheit																
		n _{1max}	Adaptergröße											n _{1max}	Eintriebswelle [mm]														
			[min ⁻¹]	S92	S105	S114	S115	S130	S141	S142	S180	S189	S190		[min ⁻¹]	19x40	24x50	28x60	38x80	42x110	48x110	55x110							
C094	3282,02	5000														3000													
	2683,89	5000														3000													
	2597,68	5000														3000													
	2268,18	5000														3000													
	2124,27	5000														3000													
	2119,23	5000														3000													
	1854,82	5000														3000													
	1677,34	5000														3000													
	1643,20	5000														3000													
	1464,58	5000														3000													
	1344,90	5000														3000													
	1300,57	5000														3000													
	1135,60	5000														3000													
	1064,47	5000														3000													
	1035,22	5000														3000													
	929,45	5000														3000													
	819,36	5000														3000													
	782,16	5000														3000													
	715,43	5000														3000													
	640,13	5000														3000													
	619,07	5000														3000													
	540,55	5000														3000													
	519,08	5000														3000													
	506,66	5000														3000													
	442,39	5000														3000													
	434,54	4500														3000													
	410,85	5000														3000													
	358,73	5000														3000													
	352,17	4000														3000													
	343,93	4500														3000													
	339,59	3900														3000													
	300,30	4500														3000													
	278,74	4000														3000													
	268,78	3900														3000													
	243,38	4000														3000													
	234,69	3900														3000													



Legende siehe Seite 99

Type	$i_{ges.}$	M_{znenn}	n_2	i_{exakt}	n_{1max}	IEC-Motorbaugröße												
						63	71	80	90	100	112	132	160	180	200	-	-	-
						IEC-Adapter												
						l63	l71	l80	l90	l100	l112	l132	l160	l180	-	-	-	-
						NEMA-Adapter												
		[Nm]	[min ⁻¹]		[min ⁻¹]	N56	N143/145	N182	N184	N213/215	N254/256	N284/286	-	-	-	-		
C102	33,01	3695	42	6437/195	6000													
	29,16	4500	48	1312/45	5600													
	25,31	4500	55	2050/81	5000													
	24,40	2930	57	1025/42	4800													
	21,87	4500	64	328/15	4400													
	19,17	2146	73	11461/598	6000													
	18,71	4500	75	3649/195	3900													
	16,93	2698	83	1168/69	5600													
	16,16	4500	87	5576/345	3500													
	14,69	2698	95	9125/621	5000													
	14,17	1701	99	9125/644	4800													
	13,67	4500	102	41/3	3100													
	12,70	2698	110	292/23	4400													
	11,15	4500	126	1394/125	2700													
	10,86	2698	129	6497/598	3900													
	9,38	2698	149	4964/529	3500													
	9,05	4500	155	1312/145	2300													
	7,93	2698	176	365/46	3100													
	7,22	4500	194	1517/210	2100													
	6,47	2698	216	3723/575	2700													
5,25	2698	266	3504/667	2300														
4,19	2698	334	2701/644	2100														
C103	246,43	4500	5,7	141696/575	6000													
	208,33	4500	6,7	110208/529	6000													
	180,35	4500	7,8	269616/1495	6000													
	159,72	4500	8,8	18368/115	5600													
	138,17	4500	10	143008/1035	5000													
	133,24	4500	11	107256/805	4800													
	122,02	4500	11	15252/125	6000													
	117,56	4500	12	310944/2645	4400													
	103,15	4500	14	35588/345	6000													
	100,05	4500	14	149568/1495	3900													
	89,30	4500	16	174127/1950	6000													
	86,31	4500	16	228288/2645	3500													
	79,08	4500	18	17794/225	5600													
	72,40	4500	19	21648/299	3100													
	68,41	4500	20	138539/2025	5000													
	65,97	4500	21	138539/2100	4800													
	58,87	4500	24	169248/2875	2700													
	58,21	4500	24	100409/1725	4400													
	49,54	4500	28	48298/975	3900													
	46,03	4500	30	153504/3335	2300													
42,74	4500	33	73718/1725	3500														
35,85	4500	39	13981/390	3100														
29,15	4500	48	54653/1875	2700														
22,79	4500	61	16523/725	2300														

Legende siehe Seite 99

Type	i _{ges.}	SERVO-Adapter											Eingangseinheit												
		n _{1max}	Adaptergröße											n _{1max}	Eintriebswelle [mm]										
			[min ⁻¹]	S92	S105	S114	S115	S130	S141	S142	S180	S189	S190		[min ⁻¹]	19x40	24x50	28x60	38x80	42x110	48x110	55x110			
C102	33,01	5000													2500										
	29,16	4800													2500										
	25,31	4200													2500										
	24,40	4100													2500										
	21,87	3700													2500										
	19,17	5000													2500										
	18,71	3300													2500										
	16,93	4800													2500										
	16,16	3000													2500										
	14,69	4200													2500										
	14,17	4100													2500										
	13,67	-													2500										
	12,70	3700													2500										
	11,15	-													2300										
	10,86	3300													2500										
	9,38	3000													2500										
	9,05	-													2000										
	7,93	-													2500										
	7,22	-													1800										
	6,47	-													2300										
	5,25	-													2000										
	4,19	-													1800										
C103	246,43	5000													2500										
	208,33	5000													2500										
	180,35	5000													2500										
	159,72	4800													2500										
	138,17	4200													2500										
	133,24	4100													2500										
	122,02	5000													2500										
	117,56	3700													2500										
	103,15	5000													2500										
	100,05	3300													2500										
	89,30	5000													2500										
	86,31	3000													2500										
	79,08	4800													2500										
	72,40	-													2500										
	68,41	4200													2500										
	65,97	4100													2500										
	58,87	-													2300										
	58,21	3700													2500										
	49,54	3300													2500										
	46,03	-													2000										
	42,74	3000													2500										
	35,85	-													2500										
	29,15	-													2300										
	22,79	-													2000										



Legende siehe Seite 99

Type	$i_{ges.}$	M_{Znenn}	n_2	i_{exakt}	n_{1max}	IEC-Motorbaugröße												
						63	71	80	90	100	112	132	-	-	-	-	-	-
						IEC-Adapter												
						l63	l71	l80	l90	l100	l112	l132	-	-	-	-	-	-
NEMA-Adapter																		
		[Nm]	[min ⁻¹]			N56	N143/145	N182	N184	N213/ 215	-	-	-	-	-	-		
C104 4-stufig $n_1=1400 \text{ min}^{-1}$ Max. Drehmoment 4500 Nm	2636,78	4500	0,53	7580736/2875	6000													
	2229,16	4500	0,63	5896128/2645	6000													
	2156,24	4500	0,65	247968/115	6000													
	1822,91	4500	0,77	964320/529	6000													
	1702,59	4500	0,82	10768896/6325	6000													
	1439,39	4500	0,97	8375808/5819	6000													
	1320,15	4500	1,1	212544/161	6000													
	1116,07	4500	1,3	590400/529	6000													
	1080,49	4500	1,3	8076672/7475	6000													
	913,46	4500	1,5	6281856/6877	6000													
	831,69	4500	1,7	478224/575	6000													
	703,12	4500	2,0	371952/529	6000													
	628,39	4500	2,2	1806624/2875	6000													
	531,25	4500	2,6	1405152/2645	6000													
	514,28	4500	2,7	6801408/13225	6000													
	434,78	4500	3,2	5289984/12167	6000													
	417,03	4500	3,4	3117312/7475	6000													
	352,56	4500	4,0	2424576/6877	6000													
	349,11	4500	4,0	200736/575	5600													
	295,14	4500	4,7	156128/529	5600													
	282,94	4500	4,9	162688/575	5000													
	272,83	4500	5,1	1098144/4025	4800													
	239,20	4500	5,9	1138816/4761	5000													
	230,65	4500	6,1	122016/529	4800													

Legende siehe Seite 99

Type	i _{ges.}	SERVO-Adapter											Eingangseinheit												
		n _{1max}	Adaptergröße											n _{1max}	Eintriebswelle [mm]										
			[min ⁻¹]	S92	S105	S114	S115	S130	S141	S142	S180	S189	S190		[min ⁻¹]	19x40	24x50	28x60	38x80	42x110	48x110	55x110			
C104	2636,78	5000													3000										
	2229,16	5000													3000										
	2156,24	5000													3000										
	1822,91	5000													3000										
	1702,59	5000													3000										
	1439,39	5000													3000										
	1320,15	5000													3000										
	1116,07	5000													3000										
	1080,49	5000													3000										
	913,46	5000													3000										
	831,69	5000													3000										
	703,12	5000													3000										
	628,39	5000													3000										
	531,25	5000													3000										
	514,28	5000													3000										
	434,78	5000													3000										
	417,03	5000													3000										
	352,56	5000													3000										
	349,11	4800													3000										
	295,14	4800													3000										
	282,94	4200													3000										
	272,83	4100													3000										
	239,20	4200													3000										
	230,65	4100													3000										



Legende siehe Seite 99

Type	$i_{ges.}$	M_{znom}	n_2	i_{exakt}	n_{1max}	IEC-Motorbaugröße													
						63	71	80	90	100	112	132	160	180	200	225	-	-	
						IEC-Adapter													
						l63	l71	l80	l90	l100	l112	l132	l160	l180	l200	l225	-	-	
NEMA-Adapter																			
		[Nm]	[min ⁻¹]			N56	N143/145	N182	N184	N213/215	N254/256	N284/286	N324/326	N364	-	-			
C132	35,51	5325	39	2983/84	5600														
	30,96	5885	45	836/27	5000														
	29,86	3583	47	209/7	4800														
	26,67	7730	52	4294/161	4400														
	22,97	8000	61	2090/91	3900														
	20,22	3032	69	2669/132	5600														
	20,06	8000	70	3230/161	3500														
	17,63	3351	79	476/27	5000														
	17,33	8000	81	1577/91	3100														
	17,00	2040	82	17/1	4800														
	15,19	4401	92	3842/253	4400														
	14,33	8000	98	2508/175	2700														
	13,08	4884	107	170/13	3900														
	11,79	8000	119	342/29	2300														
	11,42	4945	123	2890/253	3500														
	9,87	4945	142	1411/143	3100														
	9,69	8000	144	475/49	2100														
	8,23	8000	170	1786/217	1900														
	8,16	4945	172	204/25	2700														
	7,03	8000	199	836/119	1700														
6,71	4945	208	2142/319	2300															
5,52	4945	254	425/77	2100															
4,69	4945	299	1598/341	1900															
4,00	4945	350	4/1	1700															
C133	204,88	8000	6,8	74575/364	6000														
	180,95	8000	7,7	3800/21	5600														
	157,08	8000	8,9	59375/378	5000														
	151,47	8000	9,2	59375/392	4800														
	135,71	8000	10	950/7	4400														
	116,14	8000	12	42275/364	3900														
	101,85	8000	14	259521/2548	6000														
	100,31	8000	14	16150/161	3500														
	89,96	8000	16	4408/49	5600														
	84,82	8000	17	2375/28	3100														
	78,09	8000	18	68875/882	5000														
	75,30	8000	19	206625/2744	4800														
	69,21	8000	20	969/14	2700														
	67,47	8000	21	3306/49	4400														
	57,74	8000	24	147117/2548	3900														
	56,16	8000	25	11400/203	2300														
	49,87	8000	28	56202/1127	3500														
	44,83	8000	31	17575/392	2100														
	42,17	8000	33	8265/196	3100														
	34,41	8000	41	84303/2450	2700														
27,92	8000	50	1368/49	2300															
22,29	8000	63	61161/2744	2100															

Legende siehe Seite 99

Type	i _{ges.}	SERVO-Adapter											Eingangseinheit											
		n _{1max}	Adaptergröße											n _{1max}	Eintriebswelle [mm]									
			[min ⁻¹]	S92	S105	S114	S115	S130	S141	S142	S180	S189	S190		[min ⁻¹]	19x40	24x50	28x60	38x80	42x110	48x110	55x110		
C132	35,51	5000												2500										
	30,96	4500												2500										
	29,86	4400												2500										
	26,67	4000												2500										
	22,97	3500												2500										
	20,22	5000												2500										
	20,06	3200												1800										
	17,63	4500												2500										
	17,33	-												1800										
	17,00	4400												2500										
	15,19	4000												2500										
	14,33	-												1800										
	13,08	3500												2500										
	11,79	-												1800										
	11,42	3200												1800										
	9,87	-												1800										
	9,69	-												1800										
	8,23	-												1700										
	8,16	-												1800										
	7,03	-												1500										
	6,71	-												1800										
	5,52	-												1800										
	4,69	-												1700										
	4,00	-												1500										
C133	204,88	5000												2500										
	180,95	5000												2500										
	157,08	4500												2500										
	151,47	4400												2500										
	135,71	4000												2500										
	116,14	3500												2500										
	101,85	5000												2500										
	100,31	3200												1800										
	89,96	5000												2500										
	84,82	-												1800										
	78,09	4500												2500										
	75,30	4400												2500										
	69,21	-												1800										
	67,47	4000												2500										
	57,74	3500												2500										
	56,16	-												1800										
	49,87	3200												1800										
	44,83	-												1800										
	42,17	-												1800										
	34,41	-												1800										
	27,92	-												1800										
	22,29	-												1800										



Legende siehe Seite 99

Type	$i_{ges.}$	M_{znenn}	n_2	i_{exakt}	n_{1max}	IEC-Motorbaugröße												
						63	71	80	90	100	112	132	160	-	-	-	-	-
						IEC-Adapter												
						l63	l71	l80	l90	l100	l112	l132	l160	-	-	-	-	-
NEMA-Adapter																		
		[Nm]	[min ⁻¹]			N56	N143/145	N182	N184	N213/215	N254/256	-	-	-	-	-		
C134	1891,77	8000	0,74	437000/231	6000													
	1642,17	8000	0,85	6828125/4158	6000													
	1460,54	8000	0,96	214700/147	6000													
	1418,83	8000	0,99	109250/77	6000													
	1267,83	8000	1,1	6709375/5292	6000													
	1224,91	8000	1,1	334400/273	6000													
	1095,41	8000	1,3	53675/49	6000													
	1063,29	8000	1,3	2612500/2457	6000													
	961,31	8000	1,5	40375/42	6000													
	918,68	8000	1,5	83600/91	6000													
	834,47	8000	1,7	5046875/6048	6000													
	741,90	8000	1,9	15580/21	6000													
	720,98	8000	1,9	40375/56	6000													
	644,01	8000	2,2	486875/756	6000													
4-stufig	613,66	8000	2,3	98800/161	6000													
	556,43	8000	2,5	3895/7	6000													
$n_1=1400 \text{ min}^{-1}$	532,69	8000	2,6	771875/1449	6000													
	521,98	8000	2,7	47500/91	6000													
Max. Drehmoment 8000 Nm	460,25	8000	3,0	74100/161	6000													
	453,11	8000	3,1	1484375/3276	6000													
	452,38	8000	3,1	9500/21	5600													
	392,69	8000	3,6	296875/756	5600													
	391,48	8000	3,6	35625/91	6000													
	382,01	8000	3,7	72200/189	5000													
	368,37	8000	3,8	18050/49	4800													
	339,29	8000	4,1	2375/7	5600													
	331,61	8000	4,2	1128125/3402	5000													
	319,76	8000	4,4	1128125/3528	4800													
	314,70	8000	4,4	152000/483	4400													
	286,51	8000	4,9	18050/63	5000													
	276,28	8000	5,1	27075/98	4800													
	273,18	8000	5,1	1187500/4347	4400													
	236,02	8000	5,9	38000/161	4400													

Legende siehe Seite 99

Type	i _{ges.}	SERVO-Adapter											Eingangseinheit												
		n _{1max}	Adaptergröße											n _{1max}	Eintriebswelle [mm]										
			[min ⁻¹]	S92	S105	S114	S115	S130	S141	S142	S180	S189	S190		[min ⁻¹]	19x40	24x50	28x60	38x80	42x110	48x110	55x110			
C134	1891,77	5000													3000										
	1642,17	5000													3000										
	1460,54	5000													2500										
	1418,83	5000													3000										
	1267,83	5000													2500										
	1224,91	5000													2500										
	1095,41	5000													2500										
	1063,29	5000													2500										
	961,31	5000													2500										
	918,68	5000													2500										
	834,47	5000													2500										
	741,90	5000													2500										
	720,98	5000													2500										
	644,01	5000													2500										
	613,66	5000													2500										
	556,43	5000													2500										
	532,69	5000													2500										
	521,98	5000													2500										
	460,25	5000													2500										
	453,11	5000													2500										
	452,38	5000													2500										
	392,69	5000													2500										
	391,48	5000													2500										
	382,01	4500													2500										
	368,37	4400													2500										
	339,29	5000													2500										
	331,61	4500													2500										
	319,76	4400													2500										
	314,70	4000													2500										
	286,51	4500													2500										
	276,28	4400													2500										
	273,18	4000													2500										
	236,02	4000													2500										



Legende siehe Seite 99

Type	$i_{ges.}$	M_{znom}	n_2	i_{exakt}	n_{1max}	IEC-Motorbaugröße													
						63	71	80	90	100	112	132	160	180	200	225	-	-	
						IEC-Adapter													
						l63	l71	l80	l90	l100	l112	l132	l160	l180	l200	l225	l250	-	
NEMA-Adapter																			
		[Nm]	[min ⁻¹]			N56	N143/145	N182	N184	N213/215	N254/256	N284/286	N324/326	N364	-	-			
C142	37,48	7123	37	1012/27	5000														
	32,28	9361	43	1485/46	4400														
	27,92	11759	50	363/13	3900														
	24,63	13000	57	1133/46	3500														
	21,37	4062	66	2116/99	5000														
	21,15	13000	66	275/13	3100														
	18,41	5338	76	405/22	4400														
	17,60	13000	80	88/5	2700														
	15,92	6706	88	207/13	3900														
	14,60	13000	96	847/58	2300														
	14,05	8155	100	309/22	3500														
	12,18	13000	115	341/28	2100														
	Max. Drehmoment 13000 Nm	12,06	8032	116	1725/143	3100													
		10,47	13000	134	649/62	1900													
		10,04	9095	139	552/55	2700													
		9,06	13000	155	154/17	1700													
		8,33	9017	168	483/58	2300													
		6,94	9095	202	2139/308	2100													
	5,97	9095	235	4071/682	1900														
	5,17	8816	271	966/187	1700														
C143	206,88	13000	6,8	39721/192	5600														
	180,38	13000	7,8	19481/108	5000														
	173,94	13000	8,0	2783/16	4800														
	155,38	13000	9,0	1243/8	4400														
	133,80	13000	10	13915/104	3900														
	116,88	13000	12	935/8	3500														
	113,27	13000	12	146795/1296	5600														
	100,96	13000	14	20999/208	3100														
	98,76	13000	14	71995/729	5000														
	95,23	11428	15	10285/108	4800														
	85,07	13000	16	105655/1242	4400														
	83,49	13000	17	8349/100	2700														
	73,25	13000	19	51425/702	3900														
	68,70	13000	20	15939/232	2300														
	63,99	13000	22	79475/1242	3500														
	56,47	13000	25	6325/112	2100														
	55,27	13000	25	77605/1404	3100														
	47,95	13000	29	11891/248	1900														
	45,71	13000	31	2057/45	2700														
	40,93	13000	34	2783/68	1700														
	37,61	13000	37	6545/174	2300														
30,92	12705	45	23375/756	2100															
26,25	12096	53	43945/1674	1900															
22,41	11535	62	605/27	1700															

Legende siehe Seite 99

Type	i _{ges.}	SERVO-Adapter											Eingangseinheit												
		n _{1max}	Adaptergröße											n _{1max}	Eintriebswelle [mm]										
			[min ⁻¹]	S92	S105	S114	S115	S130	S141	S142	S180	S189	S190		[min ⁻¹]	19x40	24x50	28x60	38x80	42x110	48x110	55x110			
C142	37,48	4800													2500										
	32,28	4200													2500										
	27,92	3700													2500										
	24,63	3400													1800										
	21,37	4800													2500										
	21,15	-													1800										
	18,41	4200													2500										
	17,60	-													1800										
	15,92	3700													2500										
	14,60	-													1800										
	14,05	3400													1800										
	12,18	-													1800										
	12,06	-													1800										
	10,47	-													1800										
	10,04	-													1800										
	9,06	-													1600										
	8,33	-													1800										
	6,94	-													1800										
	5,97	-													1800										
	5,17	-													1600										
C143	206,88	5000													2500										
	180,38	4800													2500										
	173,94	4600													2500										
	155,38	4200													2500										
	133,80	3700													2500										
	116,88	3400													1800										
	113,27	5000													2500										
	100,96	-													1800										
	98,76	4800													2500										
	95,23	4600													2500										
	85,07	4200													2500										
	83,49	-													1800										
	73,25	3700													2500										
	68,70	-													1800										
	63,99	3400													1800										
	56,47	-													1800										
	55,27	-													1800										
	47,95	-													1800										
	45,71	-													1800										
	40,93	-													1600										
	37,61	-													1800										
	30,92	-													1800										
	26,25	-													1800										
	22,41	-													1600										

Legende siehe Seite 99

Type	$i_{ges.}$	M_{znenn}	n_2	i_{exakt}	n_{1max}	IEC-Motorbaugröße												
						63	71	80	90	100	112	132	160	-	-	-	-	-
						IEC-Adapter												
						l63	l71	l80	l90	l100	l112	l132	l160	-	-	-	-	-
NEMA-Adapter																		
		[Nm]	[min ⁻¹]			N56	N143/145	N182	N184	N213/215	N254/256	-	-	-	-	-		
C144	2162,84	13000	0,65	415265/192	6000													
	1885,79	13000	0,74	203665/108	6000													
	1669,82	13000	0,84	4488473/2688	6000													
	1624,38	13000	0,86	12995/8	6000													
	1455,92	13000	0,96	314479/216	6000													
	1400,42	13000	1,0	436931/312	6000													
	1398,80	13000	1,0	145475/104	6000													
	1254,10	13000	1,1	140459/112	6000													
	1221,03	13000	1,1	428582/351	6000													
	1099,05	13000	1,3	3376285/3072	6000													
	1079,94	13000	1,3	1572395/1456	6000													
	1051,77	13000	1,3	13673/13	6000													
	958,27	13000	1,5	1655885/1728	6000													
	905,71	13000	1,5	153065/169	6000													
	848,21	13000	1,7	1628561/1920	6000													
	825,43	13000	1,7	105655/128	6000													
	739,56	13000	1,9	798721/1080	6000													
	710,80	13000	2,0	1182775/1664	6000													
	701,59	13000	2,0	22451/32	6000													
4-stufig	637,04	13000	2,2	50963/80	6000													
	611,72	13000	2,3	11011/18	6000													
$n_1=1400 \text{ min}^{-1}$	596,77	13000	2,3	993025/1664	6000													
	548,57	13000	2,6	114103/208	6000													
	526,92	13000	2,7	48477/92	6000													
Max. Drehmoment 13000 Nm	520,33	13000	2,7	487025/936	6000													
	517,20	13000	2,7	198605/384	5600													
	453,75	13000	3,1	1815/4	6000													
	450,95	13000	3,1	97405/216	5600													
	448,20	13000	3,1	93225/208	6000													
	436,75	13000	3,2	754699/1728	5000													
	421,15	13000	3,3	754699/1792	4800													
	388,44	13000	3,6	6215/16	5600													
	385,96	13000	3,6	1043625/2704	6000													
	380,80	13000	3,7	370139/972	5000													
	367,20	13000	3,8	52877/144	4800													
	359,79	13000	3,9	8635/24	4400													
	334,50	13000	4,2	69575/208	5600													
	328,01	13000	4,3	23617/72	5000													
	316,30	13000	4,4	70851/224	4800													
	313,70	13000	4,5	8470/27	4400													
	282,46	13000	5,0	264385/936	5000													
	272,37	13000	5,1	793155/2912	4800													
	270,22	13000	5,2	6215/23	4400													
	232,69	13000	6,0	3025/13	4400													

Legende siehe Seite 99

Type	i _{ges.}	SERVO-Adapter											Eingangseinheit												
		n _{1max}	Adaptergröße											n _{1max}	Eintriebswelle [mm]										
			[min ⁻¹]	S92	S105	S114	S115	S130	S141	S142	S180	S189	S190		[min ⁻¹]	19x40	24x50	28x60	38x80	42x110	48x110	55x110			
C144	2162,84	5000													3000										
	1885,79	5000													3000										
	1669,82	5000													2500										
	1624,38	5000													3000										
	1455,92	5000													2500										
	1400,42	5000													2500										
	1398,80	5000													3000										
	1254,10	5000													2500										
	1221,03	5000													2500										
	1099,05	5000													2500										
	1079,94	5000													2500										
	1051,77	5000													2500										
	958,27	5000													2500										
	905,71	5000													2500										
	848,21	5000													2500										
	825,43	5000													2500										
	739,56	5000													2500										
	710,80	5000													2500										
	701,59	5000													2500										
	637,04	5000													2500										
	611,72	5000													2500										
	596,77	5000													2500										
	548,57	5000													2500										
	526,92	5000													2500										
	520,33	5000													2500										
	517,20	5000													2500										
	453,75	5000													2500										
	450,95	5000													2500										
	448,20	5000													2500										
	436,75	4800													2500										
	421,15	4600													2500										
	388,44	5000													2500										
	385,96	5000													2500										
	380,80	4800													2500										
	367,20	4600													2500										
	359,79	4200													2500										
	334,50	5000													2500										
	328,01	4800													2500										
	316,30	4600													2500										
	313,70	4200													2500										
	282,46	4800													2500										
	272,37	4600													2500										
	270,22	4200													2500										
	232,69	4200													2500										



Legende siehe Seite 99

Type	$i_{ges.}$	M_{znom}	n_2	i_{exakt}	n_{1max}	IEC-Motorbaugröße												
						63	71	80	90	100	112	132	160	180	200	225	250	-
						IEC-Adapter												
						l63	l71	l80	l90	l100	l112	l132	l160	l180	l200	l225	l250	l280
NEMA-Adapter						NEMA-Adapter												
		[Nm]	[min ⁻¹]			N56	N143/145	N182	N184	N213/215	N254/256	N284/286	N324/326	N364	-	-		
C162	33,00	13926	42	33/1	3900													
2-stufig $n_1=1400 \text{ min}^{-1}$ Max. Drehmoment 18000 Nm	25,15	18000	56	327/13	3100													
	21,12	18000	66	528/25	2700													
	17,70	7468	79	407/23	3900													
	17,38	18000	81	504/29	2300													
	14,79	18000	95	207/14	2100													
	13,49	10003	104	4033/299	3100													
	12,77	18000	110	396/31	1900													
	11,33	11261	124	6512/575	2700													
	11,12	18000	126	189/17	1700													
	9,32	11197	150	6216/667	2300													
	7,93	11261	177	111/14	2100													
	6,85	11261	204	4884/713	1900													
	5,96	11261	235	2331/391	1700													
	C163	234,67	18000	6,0	704/3	5000												
3-stufig $n_1=1400 \text{ min}^{-1}$ Max. Drehmoment 18000 Nm	202,12	18000	6,9	106920/529	4400													
	174,82	18000	8,0	52272/299	3900													
	154,21	18000	9,1	81576/529	3500													
	132,44	18000	11	39600/299	3100													
	130,53	18000	11	15272/117	5000													
	112,42	18000	12	33615/299	4400													
	110,19	18000	13	12672/115	2700													
	97,24	18000	14	16434/169	3900													
	91,43	18000	15	60984/667	2300													
	85,78	18000	16	25647/299	3500													
	76,25	18000	18	12276/161	2100													
	73,67	18000	19	12450/169	3100													
	65,54	18000	21	46728/713	1900													
	61,29	18000	23	3984/65	2700													
	56,72	18000	25	22176/391	1700													
	50,86	18000	28	19173/377	2300													
	42,41	18000	33	7719/182	2100													
	36,45	18000	38	14691/403	1900													
	31,55	17437	44	6972/221	1700													

Legende siehe Seite 99

Type	i _{ges.}	SERVO-Adapter											Eingangseinheit												
		n _{1max}	Adaptergröße											n _{1max}	Eintriebswelle [mm]										
			[min ⁻¹]	S92	S105	S114	S115	S130	S141	S142	S180	S189	S190		[min ⁻¹]	19x40	24x50	28x60	38x80	42x110	48x110	55x110			
C162	33,00	-													2500										
	25,15	-													1800										
	21,12	-													1800										
	17,70	-													2500										
	17,38	-													1800										
	14,79	-													1800										
	13,49	-													1800										
	12,77	-													1800										
	11,33	-													1800										
	11,12	-													1700										
	9,32	-													1800										
	7,93	-													1800										
	6,85	-													1800										
	5,96	-													1700										
C163	234,67	-													2500										
	202,12	-													2500										
	174,82	-													2500										
	154,21	-													1800										
	132,44	-													1800										
	130,53	-													2500										
	112,42	-													2500										
	110,19	-													1800										
	97,24	-													2500										
	91,43	-													1800										
	85,78	-													1800										
	76,25	-													1800										
	73,67	-													1800										
	65,54	-													1800										
	61,29	-													1800										
	56,72	-													1700										
	50,86	-													1800										
	42,41	-													1800										
	36,45	-													1800										
	31,55	-													1700										



Legende siehe Seite 99

Type	$i_{ges.}$	M_{znenn}	n_2	i_{exakt}	n_{1max}	IEC-Motorbaugröße												
						63	71	80	90	100	112	132	160	180	200	-	-	-
						IEC-Adapter												
						l63	l71	l80	l90	l100	l112	l132	l160	l180	l200	-	-	-
						NEMA-Adapter												
		[Nm]	[min ⁻¹]			N56	N143/145	N182	N184	N213/215	N254/256	N284/286	N324/326	-	-	-		
C164	2093,95	18000	0,67	81664/39	6000													
	1803,51	18000	0,78	12402720/6877	6000													
	1657,33	18000	0,84	4972/3	6000													
	1559,96	18000	0,9	6063552/3887	6000													
	1447,11	18000	0,97	13024/9	6000													
	1427,45	18000	0,98	1510245/1058	6000													
	1278,93	18000	1,1	19184/15	6000													
	1246,39	18000	1,1	659340/529	6000													
	1234,69	18000	1,1	369171/299	6000													
	1101,54	18000	1,3	582714/529	6000													
	1081,51	18000	1,3	74624/69	6000													
	1078,07	18000	1,3	322344/299	6000													
	952,78	18000	1,5	1424412/1495	6000													
	931,50	18000	1,5	11333520/12167	6000													
	929,64	18000	1,5	36256/39	6000													
	811,56	18000	1,7	7304/9	5600													
	805,70	18000	1,7	5540832/6877	6000													
	800,70	18000	1,7	5506380/6877	6000													
	698,99	18000	2,0	369765/529	5600													
	695,31	18000	2,0	56320/81	5000													
	692,57	18000	2,0	2692008/3887	6000													
	670,48	18000	2,1	14080/21	4800													
	604,60	18000	2,3	180774/299	5600													
	598,87	18000	2,3	316800/529	5000													
	591,77	18000	2,4	40832/69	4400													
	577,48	18000	2,4	2138400/3703	4800													
	517,99	18000	2,7	154880/299	5000													
	509,69	18000	2,7	6201360/12167	4400													
	499,49	18000	2,8	1045440/2093	4800													
	496,41	18000	2,8	19360/39	3900													
	440,86	18000	3,2	3031776/6877	4400													
	427,56	18000	3,3	2940300/6877	3900													
	418,32	18000	3,3	28864/69	3500													
	369,82	18000	3,8	1437480/3887	3900													
	360,30	18000	3,9	4383720/12167	3500													
	342,97	18000	4,1	13376/39	3100													
	311,64	18000	4,5	2143152/6877	3500													
	295,40	18000	4,7	2031480/6877	3100													
	255,51	18000	5,5	993168/3887	3100													

C

Legende siehe Seite 99

Type	i _{ges.}	SERVO-Adapter											Eingangseinheit												
		n _{1max}	Adaptergröße											n _{1max}	Eintriebswelle [mm]										
			[min ⁻¹]	S92	S105	S114	S115	S130	S141	S142	S180	S189	S190		[min ⁻¹]	19x40	24x50	28x60	38x80	42x110	48x110	55x110			
C164	2093,95	5000													2500										
	1803,51	5000													2500										
	1657,33	5000													2500										
	1559,96	5000													2500										
	1447,11	5000													2500										
	1427,45	5000													2500										
	1278,93	5000													2500										
	1246,39	5000													2500										
	1234,69	5000													2500										
	1101,54	5000													2500										
	1081,51	5000													2500										
	1078,07	5000													2500										
	952,78	5000													2500										
	931,50	5000													2500										
	929,64	5000													2500										
	811,56	5000													2500										
	805,70	5000													2500										
	800,70	5000													2500										
	698,99	5000													2500										
	695,31	4900													2500										
	692,57	5000													2500										
	670,48	4700													2500										
	604,60	5000													2500										
	598,87	4900													2500										
	591,77	4300													2500										
	577,48	4700													2500										
	517,99	4900													2500										
	509,69	4300													2500										
	499,49	4700													2500										
	496,41	3800													2500										
	440,86	4300													2500										
	427,56	3800													2500										
	418,32	3500													2500										
	369,82	3800													2500										
	360,30	3500													2500										
	342,97	-													2500										
	311,64	3500													2500										
	295,40	-													2500										
	255,51	-													2500										



Legende siehe Seite 99

Type	$i_{ges.}$	M_{znenn}	n_2	i_{exakt}	n_{1max}	IEC-Motorbaugröße										
						63	71	80	90	100	112	132	-	-	-	-
						IEC-Adapter										
						l63	l71	l80	l90	l100	l112	l132	-	-	-	-
NEMA-Adapter																
		[Nm]	[min ⁻¹]			N56	N143/145	N182	N184	N213/215	-	-	-	-	-	
C165	22405,25	18000	0,06	4369024/195	6000											
	18322,05	18000	0,08	714560/39	6000											
	15484,09	18000	0,09	696784/45	6000											
	14467,28	18000	0,10	564224/39	6000											
	12662,22	18000	0,11	113960/9	6000											
	11217,58	18000	0,12	1020800/91	6000											
	9998,22	18000	0,14	89984/9	6000											
	9181,16	18000	0,15	1551616/169	6000											
	7752,38	18000	0,18	162800/21	6000											
5-stufig	7067,08	18000	0,20	91872/13	6000											
	6345,03	18000	0,22	247456/39	6000											
$n_1=1400 \text{ min}^{-1}$	5339,57	18000	0,26	347072/65	6000											
	4884,00	18000	0,29	4884/1	6000											
	4369,98	18000	0,32	1306624/299	6000											
Max. Drehmoment 18000 Nm	3690,13	18000	0,38	55352/15	6000											
	3543,61	18000	0,40	1796608/507	6000											
	3020,06	18000	0,46	208384/69	6000											
	2966,43	18000	0,47	347072/117	5600											
	2448,96	18000	0,57	286528/117	6000											
	2404,16	18000	0,58	2531584/1053	5000											
	2318,30	18000	0,60	632896/273	4800											
	2050,07	18000	0,68	55352/27	5600											
	1661,50	18000	0,84	403744/243	5000											
	1602,16	18000	0,87	100936/63	4800											

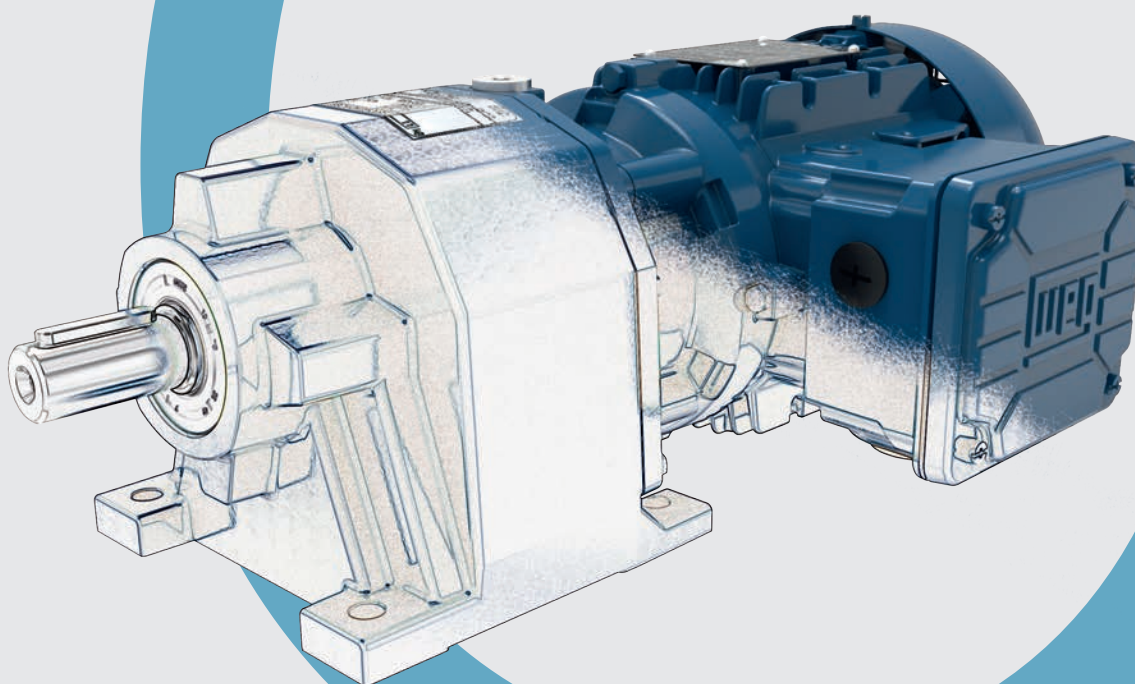
Legende siehe Seite 99

Type	i _{ges.}	SERVO-Adapter											Eingangseinheit										
		n _{1max}	Adaptergröße											n _{1max}	Eintriebswelle [mm]								
			[min ⁻¹]	S92	S105	S114	S115	S130	S141	S142	S180	S189	S190		[min ⁻¹]	19x40	24x50	28x60	38x80	42x110	48x110	55x110	
C165	22405,25	5000												3000									
	18322,05	5000												3000									
	15484,09	5000												3000									
	14467,28	5000												3000									
	12662,22	5000												3000									
	11217,58	5000												3000									
	9998,22	5000												3000									
	9181,16	5000												3000									
	7752,38	5000												3000									
	7067,08	5000												3000									
	6345,03	5000												3000									
	5339,57	5000												3000									
	4884,00	5000												3000									
	4369,98	5000												3000									
	3690,13	5000												3000									
	3543,61	5000												3000									
	3020,06	5000												3000									
	2966,43	5000												3000									
	2448,96	5000												3000									
	2404,16	4900												3000									
	2318,30	4700												3000									
	2050,07	5000												3000									
	1661,50	4900												3000									
	1602,16	4700												3000									

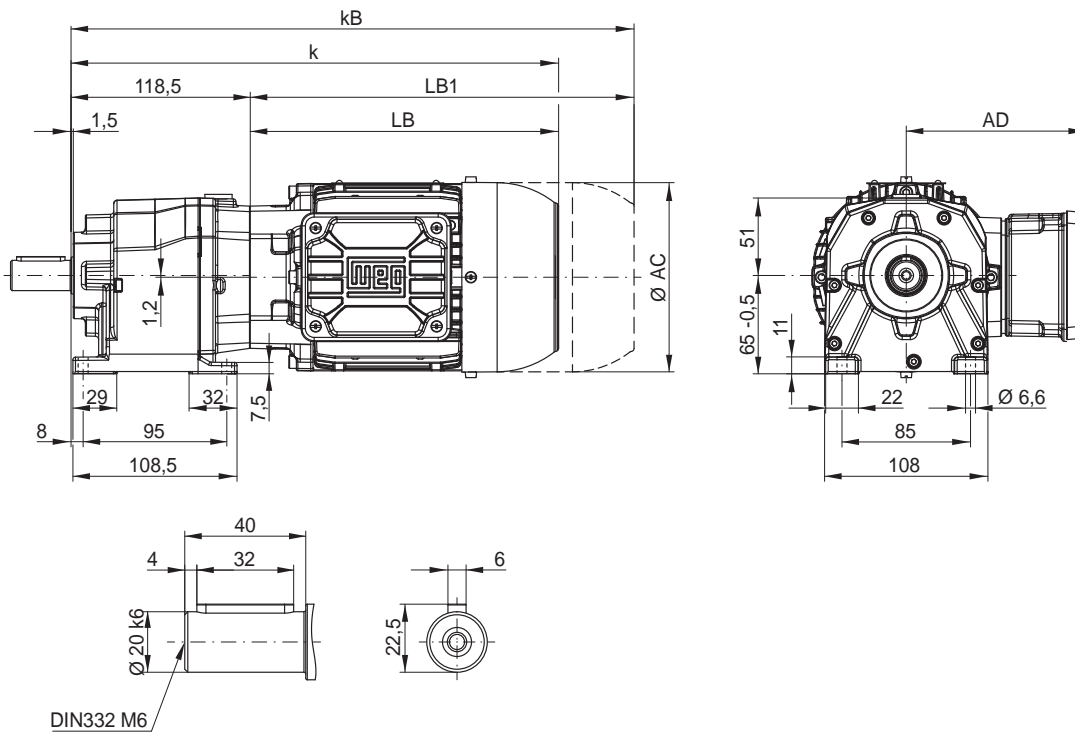


Legende siehe Seite 99

Maßzeichnungen Getriebemotoren

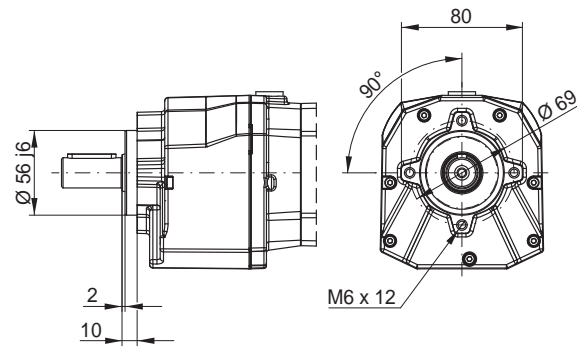
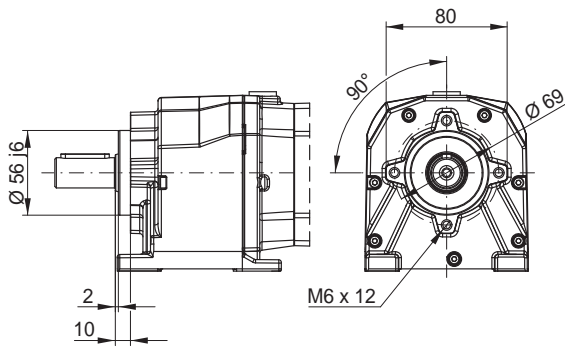


CG00 - Ausführung mit Fußgehäuse



CW00 - Ausführung mit Fußgehäuse + Zentrierung und Gewindebohrung

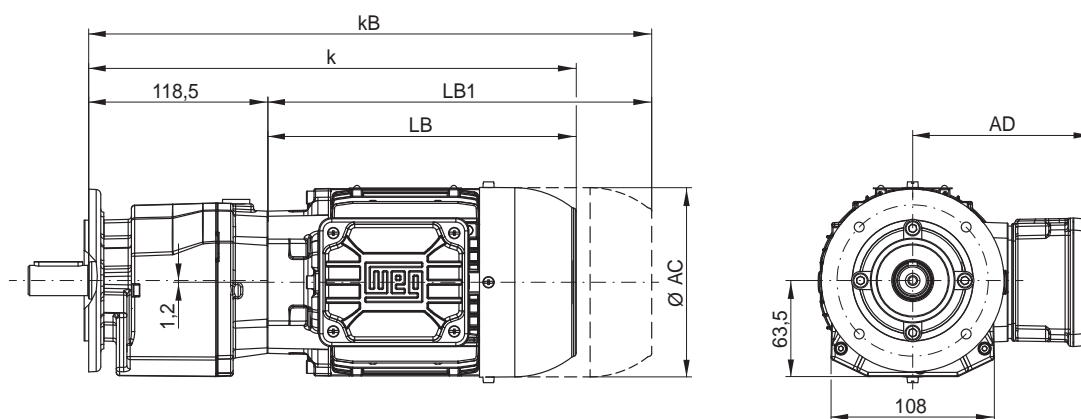
CC00 - Ausführung mit Flanschgehäuse + Zentrierung und Gewindebohrung



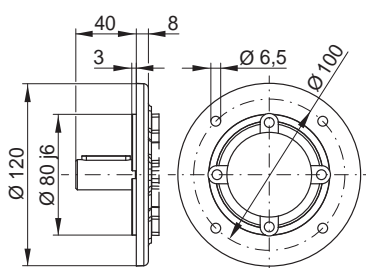
Motorb.gr. Maß	63	71	80	L80
AC	126	141	159	159
AD	128	136	145	145
k	323	357	365	389
kB	367	406	423	447
LB	204	238	246	270
LB1	248	287	304	328

Motorabmessungen ab Seite 496
Längenbeschreibungen LB und LB1 siehe Seite 500

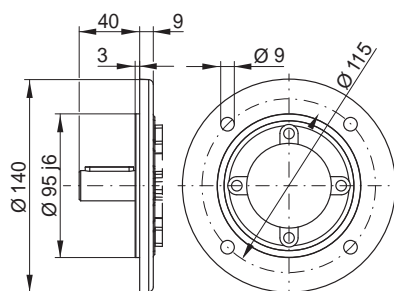
CF00 - Flanschausführung



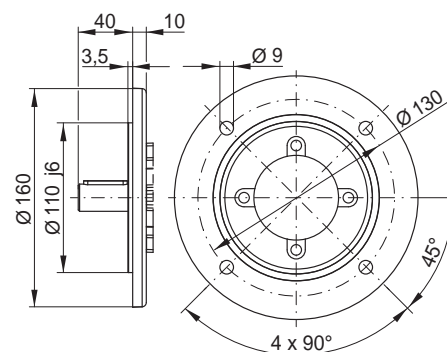
Flansch $\varnothing 120$



Flansch $\varnothing 140$

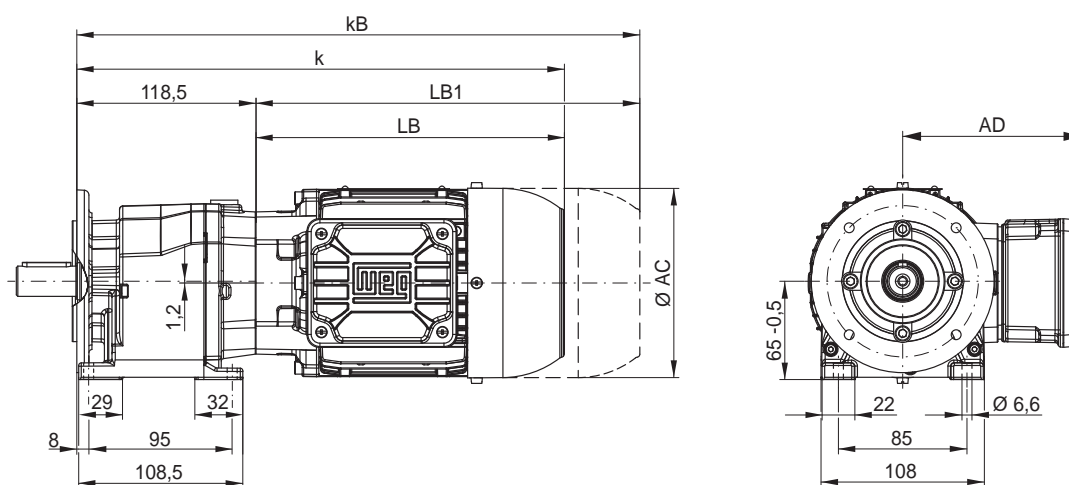


Flansch $\varnothing 160$



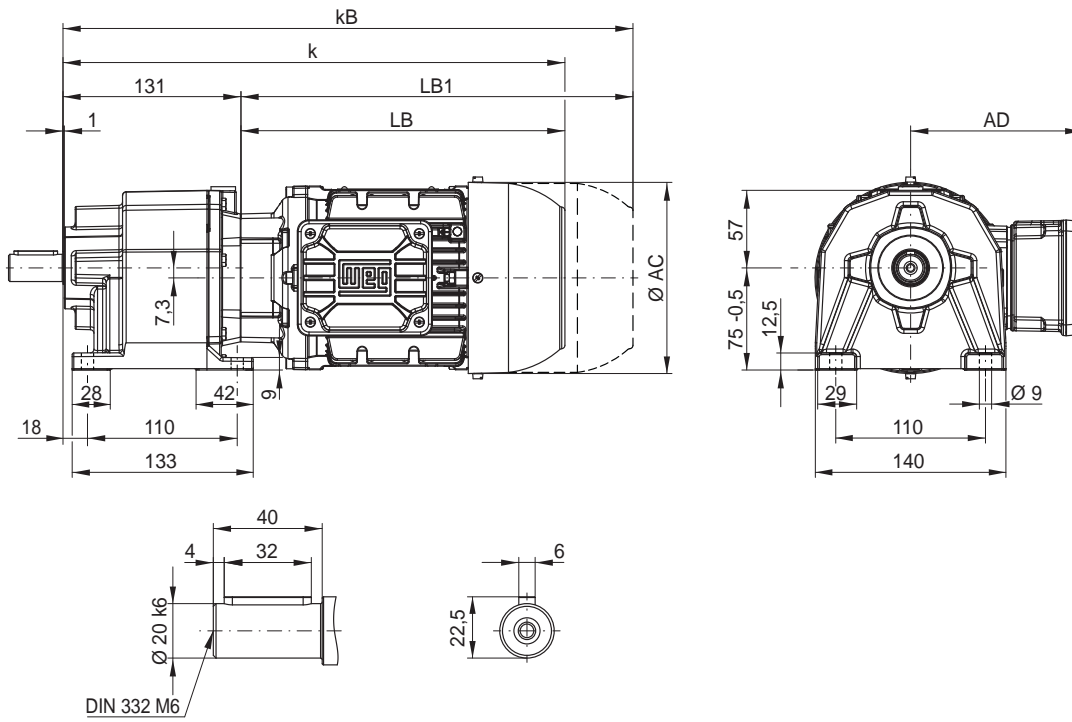
CA00 - Flanschausführung mit Fußgehäuse

am Fußgehäuse anbaubare Flanschgrößen: $\varnothing 120$



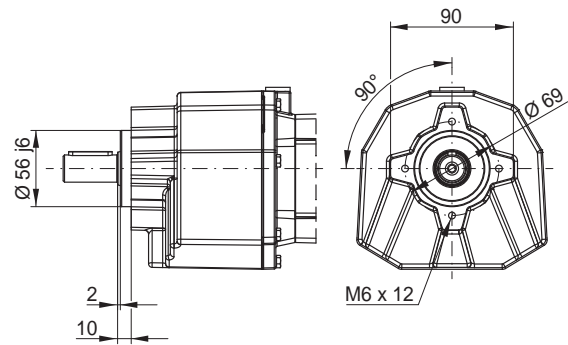
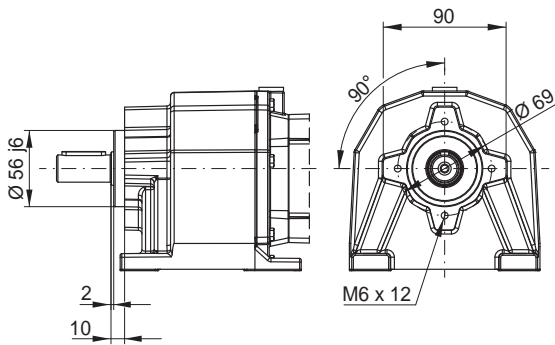
Abmessungen in mm.

CG01 - Ausführung mit Fußgehäuse



CW01 - Ausführung mit Fußgehäuse + Zentrierung und Gewindebohrung

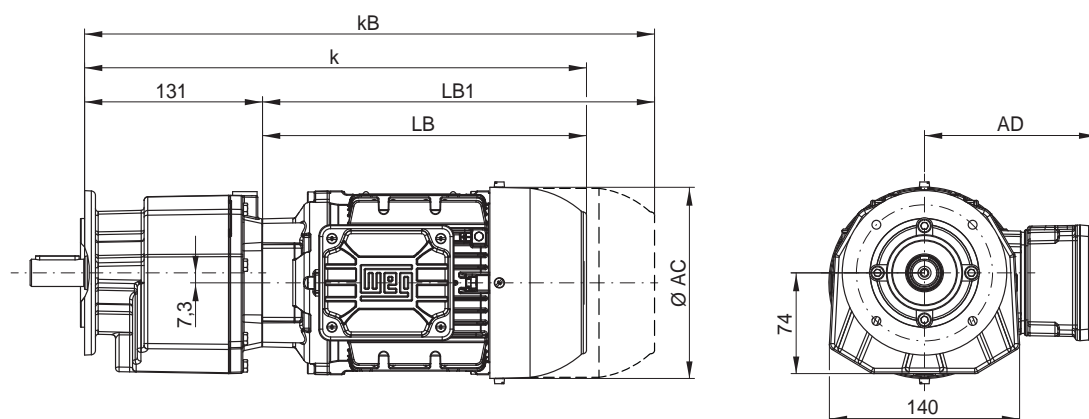
CC01 - Ausführung mit Flanschgehäuse + Zentrierung und Gewindebohrung



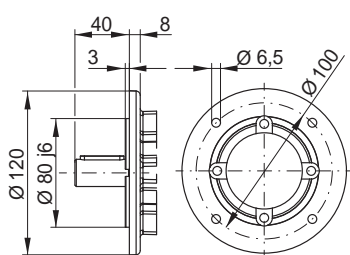
Motorb.gr. Maß	63	71	80	L80	90S/L
AC	126	141	159	159	178
AD	128	136	145	145	155
k	335	369	377	401	419
kB	379	418	435	459	492
LB	204	238	246	270	288
LB1	248	287	304	328	361

Motorabmessungen ab Seite 496
Längenbeschreibungen LB und LB1 siehe Seite 500

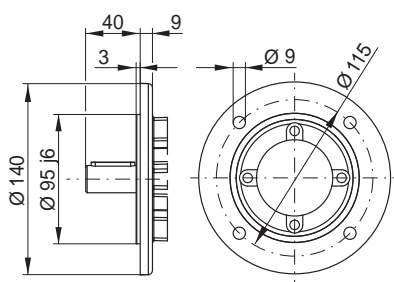
CF01 - Flanschausführung



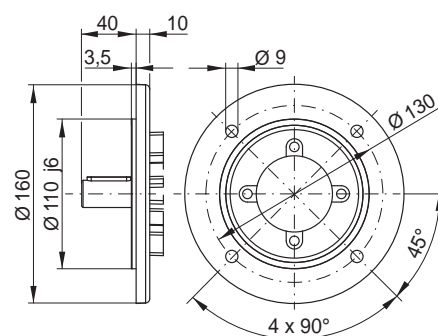
Flansch Ø 120



Flansch Ø 140

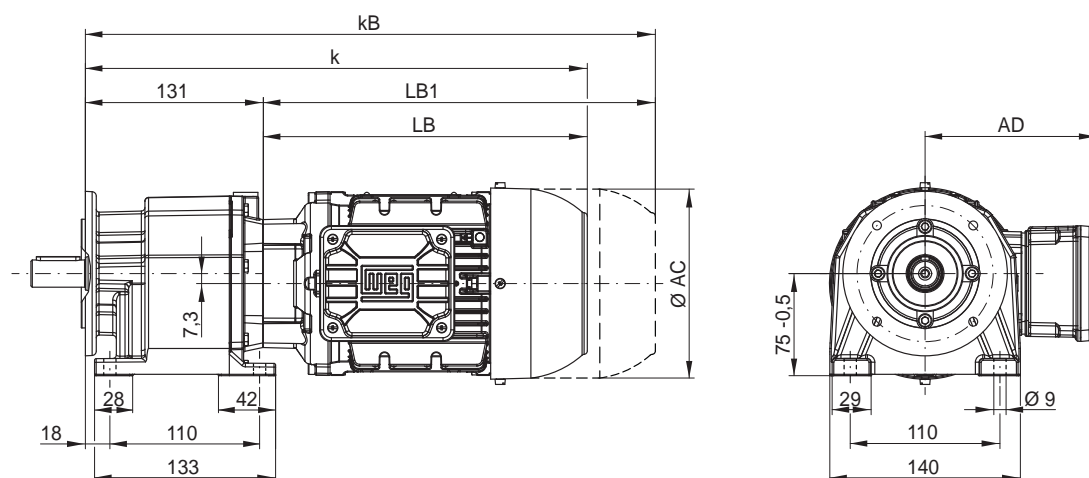


Flansch Ø 160



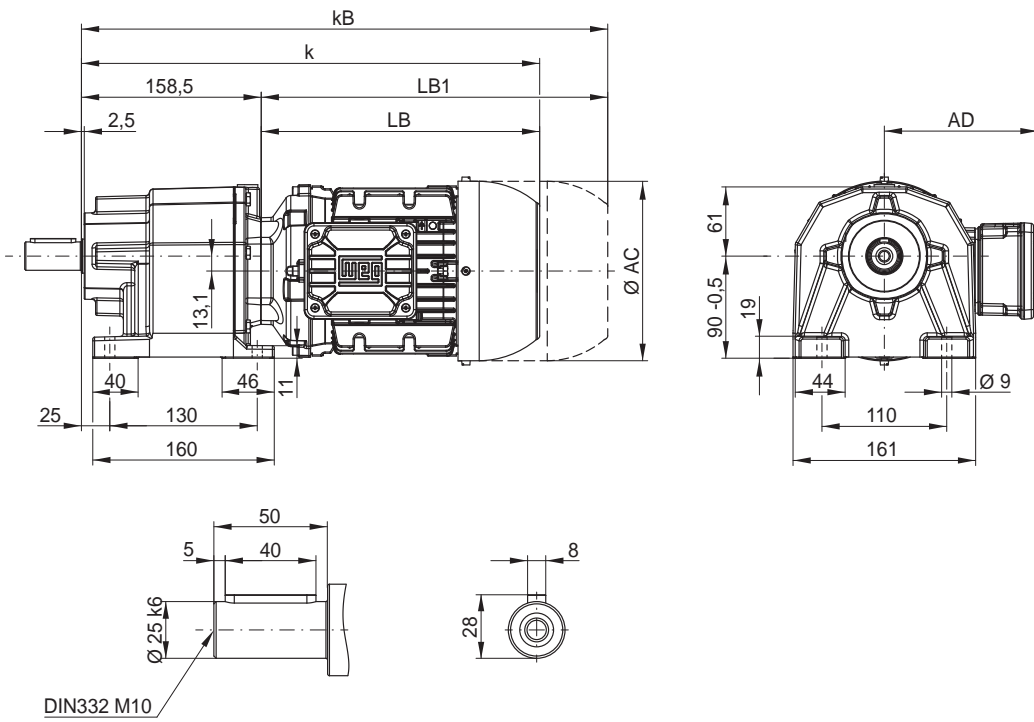
CA01 - Flanschausführung mit Fußgehäuse

am Fußgehäuse anbaubare Flanschgrößen: $\varnothing 120$ und $\varnothing 140$



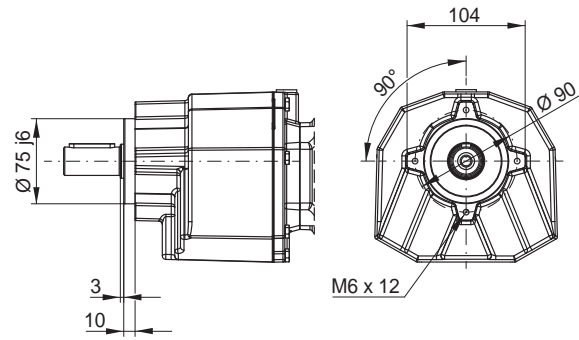
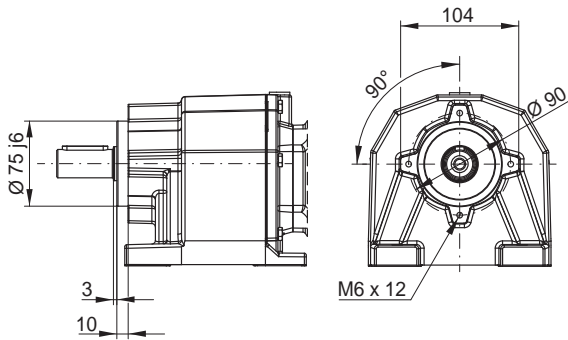
Abmessungen in mm.

CG03 - Ausführung mit Fußgehäuse



CW03 - Ausführung mit Fußgehäuse + Zentrierung und Gewindebohrung

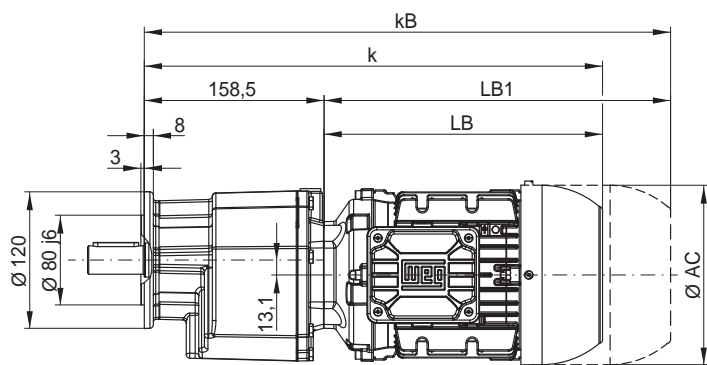
CC03 - Ausführung mit Flanschgehäuse + Zentrierung und Gewindebohrung



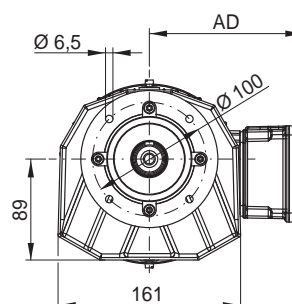
Motorb.gr. Maß	63	71	80	L80	90S/L	100L	L100L
AC	126	141	159	159	178	199	199
AD	128	136	145	145	155	165	165
k	363	397	405	429	447	497	535
kB	407	446	463	487	520	581	619
LB	204	238	246	270	288	338	376
LB1	248	287	304	328	361	422	460

Motorabmessungen ab Seite 496
Längenbeschreibungen LB und LB1 siehe Seite 500

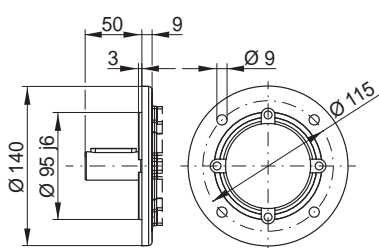
CF03 - Flanschausführung



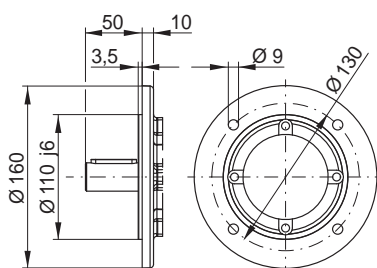
Flansch Ø 120



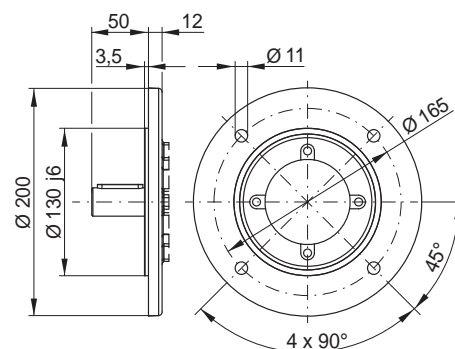
Flansch Ø 140



Flansch Ø 160

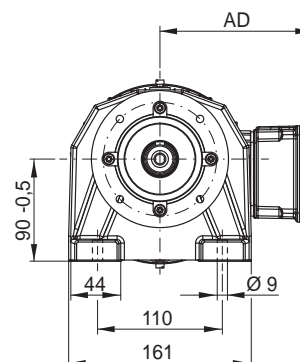
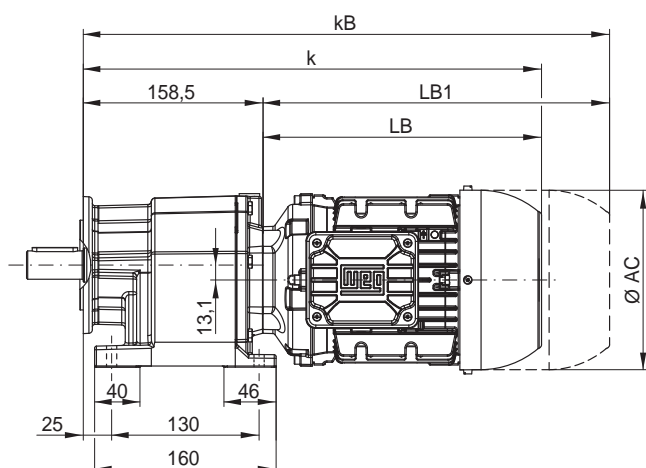


Flansch Ø 200



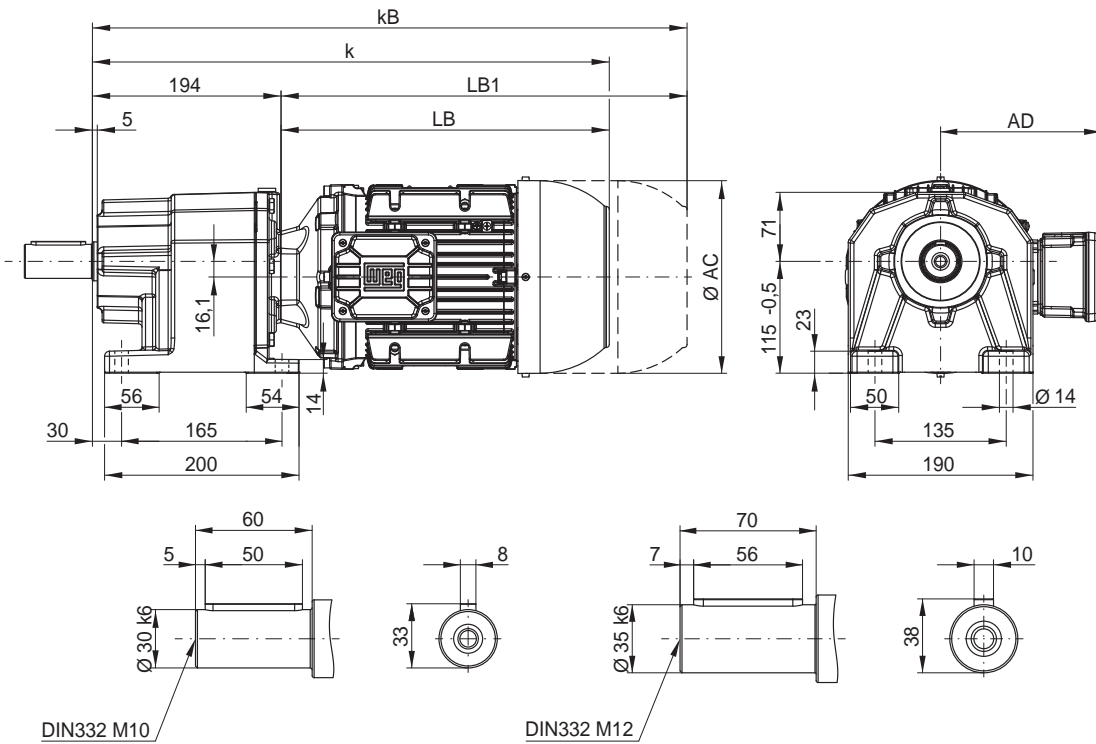
CA03 - Flanschausführung mit Fußgehäuse

am Fußgehäuse anbaubare Flanschgrößen: Ø 120, Ø 140 und Ø 160



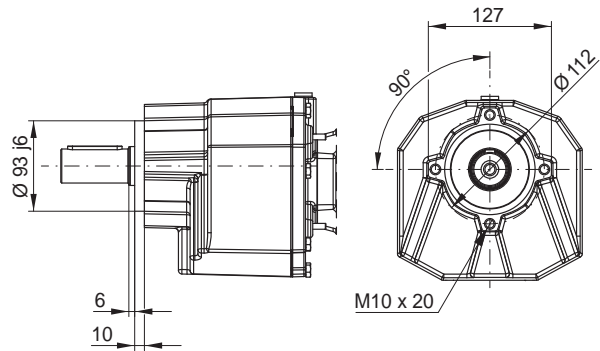
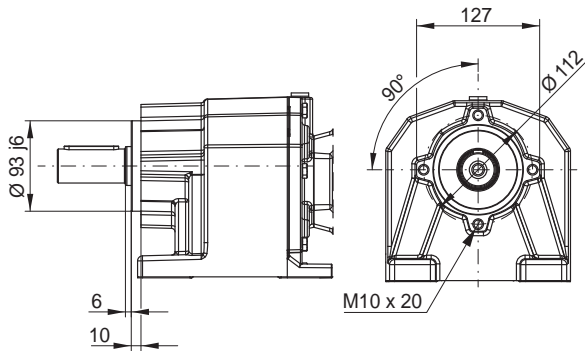
Abmessungen in mm.

CG05 - Ausführung mit Fußgehäuse



CW05 - Ausführung mit Fußgehäuse + Zentrierung und Gewindebohrung

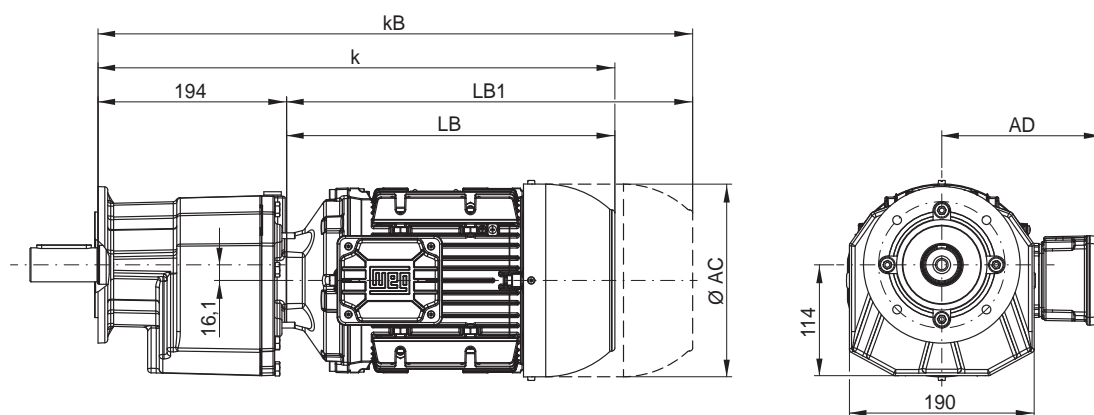
CC05 - Ausführung mit Flanschgehäuse + Zentrierung und Gewindebohrung



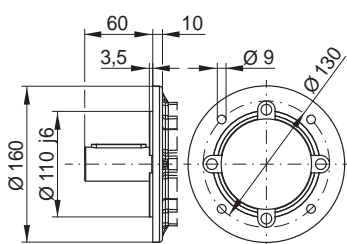
Motorb.gr. Maß	63	71	80	L80	90S/L	100L	L100L	112M	132S,M	L132M
AC	126	141	159	159	178	199	199	221	261	261
AD	128	136	145	145	155	165	165	185	205	205
k	398	432	440	464	482	532	570	542	607	645
kB	442	481	498	522	555	616	654	629	725	763
LB	204	238	246	270	288	338	376	348	413	451
LB1	248	287	304	328	361	422	460	435	531	569

Motorabmessungen ab Seite 496
Längenbeschreibungen LB und LB1 siehe Seite 500

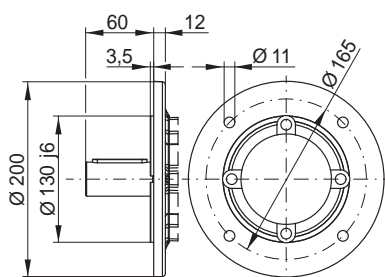
CF05 - Flanschausführung



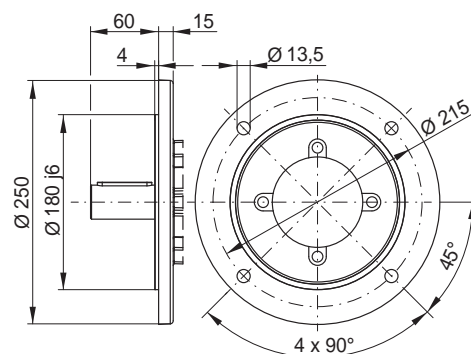
Flansch $\varnothing 160$



Flansch $\varnothing 200$

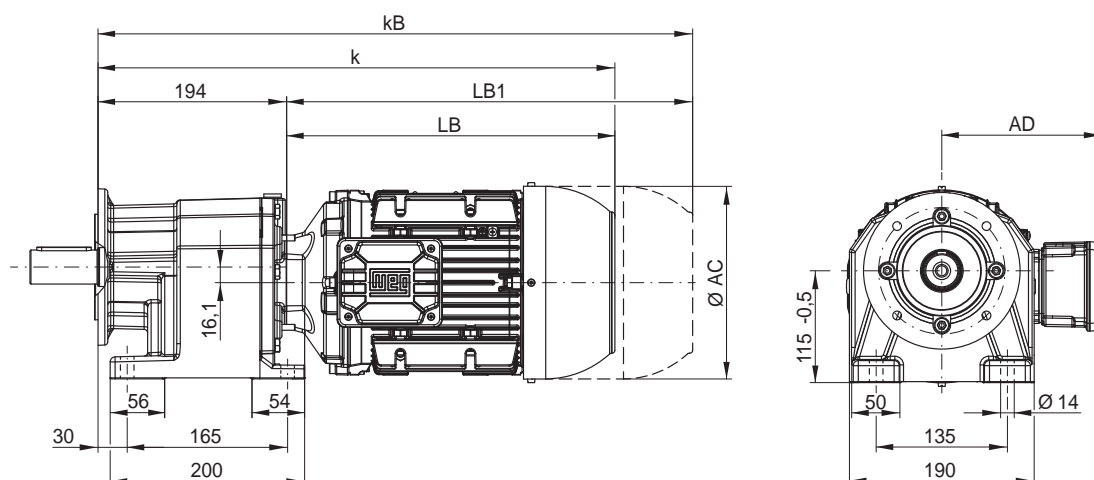


Flansch $\varnothing 250$



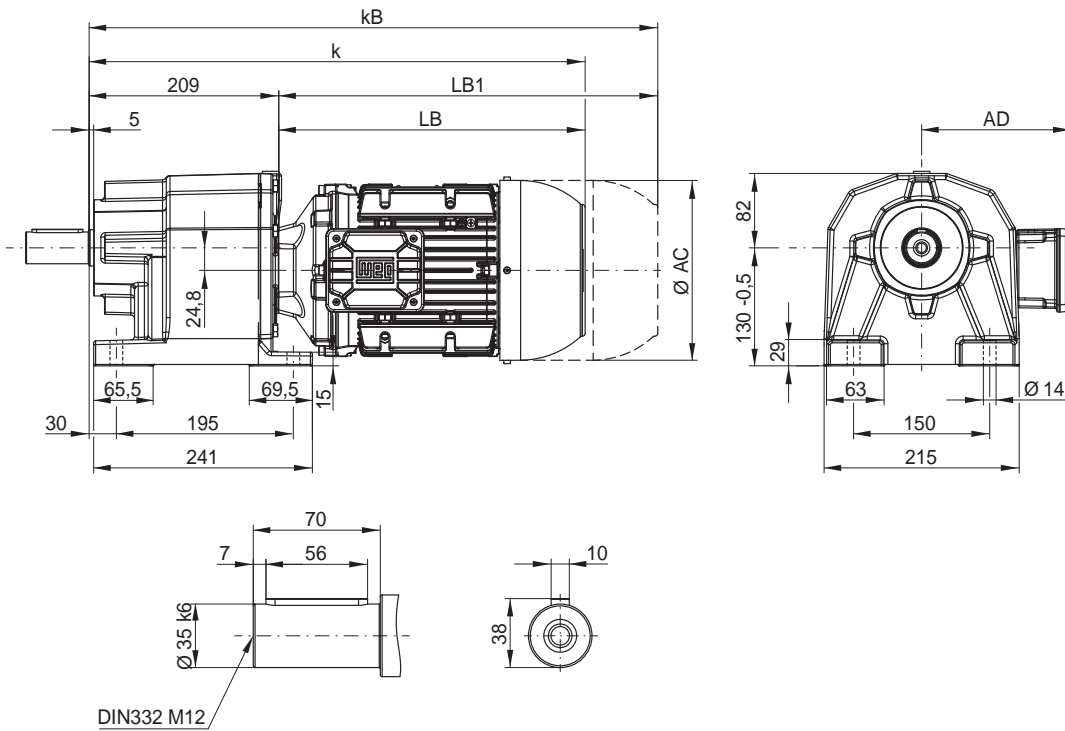
CA05 - Flanschausführung mit Fußgehäuse

am Fußgehäuse anbaubare Flanschgrößen: $\varnothing 160$ und $\varnothing 200$

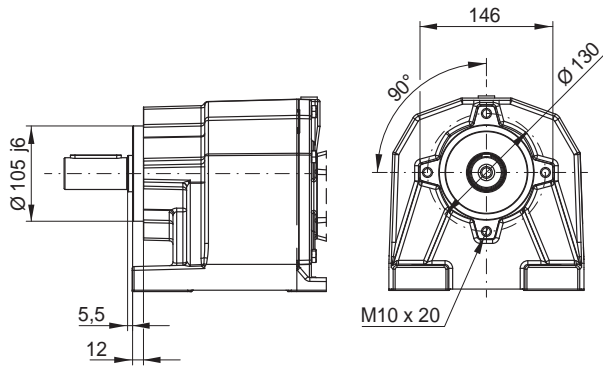


Abmessungen in mm.

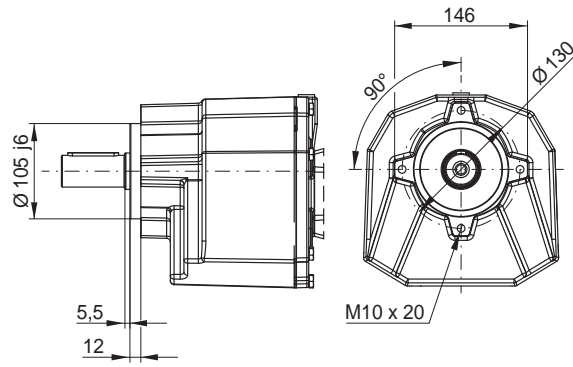
CG06 - Ausführung mit Fußgehäuse



CW06 - Ausführung mit Fußgehäuse + Zentrierung und Gewindebohrung



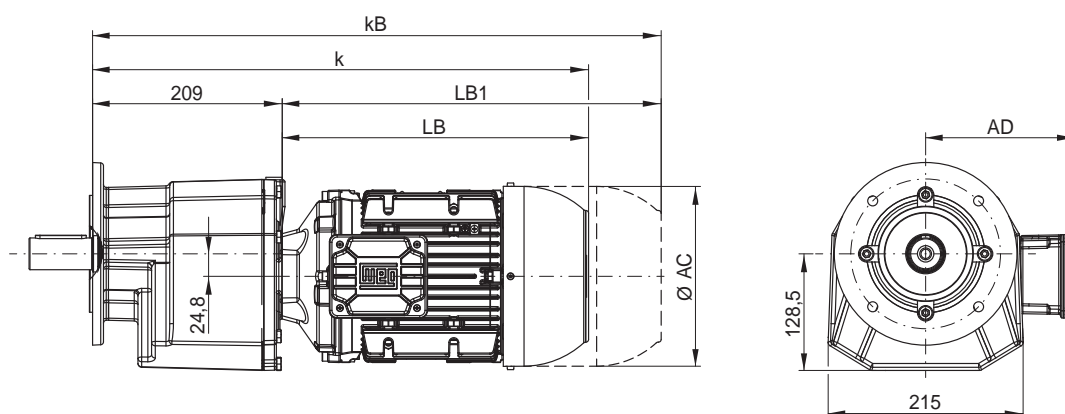
CC06 - Ausführung mit Flanschgehäuse + Zentrierung und Gewindebohrung



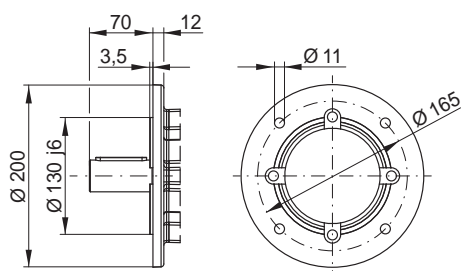
Motorb.gr. Maß	63	71	80	L80	90S/L	100L	L100L	112M	132S,M	L132M
AC	126	141	159	159	178	199	199	221	261	261
AD	128	136	145	145	155	165	165	185	205	205
k	413	447	455	479	497	547	585	557	622	660
kB	457	496	513	537	570	631	669	644	740	778
LB	204	238	246	270	288	338	376	348	413	451
LB1	248	287	304	328	361	422	460	435	531	569

Motorabmessungen ab Seite 496
Längenbeschreibungen LB und LB1 siehe Seite 500

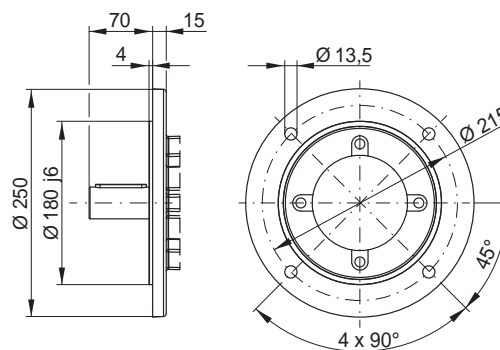
CF06 - Flanschausführung



Flansch $\varnothing 200$

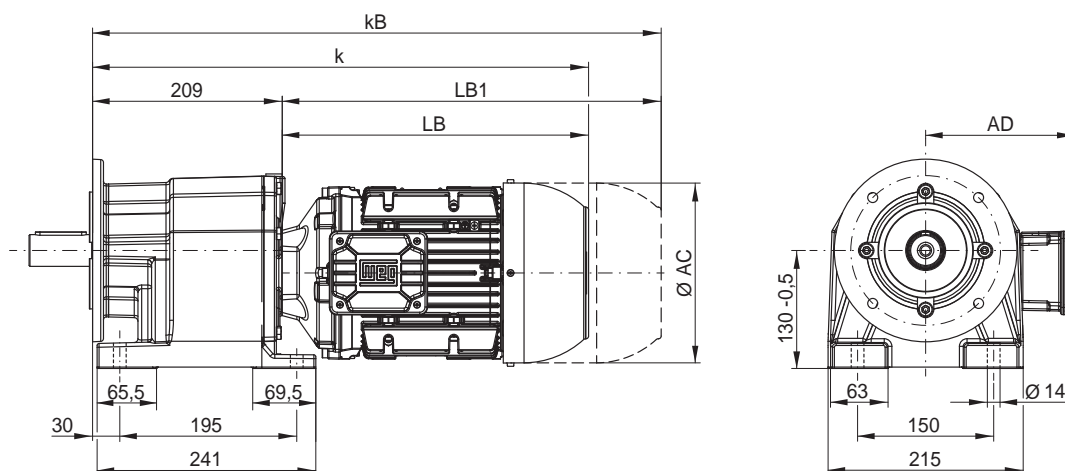


Flansch $\varnothing 250$



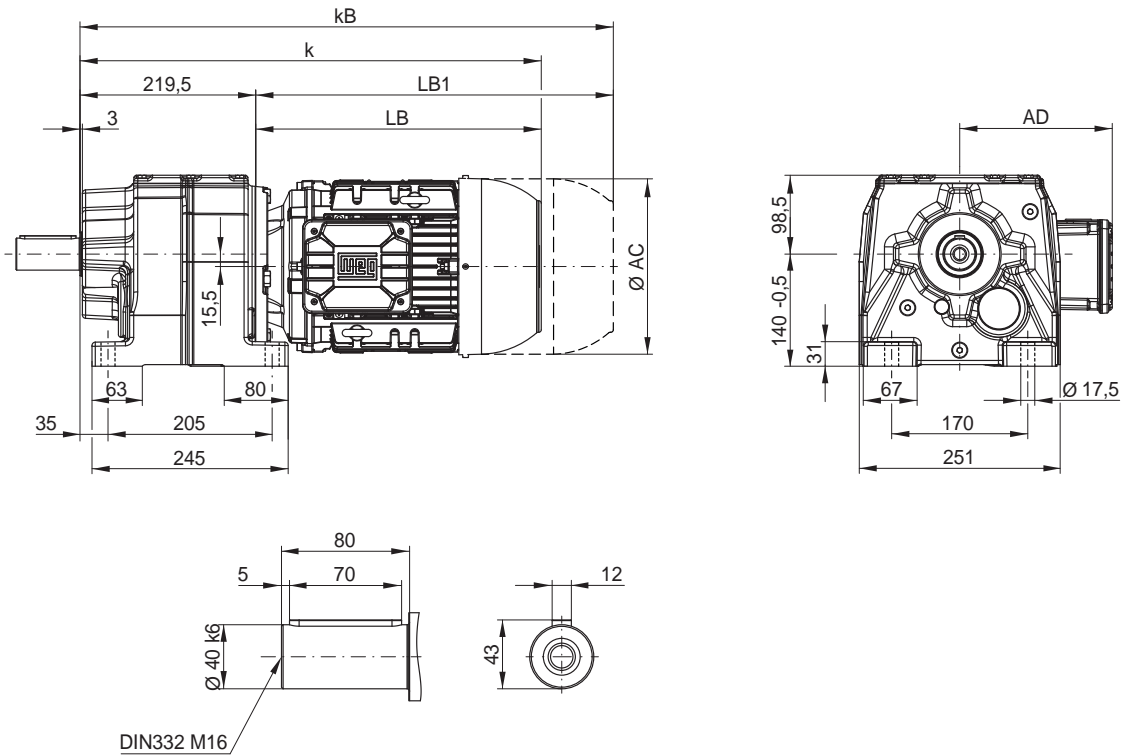
CA06 - Flanschausführung mit Fußgehäuse

am Fußgehäuse anbaubare Flanschgrößen: $\varnothing 200$

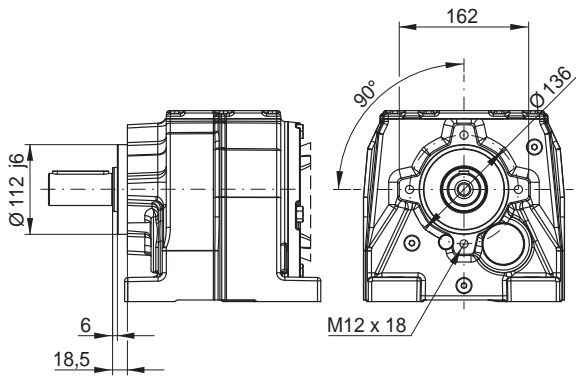


Abmessungen in mm.

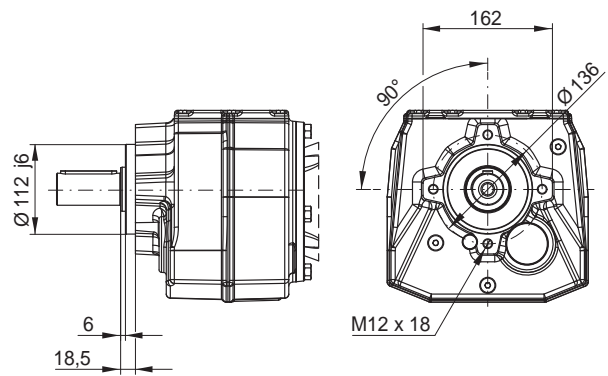
CG07 - Ausführung mit Fußgehäuse



CW07 - Ausführung mit Fußgehäuse + Zentrierung und Gewindebohrung



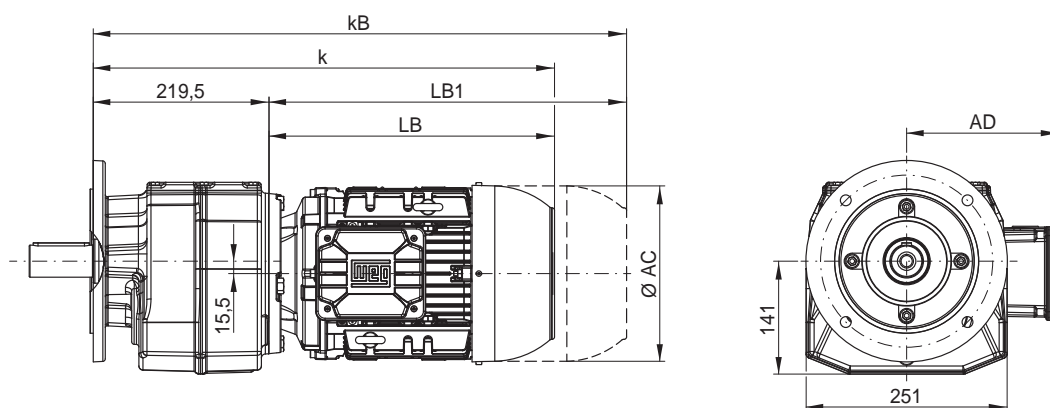
CC07 - Ausführung mit Flanschgehäuse + Zentrierung und Gewindebohrung



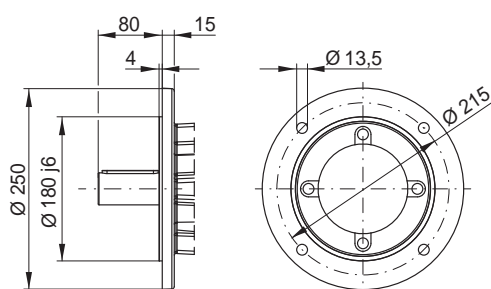
Motorb.gr. Maß	63	71	80	L80	90S/L	100L	L100L	112M	132S,M	L132M	160M	160L
AC	126	141	159	159	178	199	199	221	261	261	329	329
AD	128	136	145	145	155	165	165	185	205	205	266	266
k	424	458	466	490	508	558	596	568	633	671	765	809
kB	468	507	524	548	581	642	680	655	751	789	889	933
LB	204	238	246	270	288	338	376	348	413	451	545	589
LB1	248	287	304	328	361	422	460	435	531	569	669	713

Motorabmessungen ab Seite 496; Getriebegröße C07 entspricht Motorflansch FR-200.
Längenbeschreibungen LB und LB1 siehe Seite 500

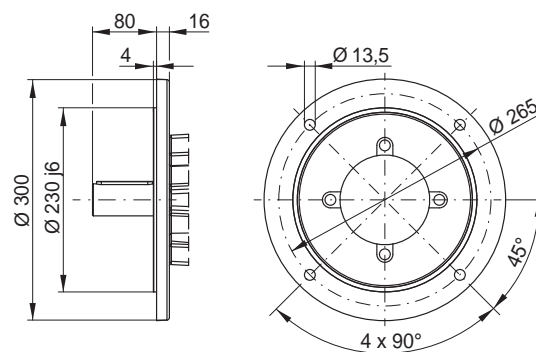
CF07 - Flanschausführung



Flansch $\varnothing 250$

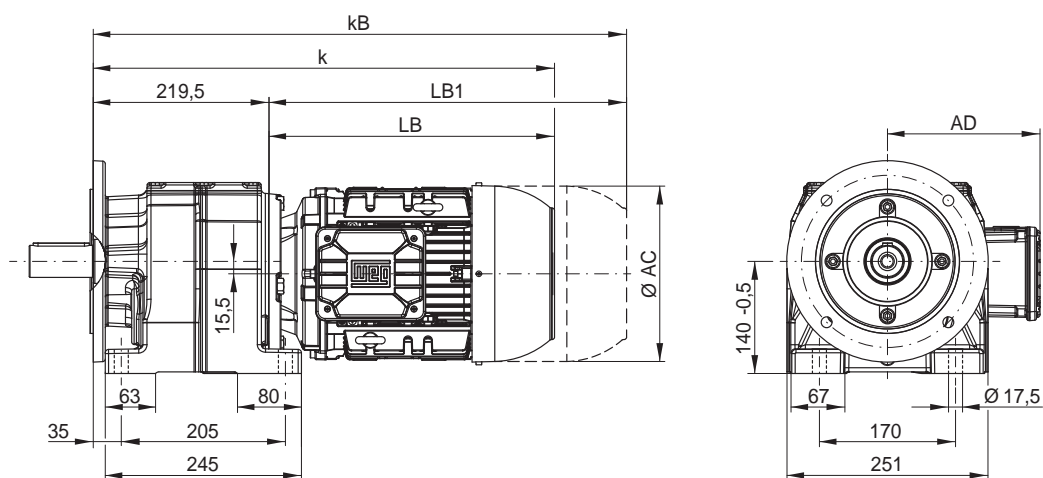


Flansch $\varnothing 300$



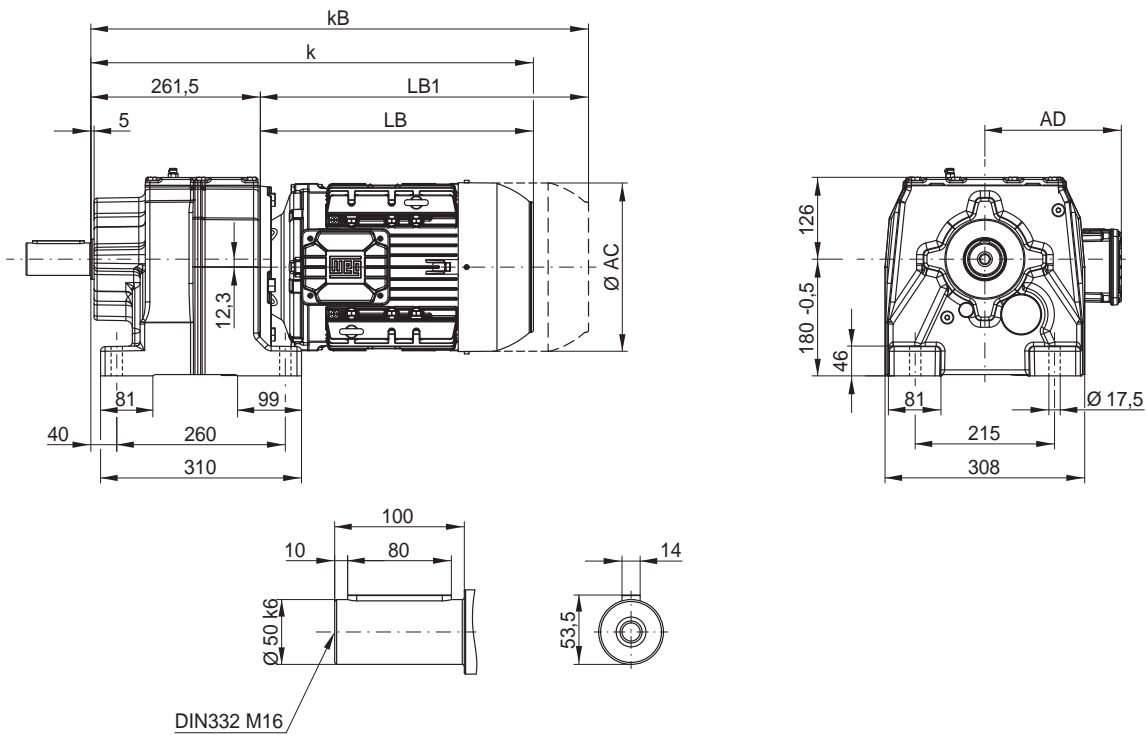
CA07 - Flanschausführung mit Fußgehäuse

am Fußgehäuse anbaubare Flanschrößen: $\varnothing 250$

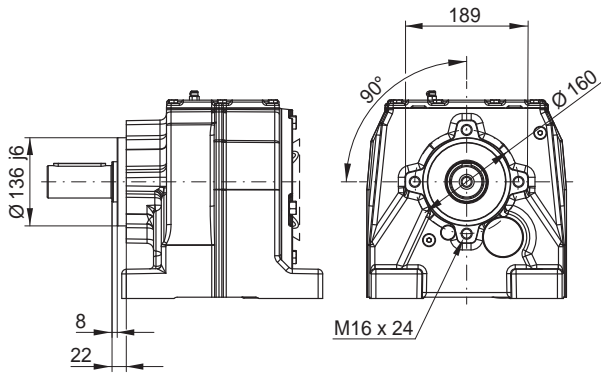


Abmessungen in mm.

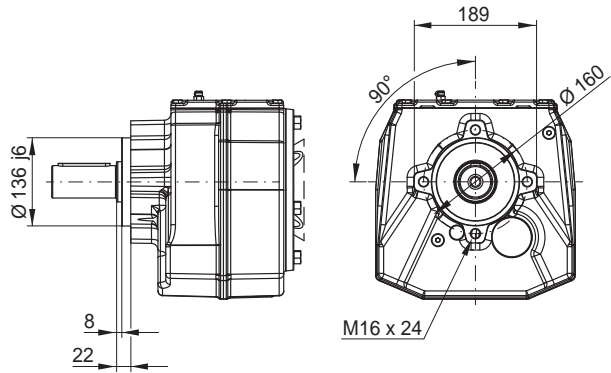
CG08 - Ausführung mit Fußgehäuse



CW08 - Ausführung mit Fußgehäuse + Zentrierung und Gewindebohrung



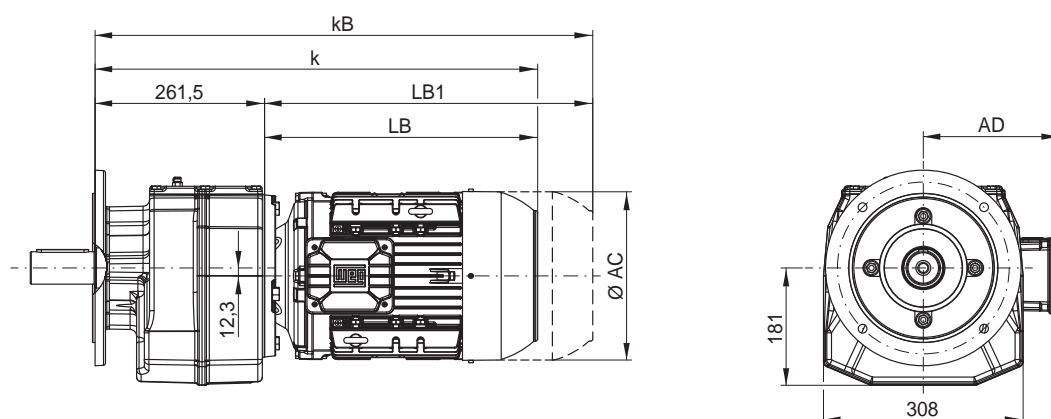
CC08 - Ausführung mit Flanschgehäuse + Zentrierung und Gewindebohrung



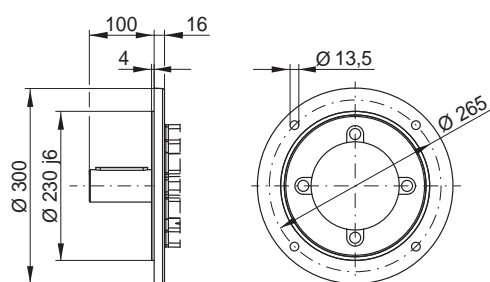
Motorb.gr. Maß	63	71	80	L80	90S/L	100L	L100L	112M	132S,M	L132M	160M	160L	180M	180L
AC	126	141	159	159	178	199	199	221	261	261	329	329	347	347
AD	128	136	145	145	155	165	165	185	205	205	266	266	281	281
k	466	500	508	532	550	600	638	610	675	713	802	846	870	908
kB	510	549	566	590	623	684	722	697	793	831	926	970	988	1026
LB	204	238	246	270	288	338	376	348	413	451	540	584	608	646
LB1	248	287	304	328	361	422	460	435	531	569	664	708	726	764

Motorabmessungen ab Seite 496; Getriebegröße C08 entspricht Motorflansch FR-250.
Längenbeschreibungen LB und LB1 siehe Seite 500

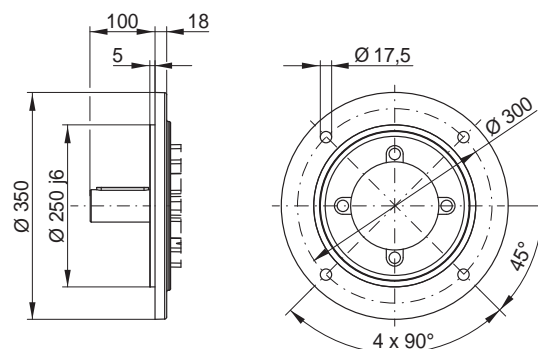
CF08 - Flanschausführung



Flansch $\varnothing 300$

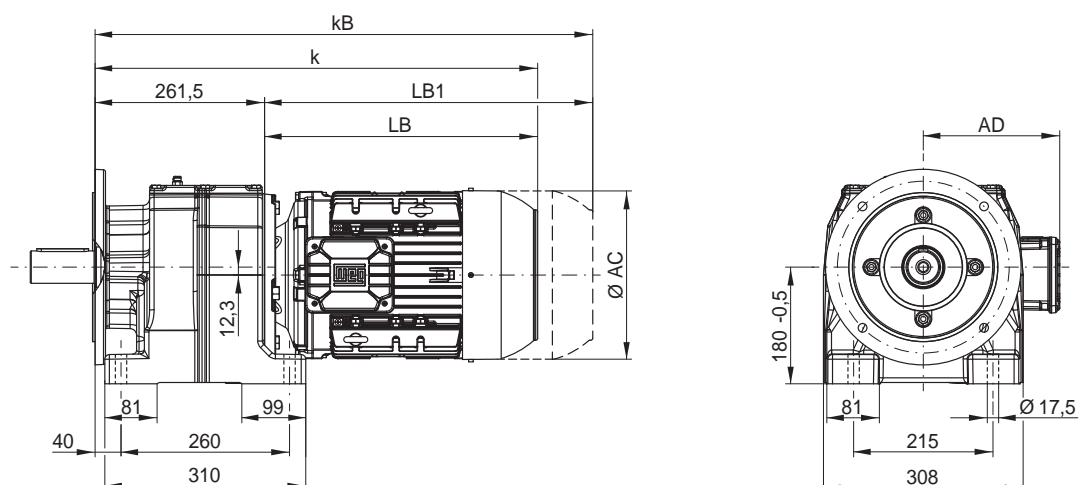


Flansch $\varnothing 350$



CA08 - Flanschausführung mit Fußgehäuse

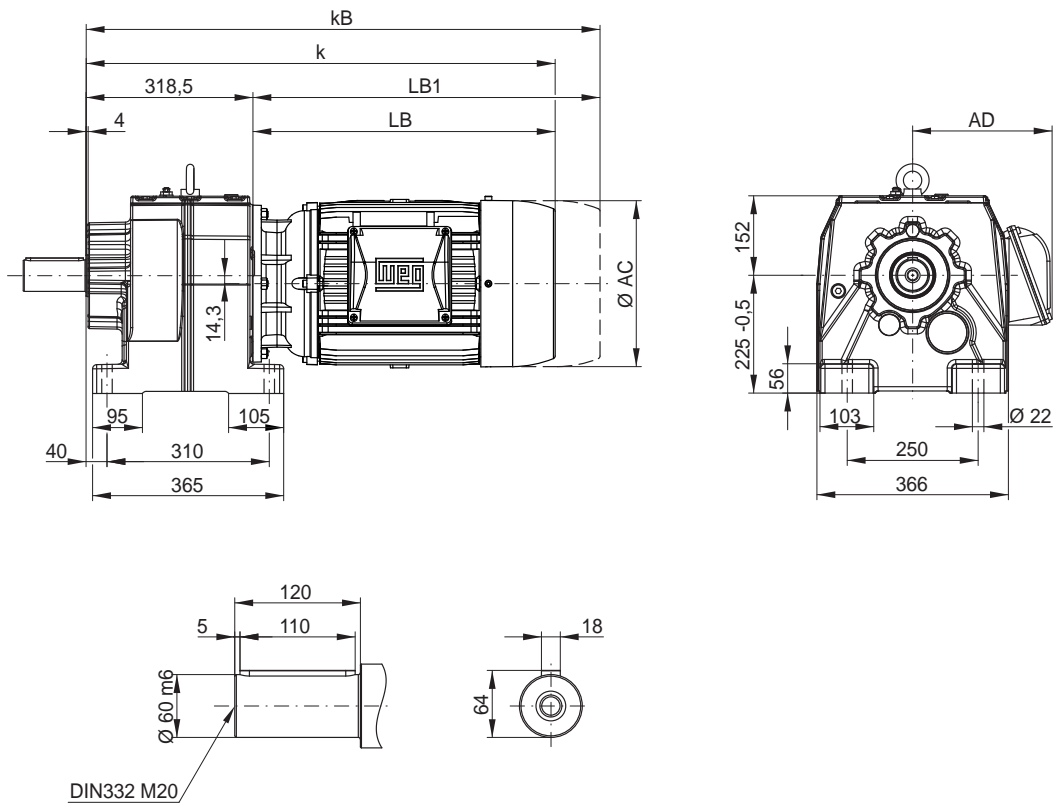
am Fußgehäuse anbaubare Flanschgrößen: $\varnothing 300$



Abmessungen in mm.

CG092 / CG093 - Ausführung mit Fußgehäuse

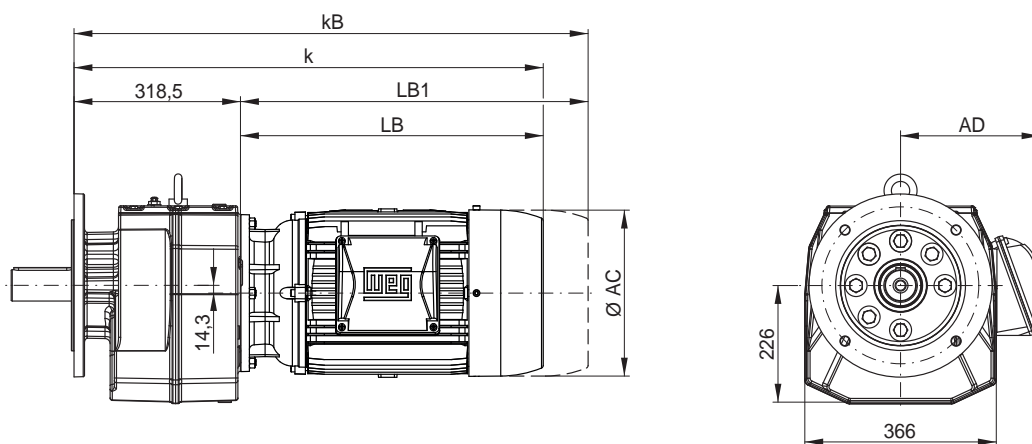
C



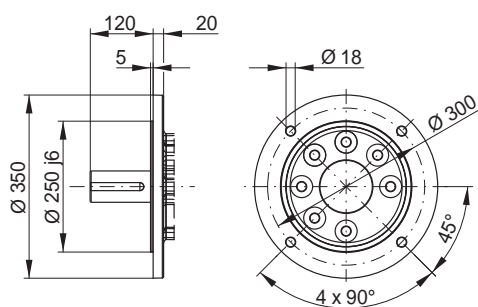
Motorb.gr. Maß	63	71	80	L80	90S/L	100L	L100L	112M	132S,M	L132M	160M	160L	180M	180L	200L
AC	126	141	159	159	178	199	199	221	261	261	329	329	347	347	386
AD	128	136	145	145	155	165	165	185	205	205	266	266	281	281	317
k	523	557	565	589	607	657	695	667	732	770	854	898	922	960	1052
kB	567	606	623	647	680	741	779	754	850	888	978	1022	1040	1078	1178
LB	204	238	246	270	288	338	376	348	413	451	535	579	603	641	733
LB1	248	287	304	328	361	422	460	435	531	569	659	703	721	759	859

Motorabmessungen ab Seite 496; Getriebegröße C092/C093 entspricht Motorflansch FR-300.
Längenbeschreibungen LB und LB1 siehe Seite 500

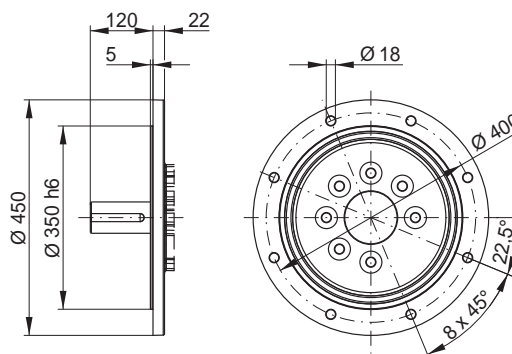
CF092 / CF093 - Flanschausführung



Flansch $\varnothing 350$



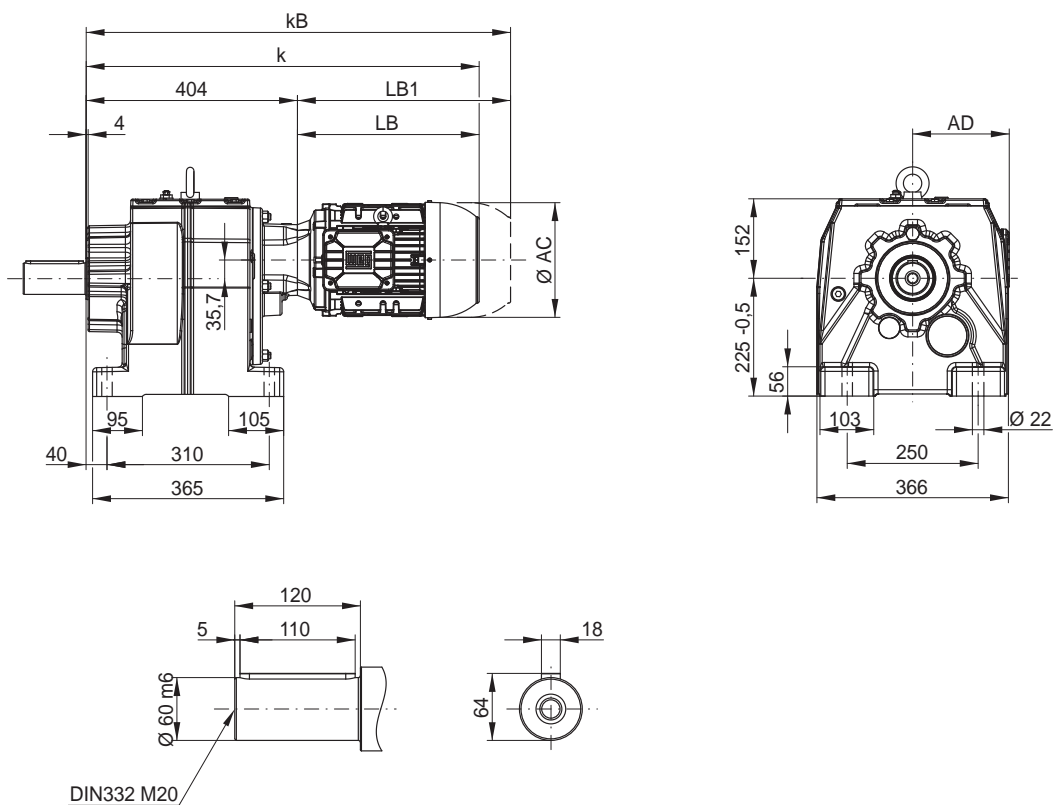
Flansch $\varnothing 450$



Abmessungen in mm.

CG094 - Ausführung mit Fußgehäuse

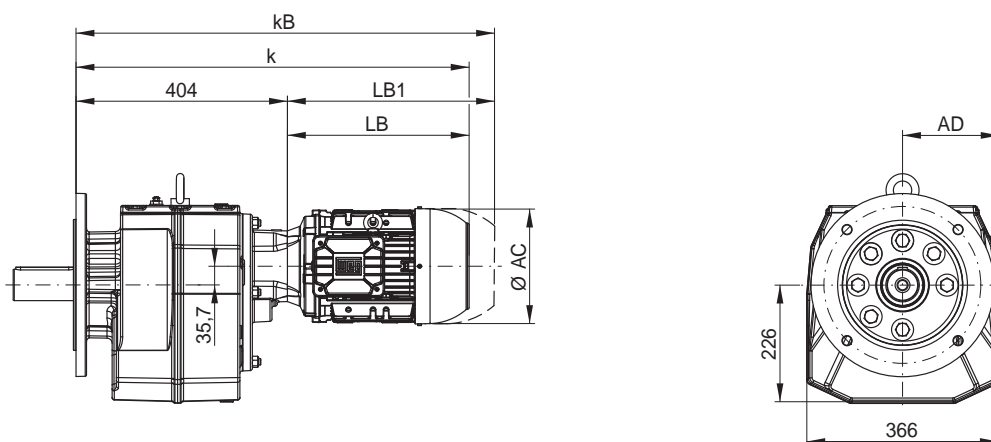
C



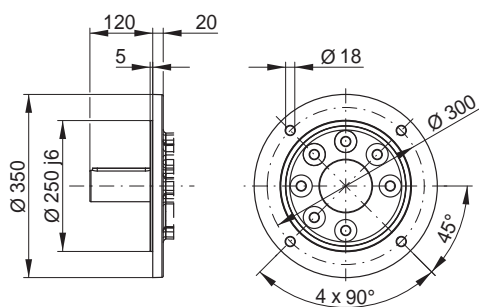
Motorb.gr. Maß	63	71	80	L80	90S/L	100L	L100L	112M	132S,M	L132M
AC	126	141	159	159	178	199	199	221	261	261
AD	128	136	145	145	155	165	165	185	205	205
k	608	642	650	674	692	742	780	752	817	855
kB	652	691	708	732	765	826	864	839	935	973
LB	204	238	246	270	288	338	376	348	413	451
LB1	248	287	304	328	361	422	460	435	531	569

Motorabmessungen ab Seite 496; Getriebegröße C094 entspricht Motorflansch FR-300.
Längenbeschreibungen LB und LB1 siehe Seite 500

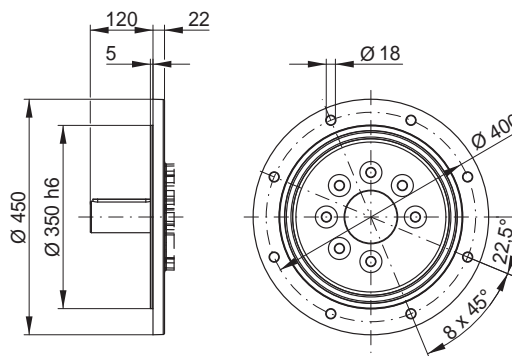
CF094 - Flanschausführung



Flansch $\varnothing 350$



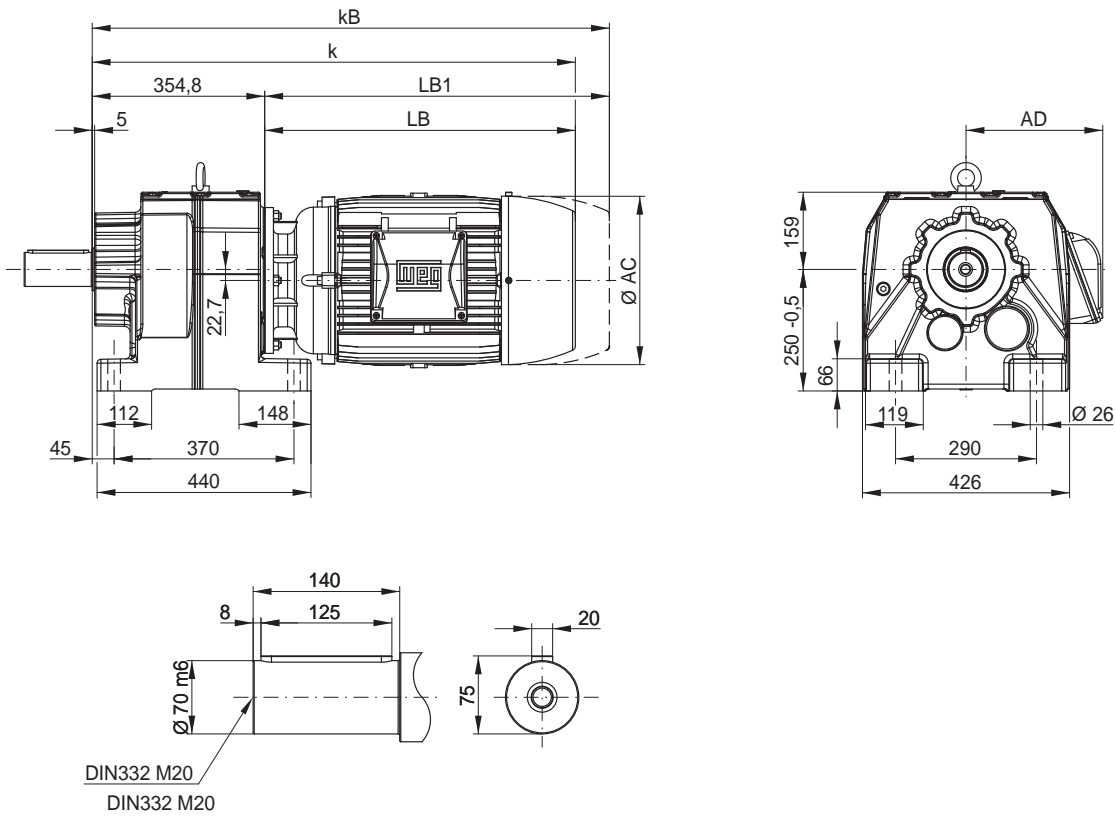
Flansch $\varnothing 450$



Abmessungen in mm.

CG102 / CG103 - Ausführung mit Fußgehäuse

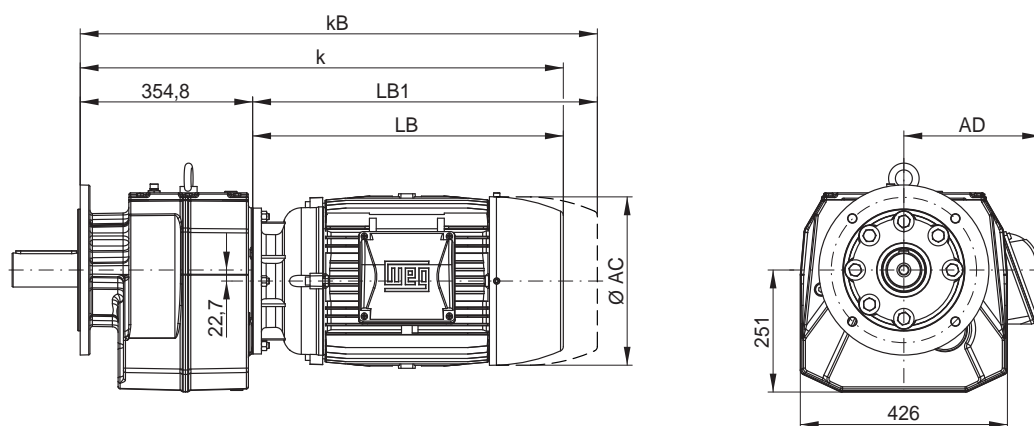
C



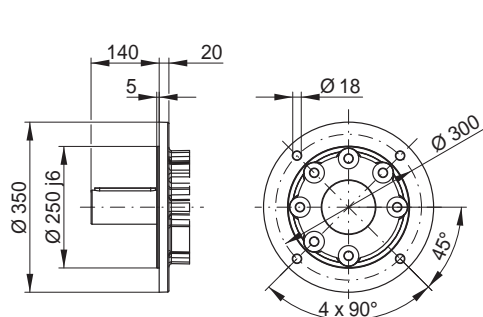
Motorb.gr. Maß	63	71	80	L80	90S/L	100L	L100L	112M	132S,M	L132M	160M	160L	180M	180L	200L
AC	126	141	159	159	178	199	199	221	261	261	329	329	347	347	386
AD	128	136	145	145	155	165	165	185	205	205	266	266	281	281	317
k	559	593	601	625	643	693	731	703	768	806	900	934	958	996	1088
kB	603	642	659	683	716	777	815	790	886	924	1014	1058	1076	1114	1214
LB	204	238	246	270	288	338	376	348	413	451	545	579	603	641	733
LB1	248	287	304	328	361	422	460	435	531	569	659	703	721	759	859

Motorabmessungen ab Seite 496; Getriebegröße C102/C103 entspricht Motorflansch FR-300.
Längenbeschreibungen LB und LB1 siehe Seite 500

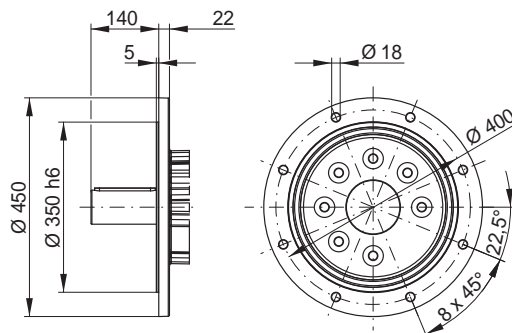
CF102 / CF103 - Flanschausführung



Flansch Ø 350

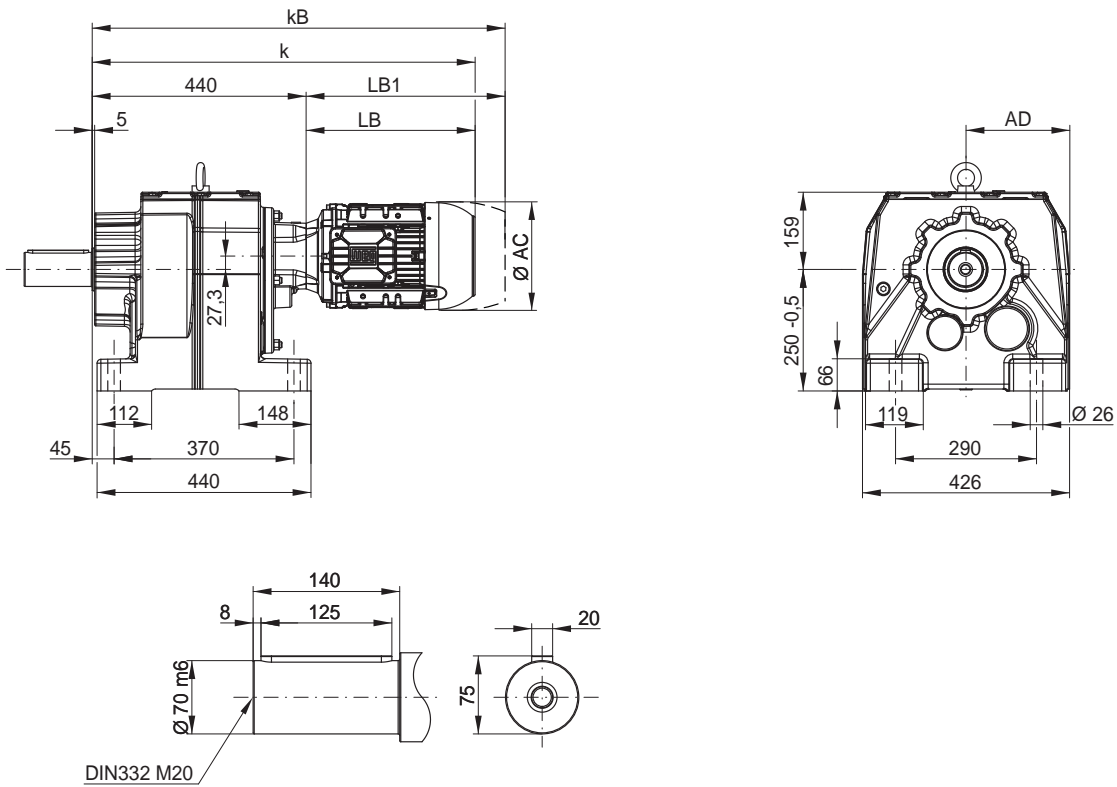


Flansch Ø 450



Abmessungen in mm.

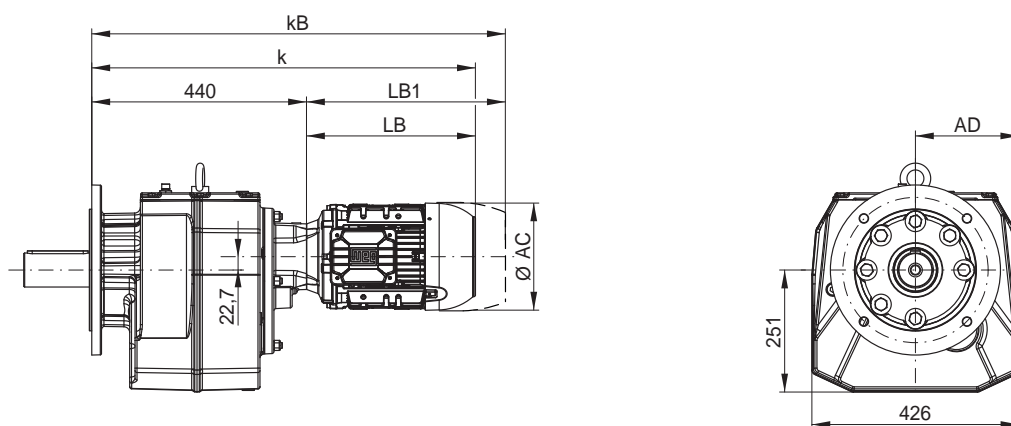
CG104 - Ausführung mit Fußgehäuse



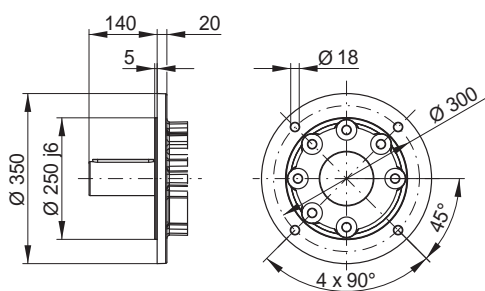
Motorb.gr. Maß	63	71	80	L80	90S/L	100L	L100L	112M	132S,M	L132M
AC	126	141	159	159	178	199	199	221	261	261
AD	128	136	145	145	155	165	165	185	205	205
k	644	678	686	710	728	778	816	788	853	891
kB	688	727	744	768	801	862	900	875	971	1009
LB	204	238	246	270	288	338	376	348	413	451
LB1	248	287	304	328	361	422	460	435	531	569

Motorabmessungen ab Seite 496; Getriebegröße C104 entspricht Motorflansch FR-300.
Längenbeschreibungen LB und LB1 siehe Seite 500

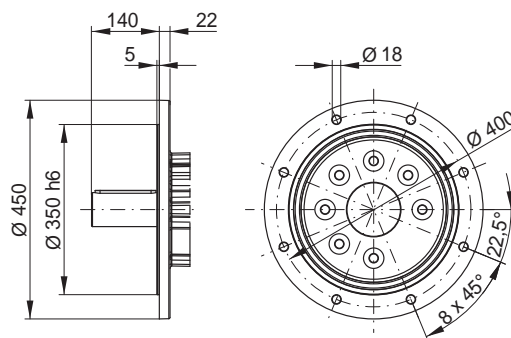
CF104 - Flanschausführung



Flansch $\varnothing 350$



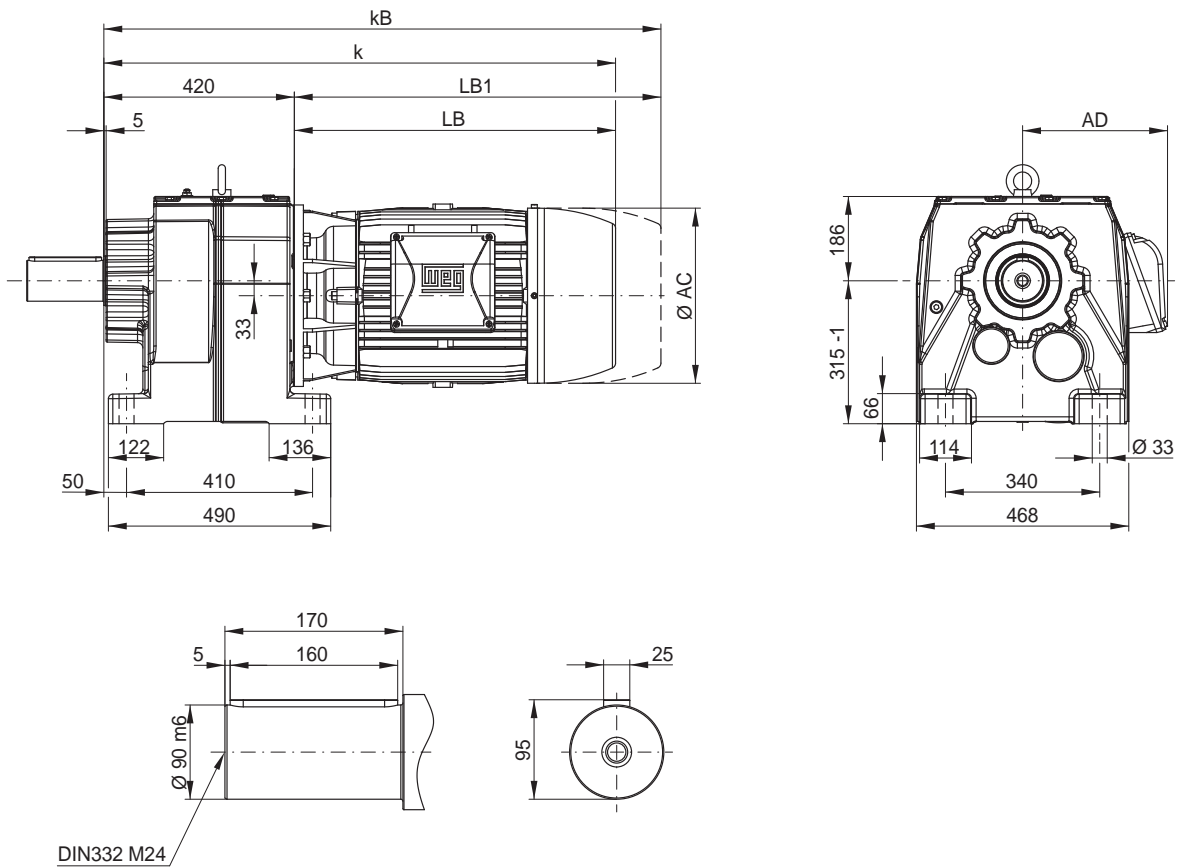
Flansch $\varnothing 450$



Abmessungen in mm.

CG132 / CG133 - Ausführung mit Fußgehäuse

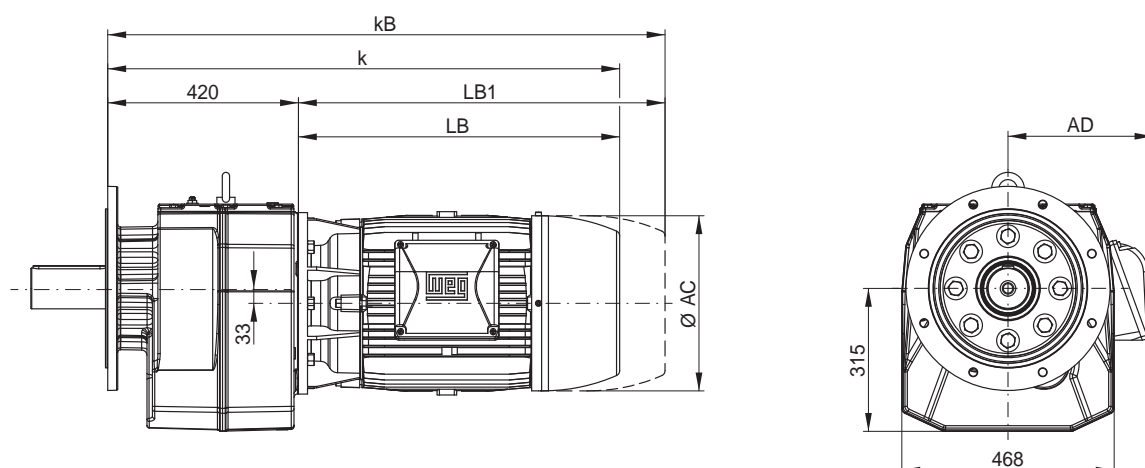
C



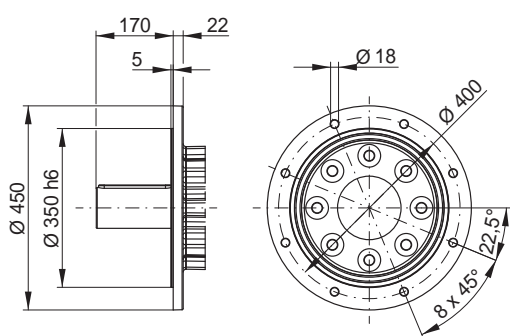
Motorb.gr. Maß	63	71	80	L80	90S/L	100L	L100L	112M	132S,M	L132M	160M	160L	180M	180L	200L	225S/M
AC	-	-	-	-	-	-	-	221	261	261	329	329	347	347	386	453
AD	-	-	-	-	-	-	-	185	205	205	266	266	281	281	317	385
k	-	-	-	-	-	-	-	768	833	871	942	986	1010	1048	1140	1248
kB	-	-	-	-	-	-	-	855	951	989	1066	1110	1128	1166	1266	1366
LB	-	-	-	-	-	-	-	348	413	451	522	566	590	628	720	828
LB1	-	-	-	-	-	-	-	435	531	569	646	690	708	746	846	946

Motorabmessungen ab Seite 496; Getriebegröße C132/C133 entspricht Motorflansch FR-400.
Längenbeschreibungen LB und LB1 siehe Seite 500

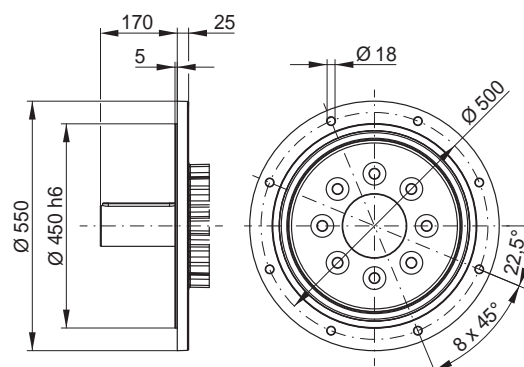
CF132 / CF133 - Flanschausführung



Flansch Ø 450

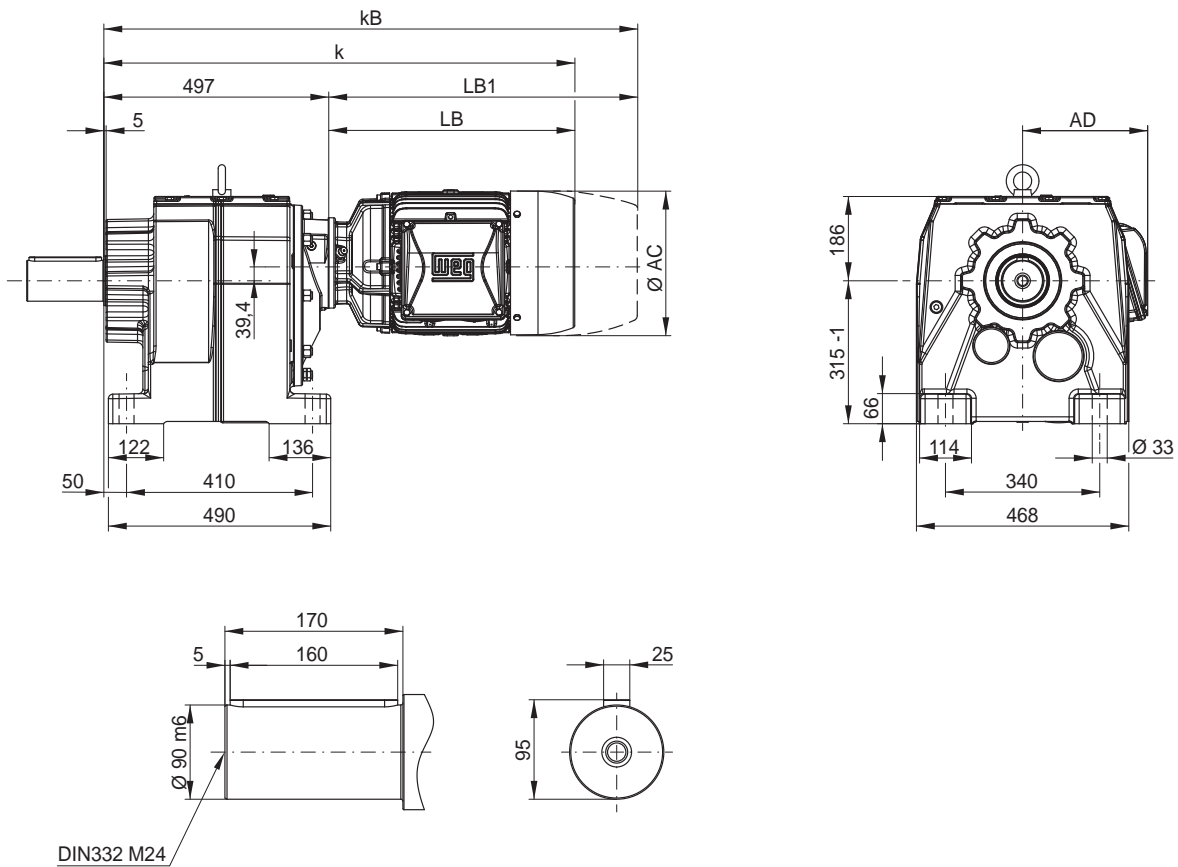


Flansch Ø 550



Abmessungen in mm.

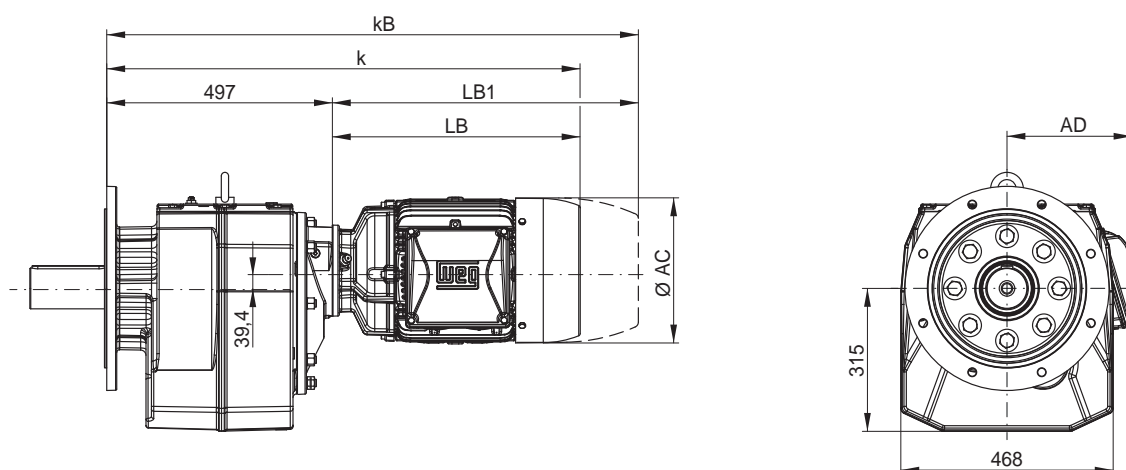
CG134 - Ausführung mit Fußgehäuse



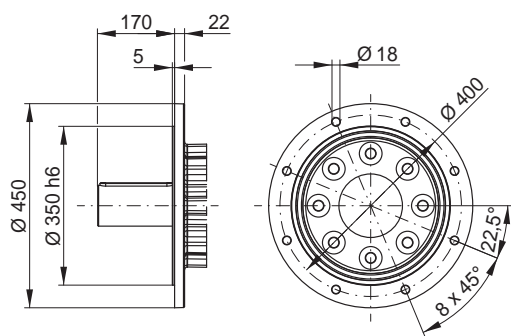
Motorb.gr. Maß	63	71	80	L80	90S/L	100L	L100L	112M	132S,M	L132M	160M	160L
AC	126	141	159	159	178	199	199	221	261	261	329	329
AD	128	136	145	145	155	165	165	185	205	205	266	266
k	701	735	743	767	785	835	873	845	910	948	1042	1086
kB	745	784	801	825	858	919	957	932	1028	1066	1166	1210
LB	204	238	246	270	288	338	376	348	413	451	545	589
LB1	248	287	304	328	361	422	460	435	531	569	669	713

Motorabmessungen ab Seite 496; Getriebegröße C134 entspricht Motorflansch FR-400.
Längenbeschreibungen LB und LB1 siehe Seite 500

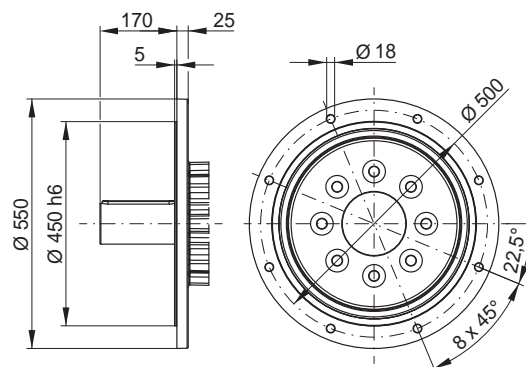
CF134 - Flanschausführung



Flansch $\varnothing 450$

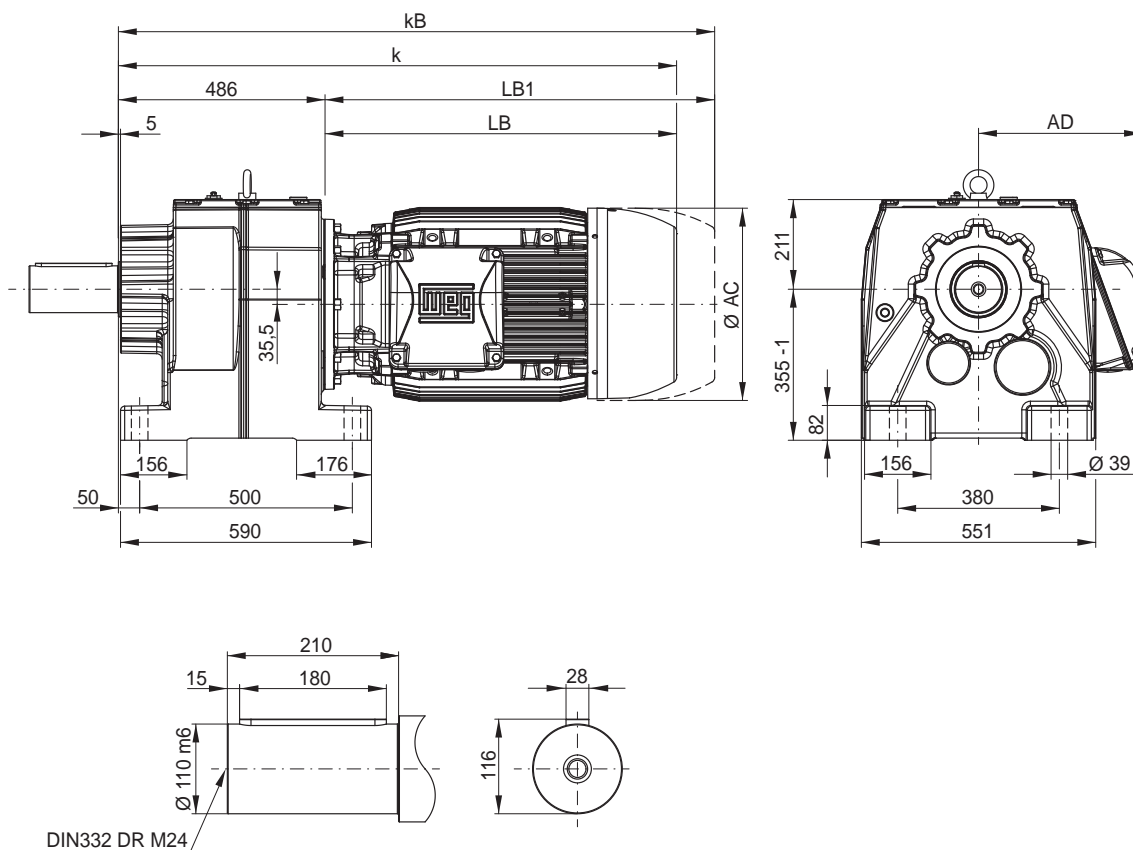


Flansch $\varnothing 550$



Abmessungen in mm.

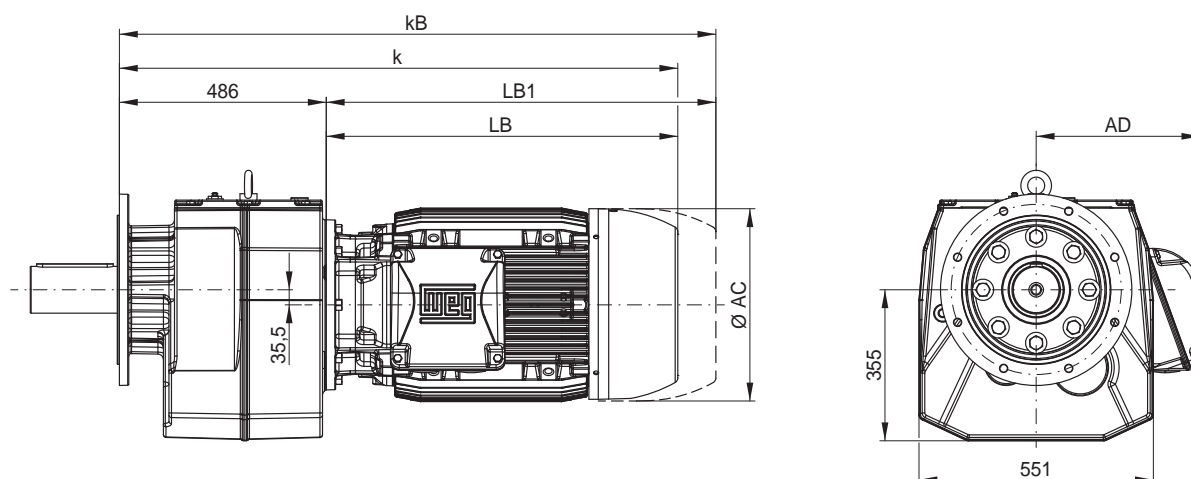
CG142 / CG143 - Ausführung mit Fußgehäuse



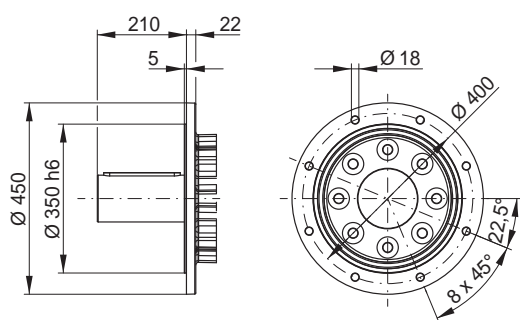
Motorb.gr. Maß	63	71	80	L80	90S/L	100L	L100L	112M	132S,M	L132M	160M	160L	180M	180L	200L	225S/M
AC	-	-	-	-	-	-	-	221	261	261	329	329	347	347	386	453
AD	-	-	-	-	-	-	-	185	205	205	266	266	281	281	317	385
k	-	-	-	-	-	-	-	834	899	937	1008	1052	1076	1114	1206	1314
kB	-	-	-	-	-	-	-	921	1017	1055	1132	1176	1194	1232	1332	1432
LB	-	-	-	-	-	-	-	348	413	451	522	566	590	628	720	828
LB1	-	-	-	-	-	-	-	435	531	569	646	690	708	746	846	946

Motorabmessungen ab Seite 496; Getriebegröße C142/143 entspricht Motorflansch FR-400.
Längenbeschreibungen LB und LB1 siehe Seite 500

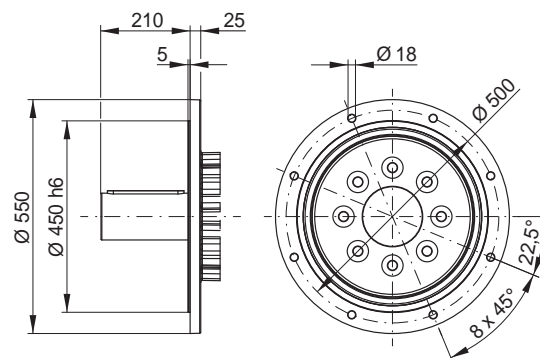
CF142 / CG143 - Flanschausführung



Flansch Ø 450



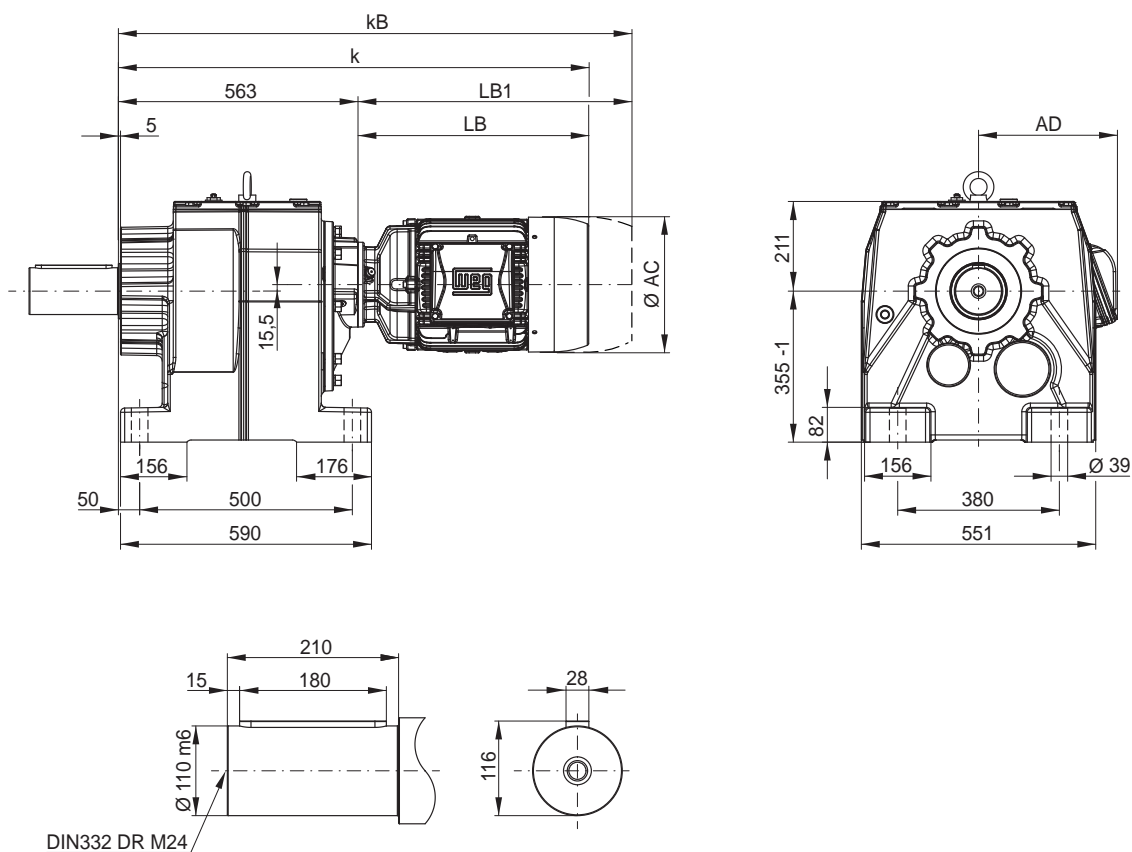
Flansch Ø 550



Abmessungen in mm.



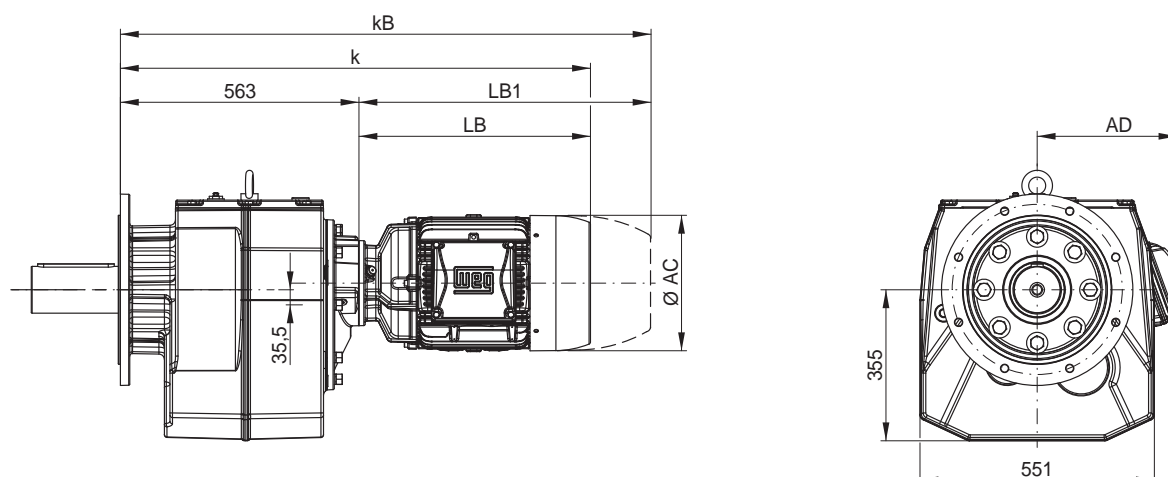
CG144 - Ausführung mit Fußgehäuse



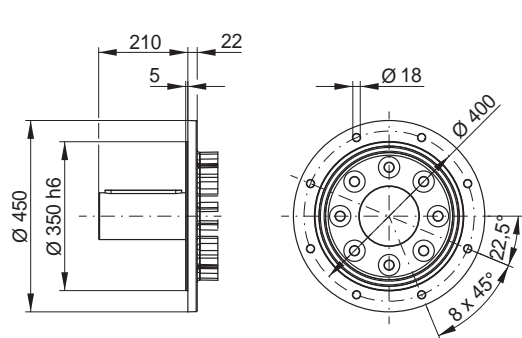
Motorb.gr. Maß	63	71	80	L80	90S/L	100L	L100L	112M	132S,M	L132M	160M	160L
AC	126	141	159	159	178	199	199	221	261	261	329	329
AD	128	136	145	145	155	165	165	185	205	205	266	266
k	767	801	809	833	851	901	939	911	976	1014	1108	1152
kB	811	850	867	891	924	985	1023	998	1094	1132	1232	1276
LB	204	238	246	270	288	338	376	348	413	451	545	589
LB1	248	287	304	328	361	422	460	435	531	569	669	713

Motorabmessungen ab Seite 496; Getriebegröße C144 entspricht Motorflansch FR-400.
Längenbeschreibungen LB und LB1 siehe Seite 500

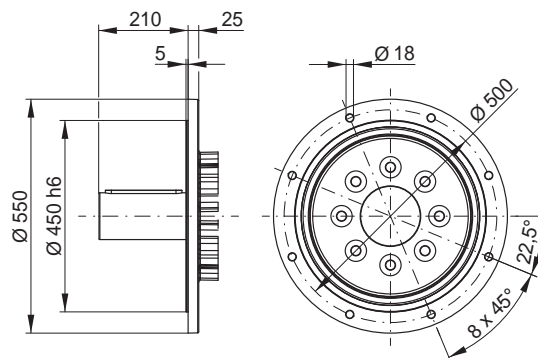
CF144 - Flanschausführung



Flansch Ø 450

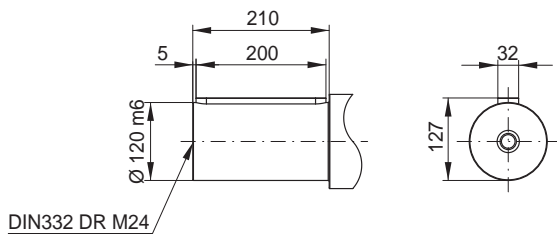
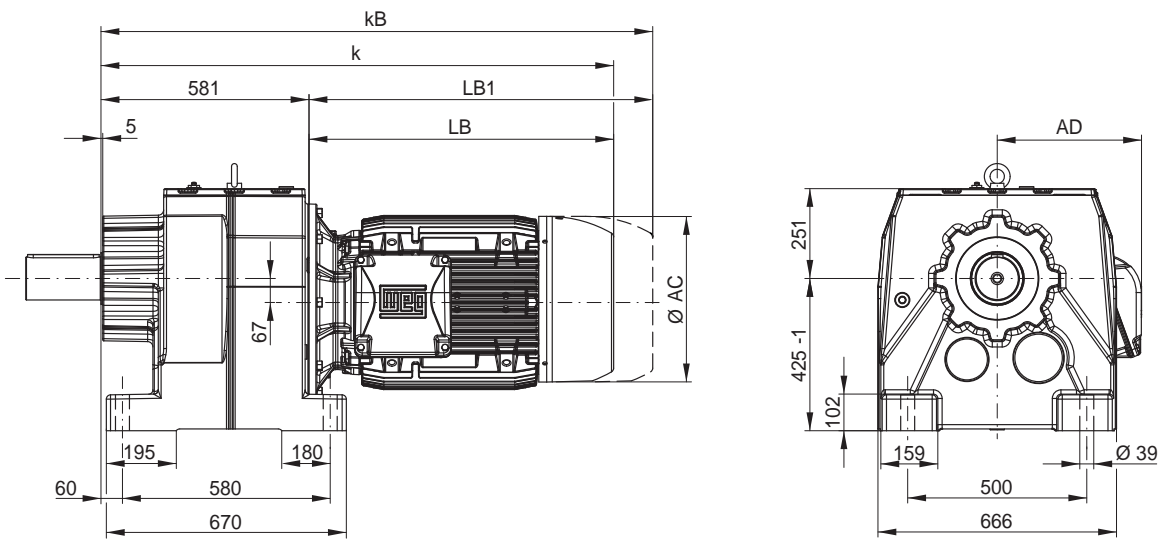


Flansch Ø 550



Abmessungen in mm.

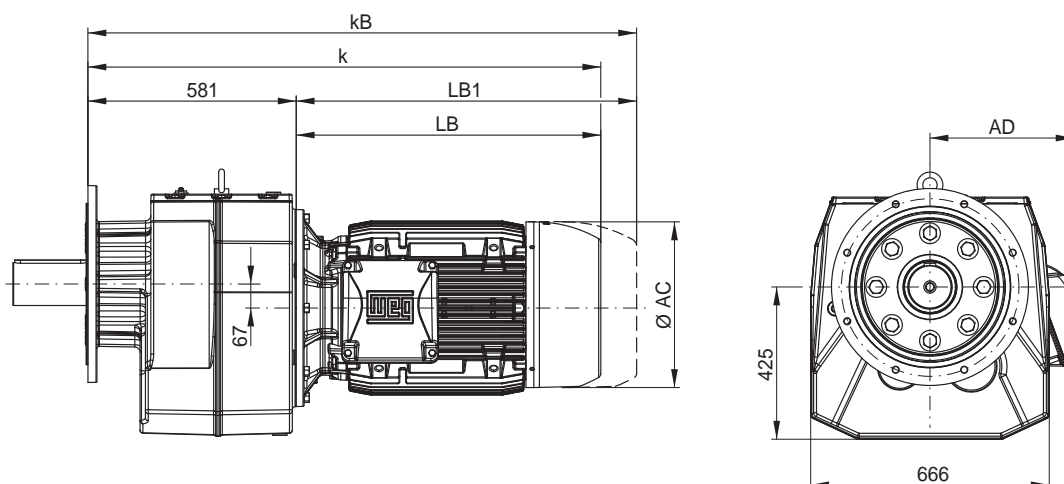
CG162 / CG163 - Ausführung mit Fußgehäuse



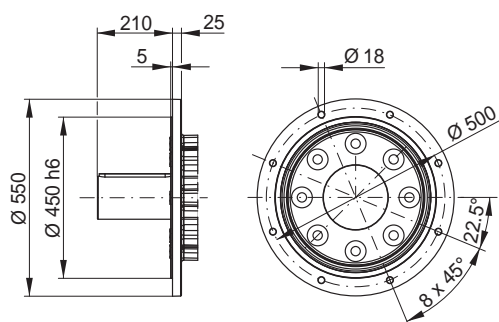
Motorb.gr. Maß	63	71	80	L80	90S/L	100L	L100L	112M	132S,M	L132M	160M	160L	180M	180L	200L	225S/M	250S/M
AC	-	-	-	-	-	-	-	-	-	-	329	329	347	347	386	453	482
AD	-	-	-	-	-	-	-	-	-	-	266	266	281	281	317	385	403
k	-	-	-	-	-	-	-	-	-	-	1087	1131	1155	1193	1285	1393	1432
kB	-	-	-	-	-	-	-	-	-	-	1211	1255	1273	1311	1411	1511	1550
LB	-	-	-	-	-	-	-	-	-	-	506	550	574	612	704	812	851
LB1	-	-	-	-	-	-	-	-	-	-	630	674	692	730	830	930	969

Motorabmessungen ab Seite 496; Getriebegröße C162/C163 entspricht Motorflansch FR-550.
Längenbeschreibungen LB und LB1 siehe Seite 500

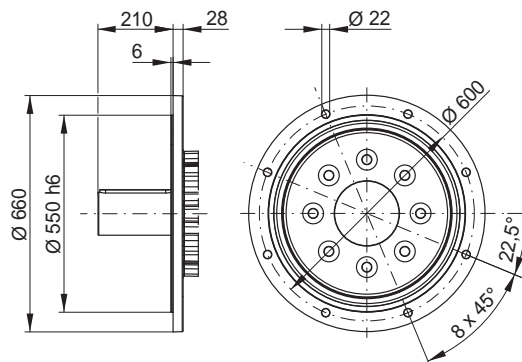
CF162 / CF163 - Flanschausführung



Flansch $\varnothing 550$

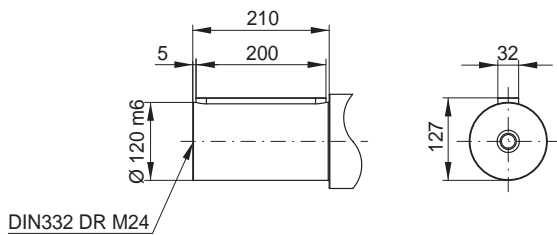
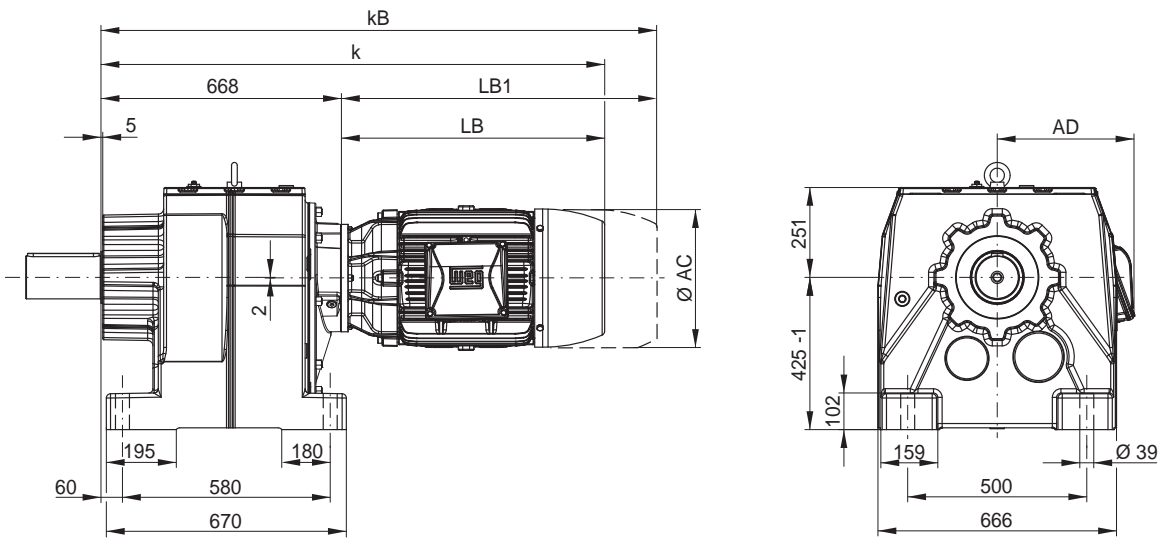


Flansch $\varnothing 660$



Abmessungen in mm.

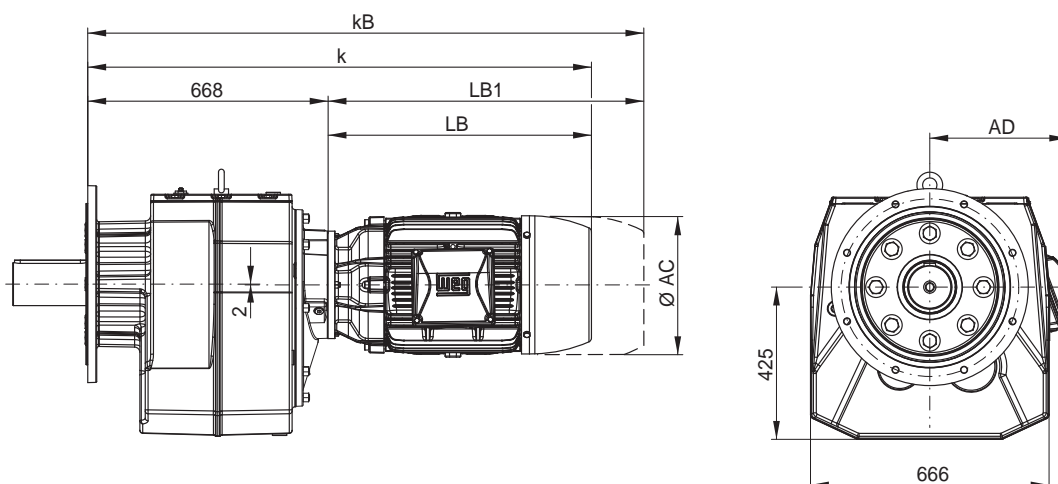
CG164 - Ausführung mit Fußgehäuse



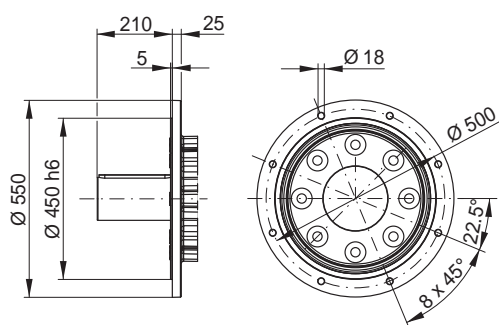
Motorb.gr. Maß	63	71	80	L80	90S/L	100L	L100L	112M	132S,M	L132M	160M	160L	180M	180L	200L
AC	126	141	159	159	178	199	199	221	261	261	329	329	347	347	386
AD	128	136	145	145	155	165	165	185	205	205	266	266	281	281	317
k	204	238	246	270	288	338	376	348	413	451	535	579	603	641	733
kB	916	955	972	996	1029	1090	1128	1103	1199	1237	1327	1371	1389	1427	1527
LB	204	238	246	270	288	338	376	348	413	451	535	579	603	641	733
LB1	248	287	304	328	361	422	460	435	531	569	659	703	721	759	859

Motorabmessungen ab Seite 496; Getriebegröße C164 entspricht Motorflansch FR-400.
Längenbeschreibungen LB und LB1 siehe Seite 500

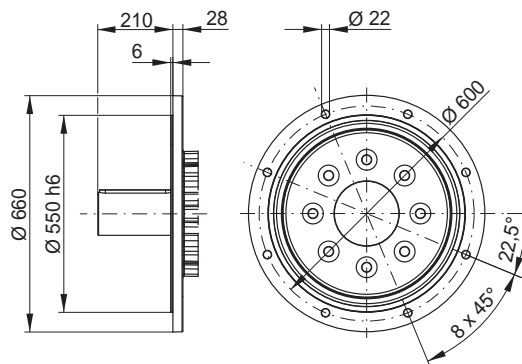
CF164 - Flanschausführung



Flansch $\varnothing 550$

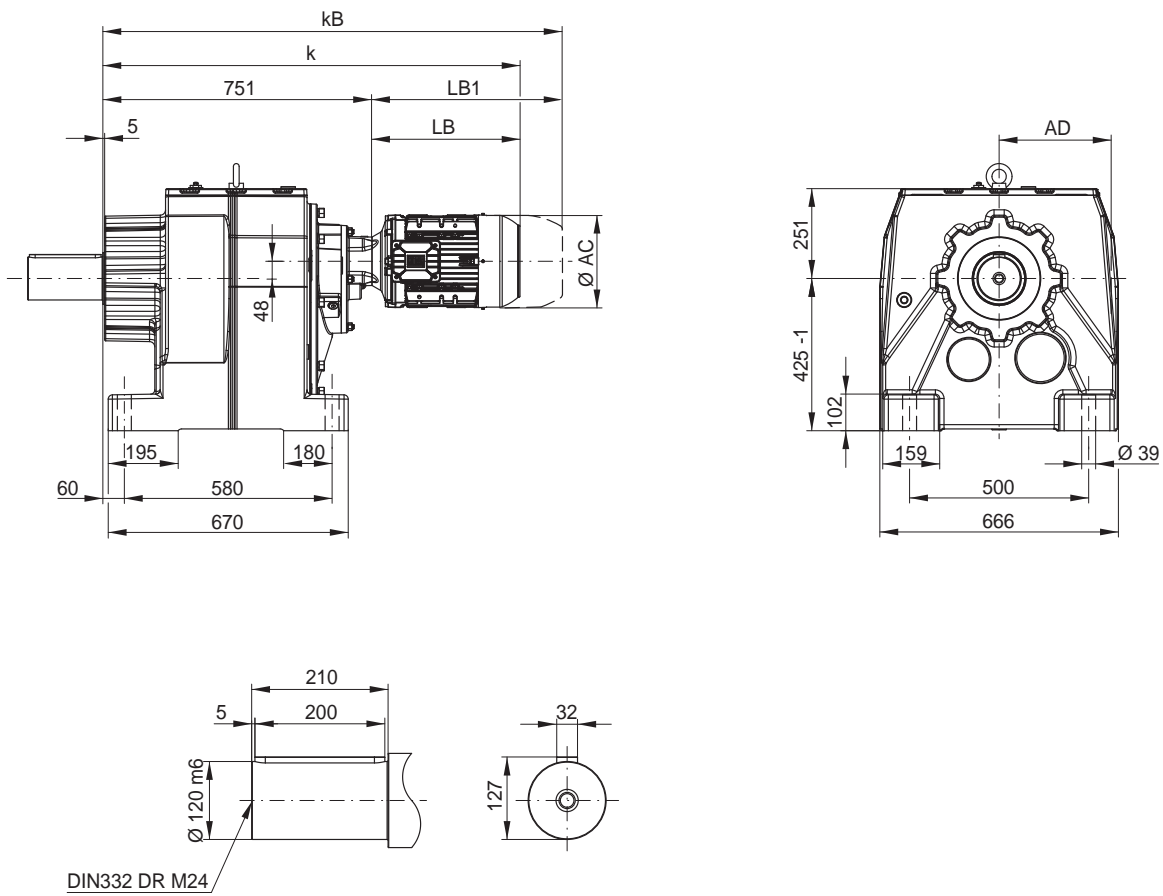


Flansch $\varnothing 660$



Abmessungen in mm.

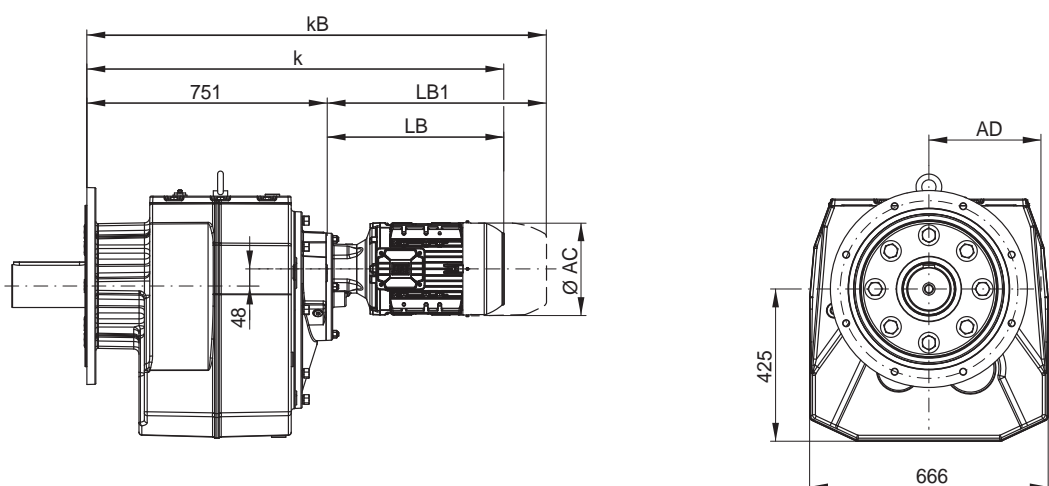
CG165 - Ausführung mit Fußgehäuse



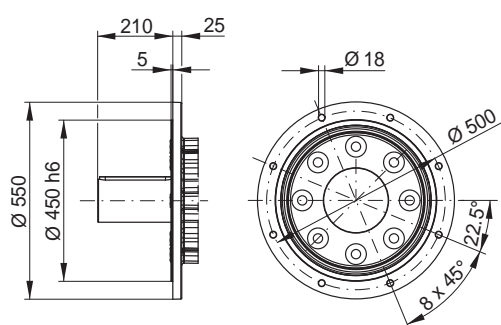
Motorb.gr. Maß	63	71	80	L80	90S/L	100L	L100L	112M	132S,M	L132M
AC	126	141	159	159	178	199	199	221	261	261
AD	128	136	145	145	155	165	165	185	205	205
k	955	989	997	1021	1039	1089	1127	1099	1164	1202
kB	999	1038	1055	1079	1112	1173	1211	1186	1282	1320
LB	204	238	246	270	288	338	376	348	413	451
LB1	248	287	304	328	361	422	460	435	531	569

Motorabmessungen ab Seite 496; Getriebegröße C165 entspricht Motorflansch FR-400.
Längenbeschreibungen LB und LB1 siehe Seite 500

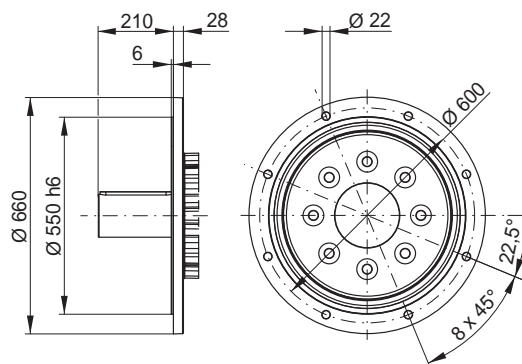
CF165 - Flanschausführung



Flansch $\varnothing 550$

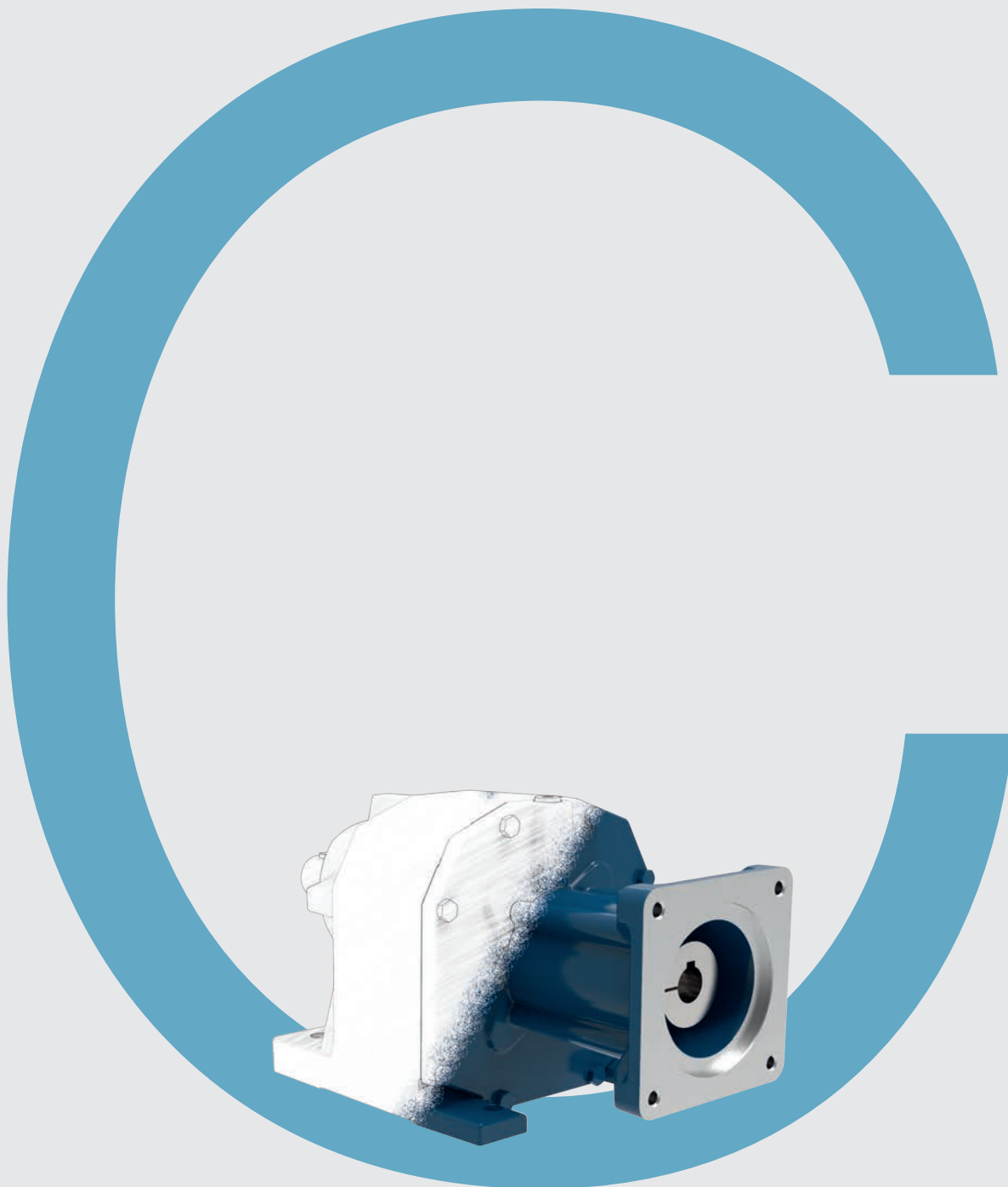


Flansch $\varnothing 660$

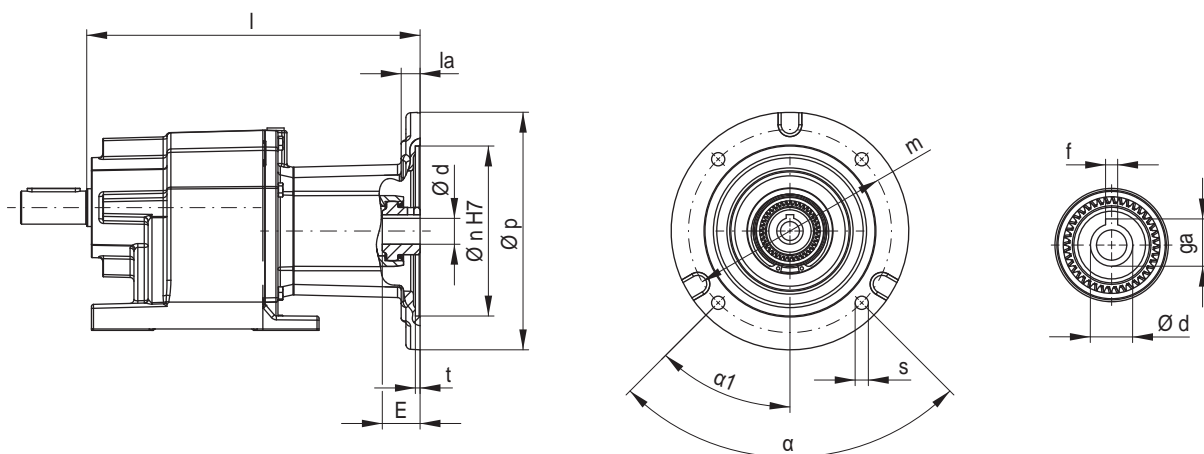


Abmessungen in mm.

Maßzeichnungen Eintriebsvarianten



IEC-Adapter I63 bis I280



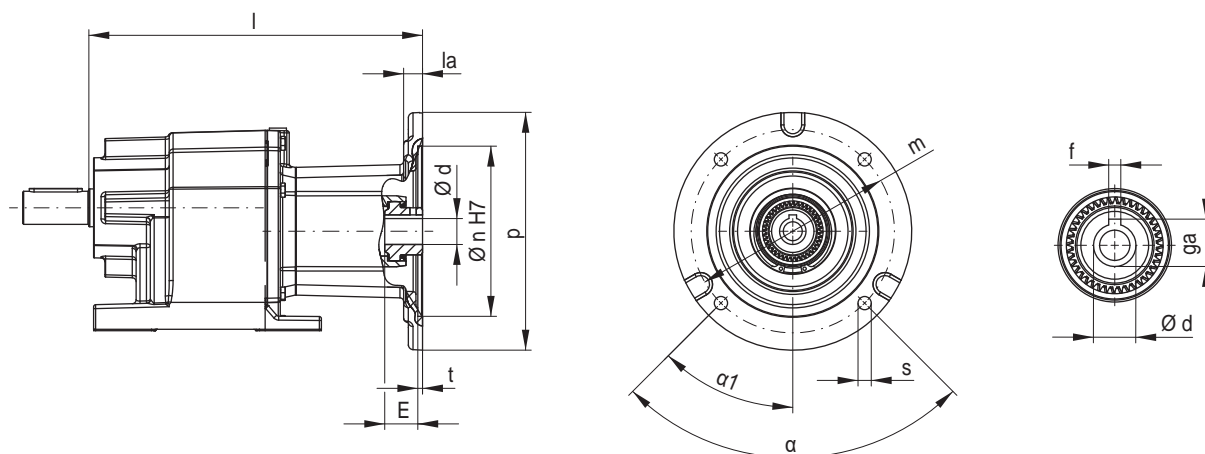
Typ	I63	I71	I80	I90	I100	I112	I132	I160	I180	I200	I225	I250	I280
p	154	154	200	200	250	250	300	350	350	400	450	550	550
n	95	110	130	130	180	180	230	250	250	300	350	450	450
l_a	22,5	10	13	13	15	20	15	35	35	20	20	20	20
m	115	130	165	165	215	215	265	300	300	350	400	500	500
t	4,5	4,5	4,5	4,5	5	5	5	5	5	5,5	5	5	5
s	M8x16	M8x10	11	11	13,5	13,5	13,5	17,5	17,5	17,5	17,5	17,5	17,5
α	90	90	90	90	90	90	90	90	90	90	45	45	45
α_1	35	45	45	45	45	45	45	45	45	45	45	45	45
d	11	14	19	24	28	28	38	42	48	55	60	65	75
f	4	5	6	8	8	8	10	12	14	16	18	18	20
g_a	12,8	16,3	21,8	27,3	31,3	31,3	41,3	45,3	51,8	59,3	64,4	69,4	79,9
E ¹⁾	25	32	43	47,5	63	100	85,5	111,5	111,5	114,5	140	146	146

¹⁾ Maximale Motorwellenlänge für Motoren mit Passfeder

Getriebe- größe	I63	I71	I80	I90	I100	I112	I132	I160	I180	I200	I225	I250	I280
	l												
C00	150,5	150,5	178,5	-	-	-	-	-	-	-	-	-	-
C01	163	163	191	191	-	-	-	-	-	-	-	-	-
C03	190,5	190,5	218,5	218,5	249,5	-	-	-	-	-	-	-	-
C05	226	226	254	254	285	338	349	-	-	-	-	-	-
C06	241	241	269	269	300	353	364	-	-	-	-	-	-
C07	252,5	252,5	280,5	280,5	311,5	364,5	375,5	461,5	-	-	-	-	-
C08	293,5	293,5	321,5	321,5	352,5	405,5	416,5	498,5	498,5	-	-	-	-
C09	343	343	371	371	402	455	466	550,5	550,5	579	-	-	-
C10	379	379	407	407	438	491	502	586,5	586,5	615	-	-	-
C13	-	-	-	-	-	545,5	556,5	638,5	638,5	667	697	-	-
C14	-	-	-	-	-	611,5	622,5	704,5	704,5	733	763	852	-
C16	-	-	-	-	-	-	-	783,5	783,5	812	842	931	931

Abmessungen in mm.

NEMA-Adapter N56 bis N364

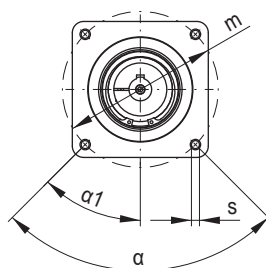
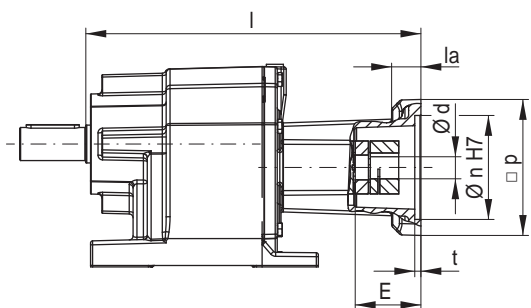


Typ	N56	N143/145	N182	N184	N213/215	N254/256	N284/286	N324/326	N364
p	170	170	250	250	300	225	280	350	400
n	114,3	114,3	215,9	215,9	215,9	215,9	266,7	317,5	317,5
la	13	13	10	16,8	10	30	35	15	15
m	149,225	149,225	184,15	184,15	184,15	184,15	228,6	279,4	279,4
t	4,5	4,5	5	3,2	5	5	3	5	5
s	11	11	14	14	14	14	14	19	19
α	90	90	90	90	90	90	90	90	90
α ₁	45	45	45	45	45	45	45	45	45
d	15,875	22,225	28,575	28,575	34,925	41,275	47,625	53,975	60,325
f	4,775	4,775	6,350	6,350	7,950	9,525	12,700	12,700	15,875
ga	18,008	24,486	31,521	31,521	38,557	45,618	53,238	59,690	67,335
E ¹⁾	55	55	67,5	96,8	80,5	105,5	111,5	109,5	109,5

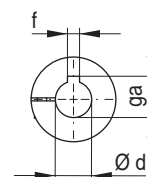
¹⁾ Maximale Motorwellenlänge für Motoren mit Passfeder

Getriebe- größe	N56	N143/145	N182	N184	N213/215	N254/256	N284/286	N324/326	N364
	l								
C00	178,5	178,5	-	-	-	-	-	-	-
C01	191	191	-	-	-	-	-	-	-
C03	218,5	218,5	249,5	-	-	-	-	-	-
C05	254	254	285	338	349	-	-	-	-
C06	269	269	300	353	364	-	-	-	-
C07	280,5	280,5	311,5	364,5	375,5	461,5	-	-	-
C08	321,5	321,5	352,5	405,5	416,5	498,5	501,5	-	-
C09	371	371	402	455	466	550,5	553,5	601	-
C10	407	407	438	491	502	586,5	589,5	637	-
C13	-	-	-	545,5	556,5	638,5	641,5	689	704,5
C14	-	-	-	611,5	622,5	704,5	707,5	755	770,5
C16	-	-	-	-	-	783,5	786,5	849,5	849,5

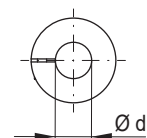
SERVO-Adapter S92 bis S190



Welle mit Passfeder



Glatte Welle



Typ	S92	S105	S114	S115	S130	S141	S142	S180	S189	S190									
p	101	144	144	144	144	144	144	197	197	197									
n	80	95	95	110	110	110	130	114,3	130	180									
la	17,5	31	31	31	31	31	31	35	32	38									
m	100	115	130	130	145	165	165	200	215	215									
t	6,5	6,5	6,5	6,5	6,5	6,5	6,5	6,5	6,5	6,5									
s	M6x12	M8x16	M8x16	M8x16	M8x16	M8x16	M8x16	13,5	15	15									
α	90°	90°	90°	90°	90°	90°	90°	90°	90°	90°									
α ₁	45°	45°	45°	45°	45°	45°	45°	45°	45°	45°									
d ¹⁾	14	16	19	19	19	22	24	28	24	24	32	35	32	38	38				
f	5	5	6	6	6	8	8	8	8	10	10	10	10	10	10				
ga	16,3	18,3	21,8	21,8	21,8	27,3	21,8	24,8	27,3	31,3	27,3	27,3	35,3	38,3	35,3	41,3	41,3		
E ²⁾	46	46	34	67	67	54	67	54	76	63	63	63	54	63	63	66	74	60	87
E ³⁾	46	46	46	67	67	67	67	67	76	76	76	63	67	76	63	87	74	60	87

¹⁾ Weitere Wellendurchmesser auf Anfrage

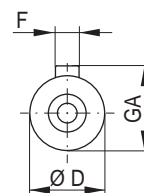
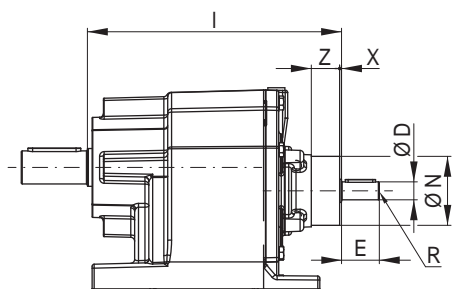
²⁾ Maximale Motorwellenlänge für Motoren mit Passfeder

³⁾ Maximale Motorwellenlänge für Motoren mit glatter Welle

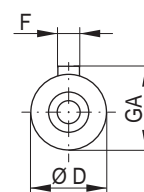
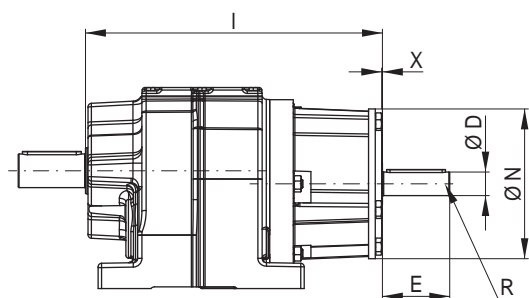
Getriebe- größe	S92	S105	S114	S115	S130	S141	S142	S180	S189	S190
	I									
C00	216	264	264	264	264	264	264	-	-	-
C01	228,5	276,5	276,5	276,5	276,5	276,5	276,5	-	-	-
C03	256	304	304	304	304	304	304	-	-	-
C05	291,5	339,5	339,5	339,5	339,5	339,5	339,5	410	404	431
C06	306,5	354,5	354,5	354,5	354,5	354,5	354,5	425	419	446
C07	318	366	366	366	366	366	366	436,5	430,5	457,5
C08	359	407	407	407	407	407	407	477,5	471,5	498,5
C09	408,5	456,5	456,5	456,5	456,5	456,5	456,5	527	521	548
C10	444,5	492,5	492,5	492,5	492,5	492,5	492,5	563	557	584
C13	-	-	-	-	-	-	-	617,5	611,5	638,5
C14	-	-	-	-	-	-	-	683,5	677,5	704,5
C16	-	-	-	-	-	-	-	-	-	-

Abmessungen in mm.

Eingangseinheit U2, U3



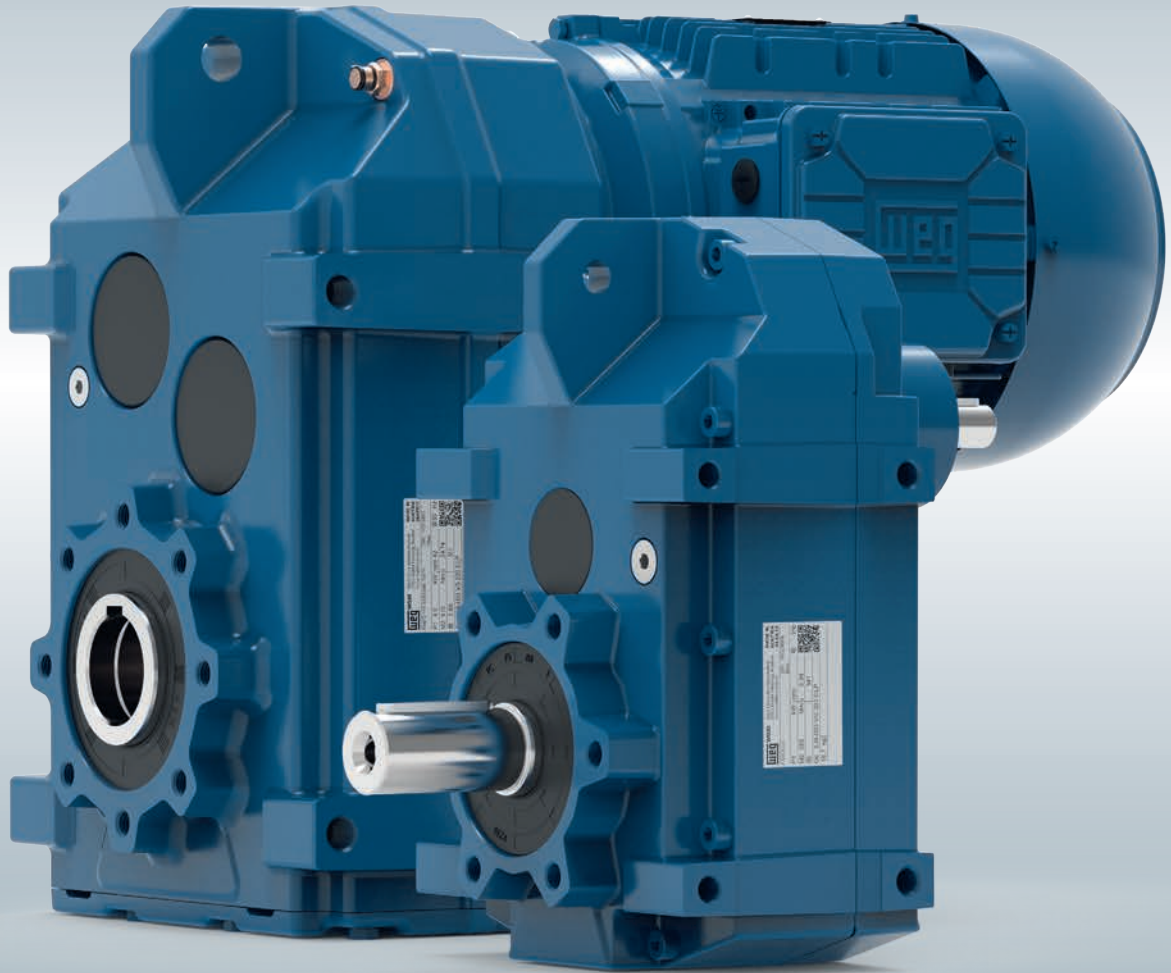
Eingangseinheit U5, U6, U7



Typ	Eintriebswelle [mm]						
	19x40	24x50	28x60	38x80	42x110	48x110	55x110
	U2	U3	U5			U6	U7
D	19	24	28	38	42	48	55
F	6	8	8	10	12	14	16
GA	21,5	27	31	41	45	51,5	59
E	40	50	60	80	110	110	110
N	73	101	178			235	290
X	2	2,5	1,9			6,5	4
Z	3	35	-			-	-
R	M6	M10	M10	M12	M16	M16	M20

Passungen		
Maßbezeichnung	ISO-Passung DIN EN ISO 286-2	
D	< Ø 55 mm	k6
	≥ Ø 55 mm	m6

Getriebe- größe	Eintriebswelle [mm]				
	19x40	24x50	28x60 38x80 42x110	48x110	55x110
	U2	U3	U5	U6	U7
	I				
C00	178,5	-	-	-	-
C01	191	-	-	-	-
C03	218,5	-	-	-	-
C05	254	286	-	-	-
C06	269	301	-	-	-
C07	280,5	312,5	355	-	-
C08	321,5	353,5	392	-	-
C09	371	403	444	466	-
C10	407	439	480	502	-
C13	-	493,5	532	554	623
C14	-	559,5	598	620	689
C16	-	-	677	699	768



Flachgetriebe und Flachgetriebemotoren F

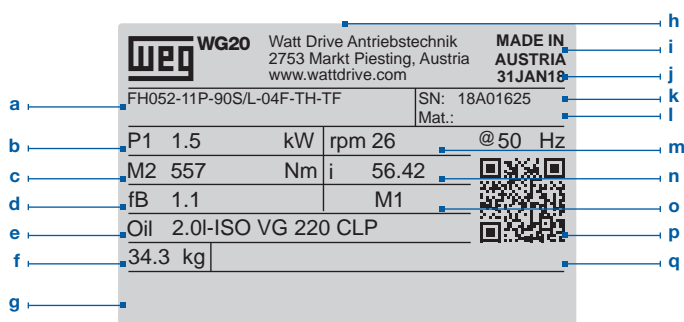


Technische Daten

Baugröße	F02	F03	F04	F05	F06	F07	F08	F09	F10	F12	F15
Leistung [kW]	0,12 - 1,5	0,12 - 3	0,12 - 3	0,12 - 9,2	0,12 - 15	0,12 - 15	0,12 - 22	0,12 - 37	0,12 - 55	0,12 - 55	0,12 - 75
Drehmoment [Nm]	130	220	400	600	820	1500	3000	4500	8000	13000	18000
Untersetzung	3,93	3,85	4,26	4,98	4,41	4,29	4,09	4,16	4,38	4,64	5,84
	97,85	70,17	422,98	487,67	412,64	385,37	3836,13	3086,96	2276,77	2307,03	24805,81
Stufenzahl	2	2	2 / 3	2 / 3	2 / 3	2 / 3	2 / 3 / 4	2 / 3 / 4	2 / 3 / 4	2 / 3 / 4	2 / 3 / 4 / 5
Gehäusematerial	Aluminium					Grauguss					
Vollwelle	Ausführung	mit Passfeder nach DIN 6885.1 und Gewindebohrung nach DIN 332 Blatt 2									
	Toleranz	$\varnothing 55: k6 / \geq \varnothing 55: m6$									
	Werkstoff	Standard: C45E (1.1191) / Edelstahl auf Anfrage									
Hohlwelle	Ausführung	mit Passfeder nach DIN 6885.1									
	Toleranz	H7									
	Werkstoff	Standard: C45E (1.1191) / Edelstahl auf Anfrage									
Flansche	Toleranz	Zentrierung $\leq 250: j6 / > 250: h6$ nach DIN EN 50347									
	Werkstoff	Grauguss									
Verzahnungsteile	Ausführung	geschliffen - Auslegung und Ausführung nach DIN 3990/3991 - Q7									
	Werkstoff	16MnCr5 (1.7131) einsatzgehärtet – mind. 58HRC									
Wellendichtringe	Ausführung	Baumform AS nach DIN 3760									
	Werkstoff	Standard NBR / Spezial FKM									
Lagerung	Standard / Verstärkt										
Schmierstoffe	Ausführung	Standard CLP 220 / Sonder CLP HC 220									
	Füllmengen	entsprechend Einbaulage									
Achshöhe	nach DIN 747: $\leq 50: -0,4; > 50 \text{ bis } \leq 250: -0,5; > 250: -1$										

Allgemeine Informationen

1. Typenschild



a	Typenbezeichnung	j	Produktionsdatum
b	Motorleistung	k	Seriennummer
c	Abtriebsdrehmoment	l	Materialnummer
d	Betriebsfaktor	m	Abtriebsdrehzahl und Frequenz
e	Schmierstoffmenge und -type	n	Untersetzung
f	Gewicht	o	Einbaulage
g	Platz für ATEX Bezeichnung (wenn zutreffend)	p	QR-Code mit Online-Link zu weiteren Produktinformationen
h	Herstelleradresse	q	Platz für zusätzliche Informationen
i	Herstellungsland		

2. Typenbezeichnung

FH073-EX-11P-90S/L-04F ...

1 2 3 4 5 6 7 8 9 10

FH073-EX-I112-HT

1 2 3 4 5 11 12

- | | | | | | | | | | | | | | | | | | | | | | | | | | | | | | | | | | | | | | | | | | | | | | | | | | | | | | | | | | | |
|-----------------|-----------------------------------|--|-------------|------|------|------|------|------|------|------|--|------|------|------|------|------|------|--|--------------|-----|------|------|------|------|--|--|--|------|------|------|------|--|--|--|---------------|-----|------|------|------|------|--|--|--|------|------|------|------|------|--|--|-----------------|----|----|----|----|----|--|--|
| 1 | Getriebeart: | F = Flachgetriebe | | | | | | | | | | | | | | | | | | | | | | | | | | | | | | | | | | | | | | | | | | | | | | | | | | | | | | | | |
| 2 | Getriebeausführung: | B = Doppelabtriebswelle
D = Hohlwelle und Schrumpfscheibe
F = B5-Flanschausführung mit Abtriebswelle
H = Hohlwelle
O = B5-Flanschausführung mit Hohlwelle
P = B5-Flanschausführung mit Hohlwelle und Schrumpfscheibe
S = Abtriebswelle
T = Hohlwelle mit Gummipuffer
U = Hohlwelle mit Schrumpfscheibe und Gummipuffer | | | | | | | | | | | | | | | | | | | | | | | | | | | | | | | | | | | | | | | | | | | | | | | | | | | | | | | | |
| 3 | Getriebegröße: | 02 03 04 05 06 07 08 09 10 12 15 | | | | | | | | | | | | | | | | | | | | | | | | | | | | | | | | | | | | | | | | | | | | | | | | | | | | | | | | |
| 4 | Stufenzahl: | 2 = 2 Getriebestufen 3 = 3 Getriebestufen
4 = 4 Getriebestufen 5 = 5 Getriebestufen | | | | | | | | | | | | | | | | | | | | | | | | | | | | | | | | | | | | | | | | | | | | | | | | | | | | | | | | |
| 5 | ATEX-Ausführung: | bei Einsatz in explosiven Atmosphären, siehe Seite 15 | | | | | | | | | | | | | | | | | | | | | | | | | | | | | | | | | | | | | | | | | | | | | | | | | | | | | | | | |
| 6 | Motortype: | 14P = Getriebeanbaumotor Aluminium IE3
11P = Getriebeanbaumotor Aluminium IE3
22P = Getriebeanbaumotor Grauguss IE3 | | | | | | | | | | | | | | | | | | | | | | | | | | | | | | | | | | | | | | | | | | | | | | | | | | | | | | | | |
| 7 | Motorbaugröße: | 63 71 80 L80 90S/L 100L L100L 112M 132S
132M L132M 160M 160L 180M 180L 200L 225S/M 250S/M | | | | | | | | | | | | | | | | | | | | | | | | | | | | | | | | | | | | | | | | | | | | | | | | | | | | | | | | |
| 8 | Polzahl: | 04 = 4 Pole 06 = 6 Pole | | | | | | | | | | | | | | | | | | | | | | | | | | | | | | | | | | | | | | | | | | | | | | | | | | | | | | | | |
| 9 | Leistungskennziffer: | D E F G | | | | | | | | | | | | | | | | | | | | | | | | | | | | | | | | | | | | | | | | | | | | | | | | | | | | | | | | |
| 10 | Motormodule: | siehe ab Seite 501 | | | | | | | | | | | | | | | | | | | | | | | | | | | | | | | | | | | | | | | | | | | | | | | | | | | | | | | | |
| 11 | Adapter, Eingangseinheit: | <table border="0" style="width: 100%;"> <tr> <td style="width: 15%;">IEC-Adapter</td> <td>I63</td><td>I71</td><td>I80</td><td>I90</td><td>I100</td><td>I112</td><td>I132</td> </tr> <tr> <td></td> <td>I160</td><td>I180</td><td>I200</td><td>I225</td><td>I250</td><td>I280</td><td></td> </tr> <tr> <td>NEMA-Adapter</td> <td>N56</td><td>N143</td><td>N182</td><td>N184</td><td>N213</td><td></td><td></td> </tr> <tr> <td></td> <td>N254</td><td>N284</td><td>N324</td><td>N364</td><td></td><td></td><td></td> </tr> <tr> <td>SERVO-Adapter</td> <td>S92</td><td>S105</td><td>S114</td><td>S115</td><td>S130</td><td></td><td></td> </tr> <tr> <td></td> <td>S141</td><td>S142</td><td>S180</td><td>S189</td><td>S190</td><td></td><td></td> </tr> <tr> <td>Eingangseinheit</td> <td>U2</td><td>U3</td><td>U5</td><td>U6</td><td>U7</td><td></td><td></td> </tr> </table>
Direktanbau (IEC): IEC63 IEC71 IEC80 IEC90 IEC100 IEC112
IEC132 IEC160 IEC180 IEC200 IEC225 IEC250 | IEC-Adapter | I63 | I71 | I80 | I90 | I100 | I112 | I132 | | I160 | I180 | I200 | I225 | I250 | I280 | | NEMA-Adapter | N56 | N143 | N182 | N184 | N213 | | | | N254 | N284 | N324 | N364 | | | | SERVO-Adapter | S92 | S105 | S114 | S115 | S130 | | | | S141 | S142 | S180 | S189 | S190 | | | Eingangseinheit | U2 | U3 | U5 | U6 | U7 | | |
| IEC-Adapter | I63 | I71 | I80 | I90 | I100 | I112 | I132 | | | | | | | | | | | | | | | | | | | | | | | | | | | | | | | | | | | | | | | | | | | | | | | | | | | |
| | I160 | I180 | I200 | I225 | I250 | I280 | | | | | | | | | | | | | | | | | | | | | | | | | | | | | | | | | | | | | | | | | | | | | | | | | | | | |
| NEMA-Adapter | N56 | N143 | N182 | N184 | N213 | | | | | | | | | | | | | | | | | | | | | | | | | | | | | | | | | | | | | | | | | | | | | | | | | | | | | |
| | N254 | N284 | N324 | N364 | | | | | | | | | | | | | | | | | | | | | | | | | | | | | | | | | | | | | | | | | | | | | | | | | | | | | | |
| SERVO-Adapter | S92 | S105 | S114 | S115 | S130 | | | | | | | | | | | | | | | | | | | | | | | | | | | | | | | | | | | | | | | | | | | | | | | | | | | | | |
| | S141 | S142 | S180 | S189 | S190 | | | | | | | | | | | | | | | | | | | | | | | | | | | | | | | | | | | | | | | | | | | | | | | | | | | | | |
| Eingangseinheit | U2 | U3 | U5 | U6 | U7 | | | | | | | | | | | | | | | | | | | | | | | | | | | | | | | | | | | | | | | | | | | | | | | | | | | | | |
| 12 | Hoch-/Tief temperatursausführung: | HT LT | | | | | | | | | | | | | | | | | | | | | | | | | | | | | | | | | | | | | | | | | | | | | | | | | | | | | | | | |

Typenbezeichnung Motor siehe Seite 477

3. Baureihe

Baugröße	F02	F03	F04	F05	F06	F07	F08	F09	F10	F12	F15
Gehäusematerial	Aluminium				Grauguss						

4. Ausführung

B

D

F

H

O

P

S

T

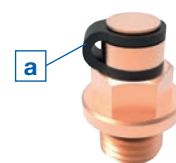
U

B	Doppelabtriebswelle	P	B5-Flanschausführung mit Hohlwelle und Schrumpfscheibe
D	Hohlwelle und Schrumpfscheibe	S	Abtriebswelle
F	B5-Flanschausführung mit Abtriebswelle	T	Hohlwelle mit Gummipuffer
H	Hohlwelle	U	Hohlwelle mit Schrumpfscheibe und Gummipuffer
O	B5-Flanschausführung mit Hohlwelle		

5. Getriebeentlüftung

Bei den Flachgetriebegrößten F02 bis F05 sind keine Entlüftungs- und Ölablassschrauben vorhanden. Diese Typen sind lebensdauer geschmiert.

Bei den Flachgetriebegrößten ab F06 werden im Standard Entlüftungsschrauben mit Transportsicherung verwendet (siehe Abbildung). Die Gummilasche (a) der Entlüftungsschraube ist vor der Inbetriebnahme komplett zu entfernen. Die Entlüftungsschraube ist an der der Bauform entsprechenden Position eingeschraubt (siehe Abschnitt Einbaulagen, Seite 185)



6. Quer- und Axialkräfte

Die im jeweiligen Getriebekapitel angegebenen Querkräfte (F_{QN}) gelten bei Kraftangriff auf Wellenmitte ($x=l/2$). Bei der Ermittlung der zulässigen Querkräfte wurde die ungünstigste Kraftangriffsrichtung angenommen. Die Berechnung erfolgte mit Standardwelle und Standardlagerung.

Andere Krafrichtung und Kraftangriff können mit den entsprechenden Gleichungen Q1 bis Q3 berechnet werden. Werden auf die Abtriebswelle Übertragungselemente aufgesetzt, so ist bei der Ermittlung der auftretenden Querkraft ein entsprechender Faktor (f_z) zu beachten.

Zahnräder	Kettenräder		Keilriemen	Flachriemen
$f_z=1,1$ ($z \leq 17$)	$f_z=1,2$ ($z \leq 13$)	$f_z=1,1$ ($z > 13$)	$f_z=1,8$	$f_z=2,5$

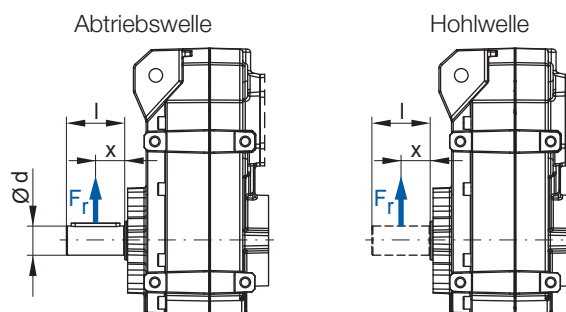
Mit den nachfolgenden Gleichungen Q1 bis Q2 können die zulässigen Radialkräfte an der Getriebeabtriebswelle ermittelt werden. Q3 dient zur Berechnung der tatsächlich auftretenden Wellenbelastungen. Die Ergebnisse sind entsprechend der Gleichung Q4 zu vergleichen.

Q1	$F_{zL} = F_{rN} \cdot a_1$	Bezeichnung	Einheit	Erklärung
Q2	$F_{zW} = F_W \cdot a_2$	a₁		Kraftangriffsfaktor - Abtriebswellenlagerung aus Tabelle 1
Q3	$F_{Qvorh} = \frac{2 \cdot M_2}{d_0} \cdot f_z$	a₂		Kraftangriffsfaktor - Abtriebswelle aus Tabelle 1
Q4	$F_{Qvorh} \leq F_{zL}$	d₀	[m]	Wirkdurchmesser des Übertragungselementes
	$F_{Qvorh} \leq F_{zW}$	M₂	[Nm]	Abtriebsdrehmoment des Getriebemotors (aus Auswahltabellen) bzw. benötigtes Abtriebsmoment
		F_{zL}	[N]	Zulässige Querkraft für Abtriebswellenlagerung
		F_{zW}	[N]	Zulässige Querkraft für Abtriebswelle
		F_{rN}	[N]	Zulässige Querkraft aus Auswahltabellen
		F_W	[N]	Zulässige Querkraft - Abtriebswelle x=l/2 aus Tabelle 2
		F_{Qvorh}	[N]	Vorhandene Querkraft an der Getriebewelle
		f_z		Faktor für Übertragungselement
		M_{max}	[Nm]	Max. mögliches Abtriebsdrehmoment für Kupplungsbetrieb (Tabelle 2)

Grundsätzlich muss nach Gleichung Q1 als auch Gleichung Q2 gerechnet werden.

		x / l						
		0	0,25	0,5	0,75	1	1,5	2
a₁ → Gleichung Q1		1,39	1,18	1,00	0,85	0,73	0,52	0,38
a₂ → Gleichung Q2		2,00	2,00	1,00	0,55	0,38	0,23	0,17

Tabelle 1: Kraftangriffsfaktoren a₁, a₂



Zwischenwerte können linear interpoliert werden. Kombinierte Belastung (F_r ≠ 0; F_a = 0) auf Anfrage.

Abtriebswelle [mm]		M _{max} bei F _r = 0	Abtriebsdrehmoment M ₂ [Nm]													
			130	220	400	600	820	1500	3000	4500	8000	13000	18000			
Ø d	l		F _W [kN] bei x/l = 0,5 → Gleichung Q2													
20	40	160	2,2													
25	50	300	5,5	4,5												
30	60	500	7,5	7,0	5,0											
35	70	800		11,0	10,0	8,3										
40	80	1170			13,0	12,0	10,7									
50	100	2250			24,0	24,0	23,0	21,0								
60	120	3740					31,0	30,0	23,0							
70	140	5850						45,0	41,0	36,0						
90	170	11700							72,0	70,0	61,0					
110	210	20800								106,0	103,0	93,0				
120	210	26700									129,0	121,0	109,0			

Tabelle 2: Zul. Querkraft - Abtriebswelle x = l/2

Die in den nachfolgenden Auswahltabellen angegebenen Axialkräfte (F_{aN}) der jeweiligen Ausführung (Abtriebswelle bzw. Hohlwelle) gelten bei Radialkraft F_{rN} = 0. Falls höhere Axialkräfte bzw. Radial- und Axialkomponenten auf den Antrieb wirken, wird empfohlen, Rücksprache mit dem Hersteller zu halten.

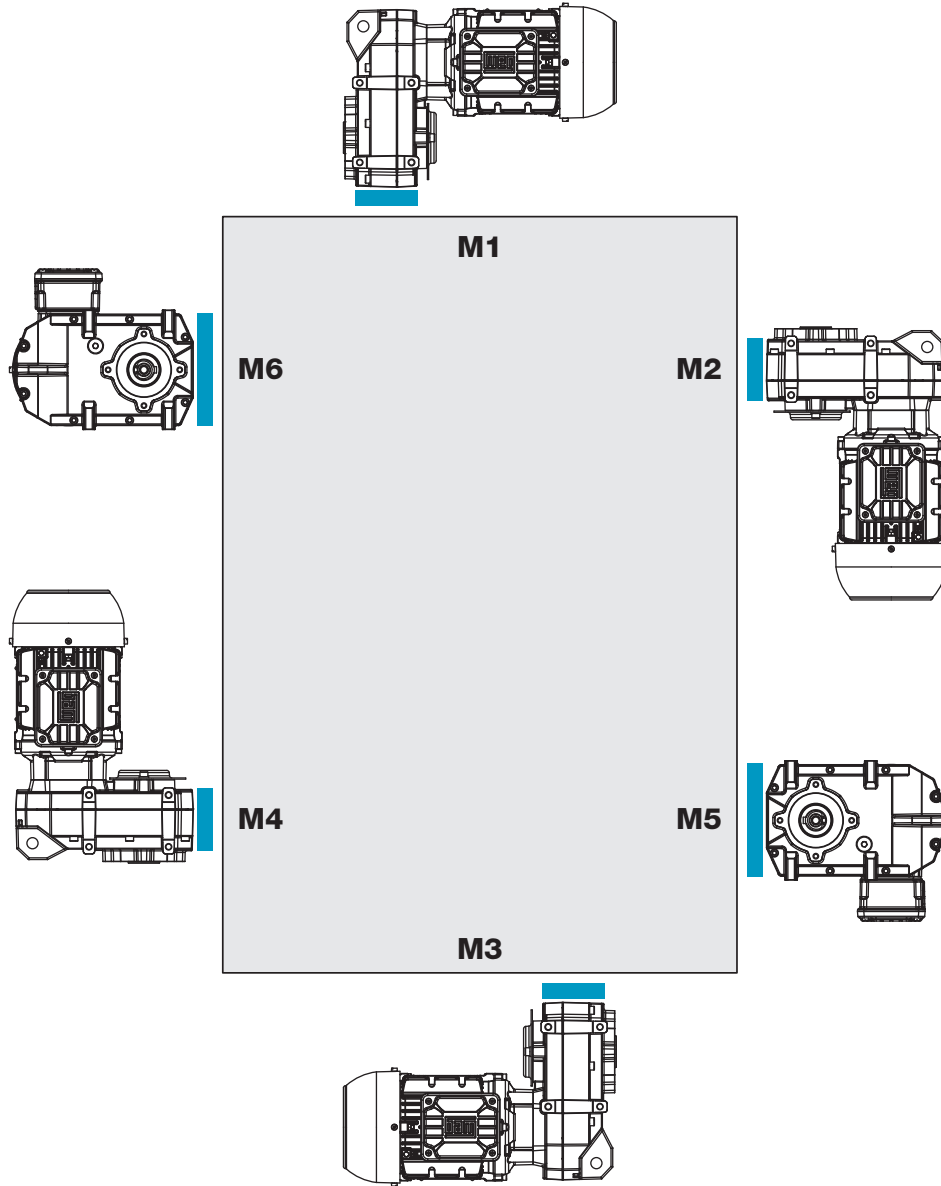
7. Einbaulagen, Anschlusskastenlage und Kabeleinführung

Einbaulagen - Größen F02 bis F05

Getriebe F02 bis F05 sind unbelüftet und lebensdauergeschmiert

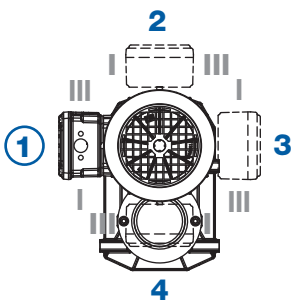
■ Referenzfläche

F



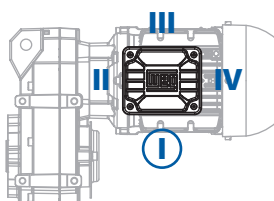
Anschlusskastenlage

Standard: Position 1

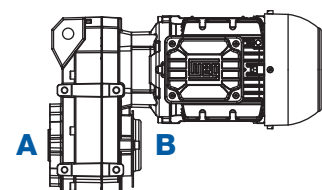


Kabeleinführung

Standard: Position I



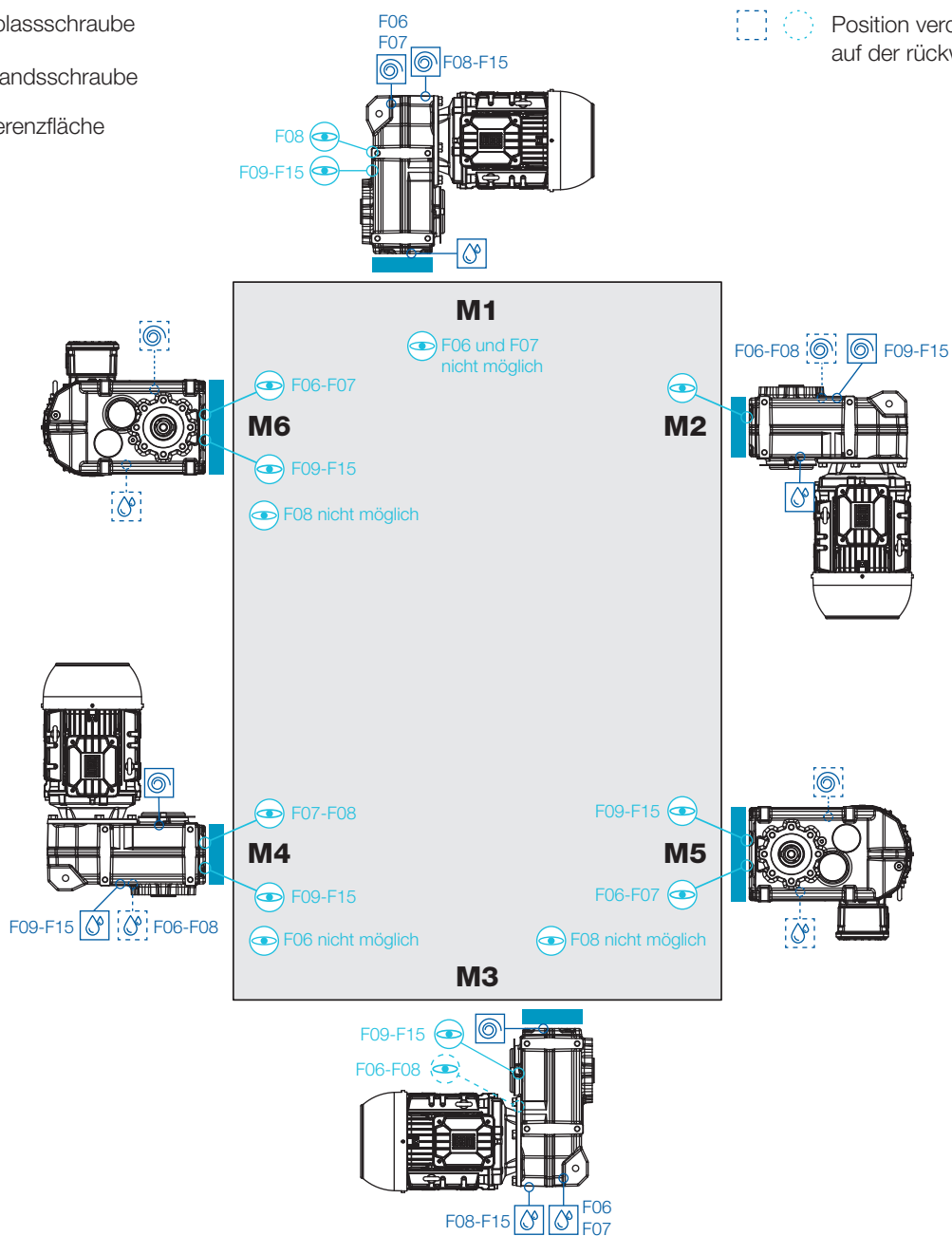
Seitenbezeichnung



Einbaulagen - Größen F06 bis F15

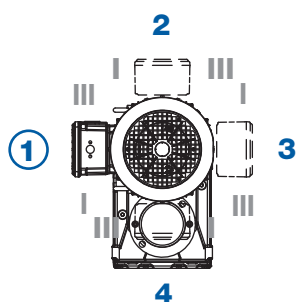
- Entlüftungsschraube
- Ölablassschraube
- Ölstandsschraube
- Referenzfläche

- Position auf dieser Seite
- Position verdeckt oder auf der rückwärtigen Seite



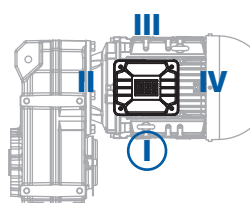
Anschlusskastenlage

Standard: Position 1

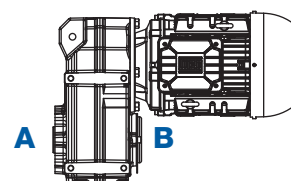


Kabeleinführung

Standard: Position I



Seitenbezeichnung



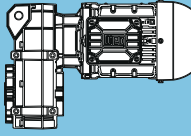
Auswahltabellen - Getriebemotoren

Die technischen Daten der in den Auswahltabellen angeführten Getriebemotoren beziehen sich auf eine Umgebungstemperatur von +20°C.

Die Auswahltabellen wurden mit folgenden Motordaten berechnet:

Leistung (IEC-Baugröße)	Motorserie (IE-Klasse)
bis 0,55 kW (63 - 80)	14P (IE3) - Aluminium
0,75 - 9,2 kW (80 - 132)	11P (IE3) - Aluminium
11 - 75 kW (160 - 250)	22P (IE3) - Grauguss

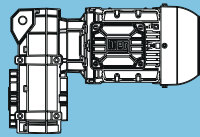
Aufbau der Auswahltabellen

1											2		
P _N = 0,12 kW											IE3		
50 Hz		60 Hz		M ₂ Nm	f _B	i	bei 50 Hz					m kg	Maßzeichnung siehe Seite
0,12 kW		0,14 kW					Abtriebswelle		Hohlwelle				
n ₅₀ min ⁻¹	n ₆₀ min ⁻¹	F _{rN} kN	F _{aN} kN				F _{rN} kN	F _{aN} kN					
3	4	5	6	7	8	9	10	11	12	13	14		

- 1 Nennleistung (Bemessungsleistung) des Motors
- 2 Berechnungsgrundlage ist die jeweilige Wirkungsgradklasse
- 3 Abtriebsdrehzahl bei 50 Hz
- 4 Abtriebsdrehzahl bei 60 Hz
- 5 Abtriebsdrehmoment
- 6 Betriebsfaktor
- 7 Gesamtübersetzung
- 8 Zulässige Querkraft - Ausführung mit Abtriebswelle auf Wellenmitte (Standardlagerung) bei Axialkraft=0
- 9 Zulässige Axialkraft - Ausführung mit Abtriebswelle (Standardlagerung) bei Radialkraft=0
- 10 Zulässige Querkraft - Ausführung mit Hohlwelle bei x=l/2 (Standardlagerung) und Axialkraft=0
- 11 Zulässige Axialkraft - Ausführung mit Hohlwelle (Standardlagerung) bei Radialkraft=0
- 12 Typenbezeichnung - Getriebemotor
- 13 Gewicht
- 14 Seitenverweis für Maßzeichnung

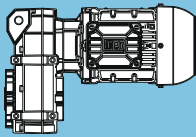
*) Erhöhte Leistung bei 60 Hz kann nur bei gleichzeitig erhöhter Spannung innerhalb des Weitbereichs abgenommen werden (Details siehe Seite 485).

Erhöhte Leistung
1,2 x P _N

P _N = 0,12 kW										IE3	
50 Hz		60 Hz		bei 50 Hz						m kg	Maßzeichnung siehe Seite
0,12 kW		0,14 kW		Abtriebswelle		Hohlwelle					
n ₅₀ min ⁻¹	n ₆₀ min ⁻¹	M ₂ Nm	f _b	i	F _{rN} kN	F _{aN} kN	F _{rN} kN	F _{aN} kN			
0,05	0,07	18714	1,00	17143,10	75,1	114,6	75,1	114,6	FH155-14P-63-06F	685	320
0,06	0,07	17440	1,05	16017,35	80,4	115,7	80,4	115,7			
0,07	0,08	15147	1,20	14018,89	88,3	117,6	88,3	117,6			
0,08	0,10	11746	1,55	11069,46	97,1	120,4	97,1	120,4			
0,09	0,11	10703	1,70	10164,86	99,2	121,2	99,2	121,2			
0,11	0,13	8875	2,05	8582,99	102,4	122,7	102,4	122,7			
0,12	0,15	8007	2,25	7824,26	103,7	123,4	103,7	123,4			
0,13	0,16	7078	2,55	7024,85	104,9	124,2	104,9	124,2			
0,06	0,07	17782	1,05	24805,81	79,0	115,4	79,0	115,4	FH155-14P-63-04E	685	320
0,07	0,08	14355	1,30	20285,13	90,6	118,2	90,6	118,2			
0,08	0,10	12008	1,50	17143,10	96,5	120,1	96,5	120,1			
0,09	0,11	11133	1,65	16017,35	98,4	120,9	98,4	120,9			
0,10	0,12	9619	1,90	14018,89	101,2	122,1	101,2	122,1			
0,11	0,14	8411	2,15	12419,47	103,1	123,1	103,1	123,1			
0,13	0,16	7381	2,45	11069,46	104,5	123,9	104,5	123,9			
0,14	0,17	6690	2,70	10164,86	105,3	124,5	105,3	124,5			
0,30	0,37	3407	1,35	3086,96	33,6	40,5	33,6	40,5	FH094-14P-63-06F	175	306
0,35	0,44	2851	1,60	2609,75	35,6	41,2	35,6	41,2			
0,37	0,45	2752	1,65	2524,38	35,9	41,4	35,9	41,4			
0,43	0,53	2293	2,00	2134,14	37,2	42,0	37,2	42,0			
0,46	0,57	2128	2,15	1993,28	37,6	42,2	37,6	42,2			
0,55	0,68	1770	2,55	1685,14	38,3	42,7	38,3	42,7			
0,60	0,74	1603	2,85	1545,54	38,6	42,9	38,6	42,9			
0,46	0,56	2174	2,10	3086,96	37,5	42,1	37,5	42,1			
0,54	0,66	1808	2,50	2609,75	38,2	42,6	38,2	42,6			
0,56	0,68	1742	2,60	2524,38	38,4	42,7	38,4	42,7			
0,29	0,36	3534	0,85	3137,02	**	**	**	**	FH084-14P-63-06F	121	302
0,30	0,38	3413	0,90	3036,24	15,2	25,1	15,2	7,2			
0,35	0,43	2962	1,05	2651,12	19,7	34,8	19,7	7,9			
0,37	0,46	2768	1,10	2482,91	21,2	38,1	21,2	8,2			
0,43	0,53	2402	1,25	2167,97	23,5	41,3	23,5	8,8			
0,47	0,58	2159	1,40	1960,53	24,7	41,7	24,7	9,2			
0,48	0,59	2111	1,45	1920,62	25,0	41,7	25,0	9,2			
0,54	0,67	1866	1,65	1711,85	26,0	42,1	26,0	9,6			
0,59	0,73	1703	1,80	1571,96	26,6	42,4	26,6	9,9			
0,61	0,75	1643	1,85	1520,15	26,8	42,5	26,8	10,0			
0,70	0,86	1417	2,15	1327,33	27,5	42,8	27,5	10,3			
0,74	0,92	1320	2,30	1244,18	27,8	43,0	27,8	10,5			
0,76	0,94	1281	2,35	1209,99	27,9	43,0	27,9	10,5			
0,85	1,0	1136	2,65	1086,37	28,2	43,2	28,2	10,7			
0,37	0,45	2816	1,10	3836,13	20,8	37,3	20,8	8,2			
0,45	0,55	2279	1,35	3137,02	24,1	41,5	24,1	9,0			
0,46	0,57	2202	1,40	3036,24	24,5	41,6	24,5	9,1			
0,53	0,65	1906	1,60	2651,12	25,9	42,1	25,9	9,6			
0,57	0,69	1778	1,70	2482,91	26,3	42,3	26,3	9,8			
0,65	0,79	1533	2,00	2167,97	27,2	42,6	27,2	10,1			
0,72	0,88	1375	2,20	1960,53	27,6	42,9	27,6	10,4			
0,73	0,90	1344	2,25	1920,62	27,7	42,9	27,7	10,4			
0,82	1,0	1183	2,55	1711,85	28,1	43,2	28,1	10,7			
0,89	1,1	1075	2,80	1571,96	28,3	43,3	28,3	10,8			
0,92	1,1	1036	2,90	1520,15	28,4	43,4	28,4	10,9			
2,2	2,8	511	1,65	412,64	11,1	13,6	11,1	3,6	FH063-14P-63-06F	37	296
2,4	3,0	469	1,75	378,37	11,3	13,7	11,3	3,8			
2,7	3,4	418	2,00	337,44	11,6	13,9	11,6	3,9			
3,0	3,7	383	2,15	309,42	11,7	14,0	11,7	4,0			
3,5	4,3	330	2,50	266,44	11,9	14,2	11,9	4,2			
3,8	4,7	303	2,75	244,32	12,0	14,3	12,0	4,3			
3,4	4,2	337	2,45	412,64	11,9	14,2	11,9	4,2	FH063-14P-63-04E	37	296
3,7	4,5	309	2,70	378,37	12,0	14,2	12,0	4,3			
4,2	5,1	275	3,00	337,44	12,1	14,4	12,1	4,4			

Legende siehe Seite 187

** ... auf Anfrage

P _N = 0,12 kW										IE3		
50 Hz		60 Hz				bei 50 Hz					m kg	Maßzeichnung siehe Seite
0,12 kW		0,14 kW				Abtriebswelle		Hohlwelle				
n ₅₀ min ⁻¹	n ₆₀ min ⁻¹	M ₂ Nm	f _B			F _{rN} kN	F _{aN} kN	F _{rN} kN	F _{aN} kN			
1,9	2,3	604	1,00	487,67	6,0	10,2	6,0	3,5	FH053-14P-63-06F	21	294	
2,1	2,6	552	1,10	445,56	6,8	10,3	6,8	3,6				
2,4	3	471	1,30	379,87	7,7	10,6	7,7	3,9				
2,7	3,3	430	1,40	347,07	8,1	10,7	8,1	4,0				
3,0	3,7	382	1,60	308,00	8,5	10,8	8,5	4,1				
3,3	4,1	349	1,75	281,41	8,7	10,9	8,7	4,2				
3,8	4,7	301	2,00	242,67	9,0	11,1	9,0	4,4				
4,2	5,1	275	2,20	221,71	9,1	11,2	9,1	4,5				
4,9	6,1	232	2,60	187,00	9,3	11,3	9,3	4,6				
5,4	6,7	212	2,85	170,85	9,4	11,3	9,4	4,6				
2,9	3,5	398	1,55	487,67	8,3	10,8	8,3	4,1	FH053-14P-63-04E	21	294	
3,2	3,9	363	1,65	445,56	8,6	10,9	8,6	4,2				
3,7	4,5	310	1,95	379,87	8,9	11,1	8,9	4,4				
4,0	5,0	283	2,15	347,07	9,1	11,1	9,1	4,4				
4,6	5,6	251	2,40	308,00	9,2	11,2	9,2	4,5				
5,0	6,1	230	2,65	281,41	9,3	11,3	9,3	4,6				
2,2	2,7	524	0,80	422,98	**	**	**	**	FH043-14P-63-06F	15	292	
2,4	3,0	478	0,85	385,85	**	**	**	**				
2,8	3,5	408	1,00	329,48	3,6	5,7	3,6	2,4				
3,1	3,8	372	1,10	300,55	4,4	7,5	4,4	2,6				
3,5	4,3	331	1,25	267,14	5,1	8,3	5,1	2,7				
3,8	4,7	302	1,35	243,69	5,4	8,4	5,4	2,8				
4,4	5,4	261	1,55	210,48	5,9	8,6	5,9	3,0				
4,8	5,9	238	1,70	192,00	6,1	8,7	6,1	3,1				
5,7	7,0	201	2,00	162,19	6,4	8,8	6,4	3,2				
6,3	7,7	183	2,20	147,96	6,5	8,9	6,5	3,3				
7,3	9,0	157	2,55	126,72	6,6	8,9	6,6	3,3				
8,0	9,9	143	2,80	115,60	6,7	9,0	6,7	3,4				
3,3	4,1	345	1,20	422,98	4,8	8,3	4,8	2,7	FH043-14P-63-04E	15	292	
3,6	4,5	315	1,30	385,85	5,3	8,4	5,3	2,8				
4,3	5,2	269	1,50	329,48	5,8	8,5	5,8	2,9				
4,7	5,7	245	1,65	300,55	6,0	8,6	6,0	3,0				
5,3	6,4	218	1,85	267,14	6,3	8,7	6,3	3,1				
5,8	7,1	199	2,05	243,69	6,4	8,8	6,4	3,2				
6,7	8,2	172	2,35	210,48	6,6	8,9	6,6	3,3				
7,3	9,0	157	2,60	192,00	6,6	8,9	6,6	3,3				
13	16	87	2,55	70,17	4,9	3,1	4,9	3,1	FH032-14P-63-06F	14	290	
15	18	79	2,80	63,63	5,0	3,3	5,0	3,3				
9,5	12	121	1,10	97,85	4,8	2,0	4,8	2,0	FH022-14P-63-06F	11	288	
11	13	109	1,20	88,09	4,9	2,3	4,9	2,3				
12	15	94	1,40	76,22	5,0	2,2	5,0	2,2				
13	17	85	1,55	68,62	5,0	2,4	5,0	2,4				
15	18	77	1,70	61,80	5,1	2,3	5,1	2,3				
17	20	69	1,90	55,64	5,1	2,4	5,1	2,4				
19	23	60	2,20	48,69	5,1	2,4	5,1	2,4				
21	26	54	2,40	43,83	5,2	2,5	5,2	2,5				
25	30	46	2,80	37,52	5,2	2,5	5,2	2,5				
29	36	39	1,35	31,79	5,2	2,6	5,2	2,6				
37	46	31	2,75	24,76	5,2	2,6	5,2	2,6				

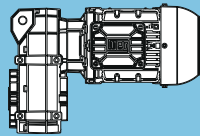
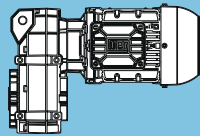
F

Legende siehe Seite 187

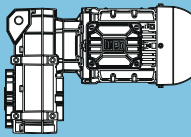
** ... auf Anfrage

$P_N = 0,12 \text{ kW}$

IE3

50 Hz 0,12 kW	60 Hz 0,14 kW	M_2 Nm	f_b	i	bei 50 Hz					m kg	Maßzeichnung siehe Seite
					Abtriebswelle		Hohlwelle				
					F_{rN} kN	F_{aN} kN	F_{rN} kN	F_{aN} kN			
14	18	80	1,65	97,85	5,1	2,3	5,1	2,3	 FH022-14P-63-04E	11	288
16	20	72	1,85	88,09	5,1	2,4	5,1	2,4			
18	23	62	2,10	76,22	5,1	2,4	5,1	2,4			
20	25	56	2,35	68,62	5,2	2,5	5,2	2,5			
23	28	50	2,60	61,80	5,2	2,5	5,2	2,5			
25	31	45	2,90	55,64	5,2	2,6	5,2	2,6			
29	35	40	3,30	48,69	5,2	2,5	5,2	2,5			
32	39	36	3,65	43,83	5,2	2,6	5,2	2,6			
37	46	31	4,25	37,52	5,2	2,6	5,2	2,6			
42	51	28	4,75	33,78	5,2	2,6	5,2	2,6			
44	54	26	2,05	31,79	5,2	2,6	5,2	2,6			
48	59	24	5,45	29,32	5,2	2,6	5,2	2,6			
53	65	22	6,05	26,39	5,2	2,7	5,2	2,7			
57	69	20	4,20	24,76	5,2	2,7	5,2	2,7			
64	79	18	7,30	21,89	5,2	2,6	5,2	2,6			
70	86	16	5,15	20,08	5,3	2,7	5,3	2,7			
71	87	16	8,10	19,70	5,3	2,7	5,3	2,7			
85	104	13	9,70	16,48	5,2	2,7	5,2	2,7			
89	109	13	6,55	15,82	5,1	2,7	5,1	2,7			
95	116	12	10,75	14,84	5,0	2,7	5,0	2,7			
115	141	10	8,45	12,19	4,7	2,7	4,7	2,7			
116	142	10	13,20	12,09	4,7	2,7	4,7	2,7			
129	158	9	14,65	10,89	4,5	2,7	4,5	2,7			
148	181	8	10,85	9,52	4,3	2,7	4,3	2,7			
198	242	6	14,50	7,11	3,9	2,7	3,9	2,7			
263	321	4	19,25	5,35	3,5	2,7	3,5	2,7			
358	438	3	22,50	3,93	3,2	2,7	3,2	2,7			

Legende siehe Seite 187

P _N = 0,18 kW										IE3	
50 Hz		60 Hz		bei 50 Hz						m kg	Maßzeichnung siehe Seite
0,18 kW		0,22 kW		Abtriebswelle		Hohlwelle					
n ₅₀ min ⁻¹	n ₆₀ min ⁻¹	M ₂ Nm	f _B	i	F _{rN} kN	F _{aN} kN	F _{rN} kN	F _{aN} kN			
0,06	0,08	23835	0,80	14018,89	**	**	**	**	FH155-14P-71-06E	688	320
0,07	0,09	21008	0,90	12419,47	63,4	109,6	63,4	109,6			
0,08	0,10	18629	1,00	11069,46	75,5	114,7	75,5	114,7			
0,09	0,11	17019	1,10	10164,86	82,0	116,0	82,0	116,0			
0,10	0,13	14223	1,30	8582,99	91,0	118,3	91,0	118,3			
0,12	0,14	12899	1,40	7824,26	94,4	119,4	94,4	119,4			
0,13	0,16	11463	1,60	7024,85	97,7	120,6	97,7	120,6			
0,15	0,19	9498	1,90	5911,67	101,4	122,2	101,4	122,2			
0,17	0,21	8598	2,10	5407,29	102,8	122,9	102,8	122,9			
0,19	0,23	7574	2,40	4838,19	104,2	123,8	104,2	123,8			
0,22	0,27	6231	2,90	4085,50	105,8	124,9	105,8	124,9			
0,07	0,08	22436	0,85	20285,13	**	**	**	**	FH155-14P-63-04F	685	320
0,08	0,10	18815	1,00	17143,10	74,7	114,6	74,7	114,6			
0,09	0,11	17535	1,05	16017,35	80,0	115,6	80,0	115,6			
0,10	0,12	15229	1,20	14018,89	88,0	117,5	88,0	117,5			
0,11	0,14	13388	1,35	12419,47	93,2	119,0	93,2	119,0			
0,12	0,15	11810	1,55	11069,46	97,0	120,3	97,0	120,3			
0,14	0,17	10762	1,70	10164,86	99,1	121,2	99,1	121,2			
0,16	0,20	8924	2,05	8582,99	102,3	122,7	102,3	122,7			
0,18	0,22	8051	2,25	7824,26	103,6	123,4	103,6	123,4			
0,20	0,24	7116	2,55	7024,85	104,8	124,2	104,8	124,2			
0,40	0,49	3748	2,15	2276,77	58,8	65,0	58,8	65,0	FH104-14P-71-06E	283	310
0,46	0,56	3206	2,50	1976,36	59,6	65,6	59,6	65,6			
0,51	0,63	2810	2,85	1757,78	60,2	66,0	60,2	66,0			
0,53	0,65	2719	2,95	1707,58	60,3	66,1	60,3	66,1			
0,29	0,36	5361	0,85	3086,96	**	**	**	**	FH094-14P-71-06E	178	306
0,34	0,43	4505	1,00	2609,75	27,9	39,0	27,9	39,0			
0,36	0,44	4348	1,05	2524,38	28,9	39,2	28,9	39,2			
0,42	0,52	3646	1,25	2134,14	32,6	40,2	32,6	40,2			
0,45	0,56	3391	1,35	1993,28	33,6	40,5	33,6	40,5			
0,53	0,66	2838	1,60	1685,14	35,6	41,2	35,6	41,2			
0,58	0,72	2587	1,75	1545,54	36,4	41,6	36,4	41,6			
0,69	0,85	2155	2,10	1306,62	37,5	42,1	37,5	42,1			
0,71	0,88	2078	2,20	1264,97	37,7	42,2	37,7	42,2			
0,84	1,0	1724	2,65	1069,42	38,4	42,7	38,4	42,7			
0,92	1,1	1553	2,90	973,69	38,7	42,9	38,7	42,9			
0,45	0,55	3425	1,35	3086,96	33,5	40,5	33,5	40,5	FH094-14P-63-04F	175	306
0,53	0,65	2866	1,60	2609,75	35,6	41,2	35,6	41,2			
0,55	0,67	2767	1,65	2524,38	35,9	41,3	35,9	41,3			
0,65	0,80	2310	1,95	2134,14	37,1	41,9	37,1	41,9			
0,69	0,85	2144	2,10	1993,28	37,5	42,2	37,5	42,2			
0,82	1,0	1779	2,55	1685,14	38,3	42,6	38,3	42,6			
0,89	1,1	1615	2,80	1545,54	38,6	42,9	38,6	42,9			
0,42	0,51	3773	0,80	2167,97	**	**	**	**	FH084-14P-71-06E	123	302
0,46	0,57	3398	0,90	1960,53	15,4	25,6	15,4	25,6			
0,47	0,58	3322	0,95	1920,62	16,3	27,5	16,3	27,4			
0,53	0,65	2949	1,05	1711,85	19,8	35,1	19,8	35,0			
0,57	0,71	2697	1,15	1571,96	21,7	39,2	21,7	39,0			
0,59	0,73	2602	1,20	1520,15	22,3	40,6	22,3	40,5			
0,68	0,84	2258	1,35	1327,33	24,3	41,5	24,3	41,4			
0,72	0,89	2108	1,45	1244,18	25,0	41,7	25,0	41,6			
0,74	0,92	2046	1,50	1209,99	25,3	41,8	25,3	41,7			
0,83	1,0	1826	1,65	1086,37	26,2	42,2	26,2	42,1			
0,94	1,2	1593	1,90	957,69	27,0	42,5	27,0	42,4			
0,98	1,2	1514	2,00	914,22	27,2	42,7	27,2	42,6			
1,1	1,3	1374	2,20	836,22	27,6	42,9	27,6	42,8			
1,2	1,5	1214	2,50	748,21	28,0	43,1	28,0	43,0			
1,4	1,8	1004	3,00	631,81	28,5	43,5	28,5	43,4			

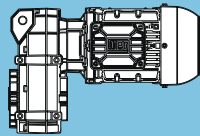
F

Legende siehe Seite 187

** ... auf Anfrage

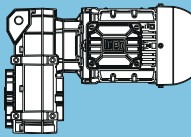
P_N = 0,18 kW

IE3

50 Hz		60 Hz		i	bei 50 Hz					m kg	Maßzeichnung siehe Seite
0,18 kW	0,22 kW	M ₂ Nm	f _b		Abtriebswelle		Hohlwelle				
n ₅₀ min ⁻¹	n ₆₀ min ⁻¹				F _{rN} kN	F _{aN} kN	F _{rN} kN	F _{aN} kN			
0,44	0,54	3553	0,85	3137,02	**	**	**	**	FH084-14P-63-04F	121	302
0,45	0,56	3432	0,90	3036,24	14,9	24,5	14,9	7,2			
0,52	0,64	2978	1,05	2651,12	19,6	34,6	19,6	7,9			
0,56	0,68	2784	1,10	2482,91	21,1	37,9	21,1	8,2			
0,64	0,78	2416	1,25	2167,97	23,4	41,3	23,4	8,8			
0,70	0,87	2171	1,40	1960,53	24,7	41,7	24,7	9,2			
0,72	0,89	2122	1,45	1920,62	24,9	41,7	24,9	9,2			
0,81	0,99	1880	1,60	1711,85	26,0	42,1	26,0	9,6			
0,88	1,1	1716	1,75	1571,96	26,6	42,4	26,6	9,9			
0,91	1,1	1652	1,85	1520,15	26,8	42,5	26,8	10,0			
1,0	1,3	1425	2,15	1327,33	27,5	42,8	27,5	10,3			
1,1	1,4	1327	2,30	1244,18	27,8	43,0	27,8	10,5			
1,3	1,6	1142	2,65	1086,37	28,2	43,2	28,2	10,7			
2,3	2,9	736	2,05	385,37	19,4	17,5	19,4	6,3	FH073-14P-71-06E	63	298
2,9	3,6	583	2,60	305,42	19,8	17,8	19,8	6,6			
2,2	2,7	788	1,05	412,64	8,9	12,7	8,9	2,8	FH063-14P-71-06E	40	296
2,4	2,9	723	1,15	378,37	9,6	12,9	9,6	2,9			
2,7	3,3	645	1,30	337,44	10,2	13,2	10,2	3,2			
2,9	3,6	591	1,40	309,42	10,6	13,3	10,6	3,4			
3,4	4,2	509	1,65	266,44	11,1	13,6	11,1	3,7			
3,7	4,5	467	1,80	244,32	11,4	13,7	11,4	3,8			
4,4	5,4	395	2,10	206,59	11,7	14,0	11,7	4,0			
4,8	5,9	362	2,30	189,44	11,8	14,1	11,8	4,1			
5,3	6,6	323	2,55	169,09	11,9	14,2	11,9	4,3			
5,8	7,2	296	2,80	155,05	12,0	14,3	12,0	4,3			
3,3	4,1	514	1,60	412,64	11,1	13,6	11,1	3,6	FH063-14P-63-04F	37	296
3,6	4,5	471	1,75	378,37	11,3	13,7	11,3	3,8			
4,1	5,0	420	2,00	337,44	11,6	13,9	11,6	3,9			
4,5	5,5	385	2,15	309,42	11,7	14,0	11,7	4,0			
5,2	6,4	332	2,50	266,44	11,9	14,2	11,9	4,2			
5,6	7,0	304	2,70	244,32	12,0	14,3	12,0	4,3			
2,4	2,9	726	0,85	379,87	**	**	**	**	FH053-14P-71-06E	23	294
2,6	3,2	663	0,95	347,07	4,9	7,8	4,9	3,3			
2,9	3,6	588	1,05	308,00	6,3	10,2	6,3	3,5			
3,2	3,9	537	1,15	281,41	7,0	10,3	7,0	3,6			
3,7	4,6	463	1,30	242,67	7,8	10,6	7,8	3,9			
4,1	5,0	423	1,45	221,71	8,1	10,7	8,1	4,0			
4,8	5,9	357	1,70	187,00	8,6	10,9	8,6	4,2			
5,3	6,5	326	1,85	170,85	8,8	11,0	8,8	4,3			
6,2	7,6	279	2,20	146,10	9,1	11,1	9,1	4,4			
6,7	8,3	255	2,35	133,49	9,2	11,2	9,2	4,5			
8,3	10	208	2,90	109,08	9,4	11,4	9,4	4,7			
2,8	3,5	607	1,00	487,67	6,0	10,1	6,0	3,4	FH053-14P-63-04F	21	294
3,1	3,8	555	1,10	445,56	6,7	10,3	6,7	3,6			
3,6	4,5	473	1,30	379,87	7,7	10,6	7,7	3,9			
4,0	4,9	432	1,40	347,07	8,1	10,7	8,1	4,0			
4,5	5,5	384	1,60	308,00	8,4	10,8	8,4	4,1			
4,9	6,0	351	1,75	281,41	8,7	10,9	8,7	4,2			
5,7	7,0	302	2,00	242,67	9,0	11,1	9,0	4,4			
6,2	7,7	276	2,20	221,71	9,1	11,1	9,1	4,4			
7,4	9,1	233	2,60	187,00	9,3	11,3	9,3	4,6			
8,1	10	213	2,85	170,85	9,4	11,3	9,4	4,6			
10	13	167	2,25	87,38	9,5	11,5	9,5	4,8	FH052-14P-71-06E	23	294
11	14	152	2,25	79,84	9,6	11,5	9,6	4,8			
19	23	92	2,25	48,15	9,7	11,6	9,7	4,9			

Legende siehe Seite 187

** ... auf Anfrage

P _N = 0,18 kW										IE3				
50 Hz		60 Hz		i	bei 50 Hz					m kg	Maßzeichnung siehe Seite			
0,18 kW		0,22 kW			Abtriebswelle		Hohlwelle							
n ₅₀ min ⁻¹	n ₆₀ min ⁻¹	M ₂ Nm	f _B		F _{rN} kN	F _{aN} kN	F _{rN} kN	F _{aN} kN						
3,4	4,2	510	0,80	267,14	**	**	**	**	FH043-14P-71-06E	17	292			
3,7	4,6	465	0,90	243,69	1,5	1,4	1,5	1,4						
4,3	5,3	402	1,00	210,48	3,8	6,2	3,8	2,5						
4,7	5,8	367	1,10	192,00	4,5	7,7	4,5	2,6						
5,5	6,8	310	1,30	162,19	5,3	8,4	5,3	2,8						
6,1	7,5	283	1,45	147,96	5,7	8,5	5,7	2,9						
7,1	8,8	242	1,70	126,72	6,1	8,6	6,1	3,0						
7,8	9,6	221	1,85	115,60	6,2	8,7	6,2	3,1						
9,5	12	181	2,25	94,61	6,5	8,9	6,5	3,3						
10	13	165	2,45	86,31	6,6	8,9	6,6	3,3						
13	16	136	2,95	71,24	6,7	9,0	6,7	3,4						
3,3	4,0	527	0,80	422,98	**	**	**	**				FH043-14P-63-04F	15	292
3,6	4,4	481	0,85	385,85	**	**	**	**						
4,2	5,2	410	1,00	329,48	3,6	5,7	3,6	2,4						
4,6	5,7	374	1,10	300,55	4,3	7,3	4,3	2,6						
5,2	6,4	333	1,25	267,14	5,0	8,3	5,0	2,7						
5,7	7,0	304	1,35	243,69	5,4	8,4	5,4	2,8						
6,6	8,1	262	1,55	210,48	5,9	8,6	5,9	3,0						
7,2	8,9	239	1,70	192,00	6,1	8,7	6,1	3,1						
8,5	10	202	2,00	162,19	6,4	8,8	6,4	3,2						
9,3	11	184	2,20	147,96	6,5	8,9	6,5	3,3						
11	13	158	2,55	126,72	6,6	8,9	6,6	3,3						
12	15	144	2,80	115,60	6,7	9,0	6,7	3,4						
12	15	145	2,25	75,79	6,7	9,0	6,7	3,4	FH042-14P-71-06E	17	292			
13	16	132	2,25	69,14	6,8	9,0	6,8	3,4						
22	27	79	2,25	41,20	6,9	9,1	6,9	3,5						
13	16	134	1,65	70,17	4,6	2,8	4,6	2,8	FH032-14P-71-06E	16	290			
14	17	122	1,85	63,63	4,7	3,1	4,7	3,1						
16	19	109	2,05	57,07	4,8	3,0	4,8	3,0						
17	21	99	2,25	51,75	4,8	3,2	4,8	3,2						
20	24	87	2,55	45,35	4,9	3,1	4,9	3,1						
22	27	79	2,85	41,12	5,0	3,3	5,0	3,3						
33	40	53	2,30	27,67	5,1	3,4	5,1	3,4						
20	24	87	2,55	70,17	4,9	3,1	4,9	3,1	FH032-14P-63-04F	14	290			
22	27	79	2,80	63,63	5,0	3,3	5,0	3,3						
10	13	168	0,80	88,09	**	**	**	**	FH022-14P-71-06E	14	288			
12	15	146	0,90	76,22	4,6	1,9	4,6	1,9						
13	16	131	1,00	68,62	4,7	2,2	4,7	2,2						
15	18	118	1,15	61,80	4,8	2,0	4,8	2,0						
16	20	106	1,25	55,64	4,9	2,3	4,9	2,3						
18	23	93	1,40	48,69	5,0	2,2	5,0	2,2						
21	25	84	1,60	43,83	5,0	2,4	5,0	2,4						
24	30	72	1,85	37,52	5,1	2,3	5,1	2,3						
27	33	65	2,05	33,78	5,1	2,5	5,1	2,5						
28	35	61	0,90	31,79	5,1	2,5	5,1	2,5						
31	38	56	2,35	29,32	5,2	2,4	5,2	2,4						
34	42	50	2,60	26,39	5,2	2,5	5,2	2,5						
36	45	47	1,80	24,76	5,2	2,5	5,2	2,5						
45	55	38	2,20	20,08	5,2	2,6	5,2	2,6						
57	70	30	2,80	15,82	5,2	2,6	5,2	2,6						

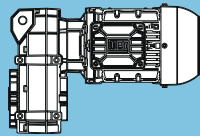
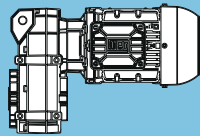
F

Legende siehe Seite 187

** ... auf Anfrage

P_N = 0,18 kW

IE3

50 Hz 0,18 kW	60 Hz 0,22 kW	M ₂ Nm	f _B	i	bei 50 Hz					m kg	Maßzeichnung siehe Seite
					Abtriebswelle		Hohlwelle				
					F _{rN} kN	F _{aN} kN	F _{rN} kN	F _{aN} kN			
14	17	122	1,10	97,85	4,8	2,0	4,8	2,0	 FH022-14P-63-04F	11	288
16	19	110	1,20	88,09	4,9	2,3	4,9	2,3			
18	22	95	1,40	76,22	5,0	2,2	5,0	2,2			
20	25	85	1,55	68,62	5,0	2,4	5,0	2,4			
22	28	77	1,70	61,80	5,1	2,3	5,1	2,3			
25	31	69	1,90	55,64	5,1	2,4	5,1	2,4			
28	35	61	2,15	48,69	5,1	2,4	5,1	2,4			
31	39	55	2,40	43,83	5,2	2,5	5,2	2,5			
37	45	47	2,80	37,52	5,2	2,5	5,2	2,5			
41	50	42	3,10	33,78	5,2	2,6	5,2	2,6			
43	53	40	1,35	31,79	5,2	2,6	5,2	2,6			
47	58	37	3,60	29,32	5,2	2,5	5,2	2,5			
52	64	33	4,00	26,39	5,2	2,6	5,2	2,6			
56	69	31	2,75	24,76	5,2	2,6	5,2	2,6			
63	78	27	4,80	21,89	5,2	2,6	5,2	2,6			
69	85	25	3,40	20,08	5,2	2,6	5,2	2,6			
70	86	25	5,30	19,70	5,2	2,6	5,2	2,6			
84	103	21	6,35	16,48	5,2	2,6	5,2	2,6			
87	107	20	4,30	15,82	5,2	2,7	5,2	2,7			
93	115	18	7,05	14,84	5,1	2,7	5,1	2,7			
113	139	15	5,55	12,19	4,7	2,7	4,7	2,7			
114	141	15	8,65	12,09	4,7	2,7	4,7	2,7			
127	156	14	9,60	10,89	4,6	2,7	4,6	2,7			
145	179	12	7,10	9,52	4,3	2,7	4,3	2,7			
194	239	9	9,50	7,11	3,9	2,7	3,9	2,7			
258	318	7	12,65	5,35	3,6	2,7	3,6	2,7			
351	433	5	14,75	3,93	3,2	2,7	3,2	2,7			

Legende siehe Seite 187

P _N = 0,25 kW										IE3	
50 Hz		60 Hz		i	bei 50 Hz					m kg	Maßzeichnung siehe Seite
0,25 kW		0,30 kW			Abtriebswelle		Hohlwelle				
n ₅₀ min ⁻¹	n ₆₀ min ⁻¹	M ₂ Nm	f _B		F _{rN} kN	F _{aN} kN	F _{rN} kN	F _{aN} kN			
0,09	0,12	22621	0,80	10164,86	**	**	**	**	FH155-14P-80-06D	688	320
0,11	0,14	18955	0,95	8582,99	74	114,4	74,0	114,4			
0,12	0,15	17191	1,05	7824,26	81,3	115,9	81,3	115,9			
0,14	0,17	15316	1,20	7024,85	87,8	117,4	87,8	117,4			
0,16	0,20	12724	1,45	5911,67	94,9	119,6	94,9	119,6			
0,18	0,22	11549	1,60	5407,29	97,5	120,5	97,5	120,5			
0,20	0,25	10227	1,80	4838,19	100,1	121,6	100,1	121,6			
0,23	0,29	8481	2,15	4085,5	103	123,0	103,0	123,0			
0,24	0,30	8102	2,25	3923,28	103,5	123,4	103,5	123,4			
0,29	0,35	6745	2,70	3343,64	105,2	124,5	105,2	124,5			
0,10	0,12	21535	0,85	14018,89	**	**	**	**	FH155-14P-71-04E	686	320
0,11	0,14	18980	0,95	12419,47	73,9	114,4	73,9	114,4			
0,12	0,15	16787	1,10	11069,46	82,8	116,2	82,8	116,2			
0,14	0,17	15337	1,20	10164,86	87,7	117,4	87,7	117,4			
0,16	0,20	12784	1,45	8582,99	94,7	119,5	94,7	119,5			
0,18	0,22	11564	1,60	7824,26	97,5	120,5	97,5	120,5			
0,20	0,24	10303	1,75	7024,85	100,0	121,5	100,0	121,5			
0,23	0,29	8492	2,15	5911,67	103,0	123,0	103,0	123,0			
0,26	0,31	7688	2,35	5407,29	104,1	123,7	104,1	123,7			
0,29	0,35	6754	2,70	4838,19	105,2	124,5	105,2	124,5			
0,41	0,51	4858	2,70	2307,03	86,9	92,8	86,9	92,8	FH124-14P-80-06D	423	314
0,42	0,52	5018	1,60	2276,77	56,1	63,6	56,1	63,6	FH104-14P-80-06D	283	310
0,48	0,60	4302	1,90	1976,36	57,7	64,4	57,7	64,4			
0,54	0,67	3787	2,15	1757,78	58,7	65,0	58,7	65,0			
0,56	0,69	3671	2,20	1707,58	58,9	65,1	58,9	65,1			
0,63	0,78	3240	2,50	1525,85	59,6	65,6	59,6	65,6			
0,65	0,80	3117	2,60	1474,19	59,8	65,7	59,8	65,7			
0,72	0,90	2747	2,95	1318,33	60,3	66,1	60,3	66,1			
0,61	0,75	3360	2,40	2276,77	59,4	65,4	59,4	65,4	FH104-14P-71-04E	281	310
0,70	0,86	2868	2,80	1976,36	60,1	66,0	60,1	66,0			
0,37	0,45	5945	0,80	2609,75	**	**	**	**	FH094-14P-80-06D	178	306
0,38	0,47	5750	0,80	2524,38	**	**	**	**			
0,45	0,56	4831	0,95	2134,14	25,6	38,6	25,6	38,6			
0,48	0,59	4503	1,00	1993,28	27,9	39,0	27,9	39,0			
0,57	0,7	3776	1,20	1685,14	32,0	40,0	32,0	40,0			
0,62	0,77	3442	1,35	1545,54	33,4	40,4	33,4	40,4			
0,73	0,91	2880	1,60	1306,62	35,5	41,2	35,5	41,2			
0,75	0,94	2782	1,65	1264,97	35,8	41,3	35,8	41,3			
0,89	1,1	2323	1,95	1069,42	37,1	41,9	37,1	41,9			
0,98	1,2	2098	2,15	973,69	37,6	42,2	37,6	42,2			
1,2	1,4	1741	2,60	823,17	38,4	42,7	38,4	42,7			
1,3	1,6	1533	2,95	735,68	38,7	43,0	38,7	43,0			
0,45	0,55	4836	0,95	3086,96	25,6	38,6	25,6	38,6			
0,53	0,65	4055	1,15	2609,75	30,6	39,6	30,6	39,6			
0,55	0,67	3922	1,15	2524,38	31,2	39,8	31,2	39,8			
0,65	0,80	3282	1,40	2134,14	34,1	40,7	34,1	40,7			
0,69	0,85	3053	1,50	1993,28	34,9	41,0	34,9	41,0			
0,82	1,0	2549	1,80	1685,14	36,5	41,6	36,5	41,6			
0,89	1,1	2324	1,95	1545,54	37,1	41,9	37,1	41,9			
1,1	1,3	1932	2,35	1306,62	38,0	42,4	38,0	42,4			
1,3	1,6	1542	2,95	1069,42	38,7	43,0	38,7	43,0			

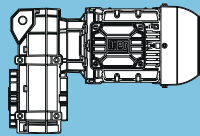
F

Legende siehe Seite 187

** ... auf Anfrage

$P_N = 0,25 \text{ kW}$

IE3

50 Hz		60 Hz		i	bei 50 Hz					m kg	Maßzeichnung siehe Seite
0,25 kW		0,30 kW			Abtriebswelle		Hohlwelle				
n_{50} min ⁻¹	n_{60} min ⁻¹	M_2 Nm	f_b		F_{rN} kN	F_{aN} kN	F_{rN} kN	F_{aN} kN			
0,56	0,69	3899	0,80	1711,85	**	**	**	**	FH084-14P-80-06D	124	302
0,61	0,75	3573	0,85	1571,96	**	**	**	**			
0,63	0,78	3448	0,90	1520,15	14,7	24,1	14,7	7,2			
0,72	0,89	2993	1,05	1327,33	19,4	34,2	19,4	7,9			
0,77	0,95	2799	1,10	1244,18	20,9	37,5	20,9	8,2			
0,79	0,98	2717	1,15	1209,99	21,5	38,8	21,5	8,3			
0,88	1,1	2429	1,25	1086,37	23,3	41,3	23,3	8,8			
1,0	1,2	2124	1,45	957,69	24,9	41,7	24,9	9,2			
1,1	1,4	1839	1,65	836,22	26,1	42,2	26,1	9,7			
1,3	1,6	1632	1,85	748,21	26,9	42,5	26,9	10,0			
1,5	1,9	1356	2,25	631,81	27,7	42,9	27,7	10,4			
1,6	2,0	1296	2,35	606,72	27,8	43,0	27,8	10,5			
1,8	2,3	1084	2,80	517,08	28,3	43,3	28,3	10,8			
1,9	2,3	1063	2,85	507,90	28,4	43,4	28,4	10,9			
0,56	0,68	3914	0,80	2482,91	**	**	**	**	FH084-14P-71-04E	121	302
0,64	0,78	3403	0,90	2167,97	15,3	25,4	15,3	7,3			
0,70	0,87	3065	1,00	1960,53	18,8	32,9	18,8	7,8			
0,72	0,89	3003	1,00	1920,62	19,3	34,0	19,3	7,9			
0,81	0,99	2660	1,15	1711,85	21,9	39,7	21,9	8,4			
0,88	1,1	2433	1,25	1571,96	23,3	41,2	23,3	8,7			
0,91	1,1	2348	1,30	1520,15	23,8	41,4	23,8	8,9			
1,0	1,3	2033	1,50	1327,33	25,3	41,9	25,3	9,4			
1,1	1,4	1898	1,60	1244,18	25,9	42,1	25,9	9,6			
1,3	1,6	1640	1,85	1086,37	26,8	42,5	26,8	10,0			
1,4	1,8	1431	2,10	957,69	27,5	42,8	27,5	10,3			
1,5	1,9	1357	2,25	914,22	27,7	42,9	27,7	10,4			
1,7	2,0	1231	2,45	836,22	28,0	43,1	28,0	10,6			
1,8	2,3	1086	2,80	748,21	28,3	43,3	28,3	10,8			
1,9	2,3	1046	2,90	723,59	28,4	43,4	28,4	10,9			
2,5	3,1	963	1,60	385,37	18,6	17,0	18,6	5,8	FH073-14P-80-06D	63	298
3,1	3,9	764	2,00	305,42	19,3	17,4	19,3	6,2			
4,0	5,0	593	2,55	237,15	19,8	17,8	19,8	6,5			
3,6	4,4	667	2,25	385,37	19,6	17,6	19,6	6,4	FH073-14P-71-04E	61	298
4,5	5,6	528	2,85	305,42	19,9	17,9	19,9	6,7			
2,3	2,9	1032	0,80	412,64	**	**	**	**	FH063-14P-80-06D	40	296
2,5	3,1	946	0,90	378,37	6,8	10,5	6,8	2,2			
2,8	3,5	844	1,00	337,44	8,3	12,5	8,3	2,6			
3,1	3,8	774	1,10	309,42	9,1	12,7	9,1	2,8			
3,6	4,5	666	1,25	266,44	10,1	13,1	10,1	3,1			
3,9	4,9	611	1,35	244,32	10,5	13,2	10,5	3,3			
4,6	5,7	516	1,60	206,59	11,1	13,6	11,1	3,6			
5,0	6,3	474	1,75	189,44	11,3	13,7	11,3	3,7			
5,6	7,0	423	1,95	169,09	11,6	13,9	11,6	3,9			
6,2	7,6	388	2,15	155,05	11,7	14,0	11,7	4,0			
7,3	9,1	325	2,55	130,15	11,9	14,2	11,9	4,2			
8,0	9,9	298	2,75	119,35	12,0	14,3	12,0	4,3			
3,3	4,1	714	1,15	412,64	9,6	12,9	9,6	3,0	FH063-14P-71-04E	38	296
3,6	4,5	655	1,30	378,37	10,1	13,1	10,1	3,2			
4,1	5,0	584	1,45	337,44	10,7	13,4	10,7	3,4			
4,5	5,5	535	1,55	309,42	11,0	13,5	11,0	3,5			
5,2	6,4	461	1,80	266,44	11,4	13,8	11,4	3,8			
5,6	7,0	423	1,95	244,32	11,6	13,9	11,6	3,9			
6,7	8,2	357	2,30	206,59	11,8	14,1	11,8	4,1			
7,3	9,0	328	2,55	189,44	11,9	14,2	11,9	4,2			
8,2	10	293	2,85	169,09	12,0	14,3	12,0	4,4			

Legende siehe Seite 187

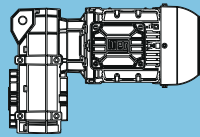
** ... auf Anfrage

P _N = 0,25 kW										IE3	
50 Hz		60 Hz		bei 50 Hz						m kg	Maßzeichnung siehe Seite
0,25 kW		0,30 kW		Abtriebswelle		Hohlwelle					
n ₅₀ min ⁻¹	n ₆₀ min ⁻¹	M ₂ Nm	f _B	i	F _{rN} kN	F _{aN} kN	F _{rN} kN	F _{aN} kN			
3,1	3,9	770	0,80	308,00	**	**	**	**	FH053-14P-80-06D	24	294
3,4	4,2	704	0,85	281,41	**	**	**	**			
3,9	4,9	607	1,00	242,67	6,0	10,1	6,0	3,4			
4,3	5,3	554	1,10	221,71	6,8	10,3	6,8	3,6			
5,1	6,3	468	1,30	187,00	7,7	10,6	7,7	3,9			
5,6	6,9	427	1,40	170,85	8,1	10,7	8,1	4,0			
6,5	8,1	365	1,65	146,1	8,6	10,9	8,6	4,2			
7,2	8,9	334	1,80	133,49	8,8	11,0	8,8	4,3			
8,8	11	273	2,25	109,08	9,1	11,2	9,1	4,5			
9,6	12	249	2,40	99,66	9,2	11,2	9,2	4,5			
10	13	235	2,60	94,11	9,3	11,3	9,3	4,6			
11	14	215	2,80	85,99	9,4	11,3	9,4	4,6			
12	14	205	2,95	82,13	9,4	11,4	9,4	4,7			
3,1	3,8	771	0,80	445,56	**	**	**	**	FH053-14P-71-04E	22	294
3,6	4,5	657	0,95	379,87	5,1	8,2	5,1	3,3			
4,0	4,9	600	1,00	347,07	6,1	10,1	6,1	3,4			
4,5	5,5	533	1,15	308,00	7,0	10,4	7,0	3,7			
4,9	6,0	487	1,25	281,41	7,5	10,5	7,5	3,8			
5,7	7,0	420	1,45	242,67	8,2	10,7	8,2	4,0			
6,2	7,7	384	1,60	221,71	8,4	10,8	8,4	4,1			
7,4	9,1	324	1,90	187,00	8,8	11,0	8,8	4,3			
8,1	10	296	2,05	170,85	9,0	11,1	9,0	4,4			
9,4	12	253	2,40	146,10	9,2	11,2	9,2	4,5			
10	13	231	2,60	133,49	9,3	11,3	9,3	4,6			
11	14	218	1,70	87,38	9,3	11,3	9,3	4,6	FH052-14P-80-06D	24	294
12	15	200	1,70	79,84	9,4	11,4	9,4	4,7			
13	17	179	2,85	71,46	9,5	11,5	9,5	4,8			
15	18	163	2,80	65,29	9,5	11,5	9,5	4,8			
20	25	120	1,70	48,15	9,6	11,5	9,6	4,8			
24	30	98	2,85	39,38	9,7	11,6	9,7	4,9			
16	19	151	2,50	87,38	9,6	11,5	9,6	4,8	FH052-14P-71-04E	22	294
17	21	138	2,50	79,84	9,6	11,6	9,6	4,9			
29	35	83	2,45	48,15	9,7	11,6	9,7	4,9			
4,5	5,6	526	0,80	210,48	**	**	**	**	FH043-14P-80-06D	18	292
5,0	6,2	480	0,85	192,00	**	**	**	**			
5,9	7,3	405	1,00	162,19	3,7	6,0	3,7	2,5			
6,5	8,0	370	1,10	147,96	4,4	7,5	4,4	2,6			
7,5	9,4	317	1,30	126,72	5,2	8,4	5,2	2,8			
8,3	10	289	1,40	115,6	5,6	8,5	5,6	2,9			
10	13	237	1,70	94,61	6,1	8,7	6,1	3,1			
11	14	216	1,90	86,31	6,3	8,7	6,3	3,1			
12	15	204	2,00	81,63	6,4	8,8	6,4	3,2			
13	16	186	2,15	74,46	6,5	8,8	6,5	3,2			
15	18	162	2,50	64,98	6,6	8,9	6,6	3,3			
4,6	5,7	520	0,80	300,55	**	**	**	**	FH043-14P-71-04E	16	292
5,2	6,4	462	0,90	267,14	1,7	1,8	1,7	1,8			
5,7	7,0	422	0,95	243,69	3,3	5,1	3,3	2,4			
6,6	8,1	364	1,10	210,48	4,5	7,7	4,5	2,6			
7,2	8,9	332	1,25	192,00	5,0	8,3	5,0	2,7			
8,5	10	281	1,45	162,19	5,7	8,5	5,7	2,9			
9,3	11	256	1,60	147,96	5,9	8,6	5,9	3,0			
11	13	219	1,85	126,72	6,2	8,7	6,2	3,1			
12	15	200	2,05	115,60	6,4	8,8	6,4	3,2			
15	18	164	2,45	94,61	6,6	8,9	6,6	3,3			
16	20	149	2,70	86,31	6,7	9,0	6,7	3,4			
13	16	189	1,70	75,79	6,5	8,8	6,5	3,2	FH042-14P-80-06D	18	292
14	17	173	1,70	69,14	6,6	8,9	6,6	3,3			
15	19	155	2,60	61,98	6,6	8,9	6,6	3,3			
17	21	141	2,85	56,54	6,7	9,0	6,7	3,4			
23	29	103	1,70	41,20	6,9	9,0	6,9	3,4			
28	35	84	2,85	33,69	6,9	9,1	6,9	3,5			



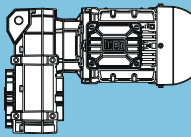
Legende siehe Seite 187

** ... auf Anfrage

P _N = 0,25 kW										IE3	
50 Hz		60 Hz		i	bei 50 Hz					m kg	Maßzeichnung siehe Seite
0,25 kW		0,30 kW			Abtriebswelle		Hohlwelle				
n ₅₀ min ⁻¹	n ₆₀ min ⁻¹	M ₂ Nm	f _B		F _{rN} kN	F _{aN} kN	F _{rN} kN	F _{aN} kN			
18	22	131	2,50	75,79	6,8	9,0	6,8	3,4	FH042-14P-71-04E	16	292
20	25	120	2,45	69,14	6,8	9,1	6,8	3,5			
33	41	71	2,50	41,2	7,0	9,1	7,0	3,5			
14	17	175	1,30	70,17	4,1	2,6	4,1	2,6	FH032-14P-80-06D	17	290
15	19	159	1,40	63,63	4,3	2,9	4,3	2,9			
17	21	143	1,55	57,07	4,5	2,8	4,5	2,8			
18	23	129	1,75	51,75	4,6	3,1	4,6	3,1			
21	26	113	1,95	45,35	4,7	2,9	4,7	2,9			
23	29	103	2,15	41,12	4,8	3,2	4,8	3,2			
27	34	88	2,55	35,03	4,9	3,1	4,9	3,1			
30	37	79	2,80	31,76	5,0	3,3	5,0	3,3			
35	43	69	1,75	27,67	5,0	3,3	5,0	3,3			
42	53	56	2,65	22,50	5,1	3,4	5,1	3,4			
20	24	121	1,85	70,17	4,7	2,9	4,7	2,9			
22	27	110	2,00	63,63	4,8	3,2	4,8	3,2			
24	30	99	2,25	57,07	4,8	3,0	4,8	3,0			
27	33	90	2,50	51,75	4,9	3,3	4,9	3,3			
30	37	78	2,85	45,35	5,0	3,2	5,0	3,2			
50	61	48	2,50	27,67	5,1	3,4	5,1	3,4			
14	17	172	0,80	68,62	**	**	**	**	FH022-14P-80-06D	14	288
15	19	155	0,85	61,80	**	**	**	**			
17	21	139	0,95	55,64	4,6	2,1	4,6	2,1			
20	24	122	1,10	48,69	4,8	2	4,8	2			
22	27	110	1,20	43,83	4,9	2,3	4,9	2,3			
25	32	94	1,40	37,52	5	2,2	5	2,2			
28	35	84	1,55	33,78	5	2,4	5	2,4			
33	40	73	1,80	29,32	5,1	2,3	5,1	2,3			
36	45	66	2,00	26,39	5,1	2,5	5,1	2,5			
39	48	62	1,40	24,76	5,1	2,5	5,1	2,5			
44	54	55	2,40	21,89	5,2	2,4	5,2	2,4			
48	59	50	1,70	20,08	5,2	2,5	5,2	2,5			
51	63	47	2,80	18,88	5,2	2,5	5,2	2,5			
60	75	40	2,15	15,82	5,2	2,6	5,2	2,6			
78	97	30	2,80	12,19	5,2	2,6	5,2	2,6			
14	17	169	0,80	97,85	**	**	**	**	FH022-14P-71-04E	12	288
16	19	152	0,90	88,09	4,5	2,1	4,5	2,1			
18	22	132	1,00	76,22	4,7	2,0	4,7	2,0			
20	25	119	1,10	68,62	4,8	2,2	4,8	2,2			
22	28	107	1,25	61,80	4,9	2,1	4,9	2,1			
25	31	96	1,40	55,64	5,0	2,3	5,0	2,3			
28	35	84	1,55	48,69	5,0	2,2	5,0	2,2			
31	39	76	1,75	43,83	5,1	2,4	5,1	2,4			
37	45	65	2,05	37,52	5,1	2,4	5,1	2,4			
41	50	58	2,25	33,78	5,2	2,5	5,2	2,5			
43	53	55	1,00	31,79	5,2	2,5	5,2	2,5			
47	58	51	2,60	29,32	5,2	2,4	5,2	2,4			
52	64	46	2,85	26,39	5,2	2,5	5,2	2,5			
56	69	43	2,00	24,76	5,2	2,6	5,2	2,6			
63	78	38	3,45	21,89	5,2	2,5	5,2	2,5			
69	85	35	2,45	20,08	5,2	2,6	5,2	2,6			
70	86	34	3,85	19,70	5,2	2,6	5,2	2,6			
84	103	29	4,60	16,48	5,2	2,6	5,2	2,6			
87	107	27	3,10	15,82	5,2	2,6	5,2	2,6			
93	115	26	5,10	14,84	5,1	2,6	5,1	2,6			
113	139	21	4,00	12,19	4,8	2,7	4,8	2,7			
114	141	21	6,25	12,09	4,8	2,6	4,8	2,6			
127	156	19	6,95	10,89	4,6	2,7	4,6	2,7			
145	179	16	5,15	9,52	4,4	2,7	4,4	2,7			
194	239	12	6,85	7,11	4,0	2,7	4,0	2,7			
258	318	9	9,10	5,35	3,6	2,7	3,6	2,7			
351	433	7	10,60	3,93	3,2	2,7	3,2	2,7			

Legende siehe Seite 187

** ... auf Anfrage

P _N = 0,37 kW										IE3		
50 Hz		60 Hz				bei 50 Hz					m kg	Maßzeichnung siehe Seite
0,37 kW		0,44 kW				Abtriebswelle		Hohlwelle				
n ₅₀ min ⁻¹	n ₆₀ min ⁻¹	M ₂ Nm	f _B			i	F _{rN} kN	F _{aN} kN	F _{rN} kN			
0,13	0,16	23888	0,80	7024,85	**	**	**	**	FH155-14P-80-06E	690	320	
0,16	0,19	19948	0,95	5911,67	69,2	113,6	69,2	113,6				
0,17	0,21	18200	1,00	5407,29	77,3	115,1	77,3	115,1				
0,19	0,24	16159	1,15	4838,19	85,0	116,7	85,0	116,7				
0,23	0,28	13506	1,35	4085,5	92,9	118,9	92,9	118,9				
0,24	0,29	12936	1,40	3923,28	94,4	119,4	94,4	119,4				
0,28	0,34	10856	1,70	3343,64	98,9	121,1	98,9	121,1				
0,34	0,42	8623	2,10	2711,35	102,8	122,9	102,8	122,9				
0,35	0,43	8443	2,15	2661,75	103,0	123,1	103,0	123,1				
0,41	0,50	7033	2,60	2269,72	104,9	124,2	104,9	124,2				
0,14	0,17	22919	0,80	10164,86	**	**	**	**	FH155-14P-71-04F	687	320	
0,16	0,20	19205	0,95	8582,99	72,9	114,2	72,9	114,2				
0,18	0,22	17417	1,05	7824,26	80,5	115,7	80,5	115,7				
0,20	0,24	15518	1,20	7024,85	87,1	117,3	87,1	117,3				
0,24	0,29	12925	1,40	5911,67	94,4	119,4	94,4	119,4				
0,26	0,32	11731	1,55	5407,29	97,1	120,4	97,1	120,4				
0,29	0,35	10389	1,75	4838,19	99,8	121,5	99,8	121,5				
0,34	0,42	8615	2,10	4085,5	102,8	122,9	102,8	122,9				
0,42	0,51	6852	2,65	3343,64	105,1	124,4	105,1	124,4				
0,40	0,49	7553	2,40	2318,3	104,3	123,8	104,3	123,8				
0,46	0,57	6384	2,85	1996,74	105,6	124,8	105,6	124,8				
0,40	0,49	7738	1,70	2307,03	83,1	90,0	83,1	90,0	FH124-14P-80-06E	425	314	
0,46	0,57	6677	1,95	2011,51	84,8	91,1	84,8	91,1				
0,52	0,64	5839	2,25	1781,14	85,8	91,9	85,8	91,9				
0,53	0,66	5669	2,30	1732,67	86,1	92,0	86,1	92,0				
0,60	0,73	5018	2,60	1552,98	86,8	92,7	86,8	92,7				
0,62	0,76	4796	2,75	1493,78	87,0	92,9	87,0	92,9				
0,60	0,74	4932	2,65	2307,03	86,9	92,7	86,9	92,7				
0,41	0,50	7843	1,05	2276,77	46,5	60,4	46,5	60,4	FH104-14P-80-06E	285	310	
0,47	0,58	6767	1,20	1976,36	50,9	61,6	50,9	61,6				
0,53	0,65	5981	1,35	1757,78	53,5	62,5	53,5	62,5				
0,54	0,67	5799	1,40	1707,58	54,0	62,7	54,0	62,7				
0,61	0,75	5139	1,60	1525,85	55,8	63,4	55,8	63,4				
0,63	0,77	4955	1,65	1474,19	56,3	63,7	56,3	63,7				
0,70	0,86	4394	1,85	1318,33	57,5	64,3	57,5	64,3				
0,72	0,89	4257	1,90	1279,68	57,8	64,4	57,8	64,4				
0,80	0,99	3817	2,10	1156,94	58,6	64,9	58,6	64,9				
0,84	1,0	3625	2,25	1105,64	59,0	65,1	59,0	65,1				
0,92	1,1	3258	2,50	1004,29	59,6	65,5	59,6	65,5				
1,0	1,3	2861	2,80	892,89	60,1	66,0	60,1	66,0				
1,1	1,3	2769	2,90	867,71	60,2	66,1	60,2	66,1				
0,61	0,75	5084	1,60	2276,77	56,0	63,5	56,0	63,5	FH104-14P-71-04F	282	310	
0,71	0,87	4368	1,85	1976,36	57,6	64,3	57,6	64,3				
0,79	0,97	3845	2,10	1757,78	58,6	64,9	58,6	64,9				
0,82	1,0	3728	2,15	1707,58	58,8	65,0	58,8	65,0				
0,91	1,1	3290	2,45	1525,85	59,5	65,5	59,5	65,5				
0,95	1,2	3165	2,55	1474,19	59,7	65,6	59,7	65,6				
1,1	1,3	2789	2,90	1318,33	60,2	66,1	60,2	66,1				
0,55	0,68	5865	0,80	1685,14	**	**	**	**	FH094-14P-80-06E	180	306	
0,60	0,74	5368	0,85	1545,54	**	**	**	**				
0,71	0,87	4511	1,00	1306,62	27,9	39,0	27,9	39,0				
0,73	0,90	4358	1,05	1264,97	28,8	39,2	28,8	39,2				
0,86	1,1	3654	1,25	1069,42	32,5	40,2	32,5	40,2				
0,95	1,2	3306	1,40	973,69	34,0	40,6	34,0	40,6				
1,1	1,4	2767	1,65	823,17	35,9	41,3	35,9	41,3				
1,3	1,5	2452	1,85	735,68	36,8	41,8	36,8	41,8				
1,5	1,8	2039	2,25	621,95	37,8	42,3	37,8	42,3				
1,8	2,2	1631	2,80	509,01	38,6	42,8	38,6	42,8				
1,9	2,3	1558	2,90	488,23	38,7	42,9	38,7	42,9				

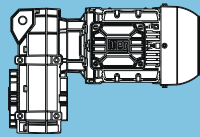
F

Legende siehe Seite 187

** ... auf Anfrage

$P_N = 0,37 \text{ kW}$

IE3

50 Hz		60 Hz		i	bei 50 Hz					m kg	Maßzeichnung siehe Seite
0,37 kW	0,44 kW	M_2 Nm	f_b		Abtriebswelle		Hohlwelle				
n_{50} min ⁻¹	n_{60} min ⁻¹				F_{rN} kN	F_{aN} kN	F_{rN} kN	F_{aN} kN			
0,55	0,68	5826	0,80	2524,38	**	**	**	**	FH094-14P-71-04F	177	306
0,65	0,80	4895	0,95	2134,14	25,1	38,5	25,1	38,5			
0,70	0,86	4563	1,00	1993,28	27,5	39,0	27,5	39,0			
0,83	1,0	3826	1,20	1685,14	31,7	39,9	31,7	39,9			
0,90	1,1	3494	1,30	1545,54	33,2	40,4	33,2	40,4			
1,1	1,3	2924	1,55	1306,62	35,4	41,1	35,4	41,1			
1,3	1,6	2354	1,95	1069,42	37,0	41,9	37,0	41,9			
1,4	1,8	2125	2,15	973,69	37,6	42,2	37,6	42,2			
1,7	2,1	1767	2,55	823,17	38,3	42,7	38,3	42,7			
1,9	2,3	1557	2,90	735,68	38,7	42,9	38,7	42,9			
0,85	1,0	3781	0,80	1086,37	**	**	**	**	FH084-14P-80-06E	126	302
0,97	1,2	3313	0,95	957,69	16,4	27,7	16,4	7,4			
1,0	1,2	3162	0,95	914,22	17,9	30,9	17,9	7,6			
1,1	1,4	2881	1,05	836,22	20,3	36,2	20,3	8,1			
1,2	1,5	2562	1,20	748,21	22,5	41,1	22,5	8,6			
1,3	1,6	2472	1,25	723,59	23,1	41,2	23,1	8,7			
1,5	1,8	2145	1,40	631,81	24,8	41,7	24,8	9,2			
1,6	1,9	2003	1,50	592,20	25,4	41,9	25,4	9,4			
1,8	2,2	1731	1,75	517,08	26,5	42,3	26,5	9,8			
1,9	2,4	1597	1,90	480,21	27,0	42,5	27,0	10,0			
2,2	2,7	1378	2,20	419,30	27,6	42,9	27,6	10,4			
2,3	2,8	1315	2,30	401,99	27,8	43,0	27,8	10,5			
2,6	3,2	1129	2,70	351,00	28,2	43,3	28,2	10,8			
2,8	3,5	1040	2,90	325,80	28,4	43,4	28,4	10,9			
0,81	1,0	3951	0,80	1711,85	**	**	**	**	FH084-14P-71-04F	122	302
0,89	1,1	3620	0,85	1571,96	**	**	**	**			
0,92	1,1	3494	0,90	1520,15	14,1	22,8	14,1	7,1			
1,1	1,3	3038	1,00	1327,33	19,0	33,3	19,0	7,8			
1,2	1,4	2758	1,10	1209,99	21,2	38,1	21,2	8,2			
1,3	1,6	2461	1,25	1086,37	23,1	41,2	23,1	8,7			
1,5	1,8	2156	1,40	957,69	24,8	41,7	24,8	9,2			
1,7	2,0	1864	1,65	836,22	26,0	42,1	26,0	9,6			
1,9	2,3	1654	1,85	748,21	26,8	42,5	26,8	10,0			
2,2	2,7	1376	2,20	631,81	27,6	42,9	27,6	10,4			
2,4	2,9	1282	2,35	592,20	27,9	43,0	27,9	10,5			
2,7	3,3	1101	2,75	517,08	28,3	43,3	28,3	10,8			
2,6	3,2	1370	2,20	358,52	27,6	42,9	27,6	10,4	FH083-14P-80-06E	113	300
3,3	4,0	1084	2,80	283,76	28,3	43,3	28,3	10,8			
2,4	3,0	1472	1,05	385,37	15,8	16,0	15,8	4,7	FH073-14P-80-06E	65	298
3,0	3,7	1167	1,30	305,42	17,7	16,6	17,7	5,4			
3,9	4,8	906	1,70	237,15	18,8	17,2	18,8	5,9			
4,8	5,9	743	2,05	194,58	19,4	17,5	19,4	6,2			
6,1	7,6	576	2,65	150,69	19,8	17,8	19,8	6,6			
3,6	4,4	976	1,55	385,37	18,5	17,0	18,5	5,8	FH073-14P-71-04F	62	298
4,6	5,6	774	1,95	305,42	19,3	17,4	19,3	6,2			
5,9	7,2	601	2,50	237,15	19,8	17,8	19,8	6,5			
3,5	4,3	1018	0,85	266,44	**	**	**	**	FH063-14P-80-06E	42	296
3,8	4,7	933	0,90	244,32	7,0	10,9	7,0	2,2			
4,5	5,5	789	1,05	206,59	8,9	12,7	8,9	2,7			
4,9	6,0	724	1,15	189,44	9,6	12,9	9,6	2,9			
5,5	6,7	646	1,30	169,09	10,2	13,2	10,2	3,2			
6,0	7,4	592	1,40	155,05	10,6	13,3	10,6	3,4			
7,1	8,8	497	1,65	130,15	11,2	13,6	11,2	3,7			
7,8	9,6	456	1,80	119,35	11,4	13,8	11,4	3,8			
9,4	12	376	2,20	98,34	11,8	14,0	11,8	4,1			
10	13	344	2,40	90,17	11,9	14,1	11,9	4,2			
11	14	307	2,70	80,48	12,0	14,3	12,0	4,3			
13	15	282	2,95	73,80	12,1	14,3	12,1	4,4			

Legende siehe Seite 187

** ... auf Anfrage

P _N = 0,37 kW										IE3	
50 Hz		60 Hz		bei 50 Hz						m kg	Maßzeichnung siehe Seite
0,37 kW		0,44 kW		Abtriebswelle		Hohlwelle					
n ₅₀ min ⁻¹	n ₆₀ min ⁻¹	M ₂ Nm	f _B	i	F _{rN} kN	F _{aN} kN	F _{rN} kN	F _{aN} kN			
3,4	4,1	1045	0,80	412,64	**	**	**	**	FH063-14P-71-04F	39	296
3,7	4,5	958	0,90	378,37	6,5	9,9	6,5	2,2			
4,1	5,1	855	1,00	337,44	8,1	12,5	8,1	2,5			
4,5	5,5	784	1,05	309,42	9,0	12,7	9,0	2,7			
5,2	6,4	675	1,25	266,44	10,0	13,1	10,0	3,1			
5,7	7,0	619	1,35	244,32	10,4	13,2	10,4	3,3			
6,8	8,3	523	1,60	206,59	11,0	13,6	11,0	3,6			
7,4	9,0	480	1,75	189,44	11,3	13,7	11,3	3,7			
8,3	10	428	1,95	169,09	11,5	13,9	11,5	3,9			
9,0	11	393	2,10	155,05	11,7	14,0	11,7	4,0			
11	13	330	2,50	130,15	11,9	14,2	11,9	4,2			
12	14	302	2,75	119,35	12,0	14,3	12,0	4,3			
4,9	6,1	714	0,85	187,00	**	**	**	**	FH053-14P-80-06E	26	294
5,4	6,7	653	0,95	170,85	5,2	8,4	5,2	3,3			
6,3	7,8	558	1,10	146,10	6,7	10,3	6,7	3,6			
6,9	8,5	510	1,20	133,49	7,3	10,4	7,3	3,7			
8,5	10	417	1,45	109,08	8,2	10,7	8,2	4,0			
9,3	11	381	1,60	99,66	8,5	10,8	8,5	4,1			
9,8	12	360	1,70	94,11	8,6	10,9	8,6	4,2			
11	13	328	1,85	85,99	8,8	11,0	8,8	4,3			
12	15	287	2,10	75,04	9,0	11,1	9,0	4,4			
15	19	230	2,65	60,26	9,3	11,3	9,3	4,6			
17	21	210	2,85	55,06	9,4	11,4	9,4	4,7			
4,5	5,6	780	0,80	308,00	**	**	**	**	FH053-14P-71-04F	23	294
5,0	6,1	713	0,85	281,41	**	**	**	**			
5,7	7,0	615	1,00	242,67	5,9	9,9	5,9	3,4			
6,3	7,7	562	1,10	221,71	6,7	10,3	6,7	3,6			
7,5	9,1	474	1,30	187,00	7,7	10,6	7,7	3,9			
8,2	10	433	1,40	170,85	8,1	10,7	8,1	4,0			
9,5	12	370	1,65	146,10	8,5	10,9	8,5	4,2			
10	13	338	1,80	133,49	8,8	11,0	8,8	4,3			
13	16	276	2,20	109,08	9,1	11,2	9,1	4,5			
14	17	252	2,40	99,66	9,2	11,2	9,2	4,5			
17	21	208	2,90	82,13	9,4	11,4	9,4	4,7			
11	13	334	1,15	87,38	8,8	11,0	8,8	4,3	FH052-14P-80-06E	26	294
12	14	305	1,15	79,84	8,9	11,1	8,9	4,4			
13	16	273	1,85	71,46	9,1	11,2	9,1	4,5			
14	17	249	1,85	65,29	9,2	11,2	9,2	4,5			
16	20	216	2,80	56,42	9,4	11,3	9,4	4,6			
19	24	184	1,15	48,15	9,5	11,2	9,5	4,5			
23	29	150	1,85	39,38	9,6	11,3	9,6	4,6			
16	20	221	1,70	87,38	9,3	11,3	9,3	4,6	FH052-14P-71-04F	22	294
17	21	202	1,70	79,84	9,4	11,4	9,4	4,7			
20	24	181	2,80	71,46	9,5	11,4	9,5	4,7			
21	26	165	2,80	65,29	9,5	11,5	9,5	4,8			
29	36	122	1,70	48,15	9,6	11,5	9,6	4,8			
35	43	100	2,80	39,38	9,7	11,6	9,7	4,9			
7,3	9,0	484	0,85	126,72	**	**	**	**			
8,0	9,9	442	0,95	115,60	2,6	3,6	2,6	2,3			
9,8	12	361	1,15	94,61	4,6	7,9	4,6	2,6			
11	13	330	1,25	86,31	5,1	8,3	5,1	2,7			
12	15	284	1,45	74,46	5,6	8,5	5,6	2,9			
13	16	272	1,50	71,24	5,8	8,5	5,8	2,9			
14	18	248	1,65	64,98	6,0	8,6	6,0	3,0			
18	22	200	2,05	52,27	6,4	8,8	6,4	3,2			
19	24	182	2,20	47,68	6,5	8,9	6,5	3,3			

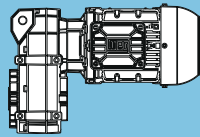
F

Legende siehe Seite 187

** ... auf Anfrage

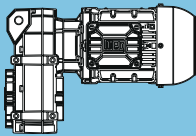
P_N = 0,37 kW

IE3

50 Hz		60 Hz		i	bei 50 Hz					m kg	Maßzeichnung siehe Seite
0,37 kW		0,44 kW			Abtriebswelle		Hohlwelle				
n ₅₀ min ⁻¹	n ₆₀ min ⁻¹	M ₂ Nm	f _b		F _{rN} kN	F _{aN} kN	F _{rN} kN	F _{aN} kN			
6,6	8,1	533	0,80	210,48	**	**	**	**	FH043-14P-71-04F	17	292
7,3	8,9	486	0,85	192,00	**	**	**	**			
8,6	11	411	1,00	162,19	3,5	5,5	3,5	2,4			
9,4	12	375	1,10	147,96	4,3	7,3	4,3	2,6			
11	13	321	1,25	126,72	5,2	8,4	5,2	2,8			
12	15	293	1,40	115,60	5,5	8,5	5,5	2,9			
15	18	240	1,70	94,61	6,1	8,6	6,1	3,0			
16	20	219	1,85	86,31	6,2	8,7	6,2	3,1			
20	24	180	2,25	71,24	6,5	8,9	6,5	3,3			
21	26	165	2,45	64,98	6,6	8,9	6,6	3,3			
12	15	290	1,15	75,79	5,6	8,5	5,6	2,9	FH043-14P-80-06E	20	292
13	16	264	1,15	69,14	5,9	8,6	5,9	3,0			
15	18	237	1,70	61,98	6,1	8,7	6,1	3,1			
16	20	216	1,85	56,54	6,3	8,7	6,3	3,1			
19	23	187	2,15	48,94	6,5	8,8	6,5	3,2			
21	26	171	2,35	44,64	6,6	8,9	6,6	3,3			
22	28	157	1,15	41,20	6,6	8,7	6,6	3,1			
24	30	145	2,80	37,95	6,7	9,0	6,7	3,4			
27	34	129	1,85	33,69	6,8	8,8	6,8	3,2			
18	23	192	1,70	75,79	6,4	8,8	6,4	3,2	FH042-14P-71-04F	17	292
20	25	175	1,70	69,14	6,5	8,9	6,5	3,3			
23	28	157	2,55	61,98	6,6	8,9	6,6	3,3			
25	30	143	2,80	56,54	6,7	9,0	6,7	3,4			
34	42	104	1,70	41,20	6,9	9,0	6,9	3,4			
41	51	85	2,80	33,69	6,9	9,1	6,9	3,5			
13	16	268	0,85	70,17	**	**	**	**	FH032-14P-80-06E	19	290
15	18	243	0,95	63,63	2,8	2,6	2,8	2,6			
16	20	218	1,05	57,07	3,4	2,3	3,4	2,3			
18	22	198	1,15	51,75	3,8	2,8	3,8	2,8			
20	25	173	1,30	45,35	4,1	2,6	4,1	2,6			
22	28	157	1,45	41,12	4,3	3,0	4,3	3,0			
26	33	134	1,65	35,03	4,6	2,8	4,6	2,8			
29	36	121	1,85	31,76	4,7	3,1	4,7	3,1			
33	41	107	2,10	27,97	4,8	3,0	4,8	3,0			
36	45	97	2,30	25,36	4,9	3,2	4,9	3,2			
41	51	86	1,75	22,50	4,9	3,2	4,9	3,2			
44	54	81	2,75	21,14	4,9	3,2	4,9	3,2			
52	64	68	2,20	17,88	5,0	3,3	5,0	3,3			
67	83	53	2,85	13,81	5,1	3,4	5,1	3,4			
20	24	178	1,25	70,17	4,1	2,6	4,1	2,6	FH032-14P-71-04F	15	290
22	27	161	1,40	63,63	4,3	2,9	4,3	2,9			
24	30	145	1,55	57,07	4,5	2,8	4,5	2,8			
27	33	131	1,70	51,75	4,6	3,1	4,6	3,1			
31	38	115	1,95	45,35	4,7	2,9	4,7	2,9			
34	42	104	2,15	41,12	4,8	3,2	4,8	3,2			
40	49	89	2,50	35,03	4,9	3,1	4,9	3,1			
44	54	80	2,75	31,76	4,9	3,3	4,9	3,3			
50	62	70	1,70	27,67	5,0	3,3	5,0	3,3			
62	76	57	2,60	22,50	5,0	3,4	5,0	3,4			

Legende siehe Seite 187

** ... auf Anfrage

P _N = 0,37 kW										IE3		
50 Hz		60 Hz		f _B	i	bei 50 Hz					m kg	Maßzeichnung siehe Seite
0,37 kW		0,44 kW				Abtriebswelle		Hohlwelle				
n ₅₀ min ⁻¹	n ₆₀ min ⁻¹	M ₂ Nm	F _{rN} kN			F _{aN} kN	F _{rN} kN	F _{aN} kN				
21	26	167	0,80	43,83	**	**	**	**	FH022-14P-80-06E	16	288	
25	30	143	0,95	37,52	4,6	1,9	4,6	1,9				
27	34	129	1,05	33,78	4,7	2,2	4,7	2,2				
32	39	112	1,20	29,32	4,9	2,1	4,9	2,1				
35	43	101	1,30	26,39	4,9	2,3	4,9	2,3				
37	46	95	0,90	24,76	5,0	2,3	5,0	2,3				
42	52	84	1,60	21,89	5,0	2,3	5,0	2,3				
46	57	77	1,10	20,08	5,1	2,4	5,1	2,4				
47	58	75	1,75	19,70	5,1	2,4	5,1	2,4				
49	60	72	1,85	18,88	5,1	2,3	5,1	2,3				
54	67	65	2,05	17,00	5,1	2,5	5,1	2,5				
56	69	63	2,10	16,48	5,1	2,4	5,1	2,4				
58	72	60	1,40	15,82	5,1	2,5	5,1	2,5				
62	77	57	2,30	14,84	5,2	2,5	5,2	2,5				
76	94	47	1,85	12,19	5,2	2,5	5,2	2,5				
77	94	46	2,85	12,09	5,2	2,5	5,2	2,5				
97	120	36	2,35	9,52	5,1	2,6	5,1	2,6				
23	28	157	0,85	61,80	**	**	**	**	FH022-14P-71-04F	13	288	
25	31	141	0,95	55,64	4,6	2,1	4,6	2,1				
29	35	123	1,10	48,69	4,8	2,0	4,8	2,0				
32	39	111	1,20	43,83	4,9	2,3	4,9	2,3				
37	46	95	1,40	37,52	5,0	2,2	5,0	2,2				
41	51	86	1,55	33,78	5,0	2,4	5,0	2,4				
48	58	74	1,80	29,32	5,1	2,3	5,1	2,3				
53	65	67	1,95	26,39	5,1	2,5	5,1	2,5				
56	69	63	1,35	24,76	5,1	2,5	5,1	2,5				
64	78	55	2,35	21,89	5,2	2,4	5,2	2,4				
69	85	51	1,70	20,08	5,2	2,5	5,2	2,5				
71	87	50	2,65	19,70	5,2	2,5	5,2	2,5				
85	104	42	3,15	16,48	5,2	2,5	5,2	2,5				
88	108	40	2,10	15,82	5,2	2,6	5,2	2,6				
94	115	38	3,50	14,84	5,2	2,6	5,2	2,6				
114	140	31	2,75	12,19	4,8	2,6	4,8	2,6				
115	141	31	4,25	12,09	4,8	2,6	4,8	2,6				
128	157	28	4,75	10,89	4,6	2,6	4,6	2,6				
147	180	24	3,50	9,52	4,4	2,6	4,4	2,6				
196	241	18	4,70	7,11	4,0	2,7	4,0	2,7				
261	320	14	6,20	5,35	3,6	2,7	3,6	2,7				
355	435	10	7,25	3,93	3,2	2,7	3,2	2,7				

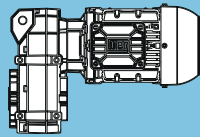
F

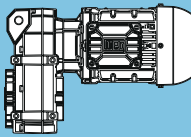
Legende siehe Seite 187

** ... auf Anfrage

P_N = 0,55 kW

IE3

50 Hz		60 Hz		bei 50 Hz						m kg	Maßzeichnung siehe Seite
0,55 kW	0,66 kW	M ₂ Nm	f _b	i	Abtriebswelle		Hohlwelle				
n ₅₀ min ⁻¹	n ₆₀ min ⁻¹				F _{rN} kN	F _{aN} kN	F _{rN} kN	F _{aN} kN			
0,20	0,24	23938	0,80	4838,19	**	**	**	**	FH155-14P-L80-06F	691	320
0,23	0,28	20111	0,90	4085,50	68,4	113,5	68,4	113,5			
0,24	0,29	19263	0,95	3923,28	72,6	114,2	72,6	114,2			
0,28	0,35	16249	1,15	3343,64	84,7	116,7	84,7	116,7			
0,29	0,35	15961	1,15	3284,26	85,7	116,9	85,7	116,9			
0,35	0,43	13008	1,40	2711,35	94,2	119,3	94,2	119,3			
0,36	0,43	12737	1,45	2661,75	94,8	119,5	94,8	119,5			
0,42	0,51	10722	1,70	2269,72	99,2	121,2	99,2	121,2			
0,51	0,63	8490	2,15	1839,52	103,0	123,0	103,0	123,0			
0,20	0,24	23131	0,80	7024,85	**	**	**	**	FH155-14P-80-04E	689	320
0,24	0,29	19316	0,95	5911,67	72,3	114,1	72,3	114,1			
0,26	0,32	17578	1,05	5407,29	79,9	115,6	79,9	115,6			
0,29	0,36	15607	1,20	4838,19	86,9	117,2	86,9	117,2			
0,35	0,42	13044	1,40	4085,5	94,1	119,3	94,1	119,3			
0,36	0,44	12494	1,45	3923,28	95,4	119,7	95,4	119,7			
0,42	0,51	10485	1,75	3343,64	99,6	121,4	99,6	121,4			
0,43	0,52	10298	1,75	3284,26	100	121,5	100	121,5			
0,52	0,63	8306	2,20	2711,35	103,2	123,2	103,2	123,2			
0,53	0,65	8133	2,25	2661,75	103,5	123,3	103,5	123,3			
0,63	0,76	6775	2,70	2269,72	105,2	124,4	105,2	124,4			
0,41	0,50	11361	1,60	2318,30	97,9	120,7	97,9	120,7	FH154-14P-L80-06F	678	318
0,47	0,58	9664	1,90	1996,74	101,1	122,1	101,1	122,1			
0,52	0,63	8826	2,05	1834,90	102,5	122,8	102,5	122,8			
0,55	0,67	8256	2,20	1727,10	103,3	123,2	103,3	123,2			
0,59	0,72	7595	2,40	1602,16	104,2	123,8	104,2	123,8			
0,60	0,73	7476	2,45	1580,39	104,4	123,9	104,4	123,9			
0,67	0,82	6615	2,75	1415,96	105,4	124,6	105,4	124,6			
0,68	0,84	6433	2,80	1379,93	105,6	124,7	105,6	124,7			
0,69	0,84	6360	2,85	1366,97	105,7	124,8	105,7	124,8			
0,61	0,74	7283	2,50	2318,3	104,6	124	104,6	124	FH154-14P-80-04E	676	318
0,71	0,86	6156	2,95	1996,74	105,9	124,9	105,9	124,9			
0,41	0,50	11517	1,15	2307,03	74,9	86,4	74,9	86,4	FH124-14P-L80-06F	426	314
0,47	0,57	9959	1,35	2011,51	78,8	87,9	78,8	87,9			
0,53	0,65	8764	1,50	1781,14	81,3	89,1	81,3	89,1			
0,55	0,67	8508	1,55	1732,67	81,8	89,3	81,8	89,3			
0,61	0,74	7563	1,75	1552,98	83,4	90,2	83,4	90,2			
0,63	0,77	7260	1,80	1493,78	83,9	90,5	83,9	90,5			
0,71	0,86	6434	2,05	1337,70	85,1	91,3	85,1	91,3			
0,73	0,89	6252	2,10	1302,43	85,3	91,5	85,3	91,5			
0,81	0,99	5569	2,35	1172,32	86,2	92,1	86,2	92,1			
0,82	1,0	5461	2,40	1151,94	86,3	92,2	86,3	92,2			
0,84	1,0	5307	2,45	1121,89	86,5	92,4	86,5	92,4			
0,92	1,1	4775	2,75	1022,15	87,0	92,9	87,0	92,9			
0,98	1,2	4485	2,90	966,09	87,3	93,2	87,3	93,2			
0,62	0,75	7477	1,75	2307,03	83,6	90,3	83,6	90,3	FH124-14P-80-04E	424	314
0,71	0,86	6439	2,05	2011,51	85,1	91,3	85,1	91,3			
0,80	0,97	5631	2,35	1781,14	86,1	92,1	86,1	92,1			
0,82	0,99	5466	2,40	1732,67	86,3	92,2	86,3	92,2			
0,91	1,1	4838	2,70	1552,98	87,0	92,8	87,0	92,8			
0,95	1,2	4625	2,85	1493,78	87,2	93,0	87,2	93,0			
0,48	0,58	10009	0,80	1976,36	**	**	**	**	FH104-14P-L80-06F	286	310
0,54	0,66	8847	0,95	1757,78	41,3	59,3	41,3	59,3			
0,55	0,68	8595	0,95	1707,58	42,7	59,6	42,7	59,6			
0,62	0,76	7648	1,05	1525,85	47,4	60,7	47,4	60,7			
0,64	0,78	7374	1,10	1474,19	48,5	61,0	48,5	61,0			
0,72	0,88	6554	1,25	1318,33	51,6	61,9	51,6	61,9			
0,74	0,90	6349	1,30	1279,68	52,3	62,1	52,3	62,1			
0,82	1,0	5716	1,40	1156,94	54,3	62,8	54,3	62,8			
0,85	1,0	5440	1,50	1105,64	55,1	63,1	55,1	63,1			
0,94	1,2	4911	1,65	1004,29	56,4	63,7	56,4	63,7			
1,1	1,3	4331	1,85	892,89	57,7	64,3	57,7	64,3			
1,2	1,5	3705	2,20	775,08	58,8	65,0	58,8	65,0			
1,3	1,6	3516	2,30	738,55	59,2	65,3	59,2	65,3			
1,4	1,7	3155	2,55	669,67	59,7	65,7	59,7	65,7			
1,5	1,8	3001	2,70	641,10	59,9	65,8	59,9	65,8			

P _N = 0,55 kW										IE3	
50 Hz		60 Hz		bei 50 Hz						m kg	Maßzeichnung siehe Seite
0,55 kW		0,66 kW		Abtriebswelle		Hohlwelle					
n ₅₀ min ⁻¹	n ₆₀ min ⁻¹	M ₂ Nm	f _B	i	F _{rN} kN	F _{aN} kN	F _{rN} kN	F _{aN} kN			
0,62	0,76	7579	1,10	2276,77	47,7	60,7	47,7	60,7	FH104-14P-80-04E	284	310
0,72	0,87	6539	1,25	1976,36	51,7	61,9	51,7	61,9			
0,81	0,98	5780	1,40	1757,78	54,1	62,7	54,1	62,7			
0,83	1,0	5603	1,45	1707,58	54,6	62,9	54,6	62,9			
0,93	1,1	4966	1,65	1525,85	56,3	63,6	56,3	63,6			
0,96	1,2	4788	1,70	1474,19	56,7	63,8	56,7	63,8			
1,1	1,3	4246	1,90	1318,33	57,8	64,4	57,8	64,4			
1,2	1,5	3680	2,20	1156,94	58,9	65,1	58,9	65,1			
1,3	1,6	3503	2,30	1105,64	59,2	65,3	59,2	65,3			
1,4	1,7	3149	2,55	1004,29	59,7	65,7	59,7	65,7			
1,6	1,9	2759	2,90	892,89	60,2	66,1	60,2	66,1			
0,88	1,1	5405	0,85	1069,42	**	**	**	**	FH094-14P-L80-06F	181	306
0,97	1,2	4901	0,95	973,69	25,1	38,5	25,1	38,5			
1,1	1,4	4118	1,10	823,17	30,2	39,5	30,2	39,5			
1,3	1,6	3657	1,25	735,68	32,5	40,2	32,5	40,2			
1,5	1,9	3060	1,50	621,95	34,9	40,9	34,9	40,9			
1,6	1,9	2957	1,55	602,09	35,3	41,1	35,3	41,1			
1,9	2,3	2469	1,85	509,01	36,7	41,7	36,7	41,7			
2,3	2,8	1965	2,30	412,76	37,9	42,4	37,9	42,4			
2,7	3,3	1611	2,80	345,53	38,6	42,9	38,6	42,9			
2,9	3,5	1535	2,95	331,24	38,7	43,0	38,7	43,0			
0,84	1,0	5679	0,80	1685,14	**	**	**	**	FH094-14P-80-04E	179	306
0,92	1,1	5187	0,90	1545,54	22,7	38,1	22,7	38,1			
1,1	1,3	4359	1,05	1306,62	28,8	39,2	28,8	39,2			
1,3	1,6	3531	1,30	1069,42	33,1	40,3	33,1	40,3			
1,5	1,8	3195	1,45	973,69	34,4	40,8	34,4	40,8			
1,7	2,1	2673	1,70	823,17	36,2	41,5	36,2	41,5			
1,9	2,3	2370	1,90	735,68	37,0	41,9	37,0	41,9			
2,3	2,8	1970	2,30	621,95	37,9	42,4	37,9	42,4			
2,4	2,9	1899	2,40	602,09	38,1	42,5	38,1	42,5			
2,8	3,4	1573	2,90	509,01	38,7	42,9	38,7	42,9			
2,9	3,5	1502	3,00	488,23	38,8	43,0	38,8	43,0			
3,3	4,0	1604	2,85	288,50	38,6	42,9	38,6	42,9			
1,3	1,5	3789	0,80	748,21	**	**	**	**	FH084-14P-L80-06F	127	302
1,5	1,8	3180	0,95	631,81	17,7	30,5	17,7	7,6			
1,6	1,9	3047	1,00	606,72	19,0	33,3	19,0	7,8			
1,8	2,2	2576	1,20	517,08	22,5	41,0	22,5	8,5			
1,9	2,3	2530	1,20	507,90	22,7	41,1	22,7	8,6			
2,0	2,4	2382	1,30	480,21	23,6	41,3	23,6	8,8			
2,3	2,8	2063	1,50	419,30	25,2	41,8	25,2	9,3			
2,4	2,9	1974	1,55	401,99	25,6	42,0	25,6	9,5			
2,7	3,3	1706	1,80	351,00	26,6	42,4	26,6	9,9			
2,9	3,5	1574	1,95	325,80	27,0	42,6	27,0	10,1			
3,3	4,1	1357	2,25	284,47	27,7	42,9	27,7	10,4			
1,3	1,6	3654	0,85	1086,37	**	**	**	**	FH084-14P-80-04E	125	302
1,5	1,8	3208	0,95	957,69	17,5	30,1	17,5	7,6			
1,6	1,9	3056	1,00	914,22	18,9	33,1	18,9	7,8			
1,7	2,1	2784	1,10	836,22	21,1	37,9	21,1	8,2			
1,9	2,3	2475	1,25	748,21	23,1	41,2	23,1	8,7			
2,0	2,4	2389	1,30	723,59	23,6	41,3	23,6	8,8			
2,2	2,7	2073	1,45	631,81	25,1	41,8	25,1	9,3			
2,3	2,8	1983	1,55	606,72	25,5	41,9	25,5	9,4			
2,4	2,9	1931	1,60	592,20	25,7	42,0	25,7	9,5			
2,7	3,3	1672	1,80	517,08	26,7	42,4	26,7	9,9			
2,8	3,4	1639	1,85	507,90	26,8	42,5	26,8	10,0			
3,0	3,6	1544	1,95	480,21	27,1	42,6	27,1	10,1			
3,4	4,1	1328	2,30	419,30	27,8	43,0	27,8	10,5			
3,5	4,3	1268	2,40	401,99	27,9	43,0	27,9	10,5			
4,0	4,9	1091	2,75	351,00	28,3	43,3	28,3	10,8			
4,4	5,3	1002	3,00	325,80	28,5	43,5	28,5	11,0			

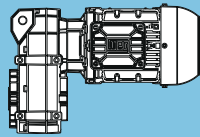
F

Legende siehe Seite 187

** ... auf Anfrage

P_N = 0,55 kW

IE3

50 Hz		60 Hz		i	bei 50 Hz					m kg	Maßzeichnung siehe Seite
0,55 kW		0,66 kW			Abtriebswelle		Hohlwelle				
n ₅₀ min ⁻¹	n ₆₀ min ⁻¹	M ₂ Nm	f _b		F _{rN} kN	F _{aN} kN	F _{rN} kN	F _{aN} kN			
2,6	3,2	1993	1,55	358,52	25,5	41,9	25,5	9,4	FH083-14P-L80-06F	114	300
3,3	4,1	1577	1,95	283,76	27,0	42,6	27,0	10,1			
3,8	4,7	1377	2,20	247,77	27,6	42,9	27,6	10,4			
4,3	5,3	1217	2,50	218,97	28,0	43,1	28,0	10,6			
5,1	6,2	1029	2,95	185,17	28,4	43,4	28,4	10,9			
5,2	6,4	1002	3,00	180,28	28,5	43,5	28,5	11,0			
4,0	4,8	1326	2,30	358,52	27,8	43,0	27,8	10,5	FH083-14P-80-04E	112	300
5,0	6,1	1050	2,90	283,76	28,4	43,4	28,4	10,9			
3,1	3,8	1698	0,90	305,42	13,9	15,5	13,9	4,3	FH073-14P-L80-06F	66	298
4,0	4,9	1318	1,15	237,15	16,8	16,3	16,8	5,1			
4,9	5,9	1082	1,40	194,58	18,1	16,8	18,1	5,5			
6,3	7,7	838	1,80	150,69	19,1	17,3	19,1	6,0			
8,2	10	637	2,40	114,62	19,7	17,7	19,7	6,5			
10	12	525	2,90	94,52	19,9	17,9	18,6	6,7			
3,7	4,5	1425	1,10	385,37	16,1	16,1	16,1	4,8	FH073-14P-80-04E	64	298
4,6	5,6	1130	1,35	305,42	17,9	16,7	17,9	5,4			
6,0	7,3	877	1,75	237,15	18,9	17,2	18,9	6,0			
7,3	8,8	720	2,10	194,58	19,4	17,5	19,4	6,3			
9,4	11	557	2,70	150,69	19,9	17,9	19,0	6,6			
5,0	6,1	1053	0,80	189,44	**	**	**	**			
5,6	6,8	940	0,90	169,09	6,9	10,8	6,9	2,3	FH063-14P-L80-06F	43	296
6,1	7,4	862	1,00	155,05	8,0	12,4	8,0	2,5			
7,3	8,9	723	1,15	130,15	9,6	12,9	9,6	3,0			
7,9	9,7	663	1,25	119,35	10,1	13,1	10,1	3,1			
9,6	12	547	1,55	98,34	10,9	13,5	10,9	3,5			
10	13	501	1,65	90,17	11,2	13,6	11,2	3,7			
12	14	447	1,85	80,48	11,4	13,8	11,4	3,9			
13	16	410	2,00	73,80	11,6	13,9	11,6	4,0			
14	18	363	2,30	65,26	11,8	14,1	11,8	4,1			
16	19	333	2,50	59,84	11,9	14,2	11,9	4,2			
17	21	304	2,75	54,63	12,0	14,3	12,0	4,3			
19	23	278	2,95	50,10	12,1	14,3	12,1	4,4			
5,3	6,5	986	0,85	266,44	**	**	**	**	FH063-14P-80-04E	41	296
5,8	7,0	904	0,95	244,32	7,4	11,8	7,4	2,3			
6,9	8,3	764	1,10	206,59	9,2	12,8	9,2	2,8			
7,5	9,1	701	1,20	189,44	9,8	13,0	9,8	3,0			
8,4	10	625	1,35	169,09	10,4	13,2	10,4	3,3			
9,2	11	574	1,45	155,05	10,7	13,4	10,7	3,4			
11	13	481	1,75	130,15	11,3	13,7	11,3	3,7			
12	14	441	1,90	119,35	11,5	13,8	11,5	3,9			
14	17	364	2,30	98,34	11,8	14,1	11,8	4,1			
16	19	334	2,50	90,17	11,9	14,2	11,9	4,2			
18	21	298	2,80	80,48	12,0	14,3	12,0	4,3			
19	23	276	3,00	49,67	12,1	14,4	12,1	4,4			
7,1	8,7	742	0,85	133,49	**	**	**	**	FH053-14P-L80-06F	27	294
8,7	11	606	1,00	109,08	6,0	10,1	6,0	3,4			
9,5	12	554	1,10	99,66	6,8	10,3	6,8	3,6			
10	12	523	1,15	94,11	7,1	10,4	7,1	3,7			
11	13	478	1,25	85,99	7,6	10,5	7,6	3,8			
12	14	456	1,35	82,13	7,8	10,6	7,8	3,9			
13	15	417	1,45	75,04	8,2	10,7	8,2	4,0			
16	19	335	1,80	60,26	8,8	11,0	8,8	4,3			
17	21	306	2,00	55,06	8,9	11,1	8,9	4,4			
7,6	9,2	692	0,90	187,00	4,3	6,5	4,3	3,2	FH053-14P-80-04E	25	294
8,3	10	632	0,95	170,85	5,6	9,2	5,6	3,3			
9,7	12	540	1,15	146,10	6,9	10,3	6,9	3,6			
11	13	494	1,25	133,49	7,5	10,5	7,5	3,8			
13	16	403	1,50	109,08	8,3	10,8	8,3	4,1			
14	17	369	1,65	99,66	8,6	10,9	8,6	4,2			
15	18	348	1,75	94,11	8,7	10,9	8,7	4,2			
17	20	318	1,90	85,99	8,9	11,0	8,9	4,3			
19	23	278	2,20	75,04	9,1	11,1	9,1	4,4			
24	29	223	2,70	60,26	9,3	11,3	9,3	4,6			
26	31	204	2,95	55,06	9,4	11,4	9,4	4,7			

P _N = 0,55 kW										IE3	
50 Hz		60 Hz		bei 50 Hz						m kg	Maßzeichnung siehe Seite
0,55 kW		0,66 kW		Abtriebswelle		Hohlwelle					
n ₅₀ min ⁻¹	n ₆₀ min ⁻¹	M ₂ Nm	f _B	i	F _{rN} kN	F _{aN} kN	F _{rN} kN	F _{aN} kN			
11	13	486	0,80	87,38	**	**	**	**	FH052-14P-L80-06F	27	294
12	14	444	0,80	79,84	**	**	**	**			
13	16	397	1,30	71,46	8,3	10,8	8,3	4,1			
14	18	363	1,30	65,29	8,6	10,9	8,6	4,2			
17	20	314	1,95	56,42	8,9	11	8,9	4,3			
18	22	287	2,10	51,55	9,0	11,1	9,0	4,4			
20	24	268	0,80	48,15	**	**	**	**			
22	26	243	2,50	43,75	9,2	11,3	9,2	4,6			
24	29	222	2,70	39,97	9,3	11,3	9,3	4,6			
30	37	173	2,10	31,09	9,5	11,3	9,5	4,6			
39	48	134	2,70	24,11	9,6	11,4	9,6	4,7			
16	20	323	1,15	87,38	8,8	11,0	8,8	4,3	FH052-14P-80-04E	25	294
18	22	295	1,15	79,84	9,0	11,1	9,0	4,4			
20	24	264	1,90	71,46	9,2	11,2	9,2	4,5			
22	26	242	1,90	65,29	9,3	11,3	9,3	4,6			
25	30	209	2,90	56,42	9,4	11,4	9,4	4,7			
29	36	178	1,15	48,15	9,5	11,2	9,5	4,5			
36	44	146	1,90	39,38	9,6	11,4	9,6	4,7			
10	12	526	0,80	94,61	**	**	**	**	FH043-14P-L80-06F	21	292
11	13	480	0,85	86,31	**	**	**	**			
12	14	454	0,90	81,63	2,1	2,6	2,1	2,3			
13	16	396	1,05	71,24	3,9	6,4	3,9	2,5			
13	16	414	1,00	74,46	3,5	5,5	3,5	2,4			
15	18	361	1,15	64,98	4,6	7,9	4,6	2,6			
18	22	291	1,40	52,27	5,6	8,5	5,6	2,9			
20	24	265	1,55	47,68	5,8	8,6	5,8	3,0			
11	14	469	0,90	126,72	1,2	0,7	1,2	0,7	FH043-14P-80-04E	19	292
12	15	428	0,95	115,6	3,1	4,7	3,1	2,4			
15	18	350	1,15	94,61	4,8	8,3	4,8	2,7			
16	20	319	1,30	86,31	5,2	8,4	5,2	2,8			
17	21	302	1,35	81,63	5,4	8,4	5,4	2,8			
19	23	275	1,50	74,46	5,7	8,5	5,7	2,9			
20	24	264	1,55	71,24	5,9	8,6	5,9	3,0			
22	26	240	1,70	64,98	6,1	8,7	6,1	3,1			
27	33	193	2,10	52,27	6,4	8,8	6,4	3,2			
30	36	176	2,30	47,68	6,5	8,9	6,5	3,3			
12	15	421	0,80	75,79	**	**	**	**	FH042-14P-L80-06F	21	292
14	17	384	0,80	69,14	**	**	**	**			
15	19	344	1,20	61,98	4,9	8,3	4,9	2,7			
17	20	314	1,30	56,54	5,3	8,4	5,3	2,8			
19	24	272	1,50	48,94	5,8	8,5	5,8	2,9			
21	26	248	1,65	44,64	6,0	8,6	6,0	3,0			
23	28	229	0,80	41,20	**	**	**	**			
25	30	211	1,90	37,95	6,3	8,7	6,3	3,1			
27	33	192	2,10	34,62	6,4	8,8	6,4	3,2			
28	34	187	1,30	33,69	6,5	8,6	6,5	3,0			
30	37	173	2,35	31,06	6,6	8,9	6,6	3,3			
33	41	157	2,55	28,33	6,6	8,9	6,6	3,3			
36	43	148	2,10	26,60	6,7	8,8	6,7	3,2			
46	56	115	2,70	20,63	6,8	8,9	6,8	3,3			
19	23	280	1,15	75,79	5,7	8,5	5,7	2,9	FH042-14P-80-04E	19	292
21	25	256	1,15	69,14	5,9	8,6	5,9	3,0			
23	28	229	1,75	61,98	6,2	8,7	6,2	3,1			
25	30	209	1,90	56,54	6,3	8,8	6,3	3,2			
29	35	181	2,25	48,94	6,5	8,9	6,5	3,3			
32	39	165	2,45	44,64	6,6	8,9	6,6	3,3			
34	42	152	1,15	41,20	6,7	8,7	6,7	3,1			
37	45	140	2,85	37,95	6,7	9,0	6,7	3,4			
42	51	125	1,90	33,69	6,8	8,9	6,8	3,3			

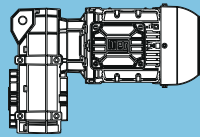
F

Legende siehe Seite 187

** ... auf Anfrage

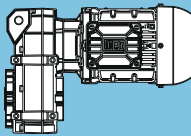
$P_N = 0,55 \text{ kW}$

IE3

50 Hz 0,55 kW	60 Hz 0,66 kW	M_2 Nm	f_b	i	bei 50 Hz					m kg	Maßzeichnung siehe Seite
					Abtriebswelle		Hohlwelle				
					F_{rN} kN	F_{aN} kN	F_{rN} kN	F_{aN} kN			
18	22	288	0,80	51,75	**	**	**	**	FH032-14P-L80-06F	20	290
21	25	252	0,90	45,35	2,6	2,1	2,6	2,1			
23	28	229	1,00	41,12	3,2	2,6	3,2	2,6			
27	33	195	1,15	35,03	3,8	2,4	3,8	2,4			
30	36	177	1,25	31,76	4,1	2,9	4,1	2,9			
34	41	155	1,45	27,97	4,3	2,7	4,3	2,7			
37	46	141	1,60	25,36	4,5	3,0	4,5	3,0			
42	51	125	1,20	22,50	4,6	3,0	4,6	3,0			
45	55	118	1,90	21,14	4,7	2,9	4,7	2,9			
49	60	107	2,10	19,17	4,8	3,2	4,8	3,2			
53	65	99	1,55	17,88	4,8	3,1	4,8	3,1			
59	72	89	2,50	16,06	4,9	3,1	4,9	3,1			
65	79	81	2,75	14,57	4,9	3,3	4,9	3,3			
68	84	77	2,00	13,81	5,0	3,3	5,0	3,3			
86	105	61	2,45	11,03	5,0	3,3	5,0	3,3			
20	25	260	0,85	70,17	**	**	**	**			
22	27	235	0,95	63,63	3,0	2,6	3,0	2,6			
25	30	211	1,05	57,07	3,5	2,3	3,5	2,3			
27	33	191	1,15	51,75	3,9	2,8	3,9	2,8			
31	38	168	1,35	45,35	4,2	2,6	4,2	2,6			
35	42	152	1,45	41,12	4,4	3,0	4,4	3,0			
41	49	130	1,70	35,03	4,6	2,8	4,6	2,8			
45	54	117	1,90	31,76	4,7	3,1	4,7	3,1			
51	61	103	2,15	27,97	4,8	3,0	4,8	3,0			
56	68	94	2,35	25,36	4,9	3,2	4,9	3,2			
63	76	83	1,80	22,50	4,9	3,2	4,9	3,2			
67	81	78	2,85	21,14	5,0	3,2	5,0	3,2			
79	96	66	2,30	17,88	5,0	3,3	5,0	3,3			
103	125	51	2,95	13,81	5,1	3,4	5,1	3,4			
32	39	163	0,80	29,32	**	**	**	**	FH022-14P-L80-06F	17	288
36	44	147	0,90	26,39	4,6	2,1	4,6	2,1			
43	53	122	1,10	21,89	4,8	2,0	4,8	2,0			
47	58	112	0,80	20,08	**	**	**	**			
48	59	109	1,20	19,70	4,9	2,3	4,9	2,3			
50	61	105	1,25	18,88	4,9	2,1	4,9	2,1			
56	68	94	1,40	17,00	5,0	2,3	5,0	2,3			
57	70	92	1,45	16,48	5,0	2,2	5,0	2,2			
60	73	88	1,00	15,82	5,0	2,4	5,0	2,4			
64	78	82	1,60	14,84	5,1	2,4	5,1	2,4			
78	95	68	1,25	12,19	5,1	2,5	5,1	2,5			
87	106	61	2,15	10,89	5,1	2,5	5,1	2,5			
99	121	53	1,60	9,52	5,2	2,5	5,2	2,5			
133	162	40	2,15	7,11	4,6	2,6	4,6	2,6			
154	188	34	2,50	6,13	4,4	2,6	4,4	2,6			
177	216	30	2,85	5,35	4,2	2,6	4,2	2,6			

Legende siehe Seite 187

** ... auf Anfrage

P _N = 0,55 kW										IE3		
50 Hz		60 Hz		f _B	i	bei 50 Hz					m kg	Maßzeichnung siehe Seite
0,55 kW		0,66 kW				Abtriebswelle		Hohlwelle				
n ₅₀ min ⁻¹	n ₆₀ min ⁻¹	M ₂ Nm				F _{rN} kN	F _{aN} kN	F _{rN} kN	F _{aN} kN			
32	39	162	0,85	43,83	**	**	**	**				
38	46	139	0,95	37,52	4,6	1,9	4,6	1,9				
42	51	125	1,05	33,78	4,8	2,2	4,8	2,2				
48	59	108	1,20	29,32	4,9	2,1	4,9	2,1				
54	65	98	1,35	26,39	5,0	2,3	5,0	2,3				
57	69	92	0,95	24,76	5,0	2,4	5,0	2,4				
65	79	81	1,65	21,89	5,1	2,3	5,1	2,3				
71	86	74	1,15	20,08	5,1	2,4	5,1	2,4				
72	87	73	1,80	19,70	5,1	2,4	5,1	2,4				
75	91	70	1,90	18,88	5,1	2,3	5,1	2,3				
84	101	63	2,10	17,00	5,1	2,5	5,1	2,5				
86	104	61	2,15	16,48	5,1	2,4	5,1	2,4				
90	109	59	1,45	15,82	5,2	2,5	5,2	2,5				
96	116	55	2,40	14,84	5,2	2,5	5,2	2,5				
116	141	45	1,90	12,19	4,9	2,6	4,9	2,6				
117	142	45	2,95	12,09	4,9	2,5	4,9	2,5				
130	158	40	3,25	10,89	4,7	2,6	4,7	2,6				
149	181	35	2,40	9,52	4,5	2,6	4,5	2,6				
200	242	26	3,20	7,11	4,0	2,6	4,0	2,6				
232	281	23	3,75	6,13	3,8	2,7	3,8	2,7				
265	321	20	4,25	5,35	3,6	2,7	3,6	2,7				
361	438	15	5,00	3,93	3,2	2,7	3,2	2,7				

FH022-14P-80-04E

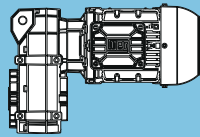
15

288



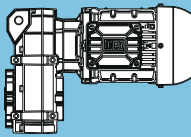
Legende siehe Seite 187

** ... auf Anfrage

P _N = 0,75 kW										IE3	
50 Hz		60 Hz		bei 50 Hz						m kg	Maßzeichnung siehe Seite
0,75 kW		0,90 kW		Abtriebswelle		Hohlwelle					
n ₅₀ min ⁻¹	n ₆₀ min ⁻¹	M ₂ Nm	f _b	i	F _{rN} kN	F _{aN} kN	F _{rN} kN	F _{aN} kN			
0,28	0,34	22679	0,80	3343,64	**	**	**	**	FH155-11P-90S/L-06E	697	320
0,29	0,35	22220	0,85	3284,26	**	**	**	**			
0,35	0,42	18203	1,00	2711,35	77,3	115,1	77,3	115,1			
0,41	0,50	15082	1,20	2269,72	88,5	117,6	88,5	117,6			
0,51	0,62	12036	1,50	1839,52	96,5	120,1	96,5	120,1			
0,30	0,36	21517	0,85	4838,19	**	**	**	**	FH155-11P-80-04F	691	320
0,35	0,43	18030	1,00	4085,50	78,0	115,2	78,0	115,2			
0,36	0,44	17270	1,05	3923,28	81,0	115,8	81,0	115,8			
0,43	0,52	14568	1,25	3343,64	90,0	118,0	90,0	118,0			
0,44	0,53	14272	1,30	3284,26	90,9	118,3	90,9	118,3			
0,53	0,64	11632	1,55	2711,35	97,3	120,5	97,3	120,5			
0,54	0,65	11390	1,60	2661,75	97,8	120,7	97,8	120,7			
0,63	0,77	9563	1,90	2269,72	101,3	122,2	101,3	122,2			
0,78	0,95	7552	2,40	1839,52	104,3	123,8	104,3	123,8			
0,41	0,49	15865	1,15	2318,30	86,0	117,0	86,0	117,0	FH154-11P-90S/L-06E	684	318
0,47	0,57	13553	1,35	1996,74	92,8	118,9	92,8	118,9			
0,51	0,62	12378	1,50	1834,90	95,7	119,8	95,7	119,8			
0,54	0,66	11626	1,55	1727,10	97,3	120,5	97,3	120,5			
0,59	0,71	10719	1,70	1602,16	99,2	121,2	99,2	121,2			
0,66	0,81	9376	1,95	1415,96	101,6	122,3	101,6	122,3			
0,68	0,83	9118	2,00	1379,93	102,0	122,5	102,0	122,5			
0,69	0,84	9032	2,00	1366,97	102,1	122,6	102,1	122,6			
0,77	0,94	7959	2,30	1219,56	103,7	123,5	103,7	123,5			
0,79	0,96	7798	2,35	1197,38	103,9	123,6	103,9	123,6			
0,89	1,1	6770	2,70	1054,87	105,2	124,4	105,2	124,4			
0,91	1,1	6605	2,75	1031,30	105,4	124,6	105,4	124,6			
0,62	0,75	10153	1,80	2318,30	100,2	121,7	100,2	121,7	FH154-11P-80-04F	678	318
0,72	0,87	8637	2,10	1996,74	102,7	122,9	102,7	122,9			
0,78	0,95	7871	2,30	1834,90	103,8	123,5	103,8	123,5			
0,83	1,0	7363	2,45	1727,10	104,5	124,0	104,5	124,0			
0,89	1,1	6759	2,70	1602,16	105,2	124,5	105,2	124,5			
0,90	1,1	6667	2,70	1580,39	105,3	124,5	105,3	124,5			
0,41	0,5	15984	0,85	2307,03	**	**	**	**	FH124-11P-90S/L-06E	432	314
0,47	0,57	13879	0,95	2011,51	67,4	84,1	67,4	84,1			
0,53	0,64	12214	1,10	1781,14	72,9	85,7	72,9	85,7			
0,54	0,66	11882	1,10	1732,67	73,9	86,1	73,9	86,1			
0,61	0,74	10584	1,25	1552,98	77,3	87,3	77,3	87,3			
0,63	0,77	10160	1,30	1493,78	78,3	87,7	78,3	87,7			
0,70	0,86	9042	1,45	1337,70	80,7	88,8	80,7	88,8			
0,72	0,88	8786	1,50	1302,43	81,3	89,0	81,3	89,0			
0,80	0,98	7843	1,70	1172,32	83,0	89,9	83,0	89,9			
0,82	0,99	7707	1,70	1151,94	83,2	90,1	83,2	90,1			
0,84	1,0	7490	1,75	1121,89	83,5	90,3	83,5	90,3			
0,92	1,1	6768	1,95	1022,15	84,6	91,0	84,6	91,0			
0,97	1,2	6370	2,05	966,09	85,2	91,4	85,2	91,4			
1,0	1,3	5929	2,20	904,76	85,7	91,8	85,7	91,8			
1,1	1,3	5746	2,30	880,46	86,0	92,0	86,0	92,0			
1,2	1,5	5084	2,60	788,86	86,7	92,6	86,7	92,6			
1,3	1,5	4793	2,75	748,37	87,0	92,9	87,0	92,9			
0,62	0,75	10314	1,30	2307,03	78,0	87,6	78,0	87,6	FH124-11P-80-04F	426	314
0,71	0,87	8919	1,50	2011,51	81,0	88,9	81,0	88,9			
0,80	0,98	7833	1,70	1781,14	83,0	90,0	83,0	90,0			
0,83	1,0	7604	1,75	1732,67	83,3	90,2	83,3	90,2			
0,92	1,1	6759	1,95	1552,98	84,6	91,0	84,6	91,0			
0,96	1,2	6475	2,05	1493,78	85,0	91,3	85,0	91,3			
1,1	1,3	5738	2,30	1337,70	86,0	92,0	86,0	92,0			
1,2	1,5	4956	2,65	1172,32	86,8	92,7	86,8	92,7			
1,3	1,6	4713	2,80	1121,89	87,1	93,0	87,1	93,0			

Legende siehe Seite 187

** ... auf Anfrage

P _N = 0,75 kW										IE3	
50 Hz		60 Hz		i	bei 50 Hz					m kg	Maßzeichnung siehe Seite
0,75 kW		0,90 kW			Abtriebswelle		Hohlwelle				
n ₅₀ min ⁻¹	n ₆₀ min ⁻¹	M ₂ Nm	f _B		F _{rN} kN	F _{aN} kN	F _{rN} kN	F _{aN} kN			
0,62	0,75	10593	0,80	1525,85	**	**	**	**	FH104-11P-90S/L-06E	292	310
0,64	0,78	10235	0,80	1474,19	**	**	**	**			
0,71	0,87	9115	0,90	1318,33	39,7	59,0	39,7	59,0			
0,73	0,89	8830	0,95	1279,68	41,4	59,3	41,4	59,3			
0,81	0,99	7950	1,05	1156,94	46,0	60,3	46,0	60,3			
0,85	1,0	7582	1,10	1105,64	47,7	60,7	47,7	60,7			
0,94	1,1	6859	1,20	1004,29	50,6	61,5	50,6	61,5			
1,1	1,3	6060	1,35	892,89	53,3	62,4	53,3	62,4			
1,2	1,5	5218	1,55	775,08	55,6	63,4	55,6	63,4			
1,3	1,6	4951	1,65	738,55	56,3	63,7	56,3	63,7			
1,4	1,7	4462	1,80	669,67	57,4	64,2	57,4	64,2			
1,5	1,8	4254	1,90	641,10	57,8	64,4	57,8	64,4			
1,7	2,1	3622	2,25	553,91	59,0	65,1	59,0	65,1			
2,0	2,4	3040	2,65	472,61	59,9	65,8	59,9	65,8			
0,63	0,76	10390	0,80	2276,77	**	**	**	**	FH104-11P-80-04F	286	310
0,72	0,88	8982	0,90	1976,36	40,5	59,2	40,5	59,2			
0,81	0,99	7940	1,05	1757,78	46,1	60,3	46,1	60,3			
0,84	1,0	7713	1,05	1707,58	47,1	60,6	47,1	60,6			
0,94	1,1	6850	1,20	1525,85	50,6	61,5	50,6	61,5			
0,97	1,2	6605	1,25	1474,19	51,5	61,8	51,5	61,8			
1,1	1,3	5870	1,40	1318,33	53,8	62,6	53,8	62,6			
1,2	1,5	5109	1,60	1156,94	55,9	63,5	55,9	63,5			
1,3	1,6	4872	1,65	1105,64	56,5	63,7	56,5	63,7			
1,4	1,7	4389	1,85	1004,29	57,5	64,3	57,5	64,3			
1,6	1,9	3862	2,10	892,89	58,6	64,9	58,6	64,9			
1,8	2,2	3304	2,45	775,08	59,5	65,5	59,5	65,5			
1,9	2,4	3129	2,60	738,55	59,7	65,7	59,7	65,7			
2,1	2,6	2808	2,85	669,67	60,2	66,0	60,2	66,0			
2,2	2,7	2671	3,00	641,10	60,3	66,2	60,3	66,2			
1,1	1,4	5715	0,80	823,17	**	**	**	**	FH094-11P-90S/L-06E	187	306
1,3	1,6	5087	0,90	735,68	23,6	38,3	23,6	38,3			
1,5	1,8	4265	1,10	621,95	29,4	39,3	29,4	39,3			
1,6	1,9	4129	1,10	602,09	30,2	39,5	30,2	39,5			
1,8	2,2	3462	1,30	509,01	33,4	40,4	33,4	40,4			
1,9	2,3	3307	1,40	488,23	34,0	40,6	34,0	40,6			
2,3	2,8	2767	1,65	412,76	35,9	41,3	35,9	41,3			
2,7	3,3	2283	2,00	345,53	37,2	42,0	37,2	42,0			
2,8	3,5	2180	2,10	331,24	37,5	42,1	37,5	42,1			
3,4	4,1	1812	2,50	280,04	38,2	42,6	38,2	42,6			
1,1	1,3	5963	0,80	1306,62	**	**	**	**	FH094-11P-80-04F	181	306
1,3	1,6	4850	0,95	1069,42	25,5	38,6	25,5	38,6			
1,5	1,8	4398	1,05	973,69	28,6	39,2	28,6	39,2			
1,7	2,1	3688	1,25	823,17	32,4	40,1	32,4	40,1			
1,9	2,4	3276	1,40	735,68	34,1	40,7	34,1	40,7			
2,3	2,8	2741	1,65	621,95	35,9	41,4	35,9	41,4			
2,4	2,9	2648	1,70	602,09	36,2	41,5	36,2	41,5			
2,8	3,4	2206	2,05	509,01	37,4	42,1	37,4	42,1			
2,9	3,6	2107	2,15	488,23	37,6	42,2	37,6	42,2			
3,5	4,2	1749	2,60	412,76	38,4	42,7	38,4	42,7			
3,3	4,0	2198	2,05	288,50	37,4	42,1	37,4	42,1	FH093-11P-90S/L-06E	174	304
3,9	4,7	1858	2,45	243,90	38,1	42,5	38,1	42,5			
4,5	5,4	1609	2,80	211,14	38,6	42,9	38,6	42,9			
1,8	2,2	3582	0,85	517,08	**	**	**	**	FH084-11P-90S/L-06E	132	302
1,9	2,3	3512	0,90	507,90	13,9	22,4	13,9	22,4			
2,0	2,4	3313	0,95	480,21	16,3	27,5	16,3	27,5			
2,2	2,7	2881	1,05	419,30	20,3	36,2	20,3	36,2			
2,3	2,8	2823	1,10	411,63	20,8	37,2	20,8	37,2			
2,7	3,3	2387	1,30	351,00	23,6	41,3	23,6	41,3			
2,9	3,5	2207	1,40	325,80	24,5	41,6	24,5	41,6			
3,3	4,0	1911	1,60	284,47	25,8	42,1	25,8	42,1			

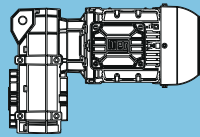
F

Legende siehe Seite 187

** ... auf Anfrage

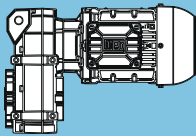
$P_N = 0,75 \text{ kW}$

IE3

50 Hz		60 Hz		bei 50 Hz						m kg	Maßzeichnung siehe Seite
0,75 kW	0,90 kW	M_2 Nm	f_b	i	Abtriebswelle		Hohlwelle				
n_{50} min ⁻¹	n_{60} min ⁻¹				F_{rN} kN	F_{aN} kN	F_{rN} kN	F_{aN} kN			
1,7	2,1	3816	0,80	836,22	**	**	**	**	FH084-11P-80-04F	126	302
1,9	2,3	3401	0,90	748,21	15,3	25,4	15,3	7,3			
2,0	2,4	3282	0,95	723,59	16,7	28,3	16,7	7,4			
2,3	2,8	2848	1,10	631,81	20,6	36,8	20,6	8,1			
2,4	2,9	2735	1,10	606,72	21,4	38,6	21,4	8,3			
2,8	3,4	2312	1,30	517,08	24,0	41,4	24,0	8,9			
3,0	3,6	2134	1,45	480,21	24,9	41,7	24,9	9,2			
3,4	4,1	1848	1,65	419,30	26,1	42,2	26,1	9,7			
3,5	4,2	1810	1,70	411,63	26,2	42,2	26,2	9,7			
3,6	4,3	1768	1,70	401,99	26,4	42,3	26,4	9,8			
4,1	5,0	1525	2,00	351,00	27,2	42,6	27,2	10,1			
4,4	5,3	1406	2,15	325,80	27,5	42,8	27,5	10,3			
5,0	6,1	1210	2,50	284,47	28,0	43,1	28,0	10,6			
2,6	3,2	2732	1,10	358,52	21,4	38,6	21,4	8,3	FH083-11P-90S/L-06E	119	300
3,3	4,0	2162	1,40	283,76	24,7	41,7	24,7	9,2			
3,8	4,6	1888	1,60	247,77	25,9	42,1	25,9	9,6			
4,3	5,2	1668	1,80	218,97	26,7	42,4	26,7	9,9			
5,1	6,2	1411	2,15	185,17	27,5	42,8	27,5	10,3			
5,2	6,4	1374	2,20	180,28	27,6	42,9	27,6	10,4			
5,9	7,2	1213	2,50	159,17	28,0	43,1	28,0	10,6			
6,6	8,0	1087	2,80	142,69	28,3	43,3	28,3	10,8			
6,8	8,2	1059	2,85	138,95	28,4	43,4	28,4	10,9			
4,0	4,9	1796	1,70	358,52	26,3	42,2	26,3	9,7	FH083-11P-80-04F	113	300
5,0	6,1	1421	2,15	283,76	27,5	42,8	27,5	10,3			
5,8	7,0	1241	2,45	247,77	28,0	43,1	28,0	10,6			
6,5	7,9	1097	2,75	218,97	28,3	43,3	28,3	10,8			
4,0	4,8	1807	0,85	237,15	**	**	**	**	FH073-11P-90S/L-06E	72	298
4,8	5,9	1483	1,05	194,58	15,7	16,0	15,7	4,7			
6,2	7,6	1148	1,35	150,69	17,8	16,7	17,8	5,4			
8,2	10	873	1,75	114,62	18,9	17,2	18,9	6,0			
9,9	12	720	2,10	94,52	19,4	17,5	19,3	6,3			
12	15	591	2,55	77,53	19,8	17,8	17,8	6,5			
14	17	502	3,00	65,88	20,0	18,0	16,7	6,7			
3,7	4,5	1930	0,80	385,37	**	**	**	**	FH073-11P-80-04F	66	298
4,7	5,7	1530	1,00	305,42	15,3	15,9	15,3	4,6			
6,0	7,3	1188	1,30	237,15	17,6	16,6	17,6	5,3			
7,3	8,9	975	1,55	194,58	18,6	17,0	18,6	5,8			
9,5	12	755	2,00	150,69	19,3	17,5	19,3	6,2			
12	15	574	2,65	114,62	19,8	17,8	17,7	6,6			
7,2	8,8	992	0,85	130,15	**	**	**	**	FH063-11P-90S/L-06E	49	296
7,9	9,6	909	0,95	119,35	7,3	11,6	7,3	2,3			
9,6	12	749	1,10	98,34	9,3	12,8	9,3	2,9			
10	13	687	1,20	90,17	9,9	13,0	9,9	3,0			
12	14	613	1,35	80,48	10,5	13,3	10,5	3,3			
13	16	562	1,50	73,80	10,8	13,4	10,8	3,5			
14	18	497	1,65	65,26	11,2	13,6	11,2	3,7			
16	19	456	1,80	59,84	11,4	13,8	11,4	3,8			
17	21	416	2,00	54,63	11,6	13,9	11,6	4,0			
19	23	382	2,15	50,10	11,7	14,0	11,7	4,0			
6,9	8,4	1035	0,80	206,59	**	**	**	**	FH063-11P-80-04F	43	296
7,5	9,2	949	0,90	189,44	6,7	10,3	6,7	2,2			
8,5	10	847	1,00	169,09	8,2	12,5	8,2	2,6			
9,2	11	777	1,10	155,05	9,0	12,7	9,0	2,8			
11	13	652	1,30	130,15	10,2	13,1	10,2	3,2			
12	15	598	1,40	119,35	10,6	13,3	10,6	3,3			
15	18	493	1,70	98,34	11,2	13,7	11,2	3,7			
16	19	452	1,85	90,17	11,4	13,8	11,4	3,8			
18	22	403	2,05	80,48	11,6	13,9	11,6	4,0			
19	24	370	2,25	73,80	11,8	14,0	11,8	4,1			
22	27	327	2,55	65,26	11,9	14,2	11,9	4,2			
24	29	300	2,75	59,84	12,0	14,3	11,7	4,3			
26	32	274	3,00	54,63	12,1	14,4	11,3	4,4			

Legende siehe Seite 187

** ... auf Anfrage

P _N = 0,75 kW										IE3	
50 Hz		60 Hz		i	bei 50 Hz					m kg	Maßzeichnung siehe Seite
0,75 kW		0,90 kW			Abtriebswelle		Hohlwelle				
n ₅₀ min ⁻¹	n ₆₀ min ⁻¹	M ₂ Nm	f _B		F _{rN} kN	F _{aN} kN	F _{rN} kN	F _{aN} kN			
19	23	378	2,20	49,67	11,7	14,0	11,7	4,1	FH062-11P-90S/L-06E	48	296
21	25	347	2,40	45,55	11,9	14,1	11,9	4,2			
23	27	317	2,60	41,66	12,0	14,2	11,9	4,3			
25	30	291	2,85	38,2	12,0	14,3	11,5	4,3			
46	56	156	2,75	20,49	12,4	14,6	9,2	4,6			
9,4	11	759	0,80	99,66	**	**	**	**	FH053-11P-90S/L-06E	33	294
10	12	717	0,85	94,11	**	**	**	**			
11	13	655	0,95	85,99	5,1	8,2	5,1	3,3			
11	14	626	1,00	82,13	5,7	9,5	5,7	3,4			
13	15	572	1,05	75,04	6,5	10,2	6,5	3,5			
16	19	459	1,35	60,26	7,8	10,6	7,8	3,9			
17	21	420	1,45	55,06	8,2	10,7	8,2	4,0			
9,8	12	732	0,85	146,10	**	**	**	**	FH053-11P-80-04F	26	294
11	13	669	0,90	133,49	4,8	7,5	4,8	3,2			
13	16	546	1,10	109,08	6,9	10,3	6,9	3,6			
14	17	499	1,20	99,66	7,4	10,5	7,4	3,8			
15	18	471	1,30	94,11	7,7	10,6	7,7	3,9			
17	20	431	1,40	85,99	8,1	10,7	8,1	4,0			
19	23	376	1,60	75,04	8,5	10,8	8,5	4,1			
24	29	302	2,00	60,26	9,0	11,1	9,0	4,4			
26	32	276	2,20	55,06	9,1	11,1	9,1	4,4			
13	16	545	0,95	71,46	6,9	10,3	6,9	3,6	FH052-11P-90S/L-06E	32	294
14	18	497	0,95	65,29	7,4	10,5	7,4	3,8			
17	20	430	1,40	56,42	8,1	10,7	8,1	4,0			
18	22	393	1,55	51,55	8,4	10,8	8,4	4,1			
21	26	333	1,80	43,75	8,8	11,0	8,8	4,3			
24	29	305	2,00	39,97	8,9	11,1	8,9	4,4			
26	32	273	2,20	35,81	9,1	11,2	9,1	4,5			
29	35	249	2,40	32,72	9,2	11,2	9,2	4,5			
30	37	237	1,55	31,09	9,3	11,0	9,3	4,3			
34	42	210	2,90	27,56	9,4	11,4	9,4	4,7			
39	47	184	2,00	24,11	9,5	11,2	9,5	4,5			
48	58	150	2,40	19,73	9,6	11,3	9,6	4,6			
16	20	438	0,85	87,38	**	**	**	**			
18	22	400	0,85	79,84	**	**	**	**			
20	24	358	1,40	71,46	8,6	10,9	8,6	4,2			
22	27	327	1,40	65,29	8,8	11	8,8	4,3			
25	31	283	2,15	56,42	9,1	11,1	9,1	4,4			
28	34	258	2,35	51,55	9,2	11,2	9,2	4,5			
30	36	241	0,85	48,15	**	**	**	**			
33	40	219	2,75	43,75	9,3	11,3	9,3	4,6			
36	44	200	3,00	39,97	9,4	11,4	9,4	4,7			
46	56	156	2,35	31,09	9,5	11,3	9,5	4,6			
59	72	121	3,00	24,11	9,6	11,5	9,6	4,8			
14	18	495	0,85	64,98	**	**	**	**	FH043-11P-90S/L-06E	27	292
18	22	398	1,05	52,27	3,8	6,2	3,8	2,5			
20	24	363	1,15	47,68	4,5	7,7	4,5	2,6			
15	18	474	0,85	94,61	**	**	**	**	FH043-11P-80-04F	21	292
17	20	432	0,95	86,31	2,9	4,3	2,9	2,4			
18	21	409	1,00	81,63	3,6	5,7	3,6	2,4			
19	23	373	1,10	74,46	4,4	7,5	4,4	2,6			
20	24	357	1,15	71,24	4,7	8,1	4,7	2,6			
22	27	325	1,25	64,98	5,1	8,4	5,1	2,8			
27	33	262	1,55	52,27	5,9	8,6	5,9	3,0			
30	36	239	1,70	47,68	6,1	8,7	6,1	3,1			

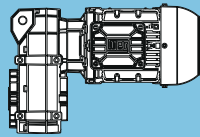
F

Legende siehe Seite 187

** ... auf Anfrage

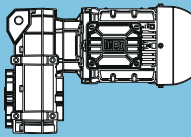
$P_N = 0,75 \text{ kW}$

IE3

50 Hz 0,75 kW	60 Hz 0,90 kW	M_2 Nm	f_b	i	bei 50 Hz					m kg	Maßzeichnung siehe Seite
					Abtriebswelle		Hohlwelle				
					F_{rN} kN	F_{aN} kN	F_{rN} kN	F_{aN} kN			
15	18	472	0,85	61,98	**	**	**	**	FH042-11P-90S/L-06E	27	292
17	20	431	0,95	56,54	3,0	4,5	3,0	2,4			
19	23	373	1,10	48,94	4,4	7,5	4,4	2,6			
21	26	340	1,20	44,64	4,9	8,3	4,9	2,7			
25	30	289	1,40	37,95	5,6	8,5	5,6	2,9			
27	33	264	1,55	34,62	5,9	8,6	5,9	3,0			
28	34	257	0,95	33,69	5,9	8,2	5,9	2,6			
30	37	237	1,70	31,06	6,1	8,7	6,1	3,1			
33	40	216	1,90	28,33	6,3	8,7	6,3	3,1			
35	43	203	1,55	26,60	6,4	8,5	6,4	2,9			
39	48	182	2,20	23,91	6,5	8,8	6,5	3,2			
43	52	166	2,45	21,81	6,6	8,9	6,6	3,3			
46	56	157	2,00	20,63	6,6	8,7	6,6	3,1			
52	63	138	2,95	18,06	6,7	9,0	6,7	3,4			
56	68	129	2,40	16,88	6,8	8,8	6,8	3,2			
19	23	380	0,85	75,79	**	**	**	**	FH042-11P-80-04F	20	292
21	25	346	0,85	69,14	**	**	**	**			
23	28	310	1,30	61,98	5,3	8,4	5,3	2,8			
25	31	283	1,40	56,54	5,7	8,5	5,7	2,9			
29	36	245	1,65	48,94	6,0	8,6	6,0	3,0			
32	39	224	1,80	44,64	6,2	8,7	6,2	3,1			
35	42	206	0,85	41,20	**	**	**	**			
38	46	190	2,15	37,95	6,4	8,8	6,4	3,2			
41	50	173	2,35	34,62	6,5	8,9	6,5	3,3			
42	52	169	1,40	33,69	6,6	8,6	6,6	3,0			
46	56	156	2,60	31,06	6,6	8,9	6,6	3,3			
50	61	142	2,85	28,33	6,7	9,0	6,7	3,4			
54	65	133	2,35	26,60	6,8	8,8	6,8	3,2			
69	84	103	3,00	20,63	6,9	9,0	6,9	3,4			
27	33	267	0,85	35,03	**	**	**	**			
30	36	242	0,95	31,76	2,8	2,6	2,8	2,6			
34	41	213	1,05	27,97	3,5	2,3	3,5	2,3			
37	45	193	1,15	25,36	3,8	2,8	3,8	2,8			
42	51	171	0,90	22,50	4,2	2,8	4,2	2,8			
44	54	161	1,40	21,14	4,3	2,7	4,3	2,7			
49	60	146	1,55	19,17	4,4	3,0	4,4	3,0			
53	64	136	1,15	17,88	4,5	3,0	4,5	3,0			
59	71	122	1,80	16,06	4,7	2,9	4,7	2,9			
65	79	111	2,00	14,57	4,8	3,2	4,8	3,2			
68	83	105	1,45	13,81	4,8	3,1	4,8	3,1			
75	92	95	2,35	12,50	4,9	3,1	4,9	3,1			
83	101	86	2,55	11,33	4,9	3,3	4,9	3,3			
85	104	84	1,80	11,03	4,9	3,2	4,9	3,2			
96	117	74	2,90	9,76	5,0	3,2	5,0	3,2			
106	129	67	3,00	8,85	5,0	3,4	5,0	3,4			
113	137	63	2,40	8,33	5,0	3,3	5,0	3,3			
25	30	286	0,80	57,07	**	**	**	**	FH032-11P-80-04F	19	290
28	34	259	0,85	51,75	**	**	**	**			
32	38	227	1,00	45,35	3,2	2,2	3,2	2,2			
35	42	206	1,10	41,12	3,6	2,7	3,6	2,7			
41	50	175	1,30	35,03	4,1	2,6	4,1	2,6			
45	55	159	1,40	31,76	4,3	2,9	4,3	2,9			
51	62	140	1,60	27,97	4,5	2,8	4,5	2,8			
52	63	139	0,90	27,67	4,5	2,9	4,5	2,9			
56	69	127	1,75	25,36	4,6	3,1	4,6	3,1			
64	77	113	1,35	22,50	4,7	3,1	4,7	3,1			
68	82	106	2,10	21,14	4,8	3,0	4,8	3,0			
75	91	96	2,30	19,17	4,9	3,2	4,9	3,2			
80	97	90	1,70	17,88	4,9	3,2	4,9	3,2			
89	108	80	2,75	16,06	4,9	3,2	4,9	3,2			
104	126	69	2,20	13,81	5,0	3,3	5,0	3,3			
130	158	55	2,75	11,03	5,1	3,4	5,1	3,4			

Legende siehe Seite 187

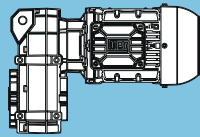
** ... auf Anfrage

P _N = 0,75 kW										IE3		
50 Hz		60 Hz				bei 50 Hz					m kg	Maßzeichnung siehe Seite
0,75 kW		0,90 kW				Abtriebswelle		Hohlwelle				
n ₅₀ min ⁻¹	n ₆₀ min ⁻¹	M ₂ Nm	f _B	i	F _{rN} kN	F _{aN} kN	F _{rN} kN	F _{aN} kN				
43	52	167	0,80	21,89	**	**	**	**				
48	58	150	0,90	19,70	4,5	2,1	4,5	2,1				
50	61	144	0,95	18,88	4,6	1,9	4,6	1,9				
55	67	130	1,05	17,00	4,7	2,2	4,7	2,2				
57	69	126	1,05	16,48	4,8	2,0	4,8	2,0				
63	77	113	1,15	14,84	4,9	2,3	4,9	2,3				
77	94	93	0,95	12,19	5,0	2,3	5,0	2,3				
78	95	92	1,45	12,09	5,0	2,2	5,0	2,2				
86	105	83	1,60	10,89	5,0	2,4	5,0	2,4				
99	120	73	1,20	9,52	5,1	2,4	5,1	2,4				
132	161	54	1,60	7,11	4,8	2,5	4,8	2,5				
153	187	47	1,80	6,13	4,5	2,5	4,5	2,5				
176	214	41	2,10	5,35	4,3	2,6	4,3	2,6				
239	291	30	2,45	3,93	3,8	2,6	3,8	2,6				
42	52	169	0,80	33,78	**	**	**	**				
49	59	147	0,90	29,32	4,6	1,9	4,6	1,9				
54	66	132	1,00	26,39	4,7	2,2	4,7	2,2				
65	79	110	1,20	21,89	4,9	2,1	4,9	2,1				
71	87	101	0,85	20,08	**	**	**	**				
73	88	99	1,35	19,70	5,0	2,3	5,0	2,3				
76	92	95	1,40	18,88	5,0	2,2	5,0	2,2				
84	102	85	1,55	17,00	5,0	2,4	5,0	2,4				
87	106	83	1,60	16,48	5,1	2,3	5,1	2,3				
90	110	79	1,10	15,82	5,1	2,4	5,1	2,4				
96	117	74	1,75	14,84	5,1	2,4	5,1	2,4				
117	143	61	1,40	12,19	5,0	2,5	5,0	2,5				
118	144	61	2,15	12,09	5,0	2,4	5,0	2,4				
131	160	55	2,40	10,89	4,8	2,5	4,8	2,5				
150	183	48	1,80	9,52	4,5	2,5	4,5	2,5				
201	245	36	2,40	7,11	4,1	2,6	4,1	2,6				
233	284	31	2,75	6,13	3,8	2,6	3,8	2,6				
267	325	27	3,15	5,35	3,7	2,6	3,7	2,6				
364	443	20	3,70	3,93	3,3	2,7	3,3	2,7				

F

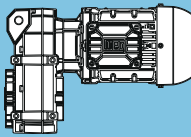
Legende siehe Seite 187

** ... auf Anfrage

P _N = 1,1 kW										IE3	
50 Hz 1,1 kW	60 Hz 1,3 kW	M ₂ Nm	f _b	i	bei 50 Hz					m kg	Maßzeichnung siehe Seite
					Abtriebswelle		Hohlwelle				
n ₅₀ min ⁻¹	n ₆₀ min ⁻¹				F _{rN} kN	F _{aN} kN	F _{rN} kN	F _{aN} kN			
0,44	0,53	21435	0,85	3343,64	**	**	**	**	FH155-11P-90S/L-04E	695	320
0,54	0,65	17204	1,05	2711,35	81,3	115,9	81,3	115,9			
0,55	0,66	16846	1,10	2661,75	82,6	116,2	82,6	116,2			
0,64	0,78	14218	1,30	2269,72	91,0	118,3	91,0	118,3			
0,79	0,96	11346	1,60	1839,52	97,9	120,7	97,9	120,7			
0,42	0,51	22053	0,85	2269,72	**	**	**	**	FH155-11P-100L-06D	701	320
0,52	0,63	17690	1,05	1839,52	79,4	115,5	79,4	115,5			
0,63	0,76	15002	1,20	2318,30	88,7	117,7	88,7	117,7	FH154-11P-90S/L-04E	682	318
0,73	0,88	12789	1,45	1996,74	94,7	119,5	94,7	119,5			
0,79	0,96	11704	1,55	1834,90	97,2	120,4	97,2	120,4			
0,84	1,0	10971	1,65	1727,10	98,7	121,0	98,7	121,0			
0,91	1,1	10115	1,80	1602,16	100,3	121,7	100,3	121,7			
0,92	1,1	9956	1,85	1580,39	100,6	121,8	100,6	121,8			
1,0	1,2	8847	2,05	1415,96	102,4	122,7	102,4	122,7			
1,1	1,3	8604	2,10	1379,93	102,8	122,9	102,8	122,9			
1,2	1,4	7510	2,40	1219,56	104,3	123,8	104,3	123,8			
1,4	1,7	6375	2,85	1054,87	105,7	124,8	105,7	124,8			
0,41	0,5	23114	0,80	2318,30	**	**	**	**	FH154-11P-100L-06D	688	318
0,48	0,58	19786	0,95	1996,74	70,0	113,8	70,0	113,8			
0,52	0,63	18145	1,00	1834,90	77,6	115,1	77,6	115,1			
0,56	0,67	17009	1,10	1727,10	82,0	116,0	82,0	116,0			
0,60	0,73	15746	1,15	1602,16	86,4	117,1	86,4	117,1			
0,61	0,74	15500	1,20	1580,39	87,2	117,3	87,2	117,3			
0,68	0,82	13802	1,35	1415,96	92,1	118,7	92,1	118,7			
0,70	0,84	13451	1,35	1379,93	93,1	119,0	93,1	119,0			
0,79	0,96	11790	1,55	1219,56	97,0	120,3	97,0	120,3			
0,80	0,97	11552	1,60	1197,38	97,5	120,5	97,5	120,5			
0,91	1,1	10093	1,80	1054,87	100,4	121,7	100,4	121,7			
0,93	1,1	9828	1,85	1029,25	100,8	121,9	100,8	121,9			
1,1	1,3	8473	2,15	898,51	103,0	123,0	103,0	123,0			
1,2	1,5	7178	2,55	773,88	104,7	124,1	104,7	124,1			
1,3	1,5	7112	2,55	766,77	104,8	124,2	104,8	124,2			
1,4	1,7	6105	2,95	669,37	105,9	125,0	105,9	125,0			
0,63	0,76	15114	0,90	2307,03	62,5	82,9	62,5	82,9	FH124-11P-90S/L-04E	430	314
0,72	0,87	13124	1,00	2011,51	70,0	84,9	70,0	84,9			
0,82	0,99	11550	1,15	1781,14	74,8	86,4	74,8	86,4			
0,84	1,0	11212	1,20	1732,67	75,7	86,7	75,7	86,7			
0,94	1,1	10008	1,30	1552,98	78,7	87,9	78,7	87,9			
0,97	1,2	9587	1,40	1493,78	79,6	88,3	79,6	88,3			
0,98	1,2	9576	1,40	1492,05	79,6	88,3	79,6	88,3			
1,1	1,3	8533	1,55	1337,70	81,7	89,3	81,7	89,3			
1,2	1,5	7401	1,80	1172,32	83,7	90,4	83,7	90,4			
1,3	1,5	7272	1,80	1151,94	83,9	90,5	83,9	90,5			
1,4	1,7	6386	2,05	1022,15	85,2	91,3	85,2	91,3			
1,5	1,8	5999	2,20	966,09	85,7	91,7	85,7	91,7			
1,6	1,9	5583	2,35	904,76	86,2	92,1	86,2	92,1			
1,7	2,0	5422	2,40	880,46	86,3	92,3	86,3	92,3			
1,8	2,2	4787	2,75	788,86	87,0	92,9	87,0	92,9			
1,9	2,3	4582	2,85	758,19	87,2	93,1	87,2	93,1			

Legende siehe Seite 187

** ... auf Anfrage

P _N = 1,1 kW										IE3	
50 Hz		60 Hz		i	bei 50 Hz					m kg	Maßzeichnung siehe Seite
1,1 kW		1,3 kW			Abtriebswelle		Hohlwelle				
n ₅₀ min ⁻¹	n ₆₀ min ⁻¹	M ₂ Nm	f _B		F _{rN} kN	F _{aN} kN	F _{rN} kN	F _{aN} kN			
0,55	0,67	17275	0,80	1732,67	**	**	**	**	FH124-11P-100L-06D	436	314
0,62	0,75	15452	0,85	1552,98	**	**	**	**			
0,64	0,78	14832	0,90	1493,78	63,7	83,2	63,7	83,2			
0,72	0,87	13228	1,00	1337,70	69,7	84,8	69,7	84,8			
0,74	0,89	12853	1,05	1302,43	70,9	85,1	70,9	85,1			
0,82	0,99	11522	1,15	1172,32	74,9	86,4	74,9	86,4			
0,83	1,0	11321	1,15	1151,94	75,4	86,6	75,4	86,6			
0,86	1,0	11003	1,20	1121,89	76,3	86,9	76,3	86,9			
0,94	1,1	9963	1,35	1022,15	78,8	87,9	78,8	87,9			
0,99	1,2	9398	1,40	966,09	80,0	88,4	80,0	88,4			
1,1	1,3	8765	1,50	904,76	81,3	89,1	81,3	89,1			
1,2	1,5	7564	1,75	788,86	83,4	90,2	83,4	90,2			
1,3	1,5	7255	1,80	758,19	83,9	90,5	83,9	90,5			
1,4	1,7	6435	2,05	679,51	85,1	91,3	85,1	91,3			
1,5	1,8	6153	2,15	652,50	85,5	91,6	85,5	91,6			
1,6	2,0	5461	2,40	585,14	86,3	92,2	86,3	92,2			
1,7	2,1	5224	2,50	562,05	86,6	92,5	86,6	92,5			
2,0	2,4	4415	2,95	484,00	87,4	93,2	87,4	93,2			
0,95	1,2	10037	0,80	1525,85	**	**	**	**	FH104-11P-90S/L-04E	290	310
0,99	1,2	9678	0,85	1474,19	**	**	**	**			
1,1	1,3	8619	0,95	1318,33	42,6	59,6	42,6	59,6			
1,3	1,6	7170	1,15	1105,64	49,4	61,2	49,4	61,2			
1,4	1,8	6486	1,25	1004,29	51,9	62,0	51,9	62,0			
1,6	2,0	5731	1,40	892,89	54,2	62,8	54,2	62,8			
1,7	2,0	5558	1,45	867,71	54,7	63,0	54,7	63,0			
1,9	2,3	4924	1,65	775,08	56,4	63,7	56,4	63,7			
2,0	2,4	4672	1,75	738,55	56,9	64,0	56,9	64,0			
2,2	2,6	4201	1,95	669,67	57,9	64,5	57,9	64,5			
2,3	2,7	4014	2,00	641,10	58,3	64,7	58,3	64,7			
2,6	3,2	3418	2,35	553,91	59,3	65,4	59,3	65,4			
2,7	3,2	3358	2,40	545,32	59,4	65,4	59,4	65,4			
3,1	3,7	2862	2,80	472,61	60,1	66,0	60,1	66,0			
3,2	3,8	2773	2,90	459,75	60,2	66,1	60,2	66,1			
0,96	1,2	10013	0,80	1004,29	**	**	**	**	FH104-11P-100L-06D	296	310
1,1	1,3	8848	0,95	892,89	41,3	59,3	41,3	59,3			
1,2	1,5	7649	1,05	775,08	47,4	60,7	47,4	60,7			
1,3	1,6	7273	1,10	738,55	49,0	61,1	49,0	61,1			
1,4	1,7	6555	1,25	669,67	51,6	61,9	51,6	61,9			
1,5	1,8	6262	1,30	641,10	52,6	62,2	52,6	62,2			
1,7	2,1	5366	1,50	553,91	55,3	63,2	55,3	63,2			
1,8	2,1	5272	1,55	545,32	55,5	63,3	55,5	63,3			
2,0	2,5	4522	1,80	472,61	57,3	64,1	57,3	64,1			
2,1	2,5	4390	1,85	459,75	57,5	64,3	57,5	64,3			
2,4	2,9	3859	2,10	408,33	58,6	64,9	58,6	64,9			
2,5	3,1	3557	2,25	378,74	59,1	65,2	59,1	65,2			
2,8	3,4	3205	2,50	344,81	59,6	65,6	59,6	65,6			
2,9	3,5	3037	2,65	328,77	59,9	65,8	59,9	65,8			
1,8	2,1	5404	0,85	823,17	**	**	**	**	FH094-11P-90S/L-04E	185	306
2,0	2,4	4810	0,95	735,68	25,8	38,6	25,8	38,6			
2,3	2,8	4033	1,15	621,95	30,7	39,7	30,7	39,7			
2,4	2,9	3896	1,20	602,09	31,4	39,8	31,4	39,8			
2,9	3,5	3267	1,40	509,01	34,1	40,7	34,1	40,7			
3,0	3,6	3127	1,45	488,23	34,7	40,9	34,7	40,9			
3,5	4,3	2611	1,75	412,76	36,3	41,5	36,3	41,5			
3,6	4,3	2586	1,75	408,71	36,4	41,6	36,4	41,6			
4,2	5,1	2154	2,10	345,53	37,5	42,1	37,5	42,1			
4,4	5,3	2057	2,20	331,24	37,7	42,3	37,7	42,3			
5,2	6,3	1707	2,65	280,04	38,4	42,7	38,4	42,7			



Legende siehe Seite 187

** ... auf Anfrage

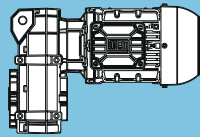
P _N = 1,1 kW										IE3				
50 Hz		60 Hz		bei 50 Hz						m kg	Maßzeichnung siehe Seite			
1,1 kW		1,3 kW		Abtriebswelle		Hohlwelle								
n ₅₀ min ⁻¹	n ₆₀ min ⁻¹	M ₂ Nm	f _B	i	F _{rN} kN	F _{aN} kN	F _{rN} kN	F _{aN} kN						
1,9	2,3	5054	0,90	509,01	23,8	38,3	23,8	38,3	FH094-11P-100L-06D	191	306			
2,0	2,4	4838	0,95	488,23	25,6	38,6	25,6	38,6						
2,3	2,8	4057	1,15	412,76	30,6	39,6	30,6	39,6						
2,8	3,4	3368	1,35	345,53	33,7	40,5	33,7	40,5						
2,9	3,5	3222	1,40	331,24	34,3	40,7	34,3	40,7						
3,4	4,2	2691	1,70	280,04	36,1	41,4	36,1	41,4						
5,0	6,1	2083	2,20	288,50	37,7	42,2	37,7	42,2	FH093-11P-90S/L-04E	172	304			
6,0	7,2	1761	2,60	243,90	38,3	42,7	38,3	42,7						
6,9	8,3	1524	3,00	211,14	38,7	43,0	38,7	43,0						
3,3	4,0	3157	1,45	288,50	34,6	40,8	34,6	40,8	FH093-11P-100L-06D	178	304			
3,9	4,8	2669	1,70	243,90	36,2	41,5	36,2	41,5						
4,5	5,5	2310	1,95	211,14	37,1	41,9	37,1	41,9						
5,1	6,2	2046	2,20	186,99	37,8	42,3	37,8	42,3						
5,9	7,2	1770	2,55	161,76	38,3	42,7	38,3	42,7						
6,7	8,2	1563	2,90	142,85	38,7	42,9	38,7	42,9						
7,0	8,5	1506	3,00	137,63	38,8	43,0	38,8	43,0						
2,4	2,9	3991	0,80	606,72	**	**	**	**				FH084-11P-90S/L-04E	130	302
2,5	3,0	3896	0,80	592,20	**	**	**	**						
2,8	3,4	3388	0,90	517,08	15,5	25,8	15,5	7,3						
2,9	3,5	3321	0,95	507,90	16,3	27,5	16,3	7,4						
3,0	3,7	3133	1,00	480,21	18,2	31,6	18,2	7,7						
3,5	4,2	2719	1,15	419,30	21,5	38,8	21,5	8,3						
3,6	4,4	2601	1,20	401,99	22,3	40,6	22,3	8,5						
4,1	5,0	2257	1,35	351,00	24,3	41,5	24,3	9,0						
4,5	5,4	2087	1,45	325,80	25,1	41,8	25,1	9,3						
5,1	6,2	1803	1,70	284,47	26,3	42,2	26,3	9,7						
2,7	3,3	3485	0,90	351,00	14,3	23,2	14,3	7,1	FH084-11P-100L-06D	136	302			
2,9	3,6	3228	0,95	325,80	17,2	29,4	17,2	7,5						
3,4	4,1	2802	1,10	284,47	20,9	37,5	20,9	8,2						
4,1	4,9	2588	1,20	358,52	22,4	40,8	22,4	8,5	FH083-11P-90S/L-04E	117	300			
5,1	6,2	2049	1,50	283,76	25,2	41,8	25,2	9,3						
5,9	7,1	1789	1,70	247,77	26,3	42,2	26,3	9,7						
6,6	8,0	1581	1,90	218,97	27,0	42,6	27,0	10,1						
7,9	9,5	1337	2,25	185,17	27,7	42,9	27,7	10,4						
8,1	9,8	1302	2,35	180,28	27,8	43,0	27,8	10,5						
9,1	11	1149	2,65	159,17	28,2	43,2	28,2	10,7						
10	12	1030	2,95	142,69	28,4	43,4	27,5	10,9						
2,7	3,2	3923	0,80	358,52	**	**	**	**				FH083-11P-100L-06D	123	300
3,4	4,1	3105	1,00	283,76	18,4	32,0	18,4	7,7						
3,9	4,7	2711	1,15	247,77	21,6	39,0	21,6	8,3						
4,4	5,3	2396	1,30	218,97	23,5	41,3	23,5	8,8						
5,2	6,3	2026	1,50	185,17	25,3	41,9	25,3	9,4						
5,3	6,5	1973	1,55	180,28	25,6	42,0	25,6	9,5						
6,0	7,3	1742	1,75	159,17	26,5	42,3	26,5	9,8						
6,7	8,2	1561	1,95	142,69	27,1	42,6	27,1	10,1						
6,9	8,4	1520	2,00	138,95	27,2	42,7	27,2	10,2						
7,7	9,4	1363	2,25	124,59	27,7	42,9	27,7	10,4						
8,1	9,8	1303	2,35	119,05	27,8	43,0	27,8	10,5						
8,7	11	1205	2,50	110,11	28,1	43,1	28,1	10,6						
9,5	11	1109	2,75	101,32	28,3	43,3	28,1	10,8						
10	13	1019	2,95	93,11	28,5	43,4	27,4	10,9						
6,1	7,4	1712	0,90	237,15	13,7	15,5	13,7	4,3	FH073-11P-90S/L-04E	70	298			
7,5	9,0	1405	1,10	194,58	16,2	16,1	16,2	4,9						
9,7	12	1088	1,40	150,69	18,1	16,8	18,1	5,5						
13	15	828	1,85	114,62	19,1	17,3	18,2	6,1						
15	19	682	2,20	94,52	19,6	17,6	17,0	6,4						
19	23	560	2,70	77,53	19,9	17,9	15,4	6,6						
6,4	7,7	1649	0,95	150,69	14,3	15,6	14,3	4,4	FH073-11P-100L-06D	76	298			
8,4	10	1254	1,20	114,62	17,2	16,4	17,2	5,2						
10	12	1034	1,50	94,52	18,3	16,9	18,3	5,6						
12	15	848	1,80	77,53	19,0	17,3	18,7	6,0						
15	18	721	2,10	65,88	19,4	17,5	17,1	6,3						
18	22	593	2,55	54,16	19,8	17,8	15,8	6,5						

P _N = 1,1 kW										IE3				
50 Hz		60 Hz		i	bei 50 Hz					m kg	Maßzeichnung siehe Seite			
1,1 kW		1,3 kW			Abtriebswelle		Hohlwelle							
n ₅₀ min ⁻¹	n ₆₀ min ⁻¹	M ₂ Nm	f _B		F _{rN} kN	F _{aN} kN	F _{rN} kN	F _{aN} kN						
11	14	940	0,90	130,15	6,9	10,8	6,9	2,3	FH063-11P-90S/L-04E	47	296			
12	15	862	1,00	119,35	8,0	12,4	8,0	2,5						
15	18	710	1,20	98,34	9,7	13,0	9,7	3,0						
16	20	651	1,30	90,17	10,2	13,1	10,2	3,2						
18	22	581	1,45	80,48	10,7	13,4	10,7	3,4						
20	24	533	1,55	73,80	11,0	13,5	11,0	3,6						
22	27	471	1,75	65,26	11,3	13,7	11,3	3,8						
24	29	432	1,90	59,84	11,5	13,8	11,5	3,9						
27	32	394	2,10	54,63	11,7	14,0	11,7	4,0						
29	35	362	2,30	50,10	11,8	14,1	11,4	4,1						
9,8	12	1076	0,80	98,34	**	**	**	**	FH063-11P-100L-06D	53	296			
11	13	987	0,85	90,17	**	**	**	**						
12	14	881	0,95	80,48	7,8	12,4	7,8	2,5						
13	16	808	1,05	73,80	8,7	12,6	8,7	2,7						
15	18	714	1,15	65,26	9,6	12,9	9,6	3,0						
16	19	655	1,30	59,84	10,1	13,1	10,1	3,2						
18	21	598	1,40	54,63	10,6	13,3	10,6	3,4						
19	23	548	1,50	50,10	10,9	13,5	10,9	3,5						
29	35	359	2,30	49,67	11,8	14,1	11,3	4,1						
32	39	329	2,50	45,55	11,9	14,2	10,9	4,2						
35	42	301	2,75	41,66	12,0	14,3	10,5	4,3						
38	46	276	3,00	38,20	12,1	14,3	10,1	4,4						
71	86	148	2,90	20,49	12,4	14,6	8,0	4,6						
19	23	544	1,55	49,67	10,9	13,5	10,9	3,5	FH062-11P-100L-06D	52	296			
21	26	498	1,65	45,55	11,2	13,6	11,2	3,7						
23	28	456	1,80	41,66	11,4	13,8	11,4	3,8						
25	30	418	2,00	38,20	11,6	13,9	11,6	3,9						
29	36	358	2,30	32,69	11,8	14,1	11,3	4,1						
32	39	328	2,50	29,98	11,9	14,2	10,9	4,2						
38	46	276	3,00	25,23	12,1	14,4	10,1	4,4						
47	57	224	1,90	20,49	12,2	14,3	9,5	4,3						
13	16	788	0,80	109,08	**	**	**	**				FH053-11P-90S/L-04E	31	294
15	18	720	0,85	99,66	**	**	**	**						
17	20	621	1,00	85,99	5,8	9,7	5,8	3,4						
18	21	593	1,05	82,13	6,2	10,2	6,2	3,5						
19	23	542	1,15	75,04	6,9	10,3	6,9	3,6						
24	29	435	1,40	60,26	8,0	10,7	8,0	4,0						
26	32	398	1,55	55,06	8,3	10,8	8,3	4,1						
20	25	516	1,00	71,46	7,2	10,4	7,2	3,7	FH052-11P-90S/L-04E	30	294			
22	27	471	1,00	65,29	7,7	10,5	7,7	3,8						
26	31	407	1,50	56,42	8,3	10,8	8,3	4,1						
28	34	372	1,65	51,55	8,5	10,8	8,5	4,1						
33	40	316	1,90	43,75	8,9	11,0	8,9	4,3						
36	44	289	2,10	39,97	9,0	11,1	9,0	4,4						
37	45	284	1,00	39,38	9,1	10,8	9,1	4,1						
41	49	259	2,35	35,81	9,2	11,2	9,2	4,5						
44	54	236	2,55	32,72	9,3	11,3	9,3	4,6						
47	57	224	1,65	31,09	9,3	11,0	9,3	4,3						
60	73	174	2,10	24,11	9,5	11,2	9,5	4,5						
74	89	142	2,55	19,73	9,6	11,4	9,6	4,7						
17	21	617	1,00	56,42	5,8	9,7	5,8	3,4				FH052-11P-100L-06D	36	294
19	23	564	1,10	51,55	6,6	10,3	6,6	3,6						
22	27	479	1,30	43,75	7,6	10,5	7,6	3,8						
24	29	437	1,40	39,97	8,0	10,6	8,0	3,9						
27	33	392	1,55	35,81	8,4	10,8	8,4	4,1						
29	36	358	1,70	32,72	8,6	10,9	8,6	4,2						
31	37	340	1,10	31,09	8,7	10,5	8,7	3,8						
35	42	302	2,00	27,56	9,0	11,1	9,0	4,4						
38	46	276	2,20	25,18	9,1	11,1	9,1	4,4						
40	48	264	1,40	24,11	9,2	10,9	9,2	4,2						
46	56	228	2,65	20,83	9,3	11,3	9,3	4,6						
49	59	216	1,70	19,73	9,4	11,1	9,4	4,4						
50	61	208	2,90	19,03	9,4	11,4	9,4	4,7						
63	77	166	2,20	15,19	9,5	11,3	9,5	4,6						
84	101	126	2,90	11,48	9,6	11,5	9,1	4,8						

F

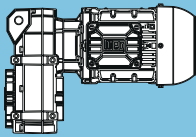
$P_N = 1,1 \text{ kW}$

IE3

50 Hz 1,1 kW n_{50} min ⁻¹	60 Hz 1,3 kW n_{60} min ⁻¹	M_2 Nm	f_b	i	bei 50 Hz					m kg	Maßzeichnung siehe Seite
					Abtriebswelle		Hohlwelle				
					F_{rN} kN	F_{aN} kN	F_{rN} kN	F_{aN} kN			
20	25	514	0,80	71,24	**	**	**	**	FH043-11P-90S/L-04E	25	292
22	27	469	0,90	64,98	1,2	0,7	1,2	0,7			
28	34	377	1,10	52,27	4,3	7,3	4,3	2,6			
31	37	344	1,20	47,68	4,9	8,3	4,9	2,7			
23	28	447	0,90	61,98	2,4	3,2	2,4	2,3	FH042-11P-90S/L-04E	25	292
26	31	408	1,00	56,54	3,6	5,8	3,6	2,5			
30	36	353	1,15	48,94	4,7	8,1	4,7	2,6			
33	39	322	1,25	44,64	5,2	8,4	5,2	2,8			
38	46	274	1,50	37,95	5,8	8,5	5,8	2,9			
42	51	250	1,65	34,62	6,0	8,6	6,0	3,0			
43	52	243	1,00	33,69	6,0	8,3	6,0	2,7			
47	57	224	1,80	31,06	6,2	8,7	6,2	3,1			
51	62	205	2,00	28,33	6,4	8,8	6,4	3,2			
55	66	192	1,65	26,60	6,4	8,5	6,4	2,9			
61	74	173	2,35	23,91	6,6	8,9	6,6	3,3			
67	81	157	2,55	21,81	6,6	8,9	6,6	3,3			
71	85	149	2,10	20,63	6,7	8,7	6,7	3,1			
86	104	122	2,55	16,88	6,8	8,9	6,8	3,3			
22	26	488	0,85	44,64	**	**	**	**	FH042-11P-100L-06D	30	292
25	31	415	1,00	37,95	3,4	5,3	3,4	2,4			
28	34	379	1,10	34,62	4,3	7,3	4,3	2,6			
31	38	340	1,20	31,06	4,9	8,3	4,9	2,7			
34	41	310	1,30	28,33	5,3	8,4	5,3	2,8			
36	44	291	1,10	26,60	5,6	8,0	5,6	2,4			
40	49	262	1,55	23,91	5,9	8,6	5,9	3,0			
44	53	239	1,70	21,81	6,1	8,7	6,1	3,1			
47	56	226	1,40	20,63	6,2	8,4	6,2	2,8			
53	65	198	2,05	18,06	6,4	8,8	6,4	3,2			
57	69	185	1,70	16,88	6,5	8,6	6,5	3,0			
58	71	180	2,25	16,48	6,5	8,9	6,5	3,3			
65	79	162	2,50	14,78	6,6	8,9	6,6	3,3			
71	86	148	2,75	13,48	6,7	9,0	6,7	3,4			
74	90	142	2,20	12,99	6,7	8,8	6,7	3,2			
80	97	131	2,95	11,99	6,8	9,0	6,8	3,4			
98	119	107	2,90	9,82	6,9	9,0	6,9	3,4			
42	50	253	0,90	35,03	2,5	2,1	2,5	2,1	FH032-11P-90S/L-04E	23	290
46	55	229	1,00	31,76	3,2	2,6	3,2	2,6			
52	63	202	1,10	27,97	3,7	2,4	3,7	2,4			
57	69	183	1,25	25,36	4,0	2,8	4,0	2,8			
65	78	162	0,95	22,50	4,3	2,8	4,3	2,8			
69	83	153	1,45	21,14	4,4	2,7	4,4	2,7			
76	92	138	1,60	19,17	4,5	3,0	4,5	3,0			
81	98	129	1,20	17,88	4,6	3,0	4,6	3,0			
91	110	116	1,90	16,06	4,7	2,9	4,7	2,9			
100	121	105	2,10	14,57	4,8	3,2	4,8	3,2			
105	127	100	1,55	13,81	4,8	3,1	4,8	3,1			
116	141	90	2,45	12,50	4,9	3,1	4,9	3,1			
128	155	82	2,70	11,33	4,9	3,3	4,9	3,3			
132	160	80	1,90	11,03	5,0	3,2	5,0	3,2			
175	211	60	2,50	8,33	5,0	3,3	5,0	3,3			

Legende siehe Seite 187

** ... auf Anfrage

P _N = 1,1 kW										IE3		
50 Hz		60 Hz		f _B	i	bei 50 Hz					m kg	Maßzeichnung siehe Seite
1,1 kW		1,3 kW				Abtriebswelle		Hohlwelle				
n ₅₀ min ⁻¹	n ₆₀ min ⁻¹	M ₂ Nm				F _{rN} kN	F _{aN} kN	F _{rN} kN	F _{aN} kN			
38	46	278	0,80	25,36	**	**	**	**	FH032-11P-100L-06D	29	290	
45	55	231	1,00	21,14	3,1	2,2	3,1	2,2				
50	61	210	1,05	19,17	3,6	2,7	3,6	2,7				
54	65	196	0,80	17,88	**	**	**	**				
60	73	176	1,30	16,06	4,1	2,6	4,1	2,6				
66	80	159	1,40	14,57	4,3	2,9	4,3	2,9				
70	84	151	1,00	13,81	4,4	2,9	4,4	2,9				
77	93	137	1,65	12,50	4,5	2,8	4,5	2,8				
85	103	124	1,80	11,33	4,7	3,1	4,7	3,1				
87	106	121	1,25	11,03	4,7	3	4,7	3,0				
98	119	107	2,00	9,76	4,8	3	4,8	3,0				
108	132	97	2,10	8,85	4,9	3,2	4,9	3,2				
115	140	91	1,65	8,33	4,9	3,2	4,9	3,2				
152	184	69	2,10	6,33	5,0	3,3	5,0	3,3				
195	236	54	2,40	4,93	5,1	3,4	5,1	3,4				
249	303	42	2,65	3,85	4,9	3,4	4,9	3,4				
66	80	158	0,85	21,89	**	**	**	**				FH022-11P-90S/L-04E
74	89	142	0,95	19,70	4,6	2,1	4,6	2,1				
77	93	136	1,00	18,88	4,7	1,9	4,7	1,9				
86	104	123	1,10	17,00	4,8	2,2	4,8	2,2				
88	107	119	1,10	16,48	4,8	2,0	4,8	2,0				
98	119	107	1,25	14,84	4,9	2,3	4,9	2,3				
119	144	88	1,00	12,19	5,0	2,4	5,0	2,4				
120	146	87	1,50	12,09	5,0	2,2	5,0	2,2				
134	162	79	1,70	10,89	4,9	2,4	4,9	2,4				
153	185	69	1,25	9,52	4,6	2,5	4,6	2,5				
205	248	51	1,65	7,11	4,1	2,5	4,1	2,5				
237	287	44	1,90	6,13	3,9	2,6	3,9	2,6				
272	329	39	2,20	5,35	3,7	2,6	3,7	2,6				
370	448	28	2,55	3,93	3,3	2,6	3,3	2,6				

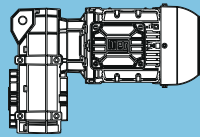
F

Legende siehe Seite 187

** ... auf Anfrage

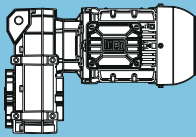
P_N = 1,5 kW

IE3

50 Hz 1,5 kW n ₅₀ min ⁻¹	60 Hz 1,8 kW n ₆₀ min ⁻¹	M ₂ Nm	f _B	i	bei 50 Hz					m kg	Maßzeichnung siehe Seite			
					Abtriebswelle		Hohlwelle							
					F _{rN} kN	F _{aN} kN	F _{rN} kN	F _{aN} kN						
0,53	0,65	23844	0,80	2711,35	**	**	**	**	FH155-11P-90S/L-04F	696	320			
0,54	0,66	23408	0,80	2661,75	**	**	**	**						
0,64	0,77	19808	0,95	2269,72	69,9	113,7	69,9	113,7						
0,79	0,95	15890	1,15	1839,52	85,9	117,0	85,9	117,0						
0,63	0,76	20782	0,90	2318,30	64,7	112,3	64,7	112,3						
0,73	0,88	17790	1,05	1996,74	79,0	115,4	79,0	115,4	FH154-11P-90S/L-04F	683	318			
0,79	0,96	16281	1,15	1834,90	84,6	116,6	84,6	116,6						
0,84	1,0	15293	1,20	1727,10	87,8	117,4	87,8	117,4						
0,91	1,1	14129	1,30	1602,16	91,3	118,4	91,3	118,4						
0,92	1,1	13937	1,30	1580,39	91,8	118,6	91,8	118,6						
1,0	1,2	12384	1,50	1415,96	95,7	119,8	95,7	119,8						
1,1	1,3	12069	1,50	1379,93	96,4	120,1	96,4	120,1						
1,2	1,4	10557	1,75	1219,56	99,5	121,3	99,5	121,3						
1,4	1,7	9037	2,00	1054,87	102,1	122,6	102,1	122,6						
1,6	2,0	7571	2,40	898,51	104,2	123,8	104,2	123,8						
1,9	2,3	6399	2,85	773,88	105,6	124,7	105,6	124,7						
0,81	0,99	16000	0,85	1781,14	**	**	**	**				FH124-11P-90S/L-04F	431	314
0,84	1,0	15564	0,85	1732,67	**	**	**	**						
0,93	1,1	13893	0,95	1552,98	67,3	84,1	67,3	84,1						
0,97	1,2	13336	1,00	1493,78	69,3	84,6	69,3	84,6						
1,1	1,3	11894	1,10	1337,70	73,9	86,0	73,9	86,0						
1,2	1,5	10338	1,30	1172,32	77,9	87,5	77,9	87,5						
1,3	1,5	10158	1,30	1151,94	78,3	87,7	78,3	87,7						
1,4	1,7	8940	1,50	1022,15	80,9	88,9	80,9	88,9						
1,5	1,8	8432	1,55	966,09	81,9	89,4	81,9	89,4						
1,6	1,9	7848	1,70	904,76	82,9	89,9	82,9	89,9						
1,8	2,2	6772	1,95	788,86	84,6	91,0	84,6	91,0						
1,9	2,3	6482	2,05	758,19	85,0	91,3	85,0	91,3						
2,1	2,6	5749	2,30	679,51	86,0	92,0	86,0	92,0						
2,2	2,7	5498	2,40	652,50	86,2	92,2	86,2	92,2						
2,3	2,8	5352	2,45	636,55	86,4	92,3	86,4	92,3						
2,5	3,0	4869	2,70	585,14	86,9	92,8	86,9	92,8						
2,6	3,1	4657	2,80	562,05	87,1	93,0	87,1	93,0						
1,3	1,5	10414	0,80	1156,94	**	**	**	**	FH104-11P-90S/L-04F	291	310			
1,4	1,7	9003	0,90	1004,29	40,4	59,1	40,4	59,1						
1,6	2,0	7955	1,05	892,89	46,0	60,3	46,0	60,3						
1,7	2,0	7731	1,05	867,71	47,0	60,6	47,0	60,6						
1,9	2,3	6863	1,20	775,08	50,5	61,5	50,5	61,5						
2,0	2,4	6526	1,25	738,55	51,7	61,9	51,7	61,9						
2,2	2,6	5881	1,40	669,67	53,8	62,6	53,8	62,6						
2,3	2,7	5619	1,45	641,10	54,6	62,9	54,6	62,9						
2,6	3,2	4805	1,70	553,91	56,6	63,8	56,6	63,8						
2,7	3,2	4730	1,70	545,32	56,8	63,9	56,8	63,9						
3,1	3,7	4049	2,00	472,61	58,2	64,7	58,2	64,7						
3,2	3,8	3931	2,05	459,75	58,4	64,8	58,4	64,8						
3,6	4,3	3448	2,35	408,33	59,3	65,3	59,3	65,3						
3,8	4,6	3171	2,55	378,74	59,7	65,6	59,7	65,6						
4,2	5,1	2857	2,80	344,81	60,1	66	60,1	66,0						
4,4	5,3	2702	3,00	328,77	60,3	66,2	60,3	66,2						
2,3	2,8	5587	0,85	621,95	**	**	**	**	FH094-11P-90S/L-04F	186	306			
2,4	2,9	5409	0,85	602,09	**	**	**	**						
2,8	3,4	4544	1,00	509,01	27,7	39,0	27,7	39,0						
3,0	3,6	4350	1,05	488,23	28,9	39,2	28,9	39,2						
3,5	4,3	3647	1,25	412,76	32,6	40,2	32,6	40,2						
4,2	5,1	3022	1,50	345,53	35,0	41,0	35,0	41,0						
4,4	5,3	2885	1,60	331,24	35,5	41,2	35,5	41,2						
5,2	6,3	2409	1,90	280,04	36,9	41,8	36,9	41,8						
5,0	6,1	2850	1,60	288,50	35,6	41,2	35,6	41,2	FH093-11P-90S/L-04F	173	304			
5,9	7,2	2410	1,90	243,90	36,9	41,8	36,9	41,8						
6,9	8,3	2086	2,20	211,14	37,7	42,2	37,7	42,2						
7,8	9,4	1847	2,45	186,99	38,2	42,6	38,2	42,6						
9,0	11	1598	2,85	161,76	38,6	42,9	38,6	42,9						

Legende siehe Seite 187

** ... auf Anfrage

P _N = 1,5 kW										IE3	
50 Hz		60 Hz		i	bei 50 Hz					m kg	Maßzeichnung siehe Seite
1,5 kW		1,8 kW			Abtriebswelle		Hohlwelle				
n ₅₀ min ⁻¹	n ₆₀ min ⁻¹	M ₂ Nm	f _B		F _{rN} kN	F _{aN} kN	F _{rN} kN	F _{aN} kN			
3,5	4,3	3698	0,85	411,63	**	**	**	**	FH084-11P-90S/L-04F	132	302
3,6	4,4	3611	0,85	401,99	**	**	**	**			
4,1	5,0	3134	1,00	351,00	18,2	31,6	18,2	7,7			
4,5	5,4	2903	1,05	325,80	20,2	35,9	20,2	8,0			
5,1	6,2	2519	1,20	284,47	22,8	41,1	22,8	8,6			
4,0	4,9	3542	0,85	358,52	**	**	**	**	FH083-11P-90S/L-04F	119	300
5,1	6,2	2803	1,10	283,76	20,9	37,5	20,9	8,2			
5,9	7,1	2448	1,25	247,77	23,2	41,2	23,2	8,7			
6,6	8,0	2163	1,40	218,97	24,7	41,7	24,7	9,2			
7,8	9,5	1829	1,65	185,17	26,2	42,2	26,2	9,7			
8,0	9,7	1781	1,70	180,28	26,3	42,3	26,3	9,8			
9,1	11	1572	1,95	159,17	27,0	42,6	27,0	10,1			
10	13	1373	2,20	138,95	27,6	42,9	27,6	10,4			
12	14	1231	2,45	124,59	28,0	43,1	26,6	10,6			
13	16	1088	2,80	110,11	28,3	43,3	25,6	10,8			
14	17	1001	3,00	101,32	28,5	43,5	24,8	11,0			
7,5	9	1922	0,80	194,58	**	**	**	**	FH073-11P-90S/L-04F	71	298
9,6	12	1489	1,05	150,69	15,6	16,0	15,6	4,7			
13	15	1132	1,35	114,62	17,8	16,7	17,8	5,4			
15	19	934	1,65	94,52	18,7	17,1	17,8	5,8			
19	23	766	2,00	77,53	19,3	17,4	16,1	6,2			
22	27	651	2,35	65,88	19,6	17,7	15,1	6,4			
27	32	535	2,85	54,16	19,9	17,9	13,9	6,7			
15	18	972	0,85	98,34	**	**	**	**	FH063-11P-90S/L-04F	48	296
16	19	891	0,95	90,17	7,6	12,3	7,6	2,4			
18	22	795	1,05	80,48	8,8	12,7	8,8	2,7			
20	24	729	1,15	73,80	9,5	12,9	9,5	2,9			
22	27	645	1,30	65,26	10,2	13,2	10,2	3,2			
24	29	591	1,40	59,84	10,6	13,3	10,6	3,4			
27	32	540	1,55	54,63	10,9	13,5	10,9	3,6			
29	35	495	1,70	50,10	11,2	13,6	11,2	3,7			
29	35	491	1,70	49,67	11,2	13,7	11,2	3,7	FH062-11P-90S/L-04F	47	296
32	39	450	1,85	45,55	11,4	13,8	11,4	3,8			
35	42	412	2,00	41,66	11,6	13,9	11,0	4,0			
38	46	377	2,20	38,20	11,8	14,0	10,6	4,1			
44	54	323	2,55	32,69	11,9	14,2	9,9	4,3			
48	59	296	2,80	29,98	12,0	14,3	9,6	4,3			
71	86	202	2,10	20,49	12,3	14,4	8,3	4,4			
19	23	741	0,85	75,04	**	**	**	**	FH053-11P-90S/L-04F	32	294
24	29	595	1,05	60,26	6,2	10,2	6,2	3,5			
26	32	544	1,10	55,06	6,9	10,3	6,9	3,6			
26	31	557	1,10	56,42	6,7	10,3	6,7	3,6	FH052-11P-90S/L-04F	32	294
28	34	509	1,20	51,55	7,3	10,4	7,3	3,7			
33	40	432	1,40	43,75	8,1	10,7	8,1	4,0			
36	44	395	1,55	39,97	8,4	10,8	8,4	4,1			
40	49	354	1,70	35,81	8,7	10,9	8,7	4,2			
44	54	323	1,85	32,72	8,8	11,0	8,8	4,3			
47	56	307	1,20	31,09	8,9	10,7	8,9	4,0			
53	64	272	2,25	27,56	9,1	11,2	9,1	4,5			
58	70	249	2,40	25,18	9,2	11,2	9,2	4,5			
60	73	238	1,55	24,11	9,3	11,0	9,3	4,3			
70	84	206	2,95	20,83	9,4	11,4	9,4	4,7			
73	89	195	1,85	19,73	9,4	11,2	9,4	4,5			
95	116	150	2,40	15,19	9,6	11,4	8,9	4,7			
28	34	516	0,80	52,27	**	**	**	**			
30	37	471	0,85	47,68	**	**	**	**			

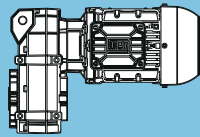
F

Legende siehe Seite 187

** ... auf Anfrage

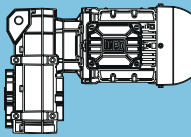
$P_N = 1,5 \text{ kW}$

IE3

50 Hz 1,5 kW n_{50} min ⁻¹	60 Hz 1,8 kW n_{60} min ⁻¹	M_2 Nm	f_b	i	bei 50 Hz					m kg	Maßzeichnung siehe Seite
					Abtriebswelle		Hohlwelle				
					F_{rN} kN	F_{aN} kN	F_{rN} kN	F_{aN} kN			
30	36	483	0,85	48,94	**	**	**	**	FH042-11P-90S/L-04F	26	292
32	39	441	0,95	44,64	2,6	3,6	2,6	2,3			
38	46	375	1,10	37,95	4,3	7,3	4,3	2,6			
42	51	342	1,20	34,62	4,9	8,3	4,9	2,7			
47	57	307	1,35	31,06	5,4	8,4	5,4	2,8			
51	62	280	1,45	28,33	5,7	8,5	5,7	2,9			
55	66	263	1,20	26,60	5,9	8,2	5,9	2,6			
61	73	236	1,70	23,91	6,1	8,7	6,1	3,1			
66	80	215	1,90	21,81	6,3	8,7	6,3	3,1			
70	85	204	1,55	20,63	6,4	8,5	6,4	2,9			
80	97	178	2,25	18,06	6,5	8,9	6,5	3,3			
86	104	167	1,85	16,88	6,6	8,7	6,6	3,1			
88	106	163	2,50	16,48	6,6	8,9	6,6	3,3			
98	119	146	2,75	14,78	6,7	9,0	6,7	3,4			
112	135	128	2,45	12,99	6,8	8,9	6,8	3,3			
52	63	276	0,80	27,97	**	**	**	**	FH032-11P-90S/L-04F	25	290
57	69	251	0,90	25,36	2,6	2,5	2,6	2,5			
69	83	209	1,10	21,14	3,6	2,4	3,6	2,4			
76	92	189	1,20	19,17	3,9	2,8	3,9	2,8			
81	98	177	0,85	17,88	**	**	**	**			
90	109	159	1,40	16,06	4,3	2,7	4,3	2,7			
100	120	144	1,55	14,57	4,5	3,0	4,5	3,0			
105	127	136	1,10	13,81	4,5	3,0	4,5	3,0			
116	140	123	1,80	12,50	4,7	2,9	4,7	2,9			
128	155	112	2,00	11,33	4,7	3,2	4,7	3,2			
131	159	109	1,40	11,03	4,8	3,1	4,8	3,1			
149	180	96	2,20	9,76	4,9	3,1	4,9	3,1			
164	198	87	2,35	8,85	4,9	3,3	4,9	3,3			
174	211	82	1,85	8,33	4,9	3,2	4,9	3,2			
229	277	63	2,35	6,33	5,0	3,3	5,0	3,3			
294	356	49	2,65	4,93	4,7	3,4	4,7	3,4			
377	456	38	2,95	3,85	4,3	3,5	4,3	3,5			
85	103	168	0,80	17,00	**	**	**	**	FH022-11P-90S/L-04F	22	288
88	106	163	0,80	16,48	**	**	**	**			
98	118	147	0,90	14,84	4,6	2,1	4,6	2,1			
120	145	119	1,10	12,09	4,8	2,0	4,8	2,0			
133	161	108	1,25	10,89	4,9	2,3	4,9	2,3			
152	184	94	0,90	9,52	4,8	2,3	4,8	2,3			
204	247	70	1,20	7,11	4,3	2,4	4,3	2,4			
237	286	61	1,40	6,13	4,0	2,5	4,0	2,5			
271	328	53	1,60	5,35	3,8	2,5	3,8	2,5			
369	447	39	1,90	3,93	3,4	2,6	3,4	2,6			

Legende siehe Seite 187

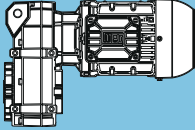
** ... auf Anfrage

P _N = 2,2 kW										IE3	
50 Hz		60 Hz		i	bei 50 Hz					m kg	Maßzeichnung siehe Seite
2,2 kW		2,6 kW			Abtriebswelle		Hohlwelle				
n ₅₀ min ⁻¹	n ₆₀ min ⁻¹	M ₂ Nm	f _B		F _{rN} kN	F _{aN} kN	F _{rN} kN	F _{aN} kN			
0,81	0,98	23118	0,80	1773,82	**	**	**	**	FH155-11P-100L-04E	706	320
0,83	1,0	23039	0,80	1727,10	**	**	**	**	FH154-11P-100L-04E	693	318
0,90	1,1	21329	0,85	1602,16	**	**	**	**			
0,91	1,1	20996	0,90	1580,39	63,4	109,6	63,4	109,6			
1,0	1,2	18735	1,00	1415,96	75,0	114,6	75,0	114,6			
1,2	1,4	16037	1,15	1219,56	85,4	116,8	85,4	116,8			
1,4	1,7	13758	1,35	1054,87	92,3	118,7	92,3	118,7			
1,6	1,9	11622	1,55	898,51	97,4	120,5	97,4	120,5			
1,9	2,3	9887	1,85	773,88	100,7	121,9	100,7	121,9			
2,1	2,6	8446	2,15	669,37	103,0	123,1	103,0	123,1			
2,2	2,6	8349	2,20	663,03	103,2	123,1	103,2	123,1			
2,5	3,0	7117	2,55	573,49	104,8	124,2	104,8	124,2			
2,6	3,2	6834	2,65	553,01	105,1	124,4	105,1	124,4			
1,2	1,5	15607	0,85	1172,32	**	**	**	**	FH124-11P-100L-04E	441	314
1,3	1,6	14905	0,90	1121,89	63,4	83,1	63,4	83,1			
1,4	1,7	13524	1,00	1022,15	68,7	84,5	68,7	84,5			
1,5	1,8	12756	1,05	966,09	71,2	85,2	71,2	85,2			
1,6	1,9	11922	1,10	904,76	73,8	86,0	73,8	86,0			
1,8	2,2	10310	1,30	788,86	78,0	87,6	78,0	87,6			
1,9	2,3	9888	1,35	758,19	79,0	88,0	79,0	88,0			
2,1	2,6	8808	1,50	679,51	81,2	89,0	81,2	89,0			
2,2	2,7	8440	1,55	652,50	81,9	89,4	81,9	89,4			
2,3	2,7	8217	1,60	636,55	82,3	89,6	82,3	89,6			
2,5	3,0	7507	1,75	585,14	83,5	90,3	83,5	90,3			
2,6	3,1	7181	1,85	562,05	84,0	90,6	84,0	90,6			
3,0	3,6	6107	2,15	484,00	85,5	91,6	85,5	91,6			
3,1	3,7	5854	2,25	465,86	85,8	91,9	85,8	91,9			
3,2	3,9	5621	2,35	449,23	86,1	92,1	86,1	92,1			
3,5	4,2	5142	2,55	414,33	86,6	92,5	86,6	92,5			
3,7	4,5	4830	2,70	391,68	87,0	92,8	87,0	92,8			
4,0	4,9	4345	3,00	356,79	87,4	93,3	87,4	93,3			
1,9	2,3	10339	0,80	775,08	**	**	**	**	FH104-11P-100L-04E	301	310
2,1	2,6	8897	0,90	669,67	41,0	59,3	41,0	59,3			
2,2	2,7	8500	0,95	641,1	43,2	59,7	43,2	59,7			
2,3	2,8	8312	1,00	628,21	44,2	59,9	44,2	59,9			
2,6	3,2	7299	1,10	553,91	48,9	61,0	48,9	61,0			
3,0	3,7	6176	1,30	472,61	52,9	62,3	52,9	62,3			
3,1	3,8	5996	1,35	459,75	53,5	62,5	53,5	62,5			
3,2	3,9	5770	1,40	443,33	54,1	62,7	54,1	62,7			
3,5	4,3	5282	1,55	408,33	55,5	63,3	55,5	63,3			
3,6	4,4	5162	1,55	399,09	55,8	63,4	55,8	63,4			
3,7	4,5	4957	1,65	384,84	56,3	63,7	56,3	63,7			
3,8	4,6	4879	1,65	378,74	56,5	63,7	56,5	63,7			
4,2	5,1	4405	1,85	344,81	57,5	64,3	57,5	64,3			
4,3	5,2	4239	1,90	332,5	57,9	64,5	57,9	64,5			
4,4	5,3	4183	1,95	328,77	58,0	64,5	58,0	64,5			
5,1	6,1	3569	2,25	284,06	59,1	65,2	59,1	65,2			
3,5	4,2	5495	0,85	412,76	**	**	**	**	FH094-11P-100L-04E	196	306
4,2	5,1	4572	1,00	345,53	27,5	38,9	27,5	38,9			
4,3	5,3	4374	1,05	331,24	28,7	39,2	28,7	39,2			
4,5	5,5	4209	1,10	319,41	29,7	39,4	29,7	39,4			
5,1	6,2	3667	1,25	280,04	32,5	40,1	32,5	40,1			
5,3	6,5	3529	1,30	270,03	33,1	40,3	33,1	40,3			
5,0	6,0	4224	1,10	288,50	29,6	39,4	29,6	39,4	FH093-11P-100L-04E	183	304
5,9	7,2	3571	1,30	243,90	32,9	40,3	32,9	40,3			
6,8	8,3	3091	1,50	211,14	34,8	40,9	34,8	40,9			
7,7	9,3	2738	1,65	186,99	36,0	41,4	36,0	41,4			
8,9	11	2368	1,95	161,76	37,0	41,9	37,0	41,9			
9,2	11	2284	2,00	155,99	37,2	42,0	37,2	42,0			
10	12	2091	2,20	142,85	37,7	42,2	37,7	42,2			
12	14	1768	2,55	120,77	38,3	42,7	38,3	42,7			
14	17	1531	2,95	104,54	38,7	43,0	38,7	43,0			
5,0	6,1	3795	0,80	284,47	**	**	**	**	FH084-11P-100L-04E	142	302
5,2	6,4	3652	0,85	274,31	**	**	**	**			

F

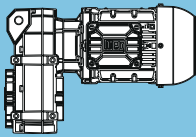
$P_N = 2,2 \text{ kW}$

IE3

50 Hz 2,2 kW	60 Hz 2,6 kW	M_2 Nm	f_b	i	bei 50 Hz					m kg	Maßzeichnung siehe Seite
					Abtriebswelle		Hohlwelle				
					F_{rN} kN	F_{aN} kN	F_{rN} kN	F_{aN} kN			
5,8	7,0	3628	0,85	247,77	**	**	**	**	FH083-11P-100L-04E	129	300
6,6	8,0	3206	0,95	218,97	17,5	30,1	17,5	7,6			
7,7	9,4	2711	1,15	185,17	21,6	39,0	21,6	8,3			
8	9,7	2640	1,15	180,28	22,1	40,1	22,1	8,4			
9	11	2330	1,30	159,17	23,9	41,4	23,9	8,9			
10	12	2089	1,45	142,69	25,1	41,8	25,1	9,3			
12	14	1824	1,65	124,59	26,2	42,2	26,2	9,7			
13	15	1681	1,80	114,80	26,7	42,4	26,7	9,9			
14	17	1483	2,05	101,32	27,3	42,7	26,3	10,2			
15	19	1363	2,25	93,11	27,7	42,9	25,4	10,4			
17	21	1244	2,45	84,99	28	43,1	24,2	10,6			
18	22	1172	2,60	80,04	28,1	43,2	23,6	10,7			
20	24	1049	2,85	71,62	28,4	43,4	22,5	10,9			
21	25	1023	2,85	69,87	28,5	43,4	22,1	10,9			
13	15	1678	0,90	114,62	14,1	15,6	14,1	4,3	FH073-11P-100L-04E	81	298
15	18	1384	1,10	94,52	16,4	16,2	16,4	4,9			
19	23	1135	1,35	77,53	17,8	16,7	17,4	5,4			
22	26	965	1,60	65,88	18,6	17,0	16,2	5,8			
26	32	793	1,90	54,16	19,2	17,4	14,9	6,1			
27	33	765	2,00	52,23	19,3	17,4	14,6	6,2			
32	39	659	2,30	45,02	19,6	17,7	13,6	6,4	FH072-11P-100L-04E	80	298
37	44	576	2,65	39,31	19,8	17,8	12,8	6,6			
41	50	509	2,95	34,74	20,0	18,0	12,2	6,7			
22	27	955	0,90	65,26	6,6	10,1	6,6	2,2	FH063-11P-100L-04E	58	296
24	29	876	0,95	59,84	7,8	12,4	7,8	2,4			
26	32	800	1,05	54,63	8,8	12,7	8,8	2,7			
29	35	734	1,15	50,1	9,5	12,8	9,5	2,9			
29	35	727	1,15	49,67	9,5	12,9	9,5	2,9	FH062-11P-100L-04E	57	296
32	38	667	1,25	45,55	10,0	13,1	10,0	3,1			
34	42	610	1,35	41,66	10,5	13,3	10,5	3,3			
38	46	559	1,50	38,20	10,8	13,4	10,8	3,5			
44	53	479	1,75	32,69	11,3	13,7	10,6	3,8			
48	58	439	1,90	29,98	11,5	13,8	10,2	3,9			
57	69	369	2,25	25,23	11,8	14,1	9,4	4,1			
62	75	339	2,45	23,14	11,9	14,1	9,1	4,2			
69	84	306	2,70	20,87	12,0	14,3	8,6	4,3			
70	85	300	1,45	20,49	12,0	13,9	8,9	4,0			
75	91	280	2,95	19,14	12,1	14,3	8,3	4,4			
84	102	252	2,30	17,18	12,2	14,1	8,2	4,2			
106	129	198	2,90	13,49	12,3	14,4	7,4	4,4			
33	40	641	0,95	43,75	5,4	8,8	5,4	3,3	FH052-11P-100L-04E	42	294
36	44	585	1,05	39,97	6,3	10,2	6,3	3,5			
40	49	524	1,15	35,81	7,1	10,4	7,1	3,7			
44	53	479	1,25	32,72	7,6	10,5	7,6	3,8			
52	63	404	1,50	27,56	8,3	10,8	8,3	4,1			
57	69	369	1,65	25,18	8,6	10,9	8,6	4,2			
60	72	353	1,05	24,11	8,7	10,5	8,7	3,8			
69	84	305	2,00	20,83	8,9	11,1	8,9	4,4			
73	88	289	1,25	19,73	9,0	10,7	9,0	4,0			
75	92	279	2,15	19,03	9,1	11,1	9,1	4,4			
84	102	249	2,45	17,04	9,2	11,2	9,2	4,5			
92	112	228	2,65	15,57	9,3	11,3	9,3	4,6			
94	115	222	1,65	15,19	9,3	11,0	9,3	4,3			
104	126	202	3,00	13,82	9,4	11,4	8,9	4,7			
125	152	168	2,15	11,48	9,5	11,3	8,3	4,6			
153	186	137	2,65	9,39	9,6	11,4	7,7	4,7			

Legende siehe Seite 187

** ... auf Anfrage

P _N = 2,2 kW										IE3		
50 Hz		60 Hz		f _B	i	bei 50 Hz					m kg	Maßzeichnung siehe Seite
2,2 kW		2,6 kW				Abtriebswelle		Hohlwelle				
n ₅₀ min ⁻¹	n ₆₀ min ⁻¹	M ₂ Nm				F _{rN} kN	F _{aN} kN	F _{rN} kN	F _{aN} kN			
41	50	507	0,80	34,62	**	**	**	**	FH042-11P-100L-04E	36	292	
46	56	455	0,90	31,06	2,1	2,6	2,1	2,3				
51	62	415	1,00	28,33	3,4	5,3	3,4	2,4				
60	73	350	1,15	23,91	4,8	8,3	4,8	2,7				
66	80	319	1,30	21,81	5,2	8,4	5,2	2,8				
70	85	302	1,05	20,63	5,4	8,0	5,4	2,4				
79	97	264	1,55	18,06	5,8	8,6	5,8	3,0				
85	103	247	1,25	16,88	6,0	8,2	6,0	2,6				
87	106	241	1,70	16,48	6,1	8,6	6,1	3,0				
97	118	216	1,85	14,78	6,3	8,7	6,3	3,1				
106	129	197	2,05	13,48	6,4	8,8	6,4	3,2				
110	134	190	1,65	12,99	6,4	8,5	6,4	2,9				
120	146	176	2,20	11,99	6,5	8,9	6,5	3,3				
131	160	160	2,30	10,93	6,6	8,9	6,6	3,3				
143	174	147	2,40	10,03	6,7	9,0	6,5	3,4				
146	178	144	2,15	9,82	6,7	8,8	6,5	3,2				
157	191	134	2,45	9,15	6,7	9,0	6,3	3,4				
177	215	119	2,65	8,13	6,8	9,1	6,0	3,5				
179	217	118	2,40	8,03	6,8	8,9	6,0	3,3				
183	223	115	2,65	7,84	6,8	9,1	5,9	3,5				
193	235	109	2,70	7,42	6,8	9,1	5,7	3,5				
201	244	105	2,75	7,15	6,9	9,1	5,7	3,5				
220	268	95	2,60	6,52	6,9	9,0	5,5	3,4				
263	320	80	2,80	5,45	6,9	9,1	5,1	3,5				
75	91	281	0,80	19,17	**	**	**	**	FH032-11P-100L-04E	35	290	
89	109	235	0,95	16,06	3,0	2,2	3,0	2,2				
98	120	213	1,05	14,57	3,5	2,7	3,5	2,7				
115	140	183	1,25	12,5	4,0	2,5	4,0	2,5				
127	154	166	1,35	11,33	4,2	2,9	4,2	2,9				
130	158	161	0,95	11,03	4,3	2,8	4,3	2,8				
147	179	143	1,50	9,76	4,5	2,8	4,5	2,8				
162	197	130	1,60	8,85	4,6	3,1	4,6	3,1				
172	209	122	1,25	8,33	4,7	3,0	4,7	3,0				
227	276	93	1,60	6,33	4,9	3,2	4,9	3,2				
291	354	72	1,80	4,93	4,8	3,3	4,8	3,3				
373	453	56	2,00	3,85	4,4	3,4	4,4	3,4				

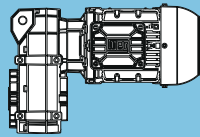


Legende siehe Seite 187

** ... auf Anfrage

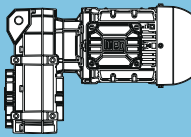
P_N = 3,0 kW

IE3

50 Hz 3,0 kW	60 Hz 3,6 kW	M ₂ Nm	f _b	i	bei 50 Hz					m kg	Maßzeichnung siehe Seite
					Abtriebswelle		Hohlwelle				
					F _{rN} kN	F _{aN} kN	F _{rN} kN	F _{aN} kN			
1,2	1,4	22062	0,85	1219,56	**	**	**	**	FH154-11P-L100L-04F	700	318
1,4	1,6	19005	0,95	1054,87	73,8	114,4	73,8	114,4			
1,6	1,9	16056	1,15	898,51	85,4	116,8	85,4	116,8			
1,9	2,2	13715	1,35	773,88	92,4	118,7	92,4	118,7			
2,2	2,6	11766	1,55	669,37	97,0	120,3	97,0	120,3			
2,3	2,7	11192	1,65	639,35	98,3	120,8	98,3	120,8			
2,5	3,0	9956	1,85	573,49	100,6	121,8	100,6	121,8			
2,6	3,1	9797	1,85	564,30	100,9	122,0	100,9	122,0			
3,0	3,6	8352	2,20	488,09	103,2	123,1	103,2	123,1			
3,1	3,8	7892	2,30	463,14	103,8	123,5	103,8	123,5			
3,5	4,2	6876	2,65	409,44	105,1	124,4	105,1	124,4			
3,6	4,4	6685	2,70	398,90	105,3	124,5	105,3	124,5			
1,6	1,9	16401	0,80	904,76	**	**	**	**	FH124-11P-L100L-04F	448	314
1,8	2,2	14213	0,95	788,86	66,2	83,8	66,2	83,8			
1,9	2,3	13632	1,00	758,19	68,3	84,4	68,3	84,4			
2,1	2,6	12167	1,10	679,51	73,1	85,8	73,1	85,8			
2,2	2,7	11660	1,15	652,5	74,5	86,3	74,5	86,3			
2,3	2,7	11375	1,15	636,55	75,3	86,5	75,3	86,5			
2,5	3,0	10413	1,25	585,14	77,7	87,5	77,7	87,5			
2,6	3,1	9961	1,35	562,05	78,8	87,9	78,8	87,9			
3,0	3,6	8507	1,55	484,00	81,8	89,3	81,8	89,3			
3,1	3,7	8172	1,60	465,86	82,4	89,6	82,4	89,6			
3,2	3,9	7848	1,70	449,23	82,9	89,9	82,9	89,9			
3,5	4,2	7193	1,85	414,33	84,0	90,6	84,0	90,6			
3,7	4,4	6772	1,95	391,68	84,6	91,0	84,6	91,0			
3,8	4,5	6621	2,00	383,78	84,8	91,1	84,8	91,1			
4,0	4,9	6118	2,15	356,79	85,5	91,6	85,5	91,6			
4,1	5,0	5987	2,20	349,88	85,7	91,7	85,7	91,7			
4,3	5,2	5749	2,30	337,39	86,0	92,0	86,0	92,0			
4,8	5,8	5070	2,60	301,29	86,7	92,6	86,7	92,6			
5,0	6,0	4869	2,70	290,53	86,9	92,8	86,9	92,8			
2,6	3,1	10041	0,80	553,91	**	**	**	**	FH104-11P-L100L-04F	308	310
3,0	3,7	8515	0,95	472,61	43,2	59,7	43,2	59,7			
3,1	3,7	8488	0,95	471,15	43,3	59,7	43,3	59,7			
3,2	3,9	7955	1,05	443,33	46,0	60,3	46,0	60,3			
3,5	4,3	7312	1,10	408,33	48,8	61,0	48,8	61,0			
3,6	4,4	7131	1,15	399,09	49,5	61,2	49,5	61,2			
3,7	4,5	6863	1,20	384,84	50,5	61,5	50,5	61,5			
3,8	4,6	6754	1,20	378,74	50,9	61,7	50,9	61,7			
4,2	5,0	6111	1,35	344,81	53,1	62,4	53,1	62,4			
4,3	5,2	5881	1,40	332,50	53,8	62,6	53,8	62,6			
4,4	5,3	5815	1,40	328,77	54,0	62,7	54,0	62,7			
5,1	6,1	4972	1,65	284,06	56,2	63,6	56,2	63,6			
4,5	5,4	5790	0,80	319,41	**	**	**	**	FH094-11P-L100L-04F	203	306
5,1	6,2	5056	0,90	280,04	23,8	38,3	23,8	38,3			
5,3	6,4	4865	0,95	270,03	25,4	38,6	25,4	38,6			
5,0	6,0	5740	0,80	288,50	**	**	**	**	FH093-11P-L100L-04F	190	304
5,9	7,1	4853	0,95	243,90	25,5	38,6	25,5	38,6			
6,8	8,2	4201	1,10	211,14	29,8	39,4	29,8	39,4			
7,7	9,3	3720	1,25	186,99	32,2	40,1	32,2	40,1			
8,9	11	3218	1,40	161,76	34,3	40,7	34,3	40,7			
9,2	11	3104	1,45	155,99	34,7	40,9	34,7	40,9			
10	12	2842	1,60	142,85	35,6	41,2	35,6	41,2			
12	14	2403	1,90	120,77	36,9	41,8	36,9	41,8			
14	17	2080	2,20	104,54	37,7	42,2	37,7	42,2			
16	19	1842	2,45	92,59	38,2	42,6	38,2	42,6			
18	22	1593	2,85	80,09	38,6	42,9	38,6	42,9			
19	23	1537	2,95	77,23	38,7	43,0	38,7	43,0			

Legende siehe Seite 187

** ... auf Anfrage

P _N = 3,0 kW										IE3	
50 Hz		60 Hz		i	bei 50 Hz					m kg	Maßzeichnung siehe Seite
3,0 kW		3,6 kW			Abtriebswelle		Hohlwelle				
n ₅₀ min ⁻¹	n ₆₀ min ⁻¹	M ₂ Nm	f _B		F _{rN} kN	F _{aN} kN	F _{rN} kN	F _{aN} kN			
7,8	9,4	3684	0,85	185,17	**	**	**	**	FH083-11P-L100L-04F	135	300
8	9,7	3587	0,85	180,28	**	**	**	**			
9	11	3167	0,95	159,17	17,9	30,9	17,9	7,6			
10	12	2839	1,10	142,69	20,7	37,0	20,7	8,1			
12	14	2479	1,25	124,59	23,0	41,2	23,0	8,7			
13	15	2284	1,35	114,80	24,1	41,5	24,1	9,0			
14	17	2016	1,50	101,32	25,4	41,9	25,4	9,4			
15	19	1853	1,65	93,11	26,1	42,1	26,1	9,6			
17	20	1691	1,80	84,99	26,7	42,4	25,5	9,9			
18	22	1592	1,90	80,04	27,0	42,5	24,8	10,0			
20	24	1425	2,10	71,62	27,5	42,8	23,6	10,3			
21	25	1390	2,10	69,87	27,6	42,9	23,2	10,4			
24	29	1191	2,35	59,86	28,1	43,2	21,8	10,7			
25	30	1149	2,40	57,73	28,2	43,2	21,4	10,7			
28	34	1014	2,65	50,95	28,5	43,4	20,3	10,9			
34	41	850	2,95	42,74	28,8	43,7	18,8	11,2			
15	18	1881	0,80	94,52	**	**	**	**	FH073-11P-L100L-04F	88	298
19	22	1543	1,00	77,53	15,2	15,9	15,2	4,6			
22	26	1311	1,15	65,88	16,8	16,3	16,8	5,1			
27	32	1078	1,40	54,16	18,1	16,8	15,7	5,6			
28	33	1039	1,45	52,23	18,3	16,9	15,4	5,6			
32	39	896	1,70	45,02	18,9	17,2	14,4	5,9	FH072-11P-L100L-04F	87	298
37	44	782	1,95	39,31	19,3	17,4	13,5	6,2			
41	50	691	2,20	34,74	19,5	17,6	12,8	6,3			
49	59	585	2,60	29,38	19,8	17,8	11,9	6,6			
57	69	502	3,00	25,25	20,0	18,0	11,1	6,7			
69	84	412	2,30	20,72	20,1	17,8	10,4	6,5			
26	32	1087	0,80	54,63	**	**	**	**	FH063-11P-L100L-04F	65	296
29	35	997	0,85	50,10	**	**	**	**			
29	35	988	0,85	49,67	**	**	**	**	FH062-11P-L100L-04F	64	296
32	38	906	0,95	45,55	7,4	11,8	7,4	2,3			
35	42	829	1,00	41,66	8,4	12,6	8,4	2,6			
38	46	760	1,10	38,20	9,2	12,8	9,2	2,8			
44	53	650	1,30	32,69	10,2	13,1	10,2	3,2			
48	58	596	1,40	29,98	10,6	13,3	10,6	3,3			
57	69	502	1,65	25,23	11,2	13,6	10,0	3,7			
62	75	460	1,80	23,14	11,4	13,7	9,6	3,8			
69	83	415	2,00	20,87	11,6	13,9	9,1	4,0			
70	85	408	1,05	20,49	11,6	13,4	9,4	3,5			
75	91	381	2,20	19,14	11,7	14,0	8,8	4,1			
81	98	353	2,35	17,75	11,8	14,1	8,5	4,2			
84	101	342	1,70	17,18	11,9	13,7	8,6	3,8			
88	107	324	2,55	16,28	11,9	14,2	8,2	4,2			
94	113	306	2,70	15,38	12,0	14,3	7,9	4,3			
102	123	281	2,95	14,11	12,1	14,3	7,7	4,4			
107	129	268	2,15	13,49	12,1	14,1	7,7	4,1			
138	167	207	2,80	10,41	12,3	14,3	6,9	4,4			

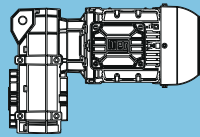


Legende siehe Seite 187

** ... auf Anfrage

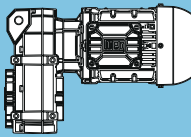
P_N = 3,0 kW

IE3

50 Hz 3,0 kW	60 Hz 3,6 kW	M ₂ Nm	f _b	i	bei 50 Hz					m kg	Maßzeichnung siehe Seite
					Abtriebswelle		Hohlwelle				
					F _{rN} kN	F _{aN} kN	F _{rN} kN	F _{aN} kN			
36	44	795	0,80	39,97	**	**	**	**	FH052-11P-L100L-04F	48	294
40	49	712	0,85	35,81	**	**	**	**			
44	53	651	0,95	32,72	5,2	8,4	5,2	3,3			
52	63	548	1,10	27,56	6,8	10,3	6,8	3,6			
57	69	501	1,20	25,18	7,4	10,5	7,4	3,8			
60	72	480	0,80	24,11	**	**	**	**			
69	84	414	1,45	20,83	8,2	10,7	8,2	4,0			
73	88	393	0,95	19,73	8,4	10,3	8,4	3,6			
76	91	379	1,60	19,03	8,5	10,8	8,5	4,1			
85	102	339	1,80	17,04	8,7	11,0	8,7	4,3			
92	112	310	1,95	15,57	8,9	11,0	8,9	4,3			
95	115	302	1,20	15,19	9,0	10,7	9,0	4,0			
104	126	275	2,20	13,82	9,1	11,2	9,1	4,5			
114	138	251	2,40	12,63	9,2	11,2	8,9	4,5			
124	150	230	2,65	11,57	9,3	11,3	8,6	4,6			
125	152	228	1,60	11,48	9,3	11,0	8,7	4,3			
136	165	210	2,80	10,57	9,4	11,4	8,3	4,7			
153	185	187	1,95	9,39	9,5	11,2	7,9	4,5			
189	228	152	2,40	7,62	9,6	11,3	7,3	4,6			
226	273	127	2,85	6,38	9,4	11,5	6,8	4,8			
60	73	476	0,85	23,91	**	**	**	**	FH042-11P-L100L-04F	42	292
66	80	434	0,95	21,81	2,9	4,3	2,9	2,4			
70	84	410	0,80	20,63	**	**	**	**			
80	96	359	1,15	18,06	4,6	7,9	4,6	2,6			
85	103	336	0,95	16,88	5,0	7,8	5,0	2,2			
87	106	328	1,25	16,48	5,1	8,3	5,1	2,7			
97	118	294	1,40	14,78	5,5	8,5	5,5	2,9			
107	129	268	1,50	13,48	5,8	8,6	5,8	3,0			
111	134	258	1,20	12,99	5,9	8,2	5,9	2,6			
120	145	239	1,65	11,99	6,1	8,6	6,1	3,0			
132	159	217	1,70	10,93	6,3	8,7	6,3	3,1			
144	173	200	1,75	10,03	6,4	8,8	6,4	3,2			
147	177	195	1,60	9,82	6,4	8,5	6,4	2,9			
157	190	182	1,80	9,15	6,5	8,9	6,5	3,3			
177	214	162	1,95	8,13	6,6	8,9	6,2	3,3			
179	217	160	1,80	8,03	6,6	8,7	6,3	3,1			
184	222	156	1,95	7,84	6,6	8,9	6,1	3,3			
194	235	148	2,00	7,42	6,7	9,0	6,0	3,4			
201	243	142	2,05	7,15	6,7	9,0	5,9	3,4			
221	267	130	1,95	6,52	6,8	8,8	5,7	3,2			
264	319	108	2,05	5,45	6,8	9,0	5,3	3,4			
326	394	88	2,25	4,42	6,6	9,1	4,9	3,5			
338	408	85	2,30	4,26	6,6	9,1	4,8	3,5			
99	119	290	0,80	14,57	**	**	**	**	FH032-11P-L100L-04F	41	290
115	139	249	0,90	12,50	2,7	2,1	2,7	2,1			
127	154	225	1,00	11,33	3,2	2,6	3,2	2,6			
148	178	194	1,10	9,76	3,8	2,5	3,8	2,5			
163	197	176	1,15	8,85	4,1	2,9	4,1	2,9			
173	209	166	0,95	8,33	4,2	2,8	4,2	2,8			
227	275	126	1,20	6,33	4,6	3,0	4,6	3,0			
292	353	98	1,30	4,93	4,8	3,2	4,8	3,2			
374	452	77	1,45	3,85	4,5	3,3	4,5	3,3			

Legende siehe Seite 187

** ... auf Anfrage

P _N = 4,0 kW										IE3				
50 Hz		60 Hz		i	bei 50 Hz					m kg	Maßzeichnung siehe Seite			
4,0 kW		4,8 kW			Abtriebswelle		Hohlwelle							
n ₅₀ min ⁻¹	n ₆₀ min ⁻¹	M ₂ Nm	f _B		F _{rN} kN	F _{aN} kN	F _{rN} kN	F _{aN} kN						
1,6	2,0	21523	0,85	898,51	**	**	**	**	FH154-11P-112M-04E	701	318			
1,9	2,3	18424	1,00	773,88	76,4	114,9	76,4	114,9						
2,0	2,4	17636	1,05	742,31	79,6	115,5	79,6	115,5						
2,2	2,6	15838	1,15	669,37	86,1	117,0	86,1	117,0						
2,3	2,7	15097	1,20	639,35	88,4	117,6	88,4	117,6						
2,5	3,1	13458	1,35	573,49	93,0	119,0	93,0	119,0						
2,6	3,1	13215	1,40	564,30	93,7	119,2	93,7	119,2						
3,0	3,6	11337	1,60	488,09	98,0	120,7	98,0	120,7						
3,1	3,7	10972	1,65	473,37	98,7	121,0	98,7	121,0						
3,5	4,3	9373	1,95	409,44	101,6	122,3	101,6	122,3						
3,6	4,4	9113	2,00	398,90	102,0	122,5	102,0	122,5						
4,2	5,1	7769	2,35	345,03	104,0	123,6	104,0	123,6						
2,1	2,6	16311	0,80	679,51	**	**	**	**				FH124-11P-112M-04E	449	314
2,2	2,7	15630	0,85	652,50	**	**	**	**						
2,3	2,8	15217	0,90	636,55	62,0	82,8	62,0	82,8						
2,5	3,0	13959	0,95	585,14	67,1	84,0	67,1	84,0						
2,6	3,1	13381	1,00	562,05	69,2	84,6	69,2	84,6						
3,0	3,6	11452	1,15	484,00	75,1	86,5	75,1	86,5						
3,1	3,8	11000	1,20	465,86	76,3	86,9	76,3	86,9						
3,2	3,9	10586	1,25	449,23	77,3	87,3	77,3	87,3						
3,5	4,2	9723	1,35	414,33	79,3	88,1	79,3	88,1						
3,6	4,3	9513	1,40	406,19	79,8	88,3	79,8	88,3						
3,7	4,5	9154	1,45	391,68	80,5	88,7	80,5	88,7						
3,8	4,6	8969	1,45	383,78	80,9	88,9	80,9	88,9						
4,1	4,9	8287	1,60	356,79	82,2	89,5	82,2	89,5						
4,3	5,2	7804	1,70	337,39	83,0	90,0	83,0	90,0						
4,8	5,8	6912	1,90	301,29	84,4	90,8	84,4	90,8						
5,0	6,0	6637	2,00	290,53	84,8	91,1	84,8	91,1						
5,8	7,1	5589	2,35	248,21	86,1	92,1	86,1	92,1						
6,6	8	5814	2,25	220,67	85,9	91,9	85,9	91,9	FH123-11P-112M-04E	425	312			
7,5	9,1	5069	2,60	192,40	86,7	92,6	86,7	92,6						
7,8	9,5	4888	2,70	185,53	86,9	92,8	86,9	92,8						
8,7	11	4366	3,00	165,73	87,4	93,3	87,4	93,3						
3,3	4	10641	0,80	443,33	**	**	**	**	FH104-11P-112M-04E	309	310			
3,6	4,3	9781	0,85	408,33	**	**	**	**						
3,8	4,6	9200	0,90	384,84	39,2	58,9	39,2	58,9						
4,2	5,1	8209	1,00	344,81	44,7	60,0	44,7	60,0						
4,4	5,3	7900	1,05	332,50	46,2	60,4	46,2	60,4						
5,1	6,2	6707	1,20	284,06	51,1	61,7	51,1	61,7						
5,9	7,1	6496	1,25	246,57	51,8	61,9	51,8	61,9	FH103-11P-112M-04E	285	308			
6,7	8,1	5737	1,40	217,78	54,2	62,8	54,2	62,8						
7,7	9,3	4980	1,65	189,04	56,2	63,6	56,2	63,6						
8,0	9,6	4802	1,70	182,29	56,6	63,8	56,6	63,8						
8,9	11	4303	1,90	163,33	57,7	64,4	57,7	64,4						
10	13	3682	2,20	139,78	58,9	65,1	58,9	65,1						
12	14	3229	2,50	122,58	59,6	65,6	59,6	65,6						
13	16	2852	2,85	108,27	60,1	66,0	60,1	66,0						
6,9	8,3	5562	0,85	211,14	**	**	**	**	FH093-11P-112M-04E	191	304			
7,8	9,4	4926	0,95	186,99	24,9	38,5	24,9	38,5						
9,0	11	4262	1,10	161,76	29,4	39,4	29,4	39,4						
9,3	11	4110	1,10	155,99	30,3	39,6	30,3	39,6						
10	12	3763	1,20	142,85	32,0	40,0	32,0	40,0						
11	13	3626	1,25	137,63	32,7	40,2	32,7	40,2						
12	15	3182	1,45	120,77	34,5	40,8	34,5	40,8						
14	17	2754	1,65	104,54	35,9	41,4	35,9	41,4						
16	19	2439	1,85	92,59	36,8	41,8	36,8	41,8						
18	22	2110	2,15	80,09	37,6	42,2	37,6	42,2						
19	23	2035	2,25	77,23	37,8	42,3	37,8	42,3						
21	26	1795	2,55	68,15	38,3	42,6	38,3	42,6						
25	30	1528	2,95	57,99	38,7	43,0	38,7	43,0						

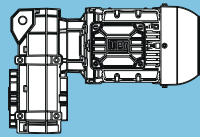
F

Legende siehe Seite 187

** ... auf Anfrage

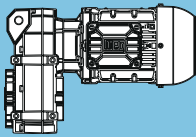
$P_N = 4,0 \text{ kW}$

IE3

50 Hz 4,0 kW	60 Hz 4,8 kW	M_2 Nm	f_b	i	bei 50 Hz					m kg	Maßzeichnung siehe Seite
					Abtriebswelle		Hohlwelle				
					F_{rN} kN	F_{aN} kN	F_{rN} kN	F_{aN} kN			
10	12	3759	0,80	142,69	**	**	**	**	FH083-11P-112M-04E	136	300
12	14	3282	0,95	124,59	16,7	28,3	16,7	7,4			
13	15	3024	1,00	114,80	19,2	33,7	19,2	7,8			
14	17	2669	1,15	101,32	21,9	39,7	21,9	8,4			
16	19	2453	1,25	93,11	23,2	41,2	23,2	8,7			
17	21	2239	1,35	84,99	24,4	41,5	24,4	9,0			
18	22	2109	1,45	80,04	25,0	41,7	25,0	9,2			
20	25	1887	1,60	71,62	25,9	42,1	25,0	9,6			
21	25	1841	1,60	69,87	26,1	42,2	24,6	9,7			
24	29	1577	1,80	59,86	27,0	42,6	23,0	10,1			
25	30	1521	1,85	57,73	27,2	42,7	22,6	10,2			
28	34	1342	2,00	50,95	27,7	42,9	21,3	10,4			
34	41	1126	2,25	42,74	28,2	43,3	19,6	10,8			
40	49	949	2,55	36,02	28,6	43,5	18,2	11,0			
22	27	1736	0,90	65,88	13,5	15,5	13,5	4,2	FH073-11P-112M-04E	89	298
27	32	1427	1,10	54,16	16,1	16,1	16,1	4,8			
28	34	1376	1,10	52,23	16,4	16,2	16,4	4,9			
32	39	1186	1,30	45,02	17,6	16,6	15,4	5,3	FH072-11P-112M-04E	88	298
37	45	1036	1,45	39,31	18,3	16,9	14,3	5,6			
42	51	915	1,65	34,74	18,8	17,1	13,5	5,9			
49	60	774	1,95	29,38	19,3	17,4	12,5	6,2			
57	70	665	2,30	25,25	19,6	17,6	11,6	6,4			
66	80	581	2,60	22,05	19,8	17,8	10,9	6,6			
70	85	546	1,75	20,72	19,9	17,4	10,9	6,1			
80	97	477	2,35	18,09	20,0	17,6	10,2	6,3			
91	110	421	2,60	15,99	20,1	17,8	9,7	6,5			
38	46	1006	0,85	38,20	**	**	**	**	FH062-11P-112M-04E	65	296
44	54	861	1,00	32,69	8,0	12,5	8,0	2,5			
48	59	790	1,05	29,98	8,9	12,7	8,9	2,7			
57	70	665	1,25	25,23	10,1	13,1	10,1	3,2			
63	76	610	1,35	23,14	10,5	13,3	10,2	3,3			
69	84	550	1,50	20,87	10,9	13,5	9,7	3,5			
71	86	540	0,80	20,49	**	**	**	**			
76	92	504	1,65	19,14	11,2	13,6	9,3	3,6			
82	99	468	1,80	17,75	11,3	13,7	8,9	3,8			
84	102	453	1,30	17,18	11,4	13,2	9,2	3,3			
89	108	429	1,95	16,28	11,5	13,8	8,6	3,9			
94	114	405	2,05	15,38	11,6	13,9	8,4	4,0			
103	124	372	2,25	14,11	11,8	14,0	8,0	4,1			
107	130	355	1,65	13,49	11,8	13,7	8,2	3,7			
112	135	342	2,40	12,99	11,9	14,1	7,7	4,2			
116	140	330	2,50	12,53	11,9	14,2	7,6	4,2			
122	147	314	2,65	11,91	12,0	14,2	7,4	4,3			
126	153	303	2,75	11,49	12,0	14,3	7,3	4,3			
136	164	282	2,95	10,70	12,1	14,3	7,1	4,4			
139	169	274	2,10	10,41	12,1	14,0	7,2	4,1			
168	204	227	2,55	8,61	12,2	14,2	6,6	4,3			
198	240	193	3,00	7,32	12,3	14,4	6,2	4,4			

Legende siehe Seite 187

** ... auf Anfrage

P _N = 4,0 kW										IE3	
50 Hz	60 Hz	M ₂ Nm	f _B	i	bei 50 Hz					m kg	Maßzeichnung siehe Seite
4,0 kW	4,8 kW				Abtriebswelle		Hohlwelle				
n ₅₀ min ⁻¹	n ₆₀ min ⁻¹				F _{rN} kN	F _{aN} kN	F _{rN} kN	F _{aN} kN			
53	64	726	0,85	27,56	**	**	**	**	FH052-11P-112M-04E	49	294
58	70	663	0,90	25,18	4,9	7,7	4,9	3,2			
70	84	549	1,10	20,83	6,8	10,3	6,8	3,6			
76	92	501	1,20	19,03	7,4	10,5	7,4	3,8			
85	103	449	1,35	17,04	7,9	10,6	7,9	3,9			
93	113	410	1,50	15,57	8,2	10,7	8,2	4,0			
95	116	400	0,90	15,19	8,3	10,3	8,3	3,6			
105	127	364	1,65	13,82	8,6	10,9	8,6	4,2			
115	139	333	1,80	12,63	8,8	11,0	8,8	4,3			
125	152	305	2,00	11,57	8,9	11,1	8,9	4,4			
126	153	302	1,20	11,48	9,0	10,7	9,0	4,0			
137	166	278	2,10	10,57	9,1	11,1	8,6	4,4			
154	187	247	1,50	9,39	9,2	10,9	8,3	4,2			
155	187	247	2,30	9,38	9,2	11,2	8,2	4,5			
160	194	238	2,35	9,04	9,3	11,3	8,0	4,6			
169	205	226	2,45	8,57	9,3	11,3	7,9	4,6			
176	212	218	2,50	8,26	9,3	11,3	7,7	4,6			
190	230	201	1,80	7,62	9,4	11,1	7,5	4,4			
227	275	168	2,15	6,38	9,5	11,3	7,0	4,6			
280	339	136	2,65	5,17	8,8	11,4	6,4	4,7			
291	352	131	2,75	4,98	8,7	11,4	6,3	4,7			

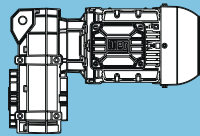


Legende siehe Seite 187

** ... auf Anfrage

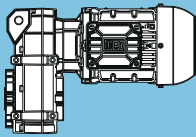
$P_N = 5,5 \text{ kW}$

IE3

50 Hz 5,5 kW n_{50} min ⁻¹	60 Hz 6,6 kW n_{60} min ⁻¹	M_2 Nm	f_b	i	bei 50 Hz					m kg	Maßzeichnung siehe Seite
					Abtriebswelle		Hohlwelle				
					F_{rN} kN	F_{aN} kN	F_{rN} kN	F_{aN} kN			
2,2	2,6	21821	0,85	669,37	**	**	**	**	FH154-11P-132S-04E	719	318
2,3	2,8	20800	0,90	639,35	64,6	112,1	64,6	112,1			
2,6	3,1	18581	1,00	573,49	75,7	114,8	75,7	114,8			
2,7	3,2	17771	1,05	549,60	79,1	115,4	79,1	115,4			
3,0	3,6	15717	1,15	488,09	86,5	117,1	86,5	117,1			
3,1	3,7	15212	1,20	473,37	88,1	117,5	88,1	117,5			
3,2	3,8	14852	1,25	463,14	89,2	117,8	89,2	117,8			
3,6	4,3	13050	1,40	409,44	94,1	119,3	94,1	119,3			
3,7	4,4	12687	1,45	398,90	95,0	119,6	95,0	119,6			
4,2	5,1	10861	1,70	345,03	98,9	121,1	98,9	121,1			
3,0	3,6	15778	0,85	484,00	**	**	**	**	FH124-11P-132S-04E	467	314
3,1	3,7	15585	0,85	478,08	**	**	**	**			
3,3	3,9	14615	0,90	449,23	64,6	83,4	64,6	83,4			
3,5	4,3	13424	1,00	414,33	69,0	84,6	69,0	84,6			
3,6	4,3	13339	1,00	411,69	69,3	84,6	69,3	84,6			
3,7	4,5	12664	1,05	391,68	71,5	85,3	71,5	85,3			
3,8	4,6	12409	1,05	383,78	72,3	85,5	72,3	85,5			
4,1	4,9	11489	1,15	356,79	75,0	86,4	75,0	86,4			
4,2	5,0	11243	1,20	349,88	75,7	86,7	75,7	86,7			
4,3	5,2	10842	1,20	337,39	76,7	87,1	76,7	87,1			
4,4	5,3	10731	1,25	334,62	77,0	87,2	77,0	87,2			
4,9	5,9	9603	1,40	301,29	79,6	88,2	79,6	88,2			
5,0	6,1	9241	1,45	290,53	80,3	88,6	80,3	88,6			
5,1	6,1	9167	1,45	288,23	80,5	88,7	80,5	88,7			
5,9	7,1	7814	1,70	248,21	83,0	90,0	83,0	90,0			
6,6	8,0	7912	1,65	220,67	82,8	89,9	82,8	89,9	FH123-11P-132S-04E	443	312
7,6	9,2	6898	1,90	192,4	84,4	90,9	84,4	90,9			
7,9	9,5	6652	2,00	185,53	84,8	91,1	84,8	91,1			
8,8	11	5942	2,20	165,73	85,7	91,8	85,7	91,8			
10	12	5117	2,55	142,72	86,7	92,6	86,7	92,6			
12	14	4470	2,95	124,67	87,3	93,2	87,3	93,2			
5,2	6,2	9241	0,90	284,06	38,9	58,9	38,9	58,9	FH104-11P-132S-04E	327	310
5,9	7,2	8840	0,95	246,57	41,3	59,3	41,3	59,3	FH103-11P-132S-04E	303	308
6,7	8,1	7808	1,05	217,78	46,7	60,5	46,7	60,5			
7,7	9,3	6778	1,20	189,04	50,9	61,6	50,9	61,6			
8,0	9,7	6536	1,25	182,29	51,7	61,9	51,7	61,9			
9,0	11	5856	1,40	163,33	53,9	62,7	53,9	62,7			
10	13	5012	1,60	139,78	56,1	63,6	56,1	63,6			
12	14	4395	1,85	122,58	57,5	64,3	57,5	64,3			
14	16	3882	2,10	108,27	58,5	64,8	58,5	64,8			
16	19	3369	2,40	93,98	59,4	65,4	59,4	65,4			
18	22	2911	2,75	81,20	60,0	65,9	60,0	65,9			
9,1	11	5800	0,80	161,76	**	**	**	**	FH093-11P-132S-04E	209	304
9,4	11	5593	0,85	155,99	**	**	**	**			
10	12	5122	0,90	142,85	23,3	38,2	23,3	38,2			
11	13	4934	0,95	137,63	24,8	38,5	24,8	38,5			
12	15	4330	1,05	120,77	29,0	39,3	29,0	39,3			
13	15	4199	1,10	117,13	29,8	39,4	29,8	39,4			
14	17	3748	1,25	104,54	32,1	40,0	32,1	40,0			
16	19	3320	1,40	92,59	33,9	40,6	33,9	40,6			
18	22	2871	1,60	80,09	35,5	41,2	35,5	41,2			
19	23	2769	1,65	77,23	35,9	41,3	35,9	41,3			
21	26	2443	1,85	68,15	36,8	41,8	36,8	41,8			
25	30	2079	2,20	57,99	37,7	42,2	37,7	42,2			
29	35	1794	2,55	50,03	38,3	42,6	38,3	42,6			

Legende siehe Seite 187

** ... auf Anfrage

P _N = 5,5 kW										IE3	
50 Hz		60 Hz		i	bei 50 Hz					m kg	Maßzeichnung siehe Seite
5,5 kW		6,6 kW			Abtriebswelle		Hohlwelle				
n ₅₀ min ⁻¹	n ₆₀ min ⁻¹	M ₂ Nm	f _B		F _{rN} kN	F _{aN} kN	F _{rN} kN	F _{aN} kN			
13	16	3948	0,80	110,11	**	**	**	**	FH083-11P-132S-04E	155	300
14	17	3633	0,85	101,32	**	**	**	**			
16	19	3338	0,90	93,11	16,1	27,1	16,1	7,4			
17	21	3047	1,00	84,99	19,0	33,3	19,0	7,8			
18	22	2870	1,05	80,04	20,4	36,4	20,4	8,1			
20	25	2568	1,15	71,62	22,5	41,0	22,5	8,5			
21	25	2505	1,20	69,87	22,9	41,1	22,9	8,6			
24	29	2146	1,30	59,86	24,8	41,7	24,7	9,2			
25	31	2070	1,35	57,73	25,2	41,8	24,2	9,3			
29	35	1827	1,45	50,95	26,2	42,2	22,6	9,7			
34	41	1532	1,65	42,74	27,2	42,6	20,8	10,1			
41	49	1291	1,85	36,02	27,9	43,0	19,1	10,5			
43	52	1214	2,30	33,87	28,0	43,1	18,7	10,6	FH082-11P-132S-04E	146	300
49	59	1076	2,80	30,00	28,3	43,3	17,6	10,8			
27	33	1942	0,80	54,16	**	**	**	**	FH073-11P-132S-04E	107	298
28	34	1873	0,85	52,23	**	**	**	**			
33	39	1614	0,95	45,02	14,6	15,7	14,6	4,5	FH072-11P-132S-04E	106	298
37	45	1409	1,10	39,31	16,2	16,1	15,6	4,9			
42	51	1246	1,25	34,74	17,2	16,5	14,6	5,2			
50	60	1053	1,45	29,38	18,2	16,9	13,4	5,6			
58	70	905	1,70	25,25	18,8	17,2	12,4	5,9			
66	80	791	1,90	22,05	19,2	17,4	11,6	6,1			
71	85	743	1,30	20,72	19,4	16,8	11,6	5,6			
78	93	677	2,25	18,89	19,6	17,6	10,7	6,4			
80	97	653	2,30	18,21	19,6	17,7	10,6	6,4			
81	98	649	1,75	18,09	19,6	17,1	10,9	5,8			
91	110	577	2,65	16,08	19,8	17,8	10,0	6,6			
92	110	573	1,95	15,99	19,8	17,3	10,2	6,1			
108	131	485	2,30	13,52	20,0	17,6	9,5	6,3			
126	152	417	2,65	11,62	20,1	17,8	8,8	6,5			
49	59	1075	0,80	29,98	**	**	**	**	FH062-11P-132S-04E	83	296
58	70	905	0,95	25,23	7,4	11,9	7,4	2,4			
63	76	830	1,00	23,14	8,4	12,5	8,4	2,6			
70	85	748	1,10	20,87	9,3	12,8	9,3	2,9			
77	92	686	1,20	19,14	9,9	13,0	9,9	3,1			
83	99	636	1,30	17,75	10,3	13,2	9,7	3,2			
85	103	616	0,95	17,18	10,4	12,5	10,1	2,6			
90	108	584	1,45	16,28	10,7	13,3	9,3	3,4			
95	115	551	1,50	15,38	10,9	13,5	9,0	3,5			
104	125	506	1,65	14,11	11,1	13,6	8,6	3,6			
109	131	484	1,20	13,49	11,3	13,1	8,8	3,2			
113	136	466	1,80	12,99	11,4	13,7	8,2	3,8			
117	141	449	1,85	12,53	11,4	13,8	8,1	3,8			
123	148	427	1,95	11,91	11,5	13,9	7,9	3,9			
128	154	412	2,00	11,49	11,6	13,9	7,8	4,0			
137	165	384	2,15	10,70	11,7	14,0	7,5	4,1			
141	170	373	1,55	10,41	11,8	13,6	7,7	3,6			
149	180	352	2,35	9,81	11,8	14,1	7,2	4,1			
170	205	309	1,85	8,61	12,0	13,9	7,0	3,9			
200	241	262	2,20	7,32	12,1	14,1	6,5	4,1			
231	278	228	2,55	6,35	12,2	14,2	6,1	4,3			
273	329	192	3,00	5,36	12,3	14,4	5,6	4,4			
162	195	324	1,75	9,04	8,8	11	8,5	4,3			
171	206	307	1,80	8,57	8,9	11,1	8,3	4,4			
177	214	296	1,85	8,26	9	11,1	8,1	4,4			
192	232	273	1,35	7,62	9,1	10,8	7,9	4,1			
230	277	229	1,60	6,38	9,3	11	7,3	4,3			
283	341	185	1,95	5,17	9,1	11,2	6,7	4,5			
294	354	179	2,05	4,98	8,9	11,2	6,5	4,5			

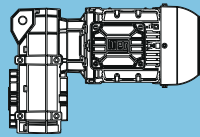
F

Legende siehe Seite 187

** ... auf Anfrage

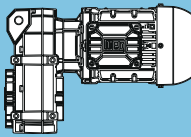
$P_N = 5,5 \text{ kW}$

IE3

50 Hz 5,5 kW n_{50} min ⁻¹	60 Hz 6,6 kW n_{60} min ⁻¹	M_2 Nm	f_b	i	bei 50 Hz					m kg	Maßzeichnung siehe Seite
					Abtriebswelle		Hohlwelle				
					F_{rN} kN	F_{aIN} kN	F_{rN} kN	F_{aIN} kN			
70	85	747	0,85	20,83	**	**	**	**	FH052-11P-132S-04E	68	294
77	93	682	0,90	19,03	4,5	6,9	4,5	3,2			
86	104	611	1,00	17,04	5,9	9,9	5,9	3,4			
94	113	558	1,10	15,57	6,7	10,3	6,7	3,6			
106	128	495	1,25	13,82	7,5	10,5	7,5	3,8			
116	140	453	1,35	12,63	7,9	10,6	7,9	3,9			
127	153	415	1,45	11,57	8,2	10,7	8,2	4,0			
128	154	412	0,90	11,48	8,2	10,2	8,2	3,5			
139	167	379	1,55	10,57	8,5	10,8	8,5	4,1			
156	188	336	1,70	9,38	8,8	11,0	8,6	4,3			
156	188	337	1,10	9,39	8,8	10,5	8,7	3,8			
162	195	324	1,75	9,04	8,8	11,0	8,5	4,3			
171	206	307	1,80	8,57	8,9	11,1	8,3	4,4			
177	214	296	1,85	8,26	9,0	11,1	8,1	4,4			
192	232	273	1,35	7,62	9,1	10,8	7,9	4,1			
230	277	229	1,60	6,38	9,3	11,0	7,3	4,3			
283	341	185	1,95	5,17	9,1	11,2	6,7	4,5			
294	354	179	2,05	4,98	8,9	11,2	6,5	4,5			

Legende siehe Seite 187

** ... auf Anfrage

P _N = 7,5 kW										IE3	
50 Hz		60 Hz		i	bei 50 Hz					m kg	Maßzeichnung siehe Seite
7,5 kW		9,0 kW			Abtriebswelle		Hohlwelle				
n ₅₀ min ⁻¹	n ₆₀ min ⁻¹	M ₂ Nm	f _B		F _{rN} kN	F _{aN} kN	F _{rN} kN	F _{aN} kN			
3,0	3,6	21698	0,85	488,09	**	**	**	**	FH154-11P-L132M-04F	733	318
3,1	3,7	21000	0,90	473,37	63,4	109,6	63,4	109,6			
3,2	3,8	20547	0,90	463,14	66,0	113,1	66,0	113,1			
3,6	4,3	18090	1,00	409,44	77,8	115,2	77,8	115,2			
3,7	4,4	17588	1,05	398,90	79,8	115,6	79,8	115,6			
4,2	5,1	15119	1,20	345,03	88,4	117,6	88,4	117,6			
3,8	4,6	17096	0,80	383,78	**	**	**	**	FH124-11P-L132M-04F	481	314
4,1	5,0	15861	0,85	356,79	**	**	**	**			
4,2	5,1	15554	0,85	349,88	**	**	**	**			
4,3	5,2	14968	0,90	337,39	63,1	83,1	63,1	83,1			
4,4	5,3	14845	0,90	334,62	63,6	83,2	63,6	83,2			
4,9	5,9	13312	1,00	301,29	69,4	84,7	69,4	84,7			
5,0	6,1	12810	1,05	290,53	71,1	85,2	71,1	85,2			
5,1	6,1	12708	1,05	288,23	71,4	85,3	71,4	85,3			
5,9	7,1	10877	1,20	248,21	76,6	87,0	76,6	87,0			
6,6	8,0	10789	1,25	220,67	76,8	87,1	76,8	87,1			
7,6	9,2	9407	1,40	192,40	80,0	88,4	80,0	88,4			
7,9	9,5	9071	1,45	185,53	80,7	88,8	80,7	88,8			
8,8	11	8103	1,65	165,73	82,5	89,7	82,5	89,7			
10	12	6978	1,90	142,72	84,3	90,8	84,3	90,8			
12	14	6095	2,15	124,67	85,5	91,6	85,5	91,6			
14	17	5150	2,55	105,34	86,6	92,5	86,6	92,5			
16	20	4436	2,95	90,74	87,3	93,2	87,3	93,2			
6,7	8,1	10647	0,80	217,78	**	**	**	**	FH103-11P-L132M-04F	317	308
7,7	9,4	9242	0,90	189,04	38,9	58,9	38,9	58,9			
8,0	9,7	8912	0,90	182,29	40,9	59,3	40,9	59,3			
9,0	11	7985	1,05	163,33	45,8	60,3	45,8	60,3			
10	13	6834	1,20	139,78	50,6	61,6	50,6	61,6			
12	14	5993	1,35	122,58	53,5	62,5	53,5	62,5			
12	15	5902	1,40	120,72	53,7	62,6	53,7	62,6			
14	16	5293	1,55	108,27	55,4	63,3	55,4	63,3			
16	19	4595	1,75	93,98	57,1	64,1	57,1	64,1			
16	20	4431	1,85	90,63	57,5	64,2	57,5	64,2			
18	22	3970	2,05	81,20	58,4	64,7	58,4	64,7			
21	25	3397	2,40	69,49	59,3	65,4	59,3	65,4			
24	29	2934	2,75	60,02	60,0	65,9	60,0	65,9			
41	49	1757	2,50	35,93	61,3	67,2	61,3	67,2			
79	95	910	2,50	18,62	51,4	68	51,4	68,0			
12	15	5905	0,80	120,77	**	**	**	**	FH093-11P-L132M-04F	223	304
13	15	5727	0,80	117,13	**	**	**	**			
14	17	5111	0,90	104,54	23,4	38,2	23,4	38,2			
16	19	4527	1,00	92,59	27,8	39,0	27,8	39,0			
18	22	3916	1,15	80,09	31,3	39,8	31,3	39,8			
19	23	3776	1,20	77,23	32,0	40,0	32,0	40,0			
21	26	3332	1,40	68,15	33,9	40,6	33,9	40,6			
25	31	2835	1,60	57,99	35,7	41,2	35,7	41,2			
29	35	2446	1,85	50,03	36,8	41,8	36,8	41,8			
38	46	1890	2,30	38,65	38,1	42,5	38,1	42,5			
43	52	1669	2,70	34,13	38,5	42,8	38,5	42,8			
51	62	1397	2,50	28,57	38,9	43,1	38,9	43,1			
77	93	929	2,30	19,01	39,5	43,6	39,5	43,6			
104	126	687	2,50	14,05	37,6	44,0	37,6	44,0			
18	22	3913	0,80	80,04	**	**	**	**	FH083-11P-L132M-04F	169	300
20	25	3502	0,85	71,62	**	**	**	**			
21	25	3416	0,85	69,87	**	**	**	**			
24	30	2927	0,95	59,86	20,0	35,5	20,0	35,5			
25	31	2822	1,00	57,73	20,8	37,2	20,8	37,2			
29	35	2491	1,10	50,95	23,0	41,2	23,0	41,2			
34	41	2090	1,20	42,74	25,1	41,8	25,1	41,8			
41	49	1761	1,40	36,02	26,4	42,3	26,4	42,3			

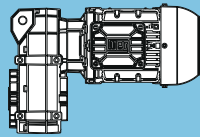
F

Legende siehe Seite 187

** ... auf Anfrage

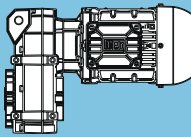
$P_N = 7,5 \text{ kW}$

IE3

50 Hz 7,5 kW n_{50} min ⁻¹	60 Hz 9,0 kW n_{60} min ⁻¹	M_2 Nm	f_b	i	bei 50 Hz					m kg	Maßzeichnung siehe Seite
					Abtriebswelle		Hohlwelle				
					F_{rN} kN	F_{aN} kN	F_{rN} kN	F_{aN} kN			
43	52	1656	1,70	33,87	26,8	42,4	20,0	9,9	FH082-11P-L132M-04F	160	300
49	59	1467	2,05	30,00	27,4	42,7	18,8	10,2			
56	68	1269	2,40	25,95	27,9	43,0	17,6	10,5			
66	80	1080	2,80	22,08	28,3	43,3	16,3	10,8			
103	125	693	2,55	14,18	29,0	43,8	13,6	11,3			
119	144	600	2,95	12,27	29,1	43,9	12,7	11,4			
37	45	1922	0,80	39,31	**	**	**	**	FH072-11P-L132M-04F	120	298
42	51	1698	0,90	34,74	13,9	15,5	13,9	4,3			
50	60	1436	1,05	29,38	16,0	16,1	14,6	4,8			
58	70	1234	1,25	25,25	17,3	16,5	13,5	5,2			
66	80	1078	1,40	22,05	18,1	16,8	12,6	5,6			
71	85	1013	0,95	20,72	18,4	16,0	12,7	4,8			
78	94	924	1,65	18,89	18,8	17,1	11,6	5,9			
80	97	890	1,70	18,21	18,9	17,2	11,4	5,9			
81	98	884	1,25	18,09	18,9	16,4	11,8	5,1			
91	110	786	1,95	16,08	19,2	17,4	10,7	6,1			
92	111	782	1,40	15,99	19,3	16,7	11,0	5,5			
108	131	661	1,70	13,52	19,6	17,1	10,2	5,8			
109	131	660	2,30	13,49	19,6	17,7	9,8	6,4			
126	152	568	1,95	11,62	19,8	17,3	9,4	6,1			
129	156	555	2,75	11,36	19,9	17,9	9,0	6,6			
144	175	496	2,25	10,14	20,0	17,5	8,8	6,3			
169	204	425	2,65	8,69	20,1	17,8	8,2	6,5			
175	211	410	2,50	8,38	20,1	17,8	8,1	6,5			
70	85	1020	0,85	20,87	**	**	**	**	FH062-11P-L132M-04F	97	296
77	92	936	0,90	19,14	6,9	10,7	6,9	2,2			
83	100	868	0,95	17,75	7,9	12,4	7,9	2,5			
90	109	796	1,05	16,28	8,8	12,6	8,8	2,7			
95	115	752	1,10	15,38	9,3	12,8	9,3	2,9			
104	125	690	1,20	14,11	9,9	13,0	9,4	3,0			
109	131	660	0,90	13,49	10,1	12,3	9,2	2,4			
113	136	635	1,30	12,99	10,3	13,2	9,0	3,2			
117	141	613	1,35	12,53	10,5	13,3	8,8	3,3			
123	149	582	1,45	11,91	10,7	13,3	8,6	3,4			
128	154	562	1,50	11,49	10,8	13,4	8,4	3,5			
137	165	523	1,60	10,70	11,0	13,6	8,1	3,6			
141	170	509	1,15	10,41	11,1	13,0	8,4	3,0			
149	180	480	1,75	9,81	11,3	13,7	7,8	3,7			
170	206	421	1,40	8,61	11,6	13,4	7,6	3,4			
200	242	358	1,60	7,32	11,8	13,7	7,0	3,7			
231	279	310	1,85	6,35	12,0	13,9	6,5	3,9			
273	330	262	2,20	5,36	12,1	14,1	6,0	4,1			
283	342	253	2,30	5,17	12,2	14,1	5,9	4,2			
332	401	216	2,65	4,41	12,2	14,3	5,5	4,3			
94	114	761	0,80	15,57	**	**	**	**	FH052-11P-L132M-04F	82	294
106	128	676	0,90	13,82	4,7	7,3	4,7	3,2			
116	140	617	1,00	12,63	5,8	9,7	5,8	3,4			
127	153	566	1,10	11,57	6,6	10,3	6,6	3,6			
139	167	517	1,15	10,57	7,2	10,4	7,2	3,7			
156	189	459	1,25	9,38	7,8	10,6	7,8	3,9			
162	196	442	1,30	9,04	8,0	10,6	8,0	3,9			
171	207	419	1,35	8,57	8,2	10,7	8,2	4,0			
177	214	404	1,35	8,26	8,3	10,8	8,3	4,1			
192	232	373	1,00	7,62	8,5	10,4	8,5	3,7			
230	277	312	1,20	6,38	8,9	10,6	7,8	3,9			
283	342	253	1,45	5,17	9,2	10,9	7,0	4,2			
294	355	243	1,50	4,98	9,2	10,9	6,9	4,2			

Legende siehe Seite 187

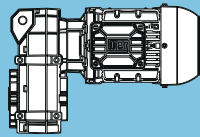
** ... auf Anfrage

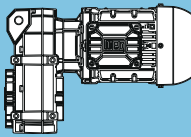
P _N = 9,2 kW										IE3		
50 Hz		60 Hz				bei 50 Hz					m kg	Maßzeichnung siehe Seite
9,2 kW		11 kW				Abtriebswelle		Hohlwelle				
n ₅₀ min ⁻¹	n ₆₀ min ⁻¹	M ₂ Nm	f _B			F _{rN} kN	F _{aN} kN	F _{rN} kN	F _{aN} kN			
3,6	4,3	22404	0,85	409,44	**	**	**	**	FH154-11P-L132M-04G	738	318	
3,7	4,4	21827	0,85	398,90	**	**	**	**				
4,2	5,1	18763	1,00	345,03	74,9	114,6	74,9	114,6				
4,8	5,9	16520	0,80	301,29	**	**	**	**	FH124-11P-L132M-04G	486	314	
5,0	6,1	15897	0,85	290,53	**	**	**	**				
5,1	6,1	15771	0,85	288,23	**	**	**	**				
5,9	7,1	13498	1,00	248,21	68,8	84,5	68,8	84,5				
6,6	8,0	13279	1,00	220,67	69,5	84,7	69,5	84,7	FH123-11P-L132M-04G	462	312	
7,6	9,2	11578	1,15	192,40	74,7	86,3	74,7	86,3				
7,9	9,5	11165	1,20	185,53	75,9	86,7	75,9	86,7				
8,8	11	9973	1,35	165,73	78,8	87,9	78,8	87,9				
10	12	8589	1,55	142,72	81,6	89,2	81,6	89,2				
12	14	7502	1,75	124,67	83,5	90,3	83,5	90,3				
12	15	7271	1,80	120,82	83,9	90,5	83,9	90,5				
14	17	6113	2,00	101,58	85,5	91,6	85,5	91,6				
14	17	6339	2,10	105,34	85,2	91,4	85,2	91,4				
16	19	5461	2,40	90,74	86,3	92,2	86,3	92,2				
19	23	4702	2,80	78,14	87,1	93,0	87,1	93,0				
8,9	11	9829	0,85	163,33	**	**	**	**	FH103-11P-L132M-04G	322	308	
10	13	8412	1,00	139,78	43,7	59,8	43,7	59,8				
12	14	7377	1,10	122,58	48,5	61,0	48,5	61,0				
13	16	6515	1,25	108,27	51,8	61,9	51,8	61,9				
16	19	5656	1,45	93,98	54,5	62,9	54,5	62,9				
18	22	4886	1,65	81,20	56,4	63,7	56,4	63,7				
21	25	4182	1,95	69,49	58,0	64,5	58,0	64,5				
24	29	3612	2,25	60,02	59,0	65,1	59,0	65,1				
34	41	2572	2,50	42,74	60,5	66,3	60,5	66,3	FH102-11P-L132M-04G	296	308	
41	49	2162	2,00	35,93	60,9	66,8	60,9	66,8				
66	80	1332	2,50	22,14	55,1	67,5	55,1	67,5				
78	95	1121	2,00	18,62	52,1	67,8	52,1	67,8				
16	19	5572	0,85	92,59	**	**	**	**	FH093-11P-L132M-04G	228	304	
18	22	4820	0,95	80,09	25,7	38,6	25,7	38,6				
19	23	4648	1,00	77,23	27,0	38,8	27,0	38,8				
21	26	4101	1,10	68,15	30,3	39,6	30,3	39,6				
25	30	3490	1,30	57,99	33,2	40,4	33,2	40,4				
29	35	3011	1,50	50,03	35,1	41,0	35,1	41,0				
38	46	2326	1,90	38,65	37,1	41,9	37,1	41,9	FH092-11P-L132M-04G	214	304	
43	52	2054	2,20	34,13	37,7	42,3	37,7	42,3				
49	60	1783	2,55	29,63	38,3	42,6	38,3	42,6				
51	62	1719	2,00	28,57	38,4	42,7	38,4	42,7				
57	69	1541	2,95	25,60	38,7	43,0	38,7	43,0				
77	93	1144	1,90	19,01	39,3	43,3	39,3	43,3				
87	105	1010	2,65	16,79	39,4	43,5	39,4	43,5				
104	126	846	2,00	14,05	38,2	43,7	38,2	43,7				
24	29	3602	0,80	59,86	**	**	**	**	FH083-11P-L132M-04G	174	300	
25	31	3474	0,80	57,73	**	**	**	**				
29	35	3066	0,90	50,95	18,8	32,9	18,8	7,8				
34	41	2572	1,00	42,74	22,5	41,0	22,5	8,5				
41	49	2168	1,10	36,02	24,7	41,7	21,8	9,2				
43	52	2038	1,40	33,87	25,3	41,9	21,2	9,4	FH082-11P-L132M-04G	165	300	
49	59	1805	1,70	30,00	26,2	42,2	19,8	9,7				
56	68	1562	1,95	25,95	27,1	42,6	18,5	10,1				
66	80	1329	2,30	22,08	27,8	43,0	17,0	10,5				
78	94	1131	2,70	18,79	28,2	43,3	15,7	10,8				
103	124	853	2,10	14,18	28,8	43,5	14,1	11,0				
119	144	738	2,40	12,27	28,9	43,7	13,2	11,2				
140	169	628	2,85	10,44	29,1	43,9	12,3	11,4				



Legende siehe Seite 187

** ... auf Anfrage

P _N = 9,2 kW										IE3	
50 Hz 9,2 kW n ₅₀ min ⁻¹	60 Hz 11 kW n ₆₀ min ⁻¹	M ₂ Nm	f _B	i	bei 50 Hz					m kg	Maßzeichnung siehe Seite
					Abtriebswelle		Hohlwelle				
					F _{rN} kN	F _{aN} kN	F _{rN} kN	F _{aN} kN			
50	60	1768	0,85	29,38	**	**	**	**	FH072-11P-L132M-04G	125	298
58	70	1519	1,00	25,25	15,4	15,9	13,3	4,7			
66	80	1327	1,15	22,05	16,8	16,3	13,3	5,0			
70	85	1247	0,80	20,72	**	**	**	**			
77	93	1137	1,35	18,89	17,8	16,7	12,3	5,4			
80	97	1096	1,40	18,21	18,0	16,8	12,1	5,5			
81	98	1089	1,05	18,09	18,1	15,8	12,4	4,5			
91	110	968	1,60	16,08	18,6	17,0	11,3	5,8			
108	131	814	1,40	13,52	19,2	16,6	10,7	5,4			
126	152	699	1,60	11,62	19,5	16,9	9,9	5,7			
129	155	684	2,20	11,36	19,6	17,6	9,5	6,4			
144	174	610	1,85	10,14	19,7	17,2	9,3	6,0			
168	203	523	2,15	8,69	19,9	17,5	8,6	6,2			
174	211	504	2,00	8,38	20,0	17,5	8,4	6,3			
197	239	445	2,55	7,40	20,1	17,7	7,9	6,4			
235	284	374	3,00	6,21	20,2	17,9	7,3	6,7			
82	99	1068	0,80	17,75	**	**	**	**	FH062-11P-L132M-04G	102	296
90	108	980	0,85	16,28	**	**	**	**			
95	115	926	0,90	15,38	7,1	11,2	7,1	2,3			
103	125	849	1,00	14,11	8,2	12,5	8,2	2,5			
112	136	782	1,05	12,99	9,0	12,7	9,0	2,8			
117	141	754	1,10	12,53	9,3	12,8	9,1	2,9			
123	148	717	1,15	11,91	9,6	12,9	9,0	3,0			
127	154	691	1,20	11,49	9,8	13,0	9,0	3,0			
136	165	644	1,30	10,70	10,2	13,2	8,7	3,2			
140	170	626	0,95	10,41	10,4	12,5	8,4	2,5			
149	180	590	1,40	9,81	10,6	13,3	8,3	3,4			
170	205	518	1,15	8,61	11,1	13,0	8,1	3,0			
199	241	441	1,30	7,32	11,5	13,3	7,5	3,3			
230	278	382	1,50	6,35	11,7	13,6	6,9	3,6			
272	329	323	1,80	5,36	12,0	13,8	6,3	3,9			
282	341	311	1,85	5,17	12,0	13,9	6,2	3,9			
331	400	265	2,20	4,41	12,1	14,1	5,7	4,1			
116	140	760	0,80	12,63	**	**	**	**	FH052-11P-L132M-04G	87	294
126	153	696	0,90	11,57	4,1	6,1	4,1	3,2			
138	167	636	0,95	10,57	5,5	9,0	5,5	3,3			
156	188	564	1,00	9,38	6,6	10,3	6,6	3,6			
162	195	544	1,05	9,04	6,9	10,3	6,9	3,6			
170	206	516	1,10	8,57	7,2	10,4	7,2	3,7			
177	214	497	1,10	8,26	7,4	10,5	7,4	3,8			
192	232	459	0,80	7,62	**	**	**	**			
229	277	384	0,95	6,38	8,4	10,3	8,2	3,6			
282	341	311	1,20	5,17	8,9	10,7	7,4	4,0			
293	354	300	1,25	4,98	9,0	10,7	7,2	4,0			

P _N = 11 kW										IE3	
50 Hz		60 Hz		i	bei 50 Hz					m kg	Maßzeichnung siehe Seite
11 kW		13 kW			Abtriebswelle		Hohlwelle				
n ₅₀ min ⁻¹	n ₆₀ min ⁻¹	M ₂ Nm	f _B		F _{rN} kN	F _{aN} kN	F _{rN} kN	F _{aN} kN			
4,3	5,1	22419	0,85	345,03	**	**	**	**	FH154-22P-160M-04E	800	318
4,5	5,4	21251	0,85	327,05	**	**	**	**			
5,2	6,3	18269	1,00	282,89	77	115	77	115			
5,7	6,8	18567	1,00	259,81	75,8	114,8	75,8	114,8	FH153-22P-160M-04E	754	316
6,6	7,9	15991	1,15	223,77	85,6	116,9	85,6	116,9			
7,6	9,2	13832	1,35	193,55	92,1	118,6	92,1	118,6			
8,6	10	12201	1,50	170,73	96,1	120,0	96,1	120,0			
10	12	10479	1,75	146,63	99,6	121,4	99,6	121,4			
12	14	8895	2,05	124,47	102,4	122,7	102,4	122,7			
14	16	7694	2,35	107,66	104,1	123,7	104,1	123,7			
15	18	7234	2,50	101,23	104,7	124,1	104,7	124,1			
5,9	7,2	16128	0,85	248,21	**	**	**	**	FH124-22P-160M-04E	548	314
6,7	8	15770	0,85	220,67	**	**	**	**	FH123-22P-160M-04E	524	312
7,6	9,2	13749	0,95	192,40	67,9	84,3	67,9	84,3			
8,9	11	11843	1,10	165,73	74,0	86,1	74,0	86,1			
10	12	10199	1,30	142,72	78,2	87,7	78,2	87,7			
12	14	8909	1,50	124,67	81,0	88,9	81,0	88,9			
14	16	7696	1,70	107,69	83,2	90,1	83,2	90,1			
16	20	6485	2,05	90,74	85,0	91,3	85,0	91,3			
17	20	6364	2,05	89,06	85,2	91,4	85,2	91,4			
19	23	5584	2,35	78,14	86,2	92,1	86,2	92,1			
20	24	5237	2,50	73,28	86,5	92,5	86,5	92,5			
22	26	4878	2,70	68,26	86,9	92,8	86,9	92,8			
37	44	2857	2,70	39,98	88,5	94,7	88,5	94,7	FH122-22P-160M-04E	483	312
77	93	1371	2,70	19,18	77,8	96,0	77,8	96,0			
11	13	9989	0,85	139,78	**	**	**	**	FH103-22P-160M-04E	384	308
12	15	8627	0,95	120,72	42,6	59,6	42,6	59,6			
14	16	7737	1,05	108,27	47,0	60,6	47,0	60,6			
16	19	6716	1,20	93,98	51,1	61,7	51,1	61,7			
18	21	5953	1,35	83,30	53,6	62,5	53,6	62,5			
21	26	4966	1,65	69,49	56,3	63,6	56,3	63,6			
22	26	4830	1,70	67,59	56,6	63,8	56,6	63,8			
24	30	4289	1,90	60,02	57,8	64,4	57,8	64,4			
29	35	3627	2,25	50,75	59,0	65,1	59,0	65,1			
35	43	2959	2,75	41,41	60,0	65,9	60,0	65,9			
34	42	3054	2,10	42,74	59,9	65,8	59,9	65,8	FH102-22P-160M-04E	358	308
39	48	2663	2,70	37,26	60,4	66,2	60,4	66,2			
66	80	1582	2,10	22,14	55,8	67,2	55,8	67,2			
76	92	1379	2,70	19,30	53,1	67,5	53,1	67,5			
18	22	5723	0,80	80,09	**	**	**	**	FH093-22P-160M-04E	290	304
21	26	4925	0,95	68,92	24,9	38,5	24,9	38,5			
22	26	4870	0,95	68,15	25,3	38,5	25,3	38,5			
25	31	4144	1,10	57,99	30,1	39,5	30,1	39,5			
27	33	3851	1,20	53,89	31,6	39,9	31,6	39,9			
29	35	3575	1,30	50,03	32,9	40,3	32,9	40,3			
35	42	2999	1,50	41,97	35,1	41,0	35,1	41,0			
43	52	2438	1,75	34,12	36,8	41,8	36,8	41,8			
55	67	1907	2,05	26,68	38,1	42,5	38,1	42,5			
43	52	2439	1,85	34,13	36,8	41,8	36,8	41,8	FH092-22P-160M-04E	276	304
50	60	2117	2,15	29,63	37,6	42,2	37,6	42,2			
57	69	1829	2,50	25,60	38,2	42,6	38,2	42,6			
67	81	1566	2,90	21,91	38,7	42,9	38,7	42,9			
88	106	1200	2,25	16,79	39,2	43,2	39,2	43,2			
101	122	1041	2,60	14,57	39,1	43,4	39,1	43,4			
117	141	900	3,00	12,59	37,1	43,7	37,1	43,7			
34	42	3054	0,85	42,74	**	**	**	**	FH083-22P-160M-04E	236	300
41	49	2574	0,95	36,02	22,5	41	22,5	41			
50	60	2110	1,10	29,53	25	41,7	20,7	42,5			



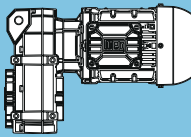
Legende siehe Seite 187

** ... auf Anfrage

P _N = 11 kW										IE3	
50 Hz		60 Hz		i	bei 50 Hz					m kg	Maßzeichnung siehe Seite
11 kW		13 kW			Abtriebswelle		Hohlwelle				
n ₅₀ min ⁻¹	n ₆₀ min ⁻¹	M ₂ Nm	f _B		F _{rN} kN	F _{aN} kN	F _{rN} kN	F _{aN} kN			
49	59	2144	1,40	30,00	24,8	41,7	20,8	9,2	FH082-22P-160M-04E	227	300
57	68	1854	1,65	25,95	26,1	42,1	19,3	9,6			
67	80	1578	1,95	22,08	27,0	42,6	17,7	10,1			
78	94	1343	2,25	18,79	27,7	42,9	16,4	10,4			
91	110	1158	2,60	16,21	28,2	43,2	15,2	10,7			
104	125	1013	1,75	14,18	28,5	43,2	14,7	10,7			
120	145	877	2,05	12,27	28,7	43,5	13,7	11,0			
141	170	746	2,40	10,44	28,9	43,7	12,7	11,2			
166	200	635	2,80	8,88	29,1	43,9	11,7	11,4			
67	80	1576	1,00	22,05	15,0	15,8	12,1	4,5	FH072-22P-160M-04E	187	298
78	94	1350	1,15	18,89	16,6	16,2	12,2	5,0			
91	110	1149	1,35	16,08	17,8	16,7	11,9	5,4			
109	132	964	1,60	13,49	18,6	17,0	10,8	5,8			
129	156	812	1,85	11,36	19,2	17,3	9,9	6,1			
145	175	725	1,55	10,14	19,4	16,9	9,7	5,6			
158	190	666	2,30	9,32	19,6	17,6	8,9	6,4			
169	204	621	1,80	8,69	19,7	17,2	8,9	5,9			
199	240	529	2,15	7,40	19,9	17,4	8,2	6,2			
237	286	444	2,55	6,21	20,1	17,7	7,6	6,4			
281	339	374	3,00	5,23	19,2	17,9	7,0	6,7			
104	126	1008	0,85	14,11	**	**	**	**	FH062-22P-160M-04E	164	296
113	137	928	0,90	12,99	7,1	11,2	7,1	2,3			
123	149	851	1,00	11,91	8,2	12,5	8,2	2,5			
137	166	765	1,10	10,7	9,2	12,8	8,4	2,8			
150	181	701	1,20	9,81	9,8	13,0	8,3	3,0			
231	280	454	1,30	6,35	11,4	13,2	7,3	3,3			
274	331	383	1,50	5,36	11,7	13,6	6,6	3,6			
333	402	315	1,85	4,41	12,0	13,9	6,0	3,9			

Legende siehe Seite 187

**... auf Anfrage

P _N = 15 kW										IE3	
50 Hz		60 Hz		i	bei 50 Hz					m kg	Maßzeichnung siehe Seite
15 kW		18 kW			Abtriebswelle		Hohlwelle				
n ₅₀ min ⁻¹	n ₆₀ min ⁻¹	M ₂ Nm	f _B		F _{rN} kN	F _{aN} kN	F _{rN} kN	F _{aN} kN			
6,5	7,9	21881	0,85	223,77	**	**	**	**	FH153-22P-160L-04F	777	316
7,6	9,2	18926	1,00	193,55	74,2	114,5	74,2	114,5			
8,6	10	16694	1,10	170,73	83,2	116,3	83,2	116,3			
10	12	14338	1,30	146,63	90,7	118,2	90,7	118,2			
12	14	12171	1,50	124,47	96,2	120,0	96,2	120,0			
14	16	10527	1,75	107,66	99,6	121,4	99,6	121,4			
15	19	9286	1,95	94,97	101,7	122,4	101,7	122,4			
18	22	7975	2,30	81,56	103,7	123,5	103,7	123,5			
22	26	6635	2,75	67,86	105,4	124,6	105,4	124,6			
8,8	11	16205	0,85	165,73	**	**	**	**	FH123-22P-160L-04F	547	312
10	12	13955	0,95	142,72	67,1	84,1	67,1	84,1			
12	14	12190	1,10	124,67	73,0	85,8	73,0	85,8			
14	16	10530	1,25	107,69	77,5	87,4	77,5	87,4			
16	20	8873	1,50	90,74	81,1	88,9	81,1	88,9			
19	23	7641	1,75	78,14	83,3	90,1	83,3	90,1			
20	24	7165	1,85	73,28	84,0	90,6	84,0	90,6			
21	26	6675	1,95	68,26	84,8	91,1	84,8	91,1			
25	30	5765	2,25	58,96	85,9	91,9	85,9	91,9			
30	36	4768	2,60	48,76	87,0	92,9	87,0	92,9			
37	44	3923	2,95	40,12	87,8	93,7	87,8	93,7			
37	44	3909	1,95	39,98	87,8	93,7	87,8	93,7	FH122-22P-160L-04F	506	312
43	52	3367	3,00	34,43	88,2	94,3	88,2	94,3			
76	93	1875	1,95	19,18	79,2	95,4	79,2	95,4			
89	107	1615	3,00	16,52	75,2	95,7	75,2	95,7			
14	16	10587	0,80	108,27	**	**	**	**	FH103-22P-160L-04F	407	308
16	19	9190	0,90	93,98	39,2	58,9	39,2	58,9			
18	21	8145	1,00	83,30	45,1	60,1	45,1	60,1			
21	26	6795	1,20	69,49	50,8	61,6	50,8	61,6			
22	26	6609	1,25	67,59	51,5	61,8	51,5	61,8			
24	30	5869	1,40	60,02	53,8	62,6	53,8	62,6			
29	35	4962	1,65	50,75	56,3	63,6	56,3	63,6			
35	43	4049	2,00	41,41	58,2	64,7	58,2	64,7			
44	53	3285	2,40	33,60	59,5	65,5	59,5	65,5			
34	42	4179	1,55	42,74	58,0	64,5	58,0	64,5	FH102-22P-160L-04F	381	308
39	48	3643	1,95	37,26	58,9	65,1	58,9	65,1			
46	55	3139	2,55	32,10	59,7	65,7	59,7	65,7			
53	64	2703	3,00	27,64	60,3	66,2	60,3	66,2			
66	80	2165	1,55	22,14	57,2	66,5	57,2	66,5			
76	92	1887	1,95	19,30	54,4	66,8	54,4	66,8			
88	107	1626	3,00	16,63	51,6	67,2	51,6	67,2			
25	31	5670	0,80	57,99	**	**	**	**	FH093-22P-160L-04F	313	304
27	33	5269	0,90	53,89	21,9	36,8	21,9	36,8			
29	35	4892	0,95	50,03	25,2	38,5	25,2	38,5			
35	42	4104	1,10	41,97	30,3	39,6	30,3	39,6			
43	52	3336	1,30	34,12	33,9	40,6	33,9	40,6			
55	67	2609	1,50	26,68	36,3	41,5	36,3	41,5			
43	52	3337	1,35	34,13	33,9	40,6	33,9	40,6	FH092-22P-160L-04F	299	304
49	60	2897	1,60	29,63	35,5	41,2	35,5	41,2			
57	69	2503	1,80	25,60	36,6	41,7	36,6	41,7			
67	81	2142	2,15	21,91	37,5	42,2	37,5	42,2			
77	94	1850	2,45	18,92	38,2	42,5	38,2	42,5			
87	106	1642	1,65	16,79	38,5	42,5	38,5	42,5			
92	111	1565	2,90	16,00	38,7	42,9	38,7	42,9			
101	122	1425	1,90	14,57	38,9	42,9	38,9	42,9			
116	141	1231	2,20	12,59	38,3	43,2	38,3	43,2			
136	165	1054	2,55	10,78	36,1	43,4	36,1	43,4			
157	191	910	2,95	9,31	34,3	43,6	34,3	43,6			
50	60	2887	0,80	29,53	**	**	**	**	FH083-22P-160L-04F	259	300

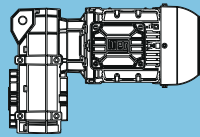
F

Legende siehe Seite 187

** ... auf Anfrage

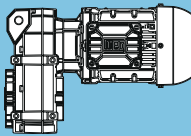
$P_N = 15 \text{ kW}$

IE3

50 Hz 15 kW n_{50} min ⁻¹	60 Hz 18 kW n_{60} min ⁻¹	M_2 Nm	f_b	i	bei 50 Hz					m kg	Maßzeichnung siehe Seite
					Abtriebswelle		Hohlwelle				
					F_{rN} kN	F_{aN} kN	F_{rN} kN	F_{aN} kN			
49	59	2933	1,05	30,00	19,9	35,3	19,9	8,0	FH082-22P-160L-04F	250	300
56	68	2537	1,20	25,95	22,7	41,1	21,4	8,6			
66	80	2159	1,40	22,08	24,7	41,7	19,5	9,2			
78	94	1837	1,65	18,79	26,1	42,2	17,9	9,7			
90	110	1585	1,90	16,21	27,0	42,6	16,5	10,1			
103	125	1387	1,30	14,18	27,6	42,6	16,0	10,1			
108	131	1330	2,30	13,6	27,8	43,0	15,1	10,5			
119	145	1200	1,50	12,27	28,1	42,9	14,8	10,4			
132	160	1081	2,80	11,06	28,3	43,3	13,6	10,8			
140	170	1021	1,75	10,44	28,5	43,2	13,6	10,7			
165	200	868	2,05	8,88	28,7	43,5	12,6	11,0			
191	232	749	2,40	7,66	28,9	43,7	11,7	11,2			
228	276	629	2,85	6,43	29,1	43,9	10,8	11,4			
78	94	1847	0,85	18,89	**	**	**	**	FH072-22P-160L-04F	210	298
91	110	1572	1,00	16,08	15,0	15,8	10,3	4,5			
109	132	1319	1,15	13,49	16,8	16,3	10,4	5,1			
129	156	1111	1,40	11,36	17,9	16,7	10,4	5,5			
144	175	992	1,15	10,14	18,5	16,1	9,8	4,8			
157	190	911	1,65	9,32	18,8	17,1	9,8	5,9			
169	204	850	1,35	8,69	19,0	16,5	9,7	5,3			
198	240	724	1,55	7,40	19,4	16,9	9,0	5,6			
236	286	607	1,85	6,21	19,7	17,2	8,2	6,0			
280	339	511	2,20	5,23	19,8	17,5	7,5	6,2			
341	414	419	2,60	4,29	18,4	17,8	6,8	6,5			
137	166	1046	0,80	10,7	**	**	**	**	FH062-22P-160L-04F	187	296
149	181	959	0,90	9,81	6,5	9,9	6,5	2,2			
231	280	621	0,95	6,35	10,4	12,5	6,5	2,6			
273	331	524	1,10	5,36	11,0	12,9	6,6	3,0			
332	402	431	1,35	4,41	11,5	13,3	6,5	3,4			

Legende siehe Seite 187

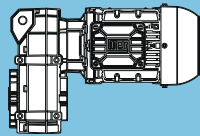
**... auf Anfrage

P _N = 18,5 kW										IE3	
50 Hz		60 Hz		bei 50 Hz						m kg	Maßzeichnung siehe Seite
18,5 kW		22 kW		Abtriebswelle		Hohlwelle					
n ₅₀ min ⁻¹	n ₆₀ min ⁻¹	M ₂ Nm	f _B	i	F _{rN} kN	F _{aN} kN	F _{rN} kN	F _{aN} kN			
7,6	9,2	23262	0,80	193,55	**	**	**	**	FH153-22P-180M-04E	791	316
8,6	10	20520	0,90	170,73	66,2	113,2	66,2	113,2			
10	12	17623	1,05	146,63	79,7	115,5	79,7	115,5			
12	14	14960	1,25	124,47	88,9	117,7	88,9	117,7			
14	16	12939	1,40	107,66	94,3	119,4	94,3	119,4			
15	18	12167	1,50	101,23	96,2	120,0	96,2	120,0			
17	21	10146	1,80	84,42	100,3	121,7	100,3	121,7			
18	22	9802	1,85	81,56	100,9	122,0	100,9	122,0			
20	24	8721	2,10	72,56	102,6	122,8	102,6	122,8			
22	26	8156	2,25	67,86	103,4	123,3	103,4	123,3			
26	32	6768	2,70	56,31	105,2	124,4	105,2	124,4			
10	12	17153	0,80	142,72	**	**	**	**	FH123-22P-180M-04E	561	312
12	14	14984	0,90	124,67	63,0	83,1	63,0	83,1			
14	16	12943	1,05	107,69	70,6	85,0	70,6	85,0			
16	20	10906	1,20	90,74	76,5	87,0	76,5	87,0			
17	20	10704	1,25	89,06	77,0	87,2	77,0	87,2			
19	23	9391	1,40	78,14	80,0	88,5	80,0	88,5			
20	24	8807	1,50	73,28	81,2	89,0	81,2	89,0			
22	26	8204	1,60	68,26	82,3	89,6	82,3	89,6			
24	29	7240	1,80	60,24	83,9	90,5	83,9	90,5			
25	30	7086	1,85	58,96	84,2	90,7	84,2	90,7			
29	35	6146	2,10	51,14	85,5	91,6	85,5	91,6			
30	36	5860	2,10	48,76	85,8	91,9	85,8	91,9			
37	44	4822	2,40	40,12	87,0	92,9	87,0	92,9			
45	54	3964	2,75	32,98	87,7	93,7	87,7	93,7			
37	44	4805	1,60	39,98	87,0	92,9	87,0	92,9	FH122-22P-180M-04E	520	312
43	52	4138	2,45	34,43	87,6	93,5	87,6	93,5			
77	93	2305	1,60	19,18	79,9	94,9	79,9	94,9			
89	107	1985	2,45	16,52	76,0	95,3	76,0	95,3			
18	21	10012	0,80	83,30	**	**	**	**	FH103-22P-180M-04E	421	308
21	26	8352	1,00	69,49	44,0	59,9	44,0	59,9			
22	26	8123	1,00	67,59	45,2	60,1	45,2	60,1			
24	30	7214	1,15	60,02	49,2	61,1	49,2	61,1			
27	33	6485	1,25	53,96	51,9	62,0	51,9	62,0			
29	35	6099	1,35	50,75	53,1	62,4	53,1	62,4			
35	43	4977	1,65	41,41	56,2	63,6	56,2	63,6			
44	53	4038	2,00	33,60	58,2	64,7	58,2	64,7			
55	66	3225	2,30	26,83	59,6	65,6	59,6	65,6			
39	48	4478	1,60	37,26	57,4	64,2	57,4	64,2	FH102-22P-180M-04E	395	308
46	55	3858	2,10	32,10	58,6	64,9	58,6	64,9			
53	64	3322	2,45	27,64	59,5	65,5	59,5	65,5			
61	74	2901	2,80	24,14	59,5	65,9	59,5	65,9			
76	92	2320	1,60	19,30	55,4	66,3	55,4	66,3			
88	107	1999	2,45	16,63	52,5	66,7	52,5	66,7			
50	60	3561	1,30	29,63	32,9	40,3	32,9	40,3	FH092-22P-180M-04E	313	304
57	69	3077	1,50	25,60	34,8	40,9	34,8	40,9			
67	81	2633	1,75	21,91	36,3	41,5	36,3	41,5			
78	94	2274	2,00	18,92	37,2	42,0	37,2	42,0			
92	111	1923	2,35	16,00	38,0	42,5	38,0	42,5			
101	122	1751	1,55	14,57	38,3	42,4	38,3	42,4			
113	136	1570	2,90	13,06	38,7	42,9	38,7	42,9			
117	141	1513	1,80	12,59	38,8	42,7	38,8	42,7			
136	165	1296	2,10	10,78	37,0	43,1	37,0	43,1			
158	191	1119	2,40	9,31	34,9	43,3	34,9	43,3			
187	226	946	2,85	7,87	32,8	43,6	32,8	43,6			

F

Legende siehe Seite 187

** ... auf Anfrage

P _N = 18,5 kW										IE3	
50 Hz		60 Hz		i	bei 50 Hz					m kg	Maßzeichnung siehe Seite
18,5 kW		22 kW			Abtriebswelle		Hohlwelle				
n ₅₀ min ⁻¹	n ₆₀ min ⁻¹	M ₂ Nm	f _B		F _{rN} kN	F _{aN} kN	F _{rN} kN	F _{aN} kN			
57	68	3119	1,00	25,95	18,3	31,8	18,3	7,7	FH082-22P-180M-04E	264	300
67	80	2654	1,15	22,08	22,0	39,9	19,3	8,4			
78	94	2258	1,35	18,79	24,3	41,5	19,1	9,0			
91	110	1948	1,55	16,21	25,7	42,0	17,6	9,5			
108	131	1635	1,85	13,60	26,8	42,5	16,0	10,0			
120	145	1475	1,20	12,27	27,3	42,4	15,7	9,9			
133	160	1329	2,30	11,06	27,8	43,0	14,3	10,5			
141	170	1255	1,45	10,44	27,9	42,8	14,4	10,3			
166	200	1067	1,70	8,88	28,4	43,1	13,2	10,6			
170	205	1040	2,90	8,65	28,4	43,4	12,6	10,9			
192	232	921	1,95	7,66	28,6	43,4	12,3	10,9			
229	276	773	2,30	6,43	28,9	43,6	11,2	11,1			
281	339	629	2,85	5,23	27,8	43,9	10,2	11,4			

Legende siehe Seite 187

P _N = 22 kW										IE3	
50 Hz		60 Hz		bei 50 Hz						m kg	Maßzeichnung siehe Seite
22 kW		26 kW		Abtriebswelle		Hohlwelle					
n ₅₀ min ⁻¹	n ₆₀ min ⁻¹	M ₂ Nm	f _B	i	F _{rN} kN	F _{aN} kN	F _{rN} kN	F _{aN} kN			
10	12	20957	0,90	146,63	63,7	110,2	63,7	110,2	FH153-22P-180L-04F	812	316
12	14	17790	1,05	124,47	79,0	115,4	79,0	115,4			
14	16	15387	1,20	107,66	87,5	117,4	87,5	117,4			
15	18	14468	1,25	101,23	90,3	118,1	90,3	118,1			
17	21	12066	1,50	84,42	96,4	120,1	96,4	120,1			
18	22	11657	1,55	81,56	97,3	120,4	97,3	120,4			
20	24	10371	1,75	72,56	99,8	121,5	99,8	121,5			
22	26	9699	1,90	67,86	101,0	122,0	101,0	122,0			
26	32	8048	2,25	56,31	103,6	123,4	103,6	123,4			
31	38	6712	2,70	46,96	105,3	124,5	105,3	124,5			
40	49	5222	3,00	36,54	106,8	125,7	106,8	125,7	FH152-22P-180L-04F	774	316
85	102	2480	3,00	17,35	108,5	127,7	108,5	127,7			
14	16	15392	0,85	107,69	**	**	**	**	FH123-22P-180L-04F	582	312
16	20	12969	1,05	90,74	70,6	85,0	70,6	85,0			
17	20	12729	1,05	89,06	71,3	85,2	71,3	85,2			
19	23	11168	1,20	78,14	75,9	86,7	75,9	86,7			
20	24	10474	1,25	73,28	77,6	87,4	77,6	87,4			
22	26	9756	1,35	68,26	79,3	88,1	79,3	88,1			
24	29	8610	1,55	60,24	81,6	89,2	81,6	89,2			
25	30	8427	1,55	58,96	81,9	89,4	81,9	89,4			
29	35	7309	1,75	51,14	83,8	90,5	83,8	90,5			
30	36	6969	1,80	48,76	84,3	90,8	84,3	90,8			
37	44	5734	2,05	40,12	86,0	92,0	86,0	92,0	FH122-22P-180L-04F	541	312
45	54	4714	2,35	32,98	87,1	93,0	87,1	93,0			
53	63	4002	2,60	28,00	87,7	93,6	87,7	93,6			
37	44	5714	1,35	39,98	86,0	92,0	86,0	92,0			
43	52	4921	2,05	34,43	86,9	92,8	86,9	92,8			
49	60	4256	2,95	29,78	87,5	93,4	87,5	93,4			
77	93	2741	1,35	19,18	80,9	94,4	80,9	94,4	FH103-22P-180L-04F	442	308
89	107	2361	2,05	16,52	76,9	94,9	76,9	94,9			
103	124	2042	2,95	14,29	73,1	95,2	73,1	95,2			
21	26	9932	0,85	69,49	**	**	**	**	FH102-22P-180L-04F	416	308
22	26	9660	0,85	67,59	**	**	**	**			
24	30	8578	0,95	60,02	42,8	59,6	42,8	59,6			
27	33	7712	1,05	53,96	47,1	60,6	47,1	60,6			
29	35	7253	1,15	50,75	49,0	61,1	49,0	61,1			
35	43	5919	1,40	41,41	53,7	62,6	53,7	62,6			
44	53	4802	1,65	33,60	56,6	63,8	56,6	63,8	FH092-22P-180L-04F	334	304
55	66	3835	1,95	26,83	58,6	64,9	58,6	64,9			
39	48	5325	1,35	37,26	55,4	63,2	55,4	63,2			
46	55	4588	1,75	32,10	57,1	64,1	57,1	64,1			
53	64	3950	2,05	27,64	58,4	64,8	58,4	64,8			
61	74	3450	2,35	24,14	59,3	65,3	59,3	65,3			
70	85	2981	2,70	20,86	57,5	65,8	57,5	65,8	FH092-22P-180L-04F	334	304
76	92	2758	1,35	19,30	56,5	65,7	56,5	65,7			
88	107	2377	2,05	16,63	53,4	66,2	53,4	66,2			
103	124	2047	2,65	14,32	50,4	66,6	50,4	66,6			
50	60	4235	1,10	29,63	29,6	39,4	29,6	39,4			
57	69	3659	1,25	25,60	32,5	40,2	32,5	40,2			
67	81	3131	1,45	21,91	34,6	40,9	34,6	40,9			
78	94	2704	1,70	18,92	36,1	41,4	36,1	41,4			
92	111	2287	2,00	16,00	37,2	42,0	37,2	42,0			
101	122	2082	1,30	14,57	37,7	41,9	37,7	41,9			
113	136	1867	2,45	13,06	38,1	42,5	38,1	42,5			
117	141	1799	1,50	12,59	38,3	42,3	38,3	42,3			
136	165	1541	1,75	10,78	37,8	42,7	37,8	42,7			
139	168	1514	3,00	10,59	36,9	43,0	36,9	43,0			
158	191	1331	2,05	9,31	35,6	43,0	35,6	43,0			
187	226	1125	2,40	7,87	33,4	43,3	33,4	43,3			
229	276	918	2,95	6,42	31,0	43,6	31,0	43,6			



Legende siehe Seite 187

** ... auf Anfrage

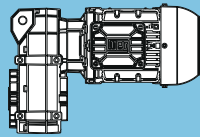
P _N = 22 kW										IE3	
50 Hz		60 Hz		i	bei 50 Hz					m kg	Maßzeichnung siehe Seite
22 kW		26 kW			Abtriebswelle		Hohlwelle				
n ₅₀ min ⁻¹	n ₆₀ min ⁻¹	M ₂ Nm	f _B		F _{rN} kN	F _{aN} kN	F _{rN} kN	F _{aN} kN			
57	68	3709	0,85	25,95	**	**	**	**	FH082-22P-180L-04F	285	300
67	80	3156	1,00	22,08	18,0	31,1	17,6	7,6			
78	94	2686	1,15	18,79	21,7	39,3	17,7	8,4			
91	110	2317	1,30	16,21	23,9	41,4	17,7	8,9			
108	131	1944	1,55	13,6	25,7	42,0	16,9	9,5			
120	145	1754	1,05	12,27	26,4	41,9	16,5	9,4			
133	160	1581	1,90	11,06	27,0	42,6	15,1	10,1			
141	170	1492	1,20	10,44	27,3	42,4	15,2	9,9			
166	200	1269	1,40	8,88	27,9	42,8	13,9	10,3			
170	205	1236	2,45	8,65	28,0	43,1	13,2	10,6			
192	232	1095	1,65	7,66	28,3	43,1	12,9	10,6			
229	276	919	1,95	6,43	28,6	43,4	11,8	10,9			
281	339	747	2,40	5,23	28,2	43,7	10,6	11,2			
359	434	585	2,70	4,09	25,8	44,0	9,4	11,5			

P _N = 30 kW										IE3	
50 Hz		60 Hz		i	bei 50 Hz					m kg	Maßzeichnung siehe Seite
30 kW		36 kW			Abtriebswelle		Hohlwelle				
n ₅₀ min ⁻¹	n ₆₀ min ⁻¹	M ₂ Nm	f _B		F _{rN} kN	F _{aN} kN	F _{rN} kN	F _{aN} kN			
12	15	23617	0,80	122,00	**	**	**	**	FH153-22P-200L-04E	870	316
14	17	20841	0,90	107,66	64,4	111,7	64,4	111,7			
15	18	19596	0,95	101,23	71,0	113,9	71,0	113,9			
16	19	18384	1,00	94,97	76,5	114,9	76,5	114,9			
18	21	16342	1,15	84,42	84,4	116,6	84,4	116,6			
20	25	14046	1,30	72,56	91,5	118,5	91,5	118,5			
22	26	13136	1,40	67,86	93,9	119,2	93,9	119,2			
24	28	12155	1,50	62,79	96,2	120,0	96,2	120,0			
26	32	10901	1,70	56,31	98,8	121,1	98,8	121,1			
32	38	9091	2,00	46,96	102,0	122,5	102,0	122,5			
37	44	7813	2,35	40,36	103,9	123,6	103,9	123,6			
42	51	6762	2,70	34,93	105,2	124,5	105,2	124,5			
41	49	7073	2,20	36,54	104,9	124,2	104,9	124,2	FH152-22P-200L-04E	832	316
85	103	3359	2,20	17,35	108,1	126,9	108,1	126,9			
17	20	17240	0,80	89,06	**	**	**	**	FH123-22P-200L-04E	640	312
19	23	15126	0,90	78,14	62,4	82,9	62,4	82,9			
20	24	14186	0,95	73,28	66,3	83,8	66,3	83,8			
22	26	13214	1,00	68,26	69,7	84,8	69,7	84,8			
25	30	11661	1,15	60,24	74,5	86,3	74,5	86,3			
29	35	9900	1,30	51,14	78,9	88,0	78,9	88,0			
30	37	9439	1,30	48,76	79,9	88,4	79,9	88,4			
34	41	8450	1,45	43,65	81,9	89,4	81,9	89,4			
37	44	7766	1,50	40,12	83,1	90,0	83,1	90,0			
45	54	6384	1,75	32,98	85,2	91,3	85,2	91,3			
53	64	5420	1,95	28,00	86,3	92,3	86,3	92,3			
62	74	4627	2,15	23,90	87,2	93,0	87,2	93,0			
50	60	5765	2,20	29,78	85,9	91,9	85,9	91,9	FH122-22P-200L-04E	599	312
56	68	5085	2,60	26,27	86,7	92,6	86,7	92,6			
66	79	4367	3,00	22,56	86,8	93,3	86,8	93,3			
104	125	2766	2,20	14,29	74,5	94,4	74,5	94,4			
117	141	2441	3,00	12,61	71,4	94,8	71,4	94,8			
27	33	10446	0,80	53,96	**	**	**	**	FH103-22P-200L-04E	500	308
29	35	9824	0,85	50,75	**	**	**	**			
36	43	8016	1,00	41,41	45,7	60,2	45,7	60,2			
44	53	6504	1,25	33,60	51,8	61,9	51,8	61,9			
55	66	5194	1,45	26,83	55,7	63,4	55,7	63,4			
54	64	5351	1,50	27,64	55,3	63,2	55,3	63,2	FH102-22P-200L-04E	474	308
61	74	4673	1,75	24,14	56,9	64,0	56,9	64,0			
71	85	4038	2,00	20,86	58,2	64,7	58,2	64,7			
86	103	3339	2,40	17,25	55,3	65,5	55,3	65,5			
103	124	2772	1,95	14,32	52,2	65,7	52,2	65,7			
104	125	2747	2,95	14,19	51,3	66,1	51,3	66,1			
118	142	2422	2,25	12,51	49,5	66,2	49,5	66,2			
137	165	2091	2,60	10,80	46,8	66,6	46,8	66,6			
68	81	4241	1,10	21,91	29,5	39,4	29,5	39,4	FH092-22P-200L-04E	392	304
78	94	3663	1,25	18,92	32,5	40,1	32,5	40,1			
93	111	3097	1,50	16,00	34,8	40,9	34,8	40,9			
113	136	2528	1,80	13,06	36,6	41,7	36,6	41,7			
137	165	2087	1,30	10,78	37,7	41,9	37,7	41,9			
140	168	2050	2,20	10,59	37,7	42,3	37,7	42,3			
159	191	1802	1,50	9,31	37,2	42,3	37,2	42,3			
175	210	1638	2,45	8,46	35,1	42,8	35,1	42,8			
188	226	1523	1,80	7,87	34,7	42,7	34,7	42,7			
231	277	1243	2,20	6,42	32,0	43,1	32,0	43,1			
284	342	1009	2,60	5,21	29,5	43,5	29,5	43,5			
356	428	805	2,85	4,16	27,1	43,8	27,1	43,8			

F

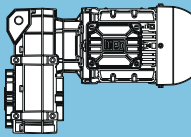
Legende siehe Seite 187

** ... auf Anfrage

P _N = 37 kW										IE3	
50 Hz		60 Hz		i	bei 50 Hz					m kg	Maßzeichnung siehe Seite
37 kW		44 kW			Abtriebswelle		Hohlwelle				
n ₅₀ min ⁻¹	n ₆₀ min ⁻¹	M ₂ Nm	f _b		F _{rN} kN	F _{aN} kN	F _{rN} kN	F _{aN} kN			
16	19	22674	0,80	94,97	**	**	**	**	FH153-22P-200L-04F	897	316
18	21	20155	0,90	84,42	68,1	113,5	68,1	113,5			
20	25	17324	1,05	72,56	80,8	115,8	80,8	115,8			
22	26	16202	1,15	67,86	84,9	116,7	84,9	116,7			
24	28	14991	1,25	62,79	88,8	117,7	88,8	117,7			
26	32	13444	1,35	56,31	93,1	119,0	93,1	119,0			
32	38	11212	1,65	46,96	98,2	120,8	98,2	120,8			
37	44	9636	1,90	40,36	101,1	122,1	101,1	122,1			
42	51	8340	2,20	34,93	103,2	123,2	103,2	123,2			
41	49	8724	1,80	36,54	102,6	122,8	102,6	122,8			
53	64	6649	2,75	27,85	105,4	124,5	105,4	124,5			
85	103	4142	1,80	17,35	107,6	126,1	107,6	126,1			
22	26	16297	0,80	68,26	**	**	**	**	FH123-22P-200L-04F	667	312
25	30	14382	0,95	60,24	65,5	83,6	65,5	83,6			
29	35	12210	1,05	51,14	72,9	85,7	72,9	85,7			
30	37	11641	1,05	48,76	74,6	86,3	74,6	86,3			
34	41	10421	1,20	43,65	77,7	87,5	77,7	87,5			
37	44	9579	1,25	40,12	79,6	88,3	79,6	88,3			
45	54	7874	1,40	32,98	82,9	89,9	82,9	89,9			
53	64	6685	1,55	28,00	84,7	91,1	84,7	91,1			
62	75	5706	1,75	23,90	86,0	92,0	86,0	92,0			
50	60	7110	1,80	29,78	84,1	90,6	84,1	90,6			
56	68	6272	2,10	26,27	85,3	91,5	85,3	91,5			
66	79	5386	2,40	22,56	86,4	92,3	86,4	92,3			
79	95	4481	2,80	18,77	82,9	93,2	82,9	93,2			
104	125	3412	1,80	14,29	76,0	93,7	76,0	93,7			
117	141	3011	2,45	12,61	72,7	94,1	72,7	94,1			
137	165	2586	2,80	10,83	68,7	94,6	68,7	94,6			
54	64	6599	1,25	27,64	51,5	61,8	51,5	61,8	FH102-22P-200L-04F	501	308
61	74	5763	1,40	24,14	54,2	62,8	54,2	62,8			
71	85	4980	1,65	20,86	56,2	63,6	56,2	63,6			
86	103	4118	1,95	17,25	57,0	64,6	57,0	64,6			
103	124	3419	1,60	14,32	53,8	64,9	53,8	64,9			
104	126	3388	2,40	14,19	52,7	65,4	52,7	65,4			
118	142	2987	1,85	12,51	50,9	65,5	50,9	65,5			
127	153	2786	2,85	11,67	48,8	66,1	48,8	66,1			
137	165	2579	2,15	10,80	48,0	66,0	48,0	66,0			
149	180	2366	3,25	9,91	45,8	66,5	45,8	66,5			
166	199	2134	2,55	8,94	44,6	66,5	44,6	66,5			
175	211	2017	3,65	8,45	43,2	66,9	43,2	66,9			
201	242	1755	3,10	7,35	41,4	67,0	41,4	67,0			
245	295	1442	3,80	6,04	38,5	67,4	38,5	67,4			
288	347	1225	4,45	5,13	36,3	67,6	36,3	67,6			
338	407	1046	5,20	4,38	34,3	67,3	34,3	67,3			

Legende siehe Seite 187

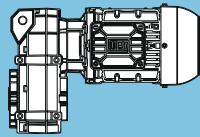
** ... auf Anfrage

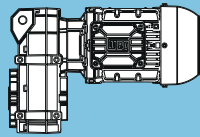
P _N = 45 kW										IE3	
50 Hz		60 Hz		i	bei 50 Hz					m kg	Maßzeichnung siehe Seite
45 kW		55 kW			Abtriebswelle		Hohlwelle				
n ₅₀ min ⁻¹	n ₆₀ min ⁻¹	M ₂ Nm	f _B		F _{rN} kN	F _{aN} kN	F _{rN} kN	F _{aN} kN			
18	22	23683	0,80	81,56	**	**	**	**	FH153-22P-225S/M-04F	1034	316
20	25	21069	0,90	72,56	63,0	108,7	63,0	108,7			
22	26	19705	0,95	67,86	70,4	113,8	70,4	113,8			
24	28	18232	1,00	62,79	77,2	115,0	77,2	115,0			
26	32	16351	1,15	56,31	84,4	116,6	84,4	116,6			
32	38	13636	1,35	46,96	92,6	118,8	92,6	118,8			
37	44	11719	1,55	40,36	97,1	120,4	97,1	120,4			
42	51	10143	1,80	34,93	100,3	121,7	100,3	121,7			
41	49	10610	1,50	36,54	99,4	121,3	99,4	121,3	FH152-22P-225S/M-04F	996	316
53	64	8087	2,25	27,85	103,5	123,4	103,5	123,4			
63	76	6789	2,70	23,38	105,2	124,4	105,2	124,4			
85	103	5038	1,50	17,35	106,9	125,3	106,9	125,3			
112	135	3839	2,60	13,22	107,8	126,4	107,8	126,4			
25	30	17120	0,80	58,96	**	**	**	**	FH123-22P-225S/M-04F	804	312
29	35	14850	0,85	51,14	**	**	**	**			
30	37	14159	0,90	48,76	66,4	83,9	66,4	83,9			
34	41	12675	0,95	43,65	71,5	85,3	71,5	85,3			
37	44	11650	1,00	40,12	74,6	86,3	74,6	86,3			
45	54	9576	1,15	32,98	79,6	88,3	79,6	88,3			
53	64	8130	1,30	28,00	82,5	89,7	82,5	89,7			
62	75	6940	1,45	23,90	84,4	90,8	84,4	90,8			
50	60	8647	1,50	29,78	81,5	89,2	81,5	89,2	FH122-22P-225S/M-04F	763	312
56	68	7628	1,75	26,27	83,3	90,1	83,3	90,1			
66	79	6551	2,00	22,56	84,9	91,2	84,9	91,2			
79	95	5450	2,30	18,77	84,8	92,2	84,8	92,2			
95	114	4524	2,65	15,58	79,0	93,1	79,0	93,1			
104	125	4149	1,50	14,29	77,7	92,9	77,7	92,9			
117	141	3662	2,00	12,61	74,2	93,4	74,2	93,4			
137	165	3145	2,30	10,83	70,0	94,0	70,0	94,0			
54	64	8026	1,00	27,64	45,6	60,2	45,6	60,2	FH102-22P-225S/M-04F	638	308
61	74	7010	1,15	24,14	50,0	61,4	50,0	61,4			
71	85	6057	1,35	20,86	53,3	62,4	53,3	62,4			
86	103	5009	1,60	17,25	56,2	63,6	56,2	63,6			
103	124	4158	1,30	14,32	55,6	64,0	55,6	64,0			
104	126	4120	1,95	14,19	54,3	64,6	54,3	64,6			
118	142	3633	1,50	12,51	52,5	64,7	52,5	64,7			
127	153	3389	2,35	11,67	50,1	65,4	50,1	65,4			
137	165	3136	1,75	10,80	49,4	65,3	49,4	65,3			
149	180	2878	2,65	9,91	47,0	66,0	47,0	66,0			
166	199	2596	2,10	8,94	45,7	66,0	45,7	66,0			
175	211	2454	3,00	8,45	44,1	66,4	44,1	66,4			
201	242	2134	2,55	7,35	42,4	66,5	42,4	66,5			
245	295	1754	3,10	6,04	39,3	67,0	39,3	67,0			
288	347	1490	3,65	5,13	37,0	67,3	37,0	67,3			
338	407	1272	4,30	4,38	34,9	67,6	34,9	67,6			

F

Legende siehe Seite 187

** ... auf Anfrage

P _N = 55 kW										IE3	
50 Hz	60 Hz				bei 50 Hz					m kg	Maßzeichnung siehe Seite
55 kW	66 kW	M ₂ Nm	f _B	i	Abtriebswelle		Hohlwelle				
n ₅₀ min ⁻¹	n ₆₀ min ⁻¹				F _{rN} kN	F _{aN} kN	F _{rN} kN	F _{aN} kN			
24	28	22284	0,85	62,79	**	**	**	**	FH153-22P-225S/M-04G	1082	316
26	32	19984	0,95	56,31	69,0	113,6	69,0	113,6			
32	38	16666	1,10	46,96	83,3	116,3	83,3	116,3			
37	44	14324	1,30	40,36	90,7	118,2	90,7	118,2			
42	51	12397	1,50	34,93	95,6	119,8	95,6	119,8			
53	64	9884	1,85	27,85	100,7	121,9	100,7	121,9	FH152-22P-225S/M-04G	1044	316
63	76	8298	2,20	23,38	103,2	123,2	103,2	123,2			
77	93	6828	2,65	19,24	105,1	124,4	105,1	124,4			
112	135	4692	2,10	13,22	107,2	125,6	107,2	125,6			
133	161	3939	2,85	11,10	106,4	126,3	106,4	126,3			
34	41	15491	0,80	43,65	**	**	**	**	FH123-22P-225S/M-04G	852	312
37	44	14239	0,85	40,12	**	**	**	**			
45	54	11705	0,95	32,98	74,4	86,2	74,4	86,2			
53	64	9937	1,05	28,00	78,8	87,9	78,8	87,9			
62	75	8482	1,20	23,90	81,8	89,3	81,8	89,3			
56	68	9323	1,40	26,27	80,2	88,5	80,2	88,5	FH122-22P-225S/M-04G	811	312
66	79	8007	1,65	22,56	82,7	89,8	82,7	89,8			
79	95	6661	1,90	18,77	84,8	91,1	84,8	91,1			
95	115	5529	2,15	15,58	81,0	92,2	81,0	92,2			
114	137	4610	2,50	12,99	75,4	93,1	75,4	93,1			
117	142	4475	1,65	12,61	76,1	92,5	76,1	92,5			
132	160	3964	2,80	11,17	71,3	93,7	71,3	93,7			
137	165	3844	1,90	10,83	71,6	93,2	71,6	93,2			
153	185	3428	3,10	9,66	67,5	94,2	67,5	94,2			
164	198	3198	2,60	9,01	66,8	93,9	66,8	93,9			
198	239	2651	3,10	7,47	62,3	94,5	62,3	94,5			
238	287	2211	3,70	6,23	58,2	95,0	58,2	95,0			
276	333	1902	4,30	5,36	55,2	95,4	55,2	95,4			
319	385	1647	4,65	4,64	52,5	95,7	52,5	95,7			
61	74	8567	0,95	24,14	42,9	59,6	42,9	59,6			
71	86	7403	1,10	20,86	48,4	60,9	48,4	60,9			
86	103	6122	1,35	17,25	53,1	62,4	53,1	62,4			
104	126	5036	1,60	14,19	56,1	63,6	56,1	63,6			
118	143	4440	1,25	12,51	54,5	63,7	54,5	63,7			
127	153	4142	1,95	11,67	51,8	64,6	51,8	64,6			
137	165	3833	1,45	10,8	51,1	64,4	51,1	64,4			
149	180	3517	2,20	9,91	48,4	65,3	48,4	65,3			
166	200	3173	1,75	8,94	47,1	65,2	47,1	65,2			
175	211	2999	2,50	8,45	45,3	65,8	45,3	65,8			
201	243	2609	2,10	7,35	43,5	65,9	43,5	65,9			
245	296	2144	2,55	6,04	40,3	66,5	40,3	66,5			
288	348	1821	3,00	5,13	37,8	66,9	37,8	66,9			

P _N = 75 kW										IE3	
50 Hz	60 Hz				bei 50 Hz					m kg	Maßzeichnung siehe Seite
75 kW	90 kW	M ₂ Nm	f _B	i	Abtriebswelle		Hohlwelle				
n ₅₀ min ⁻¹	n ₆₀ min ⁻¹				F _{rN} kN	F _{aN} kN	F _{rN} kN	F _{aN} kN			
32	38	22726	0,80	46,96	**	**	**	**	FH153-22P-250S/M-04F	1186	316
37	44	19532	0,95	40,36	71,3	114,0	71,3	114,0			
42	51	16904	1,10	34,93	82,4	116,1	82,4	116,1			
53	64	13478	1,35	27,85	93,0	118,9	93,0	118,9	FH152-22P-250S/M-04F	1148	316
63	76	11315	1,60	23,38	98,0	120,7	98,0	120,7			
77	93	9311	1,95	19,24	101,7	122,4	101,7	122,4			
90	109	7922	2,30	16,37	103,8	123,5	103,8	123,5			
105	126	6843	2,65	14,14	105,1	124,4	105,1	124,4			
112	135	6398	1,55	13,22	105,6	124,0	105,6	124,0			
133	160	5372	2,10	11,10	106,6	125,0	106,6	125,0			
162	195	4423	2,50	9,14	101,7	125,9	101,7	125,9			
190	229	3760	2,95	7,77	96,0	126,5	96,0	126,5			

Auswahltabellen - Getriebe

Aufbau der Auswahltabellen

Type	$i_{ges.}$	M_{2max}	n_2	i_{exakt}	n_{1max}	IEC-Motorbaugröße 7												
						63	71	80	90	100	112	132	160	180	200	225	250	-
						IEC-Adapter 8												
						I63	I71	I80	I90	I100	I112	I132	I160	I180	I200	I225	I250	I280
NEMA-Adapter 9																		
		[Nm]	[min ⁻¹]			N56	N143/145	N182	N184	N213/215	N254/256	N284/286	N324/326	N364	-	-		
F022																		
2-stufig	10																	
$n_1=1400 \text{ min}^{-1}$	11																	
Max. Drehmoment 130 Nm	12																	

Type	$i_{ges.}$	SERVO-Adapter										Eingangseinheit										
		n_{1max}	Adaptergröße 14										n_{1max}	Eintriebswelle 16 [mm]								
			[min ⁻¹]	S92	S105	S114	S115	S130	S141	S142	S180	S189		S190	[min ⁻¹]	19x40	24x50	28x60	38x80	42x110	48x110	55x110

- 1** Getriebetype
- 2** Gesamtübersetzung
- 3** Zulässiges Abtriebsdrehmoment bei S1-Betrieb ($f_B = 1,0$)
- 4** Abtriebsdrehzahl (Getriebe) bei $n_1 = 1400 \text{ min}^{-1}$
- 5** Mathematisch genaue Übersetzung
- 6** Maximal zulässige Eintriebsdrehzahl Getriebe, gültig für Direktanbau und IEC-/NEMA-Adapter
Max. zul. Eintriebsdrehzahl IEC-/NEMA-Adapter: I63 - I132 / N56 - N213 = 3000 min^{-1} , I60 - I280 / N254 - N364 = 2500 min^{-1}
Max. zul. Motordrehzahl (Direktanbau): Motorbaugrößen 63 - 180 = 3000 min^{-1} , 200 - 250 = 2500 min^{-1} .
Höhere Motordrehzahlen auf Anfrage
- 7** Mögliche Motorbaugrößen (Direktanbau)
- 8** Mögliche IEC-Adaptergrößen
- 9** Mögliche NEMA-Adaptergrößen
- 10** Anzahl der Getriebestufen
- 11** Motordrehzahl
- 12** Maximales Drehmoment
- 13** Maximale Eintriebsdrehzahl - SERVO-Adapter
- 14** Mögliche SERVO-Adaptergrößen
- 15** Maximale Eintriebsdrehzahl - Direktanbau, IEC-/NEMA-Adapter und Eingangseinheit
Höhere Eintriebsdrehzahlen auf Anfrage
- 16** Mögliche Eintriebswellen der Eingangseinheit

Type	$i_{ges.}$	M_{2max}	n_2	i_{exakt}	n_{1max}	IEC-Motorbaugröße											
						63	71	80	90	100	-	-	-	-	-	-	-
						IEC-Adapter											
						163	171	180	190	1100	-	-	-	-	-	-	-
NEMA-Adapter																	
		[Nm]	[min ⁻¹]			N56	N143/145	N182	-	-	-	-	-	-	-	-	
F022	97,85	130	14	1957/20	6000												
	88,09	130	16	969/11	6000												
	76,22	130	18	3811/50	6000												
	68,62	130	20	3774/55	6000												
	61,80	130	23	309/5	6000												
	55,64	130	25	612/11	6000												
	48,69	130	29	2678/55	6000												
	43,83	130	32	5304/121	6000												
	37,52	130	37	5253/140	6000												
	33,78	130	41	2601/77	6000												
	31,79	53	44	1653/52	6000												
	29,32	130	48	3811/130	6000												
	26,39	130	53	3774/143	6000												
	24,76	84	57	3219/130	6000												
	21,89	130	64	1751/80	6000												
	20,08	84	70	261/13	6000												
	19,70	130	71	867/44	6000												
	18,88	130	74	1133/60	6000												
	17,00	130	82	17/1	6000												
	16,48	130	85	412/25	6000												
	15,82	84	89	174/11	6000												
	14,84	130	94	816/55	6000												
	12,19	84	115	4437/364	6000												
	12,09	130	116	2781/230	6000												
	10,89	130	129	2754/253	6000												
	9,52	84	147	3219/338	6000												
	7,11	84	197	1479/208	6000												
6,13	84	228	319/52	6000													
5,35	84	261	348/65	6000													
3,93	72	356	2349/598	6000													
F032	70,17	220	20	7719/110	6000												
	63,63	220	22	1909/30	6000												
	57,07	220	25	2511/44	6000												
	51,75	220	27	207/4	6000												
	45,35	220	31	5487/121	6000												
	41,12	220	34	1357/33	6000												
	35,03	220	40	2697/77	6000												
	31,76	220	44	667/21	6000												
	27,97	220	50	3999/143	6000												
	27,67	119	51	83/3	6000												
	25,36	220	55	989/39	6000												
	22,50	147	62	45/2	6000												
	21,14	220	66	465/22	6000												
	19,17	220	73	115/6	6000												
	17,88	150	78	590/33	6000												
	16,06	220	87	1767/110	6000												
	14,57	220	96	437/30	6000												
	13,81	150	101	290/21	6000												
	12,50	220	112	3162/253	6000												
	11,33	220	124	34/3	6000												
	11,03	150	127	430/39	6000												
	9,76	212	144	1395/143	6000												
	8,85	202	158	115/13	6000												
	8,33	150	168	25/3	6000												
	6,33	145	221	19/3	6000												
	4,93	127	284	340/69	6000												
	3,85	111	364	50/13	6000												

Legende siehe Seite 253

Type	i _{ges.}	SERVO-Adapter										Eingangseinheit											
		n _{1max}	Adaptergröße										n _{1max}	Eintriebswelle [mm]									
			[min ⁻¹]	S92	S105	S114	S115	S130	S141	S142	S180	S189		S190	[min ⁻¹]	19x40	24x50	28x60	38x80	42x110	48x110	55x110	
F022	97,85	5000													-								
	88,09	5000													-								
	76,22	5000													3000								
	68,62	5000													3000								
	61,80	5000													3000								
	55,64	5000													3000								
	48,69	5000													3000								
	43,83	5000													3000								
	37,52	5000													3000								
	33,78	5000													3000								
	31,79	5000													-								
	29,32	5000													3000								
	26,39	5000													3000								
	24,76	5000													3000								
	21,89	5000													3000								
	20,08	5000													3000								
	19,70	5000													3000								
	18,88	4700													3000								
	17,00	4700													3000								
	16,48	4200													3000								
	15,82	5000													3000								
	14,84	4200													3000								
	12,19	5000													3000								
	12,09	3700													3000								
	10,89	3700													3000								
	9,52	5000													3000								
	7,11	5000													3000								
	6,13	4700													3000								
	5,35	4200													3000								
	3,93	3700													3000								
F032	70,17	5000													3000								
	63,63	5000													3000								
	57,07	5000													3000								
	51,75	5000													3000								
	45,35	5000													3000								
	41,12	5000													3000								
	35,03	5000													3000								
	31,76	5000													3000								
	27,97	5000													3000								
	27,67	5000													3000								
	25,36	5000													3000								
	22,50	5000													3000								
	21,14	5000													3000								
	19,17	5000													3000								
	17,88	5000													3000								
	16,06	4600													3000								
	14,57	4600													3000								
	13,81	5000													3000								
	12,50	4000													3000								
	11,33	4000													3000								
	11,03	5000													3000								
	9,76	3500													3000								
	8,85	3500													3000								
	8,33	5000													3000								
	6,33	4600													3000								
	4,93	4000													3000								
	3,85	3500													3000								

Legende siehe Seite 253

Type	$i_{ges.}$	M_{zmax}	n_2	i_{exakt}	n_{1max}	IEC-Motorbaugröße											
						63	71	80	90	100	-	-	-	-	-	-	-
						IEC-Adapter											
						163	171	180	190	1100	-	-	-	-	-	-	-
NEMA-Adapter																	
		[Nm]	[min ⁻¹]			N56	N143/145	N182	-	-	-	-	-	-	-	-	
F042	75,79	322	18	1819/24	6000												
	69,14	293	20	4494/65	6000												
	61,98	400	23	2975/48	6000												
	56,54	396	25	735/13	6000												
	48,94	400	29	1615/33	6000												
	44,64	400	31	6384/143	6000												
	41,20	175	34	8239/200	6000												
	37,95	400	37	2125/56	6000												
	34,62	400	40	450/13	6000												
	33,69	236	42	539/16	6000												
	31,06	400	45	1615/52	6000												
	28,33	400	49	4788/169	6000												
	26,60	308	53	133/5	6000												
	23,91	400	59	765/32	6000												
	21,81	400	64	567/26	6000												
	20,63	308	68	165/8	6000												
	18,06	400	78	289/16	6000												
	16,88	308	83	4389/260	6000												
	16,48	400	85	1071/65	6000												
	14,78	400	95	340/23	6000												
	13,48	400	104	4032/299	6000												
	12,99	308	108	2079/160	6000												
	11,99	384	117	935/78	6000												
	10,93	361	128	1848/169	6000												
	10,03	348	140	1445/144	5600												
	9,82	308	143	3927/400	6000												
	9,15	327	153	119/13	5600												
	8,13	310	172	2635/324	5000												
	8,03	280	174	924/115	6000												
	7,84	304	179	2635/336	4800												
	7,42	291	189	868/117	5000												
	7,15	285	196	93/13	4800												
6,52	247	215	847/130	6000													
5,45	222	257	1309/240	5600													
4,42	196	317	2387/540	5000													
4,26	192	328	341/80	4800													
F043	422,98	400	3,3	17765/42	6000												
	385,85	400	3,6	5016/13	6000												
	329,48	400	4,2	6919/21	6000												
	300,55	400	4,7	19536/65	6000												
	267,14	400	5,2	1870/7	6000												
	243,69	400	5,7	3168/13	6000												
	210,48	400	6,7	4420/21	6000												
	192,00	400	7,3	192/1	6000												
	162,19	400	8,6	15895/98	6000												
	147,96	400	9,5	13464/91	6000												
	126,72	400	11	34595/273	6000												
	115,60	400	12	19536/169	6000												
	94,61	400	15	15895/168	6000												
	86,31	400	16	1122/13	6000												
	81,63	400	17	10285/126	6000												
	74,46	400	19	968/13	6000												
	71,24	400	20	1496/21	6000												
64,98	400	22	4224/65	6000													
52,27	400	27	8415/161	6000													
47,68	400	29	14256/299	6000													

Legende siehe Seite 253

Type	i _{ges.}	SERVO-Adapter										Eingangseinheit												
		n _{1max}	Adaptergröße										n _{1max}	Eintriebswelle [mm]										
			[min ⁻¹]	S92	S105	S114	S115	S130	S141	S142	S180	S189		S190	[min ⁻¹]	19x40	24x50	28x60	38x80	42x110	48x110	55x110		
F042	75,79	5000													3000									
	69,14	5000													3000									
	61,98	5000													3000									
	56,54	5000													3000									
	48,94	5000													3000									
	44,64	5000													3000									
	41,20	5000													3000									
	37,95	5000													3000									
	34,62	5000													3000									
	33,69	5000													3000									
	31,06	5000													3000									
	28,33	5000													3000									
	26,60	5000													3000									
	23,91	5000													3000									
	21,81	5000													3000									
	20,63	5000													3000									
	18,06	4900													3000									
	16,88	5000													3000									
	16,48	4900													3000									
	14,78	4300													3000									
	13,48	4300													3000									
	12,99	5000													3000									
	11,99	3800													3000									
	10,93	3800													3000									
	10,03	3400													3000									
	9,82	4900													3000									
	9,15	3400													3000									
	8,13	3000													3000									
	8,03	4300													3000									
	7,84	2900													-									
	7,42	3000													3000									
	7,15	2900													0									
	6,52	3800													3000									
	5,45	3400													3000									
	4,42	3000													3000									
	4,26	2900													-									
F043	422,98	5000													-									
	385,85	5000													-									
	329,48	5000													3000									
	300,55	5000													3000									
	267,14	5000													3000									
	243,69	5000													3000									
	210,48	5000													3000									
	192,00	5000													3000									
	162,19	5000													3000									
	147,96	5000													3000									
	126,72	5000													3000									
	115,60	5000													3000									
	94,61	5000													3000									
	86,31	5000													3000									
	81,63	5000													3000									
	74,46	5000													3000									
	71,24	4900													3000									
	64,98	4900													3000									
	52,27	4300													3000									
	47,68	4300													3000									

Legende siehe Seite 253

Type	$i_{ges.}$	M_{zmax}	n_2	i_{exakt}	n_{1max}	IEC-Motorbaugröße												
						63	71	80	90	100	112	132	-	-	-	-	-	-
						IEC-Adapter												
						l63	l71	l80	l90	l100	l112	l132	-	-	-	-	-	-
						NEMA-Adapter												
						N56	N143/145		N182	N184	N213/215	-	-	-	-	-	-	
						[Nm]						[min ⁻¹]						
F052	87,38	371	16	5243/60	6000													
	79,84	339	18	10379/130	6000													
	71,46	501	20	1715/24	6000													
	65,29	457	21	3395/52	6000													
	56,42	600	25	1862/33	6000													
	51,55	597	27	7372/143	6000													
	48,15	204	29	963/20	6000													
	43,75	600	32	175/4	6000													
	39,97	597	35	7275/182	6000													
	39,38	276	36	315/8	6000													
	35,81	600	39	931/26	6000													
	32,72	597	43	5529/169	6000													
	31,09	360	45	342/11	6000													
	27,56	600	51	441/16	6000													
	25,18	597	56	2619/104	6000													
	24,11	360	58	675/28	6000													
	20,83	600	67	833/40	6000													
	19,73	360	71	513/26	6000													
	19,03	597	74	4947/260	6000													
	17,04	600	82	392/23	6000													
	Max. Drehmoment 600 Nm	15,57	597	90	4656/299	6000												
		15,19	360	92	243/16	6000												
		13,82	600	101	539/39	6000												
		12,63	597	111	2134/169	6000												
		11,57	600	121	833/72	5600												
		11,48	360	122	459/40	6000												
		10,57	584	132	1649/156	5600												
		9,39	360	149	216/23	6000												
		9,38	564	149	1519/162	5000												
		9,04	558	155	217/24	4800												
		8,57	549	163	3007/351	5000												
		8,26	543	169	3007/364	4800												
7,62		360	184	99/13	6000													
6,38		360	220	51/8	5600													
5,17		360	271	31/6	5000													
4,98		360	281	279/56	4800													
F053	487,67	600	2,9	1463/3	6000													
	445,56	597	3,1	40546/91	6000													
	379,87	600	3,7	5698/15	6000													
	347,07	597	4,0	157916/455	6000													
	308,00	600	4,5	308/1	6000													
	281,41	597	5,0	25608/91	6000													
	242,67	600	5,8	728/3	6000													
	221,71	597	6,3	1552/7	6000													
	187,00	600	7,5	187/1	6000													
	170,85	597	8,2	108834/637	6000													
	146,10	600	9,6	5698/39	6000													
	133,49	597	10	157916/1183	6000													
	109,08	600	13	1309/12	6000													
	99,66	597	14	18139/182	6000													
	94,11	600	15	847/9	6000													
	85,99	597	16	23474/273	6000													
82,13	600	17	1232/15	6000														
75,04	597	19	34144/455	6000														
60,26	600	23	1386/23	6000														
55,06	597	25	115236/2093	6000														

Legende siehe Seite 253

Type	i _{ges.}	SERVO-Adapter										Eingangseinheit													
		n _{1max}	Adaptergröße										n _{1max}	Eintriebswelle [mm]											
			[min ⁻¹]	S92	S105	S114	S115	S130	S141	S142	S180	S189		S190	[min ⁻¹]	19x40	24x50	28x60	38x80	42x110	48x110	55x110			
F052	87,38	5000													3000										
	79,84	5000													3000										
	71,46	5000													3000										
	65,29	5000													3000										
	56,42	5000													3000										
	51,55	5000													3000										
	48,15	5000													3000										
	43,75	5000													3000										
	39,97	5000													3000										
	39,38	5000													3000										
	35,81	5000													3000										
	32,72	5000													3000										
	31,09	5000													3000										
	27,56	5000													3000										
	25,18	5000													3000										
	24,11	5000													3000										
	20,83	5000													3000										
	19,73	5000													3000										
	19,03	5000													3000										
	17,04	4600													3000										
	15,57	4600													3000										
	15,19	5000													3000										
	13,82	4100													3000										
	12,63	4100													3000										
	11,57	3700													3000										
	11,48	5000													3000										
	10,57	3700													3000										
	9,39	4600													3000										
	9,38	3300													3000										
	9,04	3200													3000										
	8,57	3300													3000										
	8,26	3200													3000										
	7,62	4100													3000										
	6,38	3700													3000										
	5,17	3300													3000										
	4,98	3200													3000										
F053	487,67	5000													-										
	445,56	5000													-										
	379,87	5000													3000										
	347,07	5000													3000										
	308,00	5000													3000										
	281,41	5000													3000										
	242,67	5000													3000										
	221,71	5000													3000										
	187,00	5000													3000										
	170,85	5000													3000										
	146,10	5000													3000										
	133,49	5000													3000										
	109,08	5000													3000										
	99,66	5000													3000										
	94,11	5000													3000										
	85,99	5000													3000										
	82,13	5000													3000										
	75,04	5000													3000										
	60,26	4600													3000										
	55,06	4600													3000										

Legende siehe Seite 253

Type	$i_{ges.}$	M_{zmax}	n_2	i_{exakt}	n_{1max}	IEC-Motorbaugröße												
						63	71	80	90	100	112	132	160	-	-	-	-	-
						IEC-Adapter												
						l63	l71	l80	l90	l100	l112	l132	-	-	-	-	-	-
NEMA-Adapter						N56	N143/145	N182	N184	N213/215	-	-	-	-	-	-		
	[Nm]	[min ⁻¹]			[min ⁻¹]													
F062	49,67	820	28	4520/91	6000													
	45,55	820	31	8927/196	6000													
	41,66	820	34	7040/169	6000													
	38,20	820	37	3476/91	6000													
	32,69	820	43	425/13	6000													
	29,98	820	47	6715/224	6000													
	25,23	820	55	328/13	6000													
	23,14	820	61	3239/140	6000													
	20,87	820	67	480/23	6000													
	20,49	422	68	3729/182	6000													
	19,14	820	73	3081/161	6000													
	17,75	820	79	3000/169	6000													
	17,18	571	81	2904/169	6000													
	16,28	820	86	5925/364	6000													
	15,38	820	91	200/13	5600													
	14,11	820	99	395/28	5600													
	13,49	571	104	2805/208	6000													
	12,99	820	108	1520/117	5000													
	12,53	820	112	1140/91	4800													
	11,91	820	118	1501/126	5000													
	11,49	820	122	4503/392	4800													
	10,70	820	131	3200/299	4400													
	10,41	571	135	1353/130	6000													
	9,81	820	143	1580/161	4400													
	8,61	571	163	198/23	6000													
	7,32	571	191	2475/338	6000													
	6,35	571	221	165/26	5600													
	5,36	571	261	209/39	5000													
	5,17	571	271	1881/364	4800													
	4,41	571	317	1320/299	4400													
F063	412,64	820	3,4	80464/195	6000													
	378,37	820	3,7	397291/1050	6000													
	337,44	820	4,1	13160/39	6000													
	309,42	820	4,5	3713/12	6000													
	266,44	820	5,3	114304/429	6000													
	244,32	820	5,7	282188/1155	6000													
	206,59	820	6,8	18800/91	6000													
	189,44	820	7,4	18565/98	6000													
	169,09	820	8,3	28576/169	6000													
	155,05	820	9,0	70547/455	6000													
	130,15	820	11	1692/13	6000													
	119,35	820	12	33417/280	6000													
	98,34	820	14	6392/65	6000													
	90,17	820	16	63121/700	6000													
	80,48	820	17	24064/299	6000													
	73,80	820	19	59408/805	6000													
	65,26	820	21	33088/507	6000													
	59,84	820	23	81686/1365	6000													
54,63	820	26	6392/117	5600														
50,10	820	28	63121/1260	5600														

Legende siehe Seite 253

Type	i _{ges.}	SERVO-Adapter											Eingangseinheit													
		n _{1max}	Adaptergröße											n _{1max}	Eintriebswelle [mm]											
			[min ⁻¹]	S92	S105	S114	S115	S130	S141	S142	S180	S189	S190		[min ⁻¹]	19x40	24x50	28x60	38x80	42x110	48x110	55x110				
F062	49,67	5000														2500										
	45,55	5000														2500										
	41,66	5000														2500										
	38,20	5000														2500										
	32,69	5000														2500										
	29,98	5000														2500										
	25,23	5000														2500										
	23,14	5000														2500										
	20,87	4900														2500										
	20,49	5000														2500										
	19,14	4900														2500										
	17,75	4300														2500										
	17,18	5000														2500										
	16,28	4300														2500										
	15,38	3900														2500										
	14,11	3900														2500										
	13,49	5000														2500										
	12,99	3500														2500										
	12,53	3300														2500										
	11,91	3500														2500										
	11,49	3300														2500										
	10,70	3000														2500										
	10,41	5000														2500										
	9,81	3000														2500										
	8,61	4900														2500										
	7,32	4300														2500										
	6,35	3900														2500										
	5,36	3500														2500										
	5,17	3300														2500										
	4,41	3000														2500										
F063	412,64	5000														3000										
	378,37	5000														3000										
	337,44	5000														3000										
	309,42	5000														3000										
	266,44	5000														3000										
	244,32	5000														3000										
	206,59	5000														2500										
	189,44	5000														2500										
	169,09	5000														2500										
	155,05	5000														2500										
	130,15	5000														2500										
	119,35	5000														2500										
	98,34	5000														2500										
	90,17	5000														2500										
	80,48	4900														2500										
	73,80	4900														2500										
	65,26	4300														2500										
	59,84	4300														2500										
	54,63	3900														2500										
	50,10	3900														2500										

Legende siehe Seite 253

Type	$i_{ges.}$	M_{zmax}	n_2	i_{exakt}	n_{1max}	IEC-Motorbaugröße												
						63	71	80	90	100	112	132	160	-	-	-	-	-
						IEC-Adapter												
						l63	l71	l80	l90	l100	l112	l132	-	-	-	-	-	-
NEMA-Adapter																		
		[Nm]	[min ⁻¹]			N56	N143/145	N182	N184	N213/215	-	-	-	-	-	-		
2-stufig $n_1=1400 \text{ min}^{-1}$ Max. Drehmoment 1500 Nm	F072	45,02	1500	31	5763/128	6000												
		39,31	1500	36	629/16	6000												
		34,74	1500	40	5559/160	6000												
		29,38	1500	48	2703/92	6000												
		25,25	1500	55	5253/208	6000												
		22,05	1500	64	1411/64	5600												
		20,72	939	68	1243/60	6000												
		18,89	1500	74	170/9	5000												
		18,21	1500	77	255/14	4800												
		18,09	1103	77	814/45	6000												
		16,08	1500	87	1479/92	4400												
		15,99	1094	88	1199/75	6000												
		13,52	1103	104	4664/345	6000												
		13,49	1500	104	2805/208	3900												
		11,62	1085	120	2266/195	6000												
		11,36	1500	123	2091/184	3500												
		10,14	1115	138	913/90	5600												
		9,32	1500	150	969/104	3100												
		8,69	1115	161	704/81	5000												
		8,38	1006	167	176/21	4800												
	7,40	1115	189	2552/345	4400													
	6,21	1115	226	242/39	3900													
	5,23	1115	268	1804/345	3500													
	4,29	1081	327	836/195	3100													
3-stufig $n_1=1400 \text{ min}^{-1}$ Max. Drehmoment 1500 Nm	F073	385,37	1500	3,6	61659/160	6000												
		305,42	1500	4,6	26877/88	6000												
		237,15	1500	5,9	4743/20	6000												
		194,58	1500	7,2	12648/65	6000												
		150,69	1500	9,3	96441/640	6000												
		114,62	1500	12	45849/400	6000												
		94,52	1500	15	17391/184	6000												
		77,53	1500	18	80631/1040	6000												
		65,88	1500	21	527/8	5600												
		54,16	1500	26	19499/360	5000												
	52,23	1500	27	58497/1120	4800													

Legende siehe Seite 253

Type	i _{ges.}	SERVO-Adapter											Eingangseinheit												
		n _{1max}	Adaptergröße											n _{1max}	Eintriebswelle [mm]										
			[min ⁻¹]	S92	S105	S114	S115	S130	S141	S142	S180	S189	S190		[min ⁻¹]	19x40	24x50	28x60	38x80	42x110	48x110	55x110			
F072	45,02	5000													2500										
	39,31	5000													2500										
	34,74	5000													2500										
	29,38	5000													2500										
	25,25	4800													2500										
	22,05	4300													2500										
	20,72	5000													2500										
	18,89	3800													2500										
	18,21	3700													2500										
	18,09	5000													2500										
	16,08	3400													2500										
	15,99	5000													2500										
	13,52	5000													2500										
	13,49	3000													2500										
	11,62	4800													2500										
	11,36	2700													2500										
	10,14	4300													2500										
	9,32	-													2400										
	8,69	3800													2500										
	8,38	3700													2500										
	7,40	3400													2500										
	6,21	3000													2500										
	5,23	2700													2500										
	4,29	-													2400										
F073	385,37	5000													3000										
	305,42	5000													3000										
	237,15	5000													2500										
	194,58	5000													2500										
	150,69	5000													2500										
	114,62	5000													2500										
	94,52	5000													2500										
	77,53	4800													2500										
	65,88	4300													2500										
	54,16	3800													2500										
	52,23	3700													2500										

F

Legende siehe Seite 253

Type	$i_{ges.}$	M_{zmax}	n_2	i_{exakt}	n_{1max}	IEC-Motorbaugröße												
						63	71	80	90	100	112	132	160	180	-	-	-	-
						IEC-Adapter												
						163	171	180	190	1100	1112	1132	1160	1180	-	-	-	-
NEMA-Adapter																		
		[Nm]	[min ⁻¹]			N56	N143/145	N182	N184	N213/215	N254/256	N284/286	-	-	-	-		
F082	33,87	2785	41	6165/182	6000													
2-stufig	30,00	3000	47	30/1	5600													
	25,95	3000	54	545/21	5000													
	22,08	3000	63	3555/161	4400													
	18,79	3000	75	1710/91	3900													
	16,21	3000	86	2610/161	3500													
	16,01	1647	87	10823/676	6000													
	14,18	1762	99	553/39	5600													
	13,60	3000	103	2475/182	3100													
	12,27	1762	114	8611/702	5000													
	11,06	3000	127	387/35	2700													
	Max. Drehmoment 3000 Nm	10,44	1762	134	6241/598	4400												
		8,88	1762	158	1501/169	3900												
		8,65	3000	162	1755/203	2300												
		7,66	1762	183	2291/299	3500												
		6,43	1762	218	4345/676	3100												
		5,23	1762	268	3397/650	2700												
4,09		1564	343	237/58	2300													
F083		358,52	3000	3,9	32625/91	6000												
3-stufig	283,76	3000	4,9	127125/448	6000													
	247,77	3000	5,7	13875/56	6000													
	218,97	3000	6,4	24525/112	6000													
	185,17	3000	7,6	59625/322	6000													
	180,28	3000	7,8	114840/637	6000													
	159,17	3000	8,8	115875/728	6000													
	142,69	3000	9,8	55935/392	6000													
	138,95	3000	10	31125/224	5600													
	124,59	3000	11	6105/49	6000													
	119,05	3000	12	2500/21	5000													
	114,80	3000	12	5625/49	4800													
	110,11	3000	13	10791/98	6000													
	101,32	3000	14	32625/322	4400													
	Max. Drehmoment 3000 Nm	93,11	3000	15	104940/1127	6000												
		84,99	3000	16	61875/728	3900												
		80,04	3000	17	50985/637	6000												
71,62		2947	20	46125/644	3500													
69,87		2903	20	13695/196	5600													
59,86		2771	23	8800/147	5000													
58,72		2777	24	21375/364	3100													
57,73		2741	24	19800/343	4800													
50,95		2640	27	57420/1127	4400													
42,74		2505	33	27225/637	3900													
36,02	2379	39	40590/1127	3500														
29,53	2242	47	18810/637	3100														

Legende siehe Seite 253

Type	i _{ges.}	SERVO-Adapter											Eingangseinheit												
		n _{1max}	Adaptergröße											n _{1max}	Eintriebswelle [mm]										
			[min ⁻¹]	S92	S105	S114	S115	S130	S141	S142	S180	S189	S190		[min ⁻¹]	19x40	24x50	28x60	38x80	42x110	48x110	55x110			
F082	33,87	5000													2500										
	30,00	4500													2500										
	25,95	4000													2500										
	22,08	3600													2500										
	18,79	3100													2500										
	16,21	2800													2500										
	16,01	5000													2500										
	14,18	4500													2500										
	13,60	-													2500										
	12,27	4000													2500										
	11,06	-													2200										
	10,44	3600													2500										
	8,88	3100													2500										
	8,65	-													1900										
	7,66	2800													2500										
	6,43	-													2500										
	5,23	-													2200										
	4,09	-													1900										
F083	358,52	5000													2500										
	283,76	5000													2500										
	247,77	5000													2500										
	218,97	5000													2500										
	185,17	5000													2500										
	180,28	5000													2500										
	159,17	5000													2500										
	142,69	5000													2500										
	138,95	4500													2500										
	124,59	5000													2500										
	119,05	4000													2500										
	114,80	3900													2500										
	110,11	5000													2500										
	101,32	3600													2500										
	93,11	5000													2500										
	84,99	3100													2500										
	80,04	5000													2500										
	71,62	2800													2500										
	69,87	4500													2500										
	59,86	4000													2500										
	58,72	-													2500										
	57,73	3900													2500										
	50,95	3600													2500										
	42,74	3100													2500										
	36,02	2800													2500										
	29,53	-													2500										

F

Legende siehe Seite 253

Type	$i_{ges.}$	M_{zmax}	n_2	i_{exakt}	n_{1max}	IEC-Motorbaugröße												
						63	71	80	90	100	112	132	-	-	-	-	-	-
						IEC-Adapter												
						163	171	180	190	1100	1112	1132	-	-	-	-	-	-
NEMA-Adapter																		
		[Nm]	[min ⁻¹]			N56	N143/145	N182	N184	N213/215	-	-	-	-	-	-		
F084	3836,13	3000	0,36	698175/182	6000													
	3137,02	3000	0,45	163125/52	6000													
	3036,24	3000	0,46	2720475/896	6000													
	2651,12	3000	0,53	296925/112	6000													
	2482,91	3000	0,56	635625/256	6000													
	2477,02	3000	0,57	2479500/1001	6000													
	2167,97	3000	0,65	69375/32	6000													
	1960,53	3000	0,71	2415375/1232	6000													
	1920,62	3000	0,73	2446875/1274	6000													
	1711,85	3000	0,82	263625/154	6000													
	1571,96	3000	0,89	1859625/1183	6000													
	1520,15	3000	0,92	9534375/6272	6000													
	1327,33	3000	1,1	1040625/784	6000													
	1244,18	3000	1,1	7246125/5824	6000													
4-stufig	1209,99	3000	1,2	880875/728	6000													
	1086,37	3000	1,3	790875/728	6000													
	957,69	3000	1,5	3432375/3584	6000													
$n_1=1400 \text{ min}^{-1}$	914,22	3000	1,5	332775/364	6000													
	836,22	3000	1,7	374625/448	6000													
	748,21	3000	1,9	1566000/2093	6000													
Max. Drehmoment 3000 Nm	723,59	3000	1,9	1296675/1792	6000													
	631,81	3000	2,2	141525/224	6000													
	606,72	3000	2,3	717750/1183	6000													
	592,20	3000	2,4	381375/644	6000													
	517,08	3000	2,7	83250/161	6000													
	507,90	3000	2,8	184875/364	5600													
	480,21	3000	2,9	1398375/2912	6000													
	419,30	3000	3,3	152625/364	6000													
	411,63	3000	3,4	112375/273	5000													
	401,99	3000	3,5	720375/1792	5600													
	396,93	3000	3,5	1011375/2548	4800													
	351,00	3000	4,0	78625/224	5600													
	325,80	3000	4,3	437875/1344	5000													
	314,16	3000	4,5	3940875/12544	4800													
	284,47	3000	4,9	143375/504	5000													
	274,31	3000	5,1	430125/1568	4800													

Legende siehe Seite 253

Type	i _{ges.}	SERVO-Adapter										Eingangseinheit												
		n _{1max}	Adaptergröße										n _{1max}	Eintriebswelle [mm]										
			[min ⁻¹]	S92	S105	S114	S115	S130	S141	S142	S180	S189		S190	[min ⁻¹]	19x40	24x50	28x60	38x80	42x110	48x110	55x110		
F084	3836,13	5000													3000									
	3137,02	5000													3000									
	3036,24	5000													3000									
	2651,12	5000													3000									
	2482,91	5000													3000									
	2477,02	5000													3000									
	2167,97	5000													3000									
	1960,53	5000													3000									
	1920,62	5000													3000									
	1711,85	5000													3000									
	1571,96	5000													3000									
	1520,15	5000													3000									
	1327,33	5000													3000									
	1244,18	5000													3000									
	1209,99	5000													3000									
	1086,37	5000													3000									
	957,69	5000													3000									
	914,22	5000													3000									
	836,22	5000													3000									
	748,21	5000													3000									
	723,59	5000													3000									
	631,81	5000													3000									
	606,72	5000													3000									
	592,20	5000													3000									
	517,08	5000													3000									
	507,90	4500													3000									
	480,21	5000													3000									
	419,30	5000													3000									
	411,63	4000													3000									
	401,99	4500													3000									
	396,93	3900													3000									
	351,00	4500													3000									
	325,80	4000													3000									
	314,16	3900													3000									
	284,47	4000													3000									
	274,31	3900													3000									

F

Legende siehe Seite 253

Type	$i_{ges.}$	M_{zmax}	n_2	i_{exakt}	n_{1max}	IEC-Motorbaugröße												
						63	71	80	90	100	112	132	160	180	200	-	-	-
						IEC-Adapter												
						l63	l71	l80	l90	l100	l112	l132	l160	l180	-	-	-	-
						NEMA-Adapter												
		[Nm]	[min ⁻¹]		[min ⁻¹]	N56	N143/145	N182	N184	N213/215	N254/256	N284/286	-	-	-	-		
F092	38,65	4326	36	2512/65	6000													
	34,13	4500	41	512/15	5600													
	29,63	4500	47	800/27	5000													
	28,57	3430	49	200/7	4800													
	25,60	4500	55	128/5	4400													
	21,91	4500	64	1424/65	3900													
	19,01	2128	74	13345/702	6000													
	18,92	4500	74	2176/115	3500													
	16,79	2676	83	1360/81	5600													
	16,00	4500	88	16/1	3100													
	14,57	2676	96	10625/729	5000													
	14,05	1687	100	10625/756	4800													
	13,06	4500	107	1632/125	2700													
	12,59	2676	111	340/27	4400													
	10,78	2676	130	7565/702	3900													
	10,59	4500	132	1536/145	2300													
	9,31	2676	150	5780/621	3500													
	8,46	4006	166	296/35	2100													
	7,87	2676	178	425/54	3100													
	6,42	2676	218	289/45	2700													
5,21	2577	269	1360/261	2300														
4,16	2284	337	3145/756	2100														
F093	288,50	4500	4,9	165888/575	6000													
	243,90	4500	5,7	129024/529	6000													
	211,14	4500	6,6	315648/1495	6000													
	186,99	4500	7,5	21504/115	5600													
	161,76	4500	8,7	55808/345	5000													
	155,99	4500	9,0	125568/805	4800													
	142,85	4500	9,8	17856/125	6000													
	137,63	4500	10	364032/2645	4400													
	120,77	4500	12	13888/115	6000													
	117,13	4500	12	175104/1495	3900													
	104,54	4500	13	33976/325	6000													
	101,04	4500	14	267264/2645	3500													
	92,59	4500	15	6944/75	5600													
	84,76	4500	17	25344/299	3100													
	80,09	4500	17	54064/675	5000													
	77,23	4500	18	13516/175	4800													
	68,92	4500	20	198144/2875	2700													
	68,15	4500	21	39184/575	4400													
	57,99	4500	24	18848/325	3900													
	53,89	4500	26	179712/3335	2300													
50,03	4500	28	28768/575	3500														
41,97	4458	33	2728/65	3100														
34,12	4189	41	21328/625	2700														
26,68	3891	52	19344/725	2300														

Legende siehe Seite 253

Type	i _{ges.}	SERVO-Adapter											Eingangseinheit									
		n _{1max}	Adaptergröße											n _{1max}	Eintriebswelle [mm]							
			[min ⁻¹]	S92	S105	S114	S115	S130	S141	S142	S180	S189	S190		[min ⁻¹]	19x40	24x50	28x60	38x80	42x110	48x110	55x110
F092	38,65	5000												2500								
	34,13	4800												2500								
	29,63	4200												2500								
	28,57	4100												2500								
	25,60	3700												2500								
	21,91	3300												2500								
	19,01	5000												2500								
	18,92	3000												2500								
	16,79	4800												2500								
	16,00	-												2500								
	14,57	4200												2500								
	14,05	4100												2500								
	13,06	-												2300								
	12,59	3700												2500								
	10,78	3300												2500								
	10,59	-												2000								
	9,31	3000												2500								
	8,46	-												1800								
	7,87	-												2500								
	6,42	-												2300								
	5,21	-												2000								
	4,16	-												1800								
F093	288,50	5000												2500								
	243,90	5000												2500								
	211,14	5000												2500								
	186,99	4800												2500								
	161,76	4200												2500								
	155,99	4100												2500								
	142,85	5000												2500								
	137,63	3700												2500								
	120,77	5000												2500								
	117,13	3300												2500								
	104,54	5000												2500								
	101,04	3000												2500								
	92,59	4800												2500								
	84,76	-												2500								
	80,09	4200												2500								
	77,23	4100												2500								
	68,92	-												2300								
	68,15	3700												2500								
	57,99	3300												2500								
	53,89	-												2000								
	50,03	3000												2500								
	41,97	-												2500								
	34,12	-												2300								
	26,68	-												2000								

Legende siehe Seite 253

Type	$i_{ges.}$	M_{zmax}	n_2	i_{exakt}	n_{1max}	IEC-Motorbaugröße												
						63	71	80	90	100	112	132	-	-	-	-	-	-
						IEC-Adapter												
						l63	l71	l80	l90	l100	l112	l132	-	-	-	-	-	-
NEMA-Adapter																		
		[Nm]	[min ⁻¹]			N56	N143/145	N182	N184	N213/215	-	-	-	-	-	-		
F094	3086,96	4500	0,45	8875008/2875	6000													
4-stufig $n_1=1400 \text{ min}^{-1}$ Max. Drehmoment 4500 Nm	2609,75	4500	0,54	6902784/2645	6000													
	2524,38	4500	0,55	290304/115	6000													
	2134,14	4500	0,66	1128960/529	6000													
	1993,28	4500	0,70	12607488/6325	6000													
	1685,14	4500	0,83	9805824/5819	6000													
	1545,54	4500	0,91	248832/161	6000													
	1306,62	4500	1,1	691200/529	6000													
	1264,97	4500	1,1	9455616/7475	6000													
	1069,42	4500	1,3	7354368/6877	6000													
	973,69	4500	1,4	559872/575	6000													
	823,17	4500	1,7	435456/529	6000													
	735,68	4500	1,9	2115072/2875	6000													
	621,95	4500	2,3	1645056/2645	6000													
	602,09	4500	2,3	7962624/13225	6000													
	509,01	4500	2,8	6193152/12167	6000													
	488,23	4500	2,9	3649536/7475	6000													
	412,76	4500	3,4	2838528/6877	6000													
	408,71	4500	3,4	235008/575	5600													
	345,53	4500	4,1	182784/529	5600													
	331,24	4500	4,2	190464/575	5000													
319,41	4500	4,4	1285632/4025	4800														
280,04	4500	5,0	444416/1587	5000														
270,03	4500	5,2	142848/529	4800														

Legende siehe Seite 253

Type	$i_{ges.}$	SERVO-Adapter											Eingangseinheit															
		n_{1max}	Adaptergröße											n_{1max}	Eintriebswelle [mm]													
			[min ⁻¹]	S92	S105	S114	S115	S130	S141	S142	S180	S189	S190		[min ⁻¹]	19x40	24x50	28x60	38x80	42x110	48x110	55x110						
F094	3086,96	5000													3000													
	2609,75	5000													3000													
	2524,38	5000													3000													
	2134,14	5000													3000													
	1993,28	5000													3000													
	1685,14	5000													3000													
	1545,54	5000													3000													
	1306,62	5000													3000													
	1264,97	5000													3000													
	1069,42	5000													3000													
	973,69	5000													3000													
	823,17	5000													3000													
	735,68	5000													3000													
	621,95	5000													3000													
	602,09	5000													3000													
	509,01	5000													3000													
	488,23	5000													3000													
	412,76	5000													3000													
	408,71	4800													3000													
	345,53	4800													3000													
	331,24	4200													3000													
	319,41	4100													3000													
	280,04	4200													3000													
	270,03	4100													3000													

F

Legende siehe Seite 253

Type	$i_{ges.}$	M_{zmax}	n_2	i_{exakt}	n_{1max}	IEC-Motorbaugröße													
						63	71	80	90	100	112	132	160	180	200	225	-	-	
						IEC-Adapter													
						l63	l71	l80	l90	l100	l112	l132	l160	l180	l200	l225	-	-	
NEMA-Adapter																			
		[Nm]	[min ⁻¹]			N56	N143/145	N182	N184	N213/215	N254/256	N284/286	N324/326	N364	-	-			
F102		42,74	6409	33	7693/180														
		37,26	7082	38	15092/405														
	2-stufig		35,93	4312	39	539/15													
			32,10	8000	44	11074/345													
			27,64	8000	51	1078/39													
			24,14	8000	58	1666/69													
			22,14	3320	63	1727/78													
			20,86	8000	67	4067/195													
			19,30	3669	73	6776/351													
			18,62	2234	75	242/13													
			17,25	8000	81	2156/125													
		$n_1=1400 \text{ min}^{-1}$		16,63	4820	84	4972/299												
	Max. Drehmoment 8000 Nm		14,32	5348	98	2420/169													
			14,19	8000	99	2058/145													
			12,51	5415	112	3740/299													
			11,67	7875	120	35/3													
			10,80	5415	130	1826/169													
			9,91	7609	141	4606/465													
			8,94	5415	157	2904/325													
			8,45	7361	166	2156/255													
		7,35	5415	190	2772/377														
		6,04	5415	232	550/91														
	5,13	5415	273	2068/403															
	4,38	5415	320	968/221															
F103		246,57	8000	5,7	38465/156														
		217,78	8000	6,4	1960/9														
	3-stufig		189,04	8000	7,4	30625/162													
			182,29	8000	7,7	4375/24													
			163,33	8000	8,6	490/3													
			139,78	8000	10	21805/156													
			122,58	8000	11	31871/260													
			120,72	8000	12	8330/69													
			108,27	8000	13	1624/15													
			102,08	8000	14	1225/12													
		$n_1=1400 \text{ min}^{-1}$		93,98	8000	15	5075/54												
			90,63	8000	15	725/8													
	Max. Drehmoment 8000 Nm		83,30	8000	17	833/10													
			81,20	8000	17	406/5													
			69,49	8000	20	18067/260													
			67,59	8000	21	1960/29													
			60,02	8000	23	6902/115													
			53,96	8000	26	1295/24													
			50,75	8000	28	203/4													
			41,41	8000	34	10353/250													
		33,60	7876	42	168/5														
		26,83	7361	52	1073/40														

Legende siehe Seite 253

Type	i _{ges.}	SERVO-Adapter											Eingangseinheit											
		n _{1max}	Adaptergröße											n _{1max}	Eintriebswelle [mm]									
			[min ⁻¹]	S92	S105	S114	S115	S130	S141	S142	S180	S189	S190		[min ⁻¹]	19x40	24x50	28x60	38x80	42x110	48x110	55x110		
F102	42,74	5000												2500										
	37,26	4500												2500										
	35,93	4400												2500										
	32,10	4000												2500										
	27,64	3500												2500										
	24,14	3200												1800										
	22,14	5000												2500										
	20,86	-												1800										
	19,30	4500												2500										
	18,62	4400												2500										
	17,25	-												1800										
	16,63	4000												2500										
	14,32	3500												2500										
	14,19	-												1800										
	12,51	3200												1800										
	11,67	-												1800										
	10,80	-												1800										
	9,91	-												1700										
	8,94	-												1800										
	8,45	-												1500										
	7,35	-												1800										
	6,04	-												1800										
	5,13	-												1700										
	4,38	-												1500										
F103	246,57	5000												2500										
	217,78	5000												2500										
	189,04	4500												2500										
	182,29	4400												2500										
	163,33	4000												2500										
	139,78	3500												2500										
	122,58	5000												2500										
	120,72	3200												1800										
	108,27	5000												2500										
	102,08	-												1800										
	93,98	4500												2500										
	90,63	4400												2500										
	83,30	-												1800										
	81,20	4000												2500										
	69,49	3500												2500										
	67,59	-												1800										
	60,02	3200												1800										
	53,96	-												1800										
	50,75	-												1800										
	41,41	-												1800										
	33,60	-												1800										
	26,83	-												1800										

F

Legende siehe Seite 253

Type	$i_{ges.}$	M_{zmax}	n_2	i_{exakt}	n_{1max}	IEC-Motorbaugröße												
						63	71	80	90	100	112	132	160	-	-	-	-	-
						IEC-Adapter												
						l63	l71	l80	l90	l100	l112	l132	l160	-	-	-	-	-
NEMA-Adapter																		
		[Nm]	[min ⁻¹]			N56	N143/145	N182	N184	N213/215	N254/256	-	-	-	-	-		
F104	2276,77	8000	0,61	225400/99	6000													
4-stufig $n_1=1400 \text{ min}^{-1}$ Max. Drehmoment 8000 Nm	1976,36	8000	0,71	3521875/1782	6000													
	1757,78	8000	0,80	15820/9	6000													
	1707,58	8000	0,82	56350/33	6000													
	1525,85	8000	0,92	494375/324	6000													
	1474,19	8000	0,95	172480/117	6000													
	1318,33	8000	1,1	3955/3	6000													
	1279,68	8000	1,1	1347500/1053	6000													
	1156,94	8000	1,2	20825/18	6000													
	1105,64	8000	1,3	43120/39	6000													
	1004,29	8000	1,4	2603125/2592	6000													
	892,89	8000	1,6	8036/9	6000													
	867,71	8000	1,6	20825/24	6000													
	775,08	8000	1,8	251125/324	6000													
	738,55	8000	1,9	50960/69	6000													
	669,67	8000	2,1	2009/3	6000													
	641,10	8000	2,2	398125/621	6000													
	628,21	8000	2,2	24500/39	6000													
	553,91	8000	2,5	12740/23	6000													
	545,32	8000	2,6	765625/1404	6000													
	544,44	8000	2,6	4900/9	5600													
	472,61	8000	3,0	153125/324	5600													
	471,15	8000	3,0	6125/13	6000													
	459,75	8000	3,0	37240/81	5000													
	443,33	8000	3,2	1330/3	4800													
	408,33	8000	3,4	1225/3	5600													
	399,09	8000	3,5	581875/1458	5000													
	384,84	8000	3,6	83125/216	4800													
	378,74	8000	3,7	78400/207	4400													
	344,81	8000	4,1	9310/27	5000													
	332,50	8000	4,2	665/2	4800													
	328,77	8000	4,3	612500/1863	4400													
	284,06	8000	4,9	19600/69	4400													

Legende siehe Seite 253

Type	i _{ges.}	SERVO-Adapter											Eingangseinheit																
		n _{1max}	Adaptergröße											n _{1max}	Eintriebswelle [mm]														
			[min ⁻¹]	S92	S105	S114	S115	S130	S141	S142	S180	S189	S190		[min ⁻¹]	19x40	24x50	28x60	38x80	42x110	48x110	55x110							
F104	2276,77	5000													3000														
	1976,36	5000													3000														
	1757,78	5000													2500														
	1707,58	5000													3000														
	1525,85	5000													2500														
	1474,19	5000													2500														
	1318,33	5000													2500														
	1279,68	5000													2500														
	1156,94	5000													2500														
	1105,64	5000													2500														
	1004,29	5000													2500														
	892,89	5000													2500														
	867,71	5000													2500														
	775,08	5000													2500														
	738,55	5000													2500														
	669,67	5000													2500														
	641,10	5000													2500														
	628,21	5000													2500														
	553,91	5000													2500														
	545,32	5000													2500														
	544,44	5000													2500														
	472,61	5000													2500														
	471,15	5000													2500														
	459,75	4500													2500														
	443,33	4400													2500														
	408,33	5000													2500														
	399,09	4500													2500														
	384,84	4400													2500														
	378,74	4000													2500														
	344,81	4500													2500														
	332,50	4400													2500														
	328,77	4000													2500														
	284,06	4000													2500														



Legende siehe Seite 253

Type	$i_{ges.}$	M_{zmax}	n_2	i_{exakt}	n_{1max}	IEC-Motorbaugröße													
						63	71	80	90	100	112	132	160	180	200	225	-	-	
						IEC-Adapter													
						l63	l71	l80	l90	l100	l112	l132	l160	l180	l200	l225	l250	-	
NEMA-Adapter																			
		[Nm]	[min ⁻¹]			N56	N143/145	N182	N184	N213/215	N254/256	N284/286	N324/326	N364	-	-			
F122	39,98	7597	35	16192/405	5000														
	34,43	9985	41	792/23	4400														
	29,78	12543	47	1936/65	3900														
	26,27	13000	53	9064/345	3500														
	22,56	12916	62	880/39	3100														
	19,18	3645	73	13984/729	5000														
	18,77	12365	75	1408/75	2700														
	16,52	4791	85	380/23	4400														
	15,58	11830	90	6776/435	2300														
	14,29	6018	98	1672/117	3900														
	12,99	11332	108	1364/105	2100														
	12,61	7319	111	7828/621	3500														
	11,17	10933	125	5192/465	1900														
	10,83	7209	129	3800/351	3100														
	9,66	10565	145	2464/255	1700														
	9,01	8163	155	1216/135	2700														
	7,47	8093	187	5852/783	2300														
	6,23	8163	225	1178/189	2100														
5,36	8163	261	4484/837	1900															
4,64	7647	302	2128/459	1700															
F123	220,67	13000	6,3	39721/180	5600														
	192,40	13000	7,3	77924/405	5000														
	185,53	13000	7,5	2783/15	4800														
	165,73	13000	8,4	2486/15	4400														
	142,72	13000	9,8	5566/39	3900														
	124,67	13000	11	374/3	3500														
	120,82	13000	12	29359/243	5600														
	107,69	13000	13	20999/195	3100														
	105,34	13000	13	230384/2187	5000														
	101,58	12190	14	8228/81	4800														
	90,74	13000	15	169048/1863	4400														
	89,06	13000	16	11132/125	2700														
	78,14	13000	18	82280/1053	3900														
	73,28	13000	19	10626/145	2300														
	68,26	13000	21	127160/1863	3500														
	60,24	13000	23	1265/21	2100														
	58,96	12929	24	62084/1053	3100														
	51,14	12609	27	23782/465	1900														
48,76	12213	29	32912/675	2700															
43,65	12024	32	11132/255	1700															
40,12	11519	35	10472/261	2300															
32,98	10861	42	18700/567	2100															
28,00	10341	50	70312/2511	1900															
23,90	9861	59	1936/81	1700															

Legende siehe Seite 253

Type	i _{ges.}	SERVO-Adapter											Eingangseinheit												
		n _{1max}	Adaptergröße											n _{1max}	Eintriebswelle [mm]										
			[min ⁻¹]	S92	S105	S114	S115	S130	S141	S142	S180	S189	S190		[min ⁻¹]	19x40	24x50	28x60	38x80	42x110	48x110	55x110			
F122	39,98	4800													2500										
	34,43	4200													2500										
	29,78	3700													2500										
	26,27	3400													1800										
	22,56	-													1800										
	19,18	4800													2500										
	18,77	-													1800										
	16,52	4200													2500										
	15,58	-													1800										
	14,29	3700													2500										
	12,99	-													1800										
	12,61	3400													1800										
	11,17	-													1800										
	10,83	-													1800										
	9,66	-													1600										
	9,01	-													1800										
	7,47	-													1800										
	6,23	-													1800										
	5,36	-													1800										
	4,64	-													1600										
F123	220,67	5000													2500										
	192,40	4800													2500										
	185,53	4600													2500										
	165,73	4200													2500										
	142,72	3700													2500										
	124,67	3400													1800										
	120,82	5000													2500										
	107,69	-													1800										
	105,34	4800													2500										
	101,58	4600													2500										
	90,74	4200													2500										
	89,06	-													1800										
	78,14	3700													2500										
	73,28	-													1800										
	68,26	3400													1800										
	60,24	-													1800										
	58,96	-													1800										
	51,14	-													1800										
	48,76	-													1800										
	43,65	-													1600										
	40,12	-													1800										
	32,98	-													1800										
	28,00	-													1800										
	23,90	-													1600										

F

Legende siehe Seite 253

Type	$i_{ges.}$	M_{zmax}	n_2	i_{exakt}	n_{1max}	IEC-Motorbaugröße												
						63	71	80	90	100	112	132	160	-	-	-	-	-
						IEC-Adapter												
						l63	l71	l80	l90	l100	l112	l132	l160	-	-	-	-	-
NEMA-Adapter																		
		[Nm]	[min ⁻¹]			N56	N143/145	N182	N184	N213/215	N254/256	-	-	-	-	-		
F124	2307,03	13000	0,61	83053/36	6000													
	2011,51	13000	0,70	162932/81	6000													
	1781,14	13000	0,79	4488473/2520	6000													
	1732,67	13000	0,81	5198/3	6000													
	1552,98	13000	0,90	628958/405	6000													
	1493,78	13000	0,94	873862/585	6000													
	1492,05	13000	0,94	58190/39	6000													
	1337,70	13000	1,0	140459/105	6000													
	1302,43	13000	1,1	6857312/5265	6000													
	1172,32	13000	1,2	675257/576	6000													
	1151,94	13000	1,2	314479/273	6000													
	1121,89	13000	1,2	218768/195	6000													
	1022,15	13000	1,4	331177/324	6000													
	966,09	13000	1,4	489808/507	6000													
	904,76	13000	1,5	1628561/1800	6000													
	880,46	13000	1,6	21131/24	6000													
	788,86	13000	1,8	1597442/2025	6000													
	758,19	13000	1,8	236555/312	6000													
	748,37	13000	1,9	22451/30	6000													
	679,51	13000	2,1	50963/75	6000													
	652,50	13000	2,1	88088/135	6000													
	636,55	13000	2,2	198605/312	6000													
	585,14	13000	2,4	114103/195	6000													
	562,05	13000	2,5	64636/115	6000													
	555,01	13000	2,5	194810/351	6000													
	551,68	13000	2,5	39721/72	5600													
	484,00	13000	2,9	484/1	6000													
	481,01	13000	2,9	38962/81	5600													
	478,08	13000	2,9	6215/13	6000													
	465,86	13000	3,0	754699/1620	5000													
	449,23	13000	3,1	754699/1680	4800													
	414,33	13000	3,4	1243/3	5600													
	411,69	13000	3,4	69575/169	6000													
	406,19	13000	3,4	1480556/3645	5000													
	391,68	13000	3,6	52877/135	4800													
	383,78	13000	3,6	3454/9	4400													
	356,79	13000	3,9	13915/39	5600													
	349,88	13000	4,0	47234/135	5000													
	337,39	13000	4,1	23617/70	4800													
	334,62	13000	4,2	27104/81	4400													
301,29	13000	4,6	105754/351	5000														
290,53	13000	4,8	52877/182	4800														
288,23	13000	4,9	19888/69	4400														
248,21	13000	5,6	9680/39	4400														

Legende siehe Seite 253

Type	i _{ges.}	SERVO-Adapter											Eingangseinheit											
		n _{1max}	Adaptergröße											n _{1max}	Eintriebswelle [mm]									
			[min ⁻¹]	S92	S105	S114	S115	S130	S141	S142	S180	S189	S190		[min ⁻¹]	19x40	24x50	28x60	38x80	42x110	48x110	55x110		
F124	2307,03	5000													3000									
	2011,51	5000													3000									
	1781,14	5000													2500									
	1732,67	5000													3000									
	1552,98	5000													2500									
	1493,78	5000													2500									
	1492,05	5000													3000									
	1337,70	5000													2500									
	1302,43	5000													2500									
	1172,32	5000													2500									
	1151,94	5000													2500									
	1121,89	5000													2500									
	1022,15	5000													2500									
	966,09	5000													2500									
	904,76	5000													2500									
	880,46	5000													2500									
	788,86	5000													2500									
	758,19	5000													2500									
	748,37	5000													2500									
	679,51	5000													2500									
	652,50	5000													2500									
	636,55	5000													2500									
	585,14	5000													2500									
	562,05	5000													2500									
	555,01	5000													2500									
	551,68	5000													2500									
	484,00	5000													2500									
	481,01	5000													2500									
	478,08	5000													2500									
	465,86	4800													2500									
	449,23	4600													2500									
	414,33	5000													2500									
	411,69	5000													2500									
	406,19	4800													2500									
	391,68	4600													2500									
	383,78	4200													2500									
	356,79	5000													2500									
	349,88	4800													2500									
	337,39	4600													2500									
	334,62	4200													2500									
	301,29	4800													2500									
	290,53	4600													2500									
	288,23	4200													2500									
	248,21	4200													2500									

F

Legende siehe Seite 253

Type	$i_{ges.}$	M_{2max}	n_2	i_{exakt}	n_{1max}	IEC-Motorbaugröße													
						63	71	80	90	100	112	132	160	180	200	225	250	-	
						IEC-Adapter													
						l63	l71	l80	l90	l100	l112	l132	l160	l180	l200	l225	l250	l280	
NEMA-Adapter						NEMA-Adapter						-		-					
		[Nm]	[min ⁻¹]		[min ⁻¹]	N56	N143/145	N182	N184	N213/215	N254/256	N284/286	N324/326	N364	-	-			
F152	36,54	15418	38	1023/28	3900														
2-stufig $n_1=1400 \text{ min}^{-1}$ Max. Drehmoment 18000 Nm	27,85	18000	50	10137/364	3100														
	23,38	18000	60	4092/175	2700														
	19,24	18000	73	558/29	2300														
	17,35	7320	81	451/26	3900														
	16,37	18000	86	6417/392	2100														
	14,14	18000	99	99/7	1900														
	13,22	9805	106	4469/338	3100														
	12,31	18000	114	837/68	1700														
	11,10	11038	126	3608/325	2700														
	9,14	10975	153	3444/377	2300														
	7,77	11038	180	2829/364	2100														
	6,71	11038	208	2706/403	1900														
	5,84	11038	240	2583/442	1700														
	F153	259,81	18000	5,4	5456/21	5000													
3-stufig $n_1=1400 \text{ min}^{-1}$ Max. Drehmoment 18000 Nm	223,77	18000	6,3	828630/3703	4400														
	193,55	18000	7,2	405108/2093	3900														
	170,73	18000	8,2	632214/3703	3500														
	146,63	18000	9,5	306900/2093	3100														
	144,52	18000	9,7	118358/819	5000														
	124,47	18000	11	1042065/8372	4400														
	122,00	18000	11	98208/805	2700														
	107,66	18000	13	254727/2366	3900														
	101,23	18000	14	67518/667	2300														
	94,97	18000	15	795057/8372	3500														
	84,42	18000	17	95139/1127	2100														
	81,56	18000	17	192975/2366	3100														
	72,56	18000	19	11682/161	1900														
	67,86	18000	21	30876/455	2700														
62,79	18000	22	24552/391	1700															
56,31	18000	25	84909/1508	2300															
46,96	18000	30	239289/5096	2100															
40,36	18000	35	14691/364	1900															
34,93	18000	40	7719/221	1700															

Legende siehe Seite 253

Type	i _{ges.}	SERVO-Adapter											Eingangseinheit												
		n _{1max}	Adaptergröße											n _{1max}	Eintriebswelle [mm]										
			[min ⁻¹]	S92	S105	S114	S115	S130	S141	S142	S180	S189	S190		[min ⁻¹]	19x40	24x50	28x60	38x80	42x110	48x110	55x110			
F152	36,54	-													2500										
	27,85	-													1800										
	23,38	-													1800										
	19,24	-													1800										
	17,35	-													2500										
	16,37	-													1800										
	14,14	-													1800										
	13,22	-													1800										
	12,31	-													1700										
	11,10	-													1800										
	9,14	-													1800										
	7,77	-													1800										
	6,71	-													1800										
	5,84	-													1700										
F153	259,81	-													2500										
	223,77	-													2500										
	193,55	-													2500										
	170,73	-													1800										
	146,63	-													1800										
	144,52	-													2500										
	124,47	-													2500										
	122,00	-													1800										
	107,66	-													2500										
	101,23	-													1800										
	94,97	-													1800										
	84,42	-													1800										
	81,56	-													1800										
	72,56	-													1800										
	67,86	-													1800										
	62,79	-													1700										
	56,31	-													1800										
	46,96	-													1800										
	40,36	-													1800										
	34,93	-													1700										

F

Legende siehe Seite 253

Type	$i_{ges.}$	M_{zmax}	n_2	i_{exakt}	n_{1max}	IEC-Motorbaugröße												
						63	71	80	90	100	112	132	160	180	200	-	-	-
						IEC-Adapter												
						l63	l71	l80	l90	l100	l112	l132	l160	l180	l200	-	-	-
						NEMA-Adapter												
		[Nm]	[min ⁻¹]			N56	N143/145	N182	N184	N213/215	N254/256	N284/286	N324/326	-	-	-		
F154	2318,30	18000	0,60	632896/273	6000													
4-stufig $n_1=1400 \text{ min}^{-1}$ Max. Drehmoment 18000 Nm	1996,74	18000	0,70	96121080/48139	6000													
	1834,90	18000	0,76	38533/21	6000													
	1727,10	18000	0,81	46992528/27209	6000													
	1602,16	18000	0,87	100936/63	6000													
	1580,39	18000	0,89	46817595/29624	6000													
	1415,96	18000	0,99	148676/105	6000													
	1379,93	18000	1,0	5109885/3703	6000													
	1366,97	18000	1,0	11444301/8372	6000													
	1219,56	18000	1,1	9032067/7406	6000													
	1197,38	18000	1,2	578336/483	6000													
	1193,58	18000	1,2	2498166/2093	6000													
	1054,87	18000	1,3	11039193/10465	6000													
	1031,30	18000	1,4	87834780/85169	6000													
	1029,25	18000	1,4	280984/273	6000													
	898,51	18000	1,6	56606/63	5600													
	892,03	18000	1,6	42941448/48139	6000													
	886,48	18000	1,6	42674445/48139	6000													
	773,88	18000	1,8	11462715/14812	5600													
	769,81	18000	1,8	436480/567	5000													
	766,77	18000	1,8	20863062/27209	6000													
	742,31	18000	1,9	109120/147	4800													
	669,37	18000	2,1	2801997/4186	5600													
	663,03	18000	2,1	2455200/3703	5000													
	655,17	18000	2,1	316448/483	4400													
	639,35	18000	2,2	16572600/25921	4800													
	573,49	18000	2,4	1200320/2093	5000													
	564,30	18000	2,5	48060540/85169	4400													
	553,01	18000	2,5	8102160/14651	4800													
	549,60	18000	2,5	150040/273	3900													
	488,09	18000	2,9	23496264/48139	4400													
	473,37	18000	3,0	22787325/48139	3900													
	463,14	18000	3,0	223696/483	3500													
409,44	18000	3,4	11140470/27209	3900														
398,90	18000	3,5	33973830/85169	3500														
379,72	18000	3,7	103664/273	3100														
345,03	18000	4,1	16609428/48139	3500														
327,05	18000	4,3	15743970/48139	3100														
282,89	18000	4,9	7697052/27209	3100														

Legende siehe Seite 253

Type	$i_{ges.}$	SERVO-Adapter										Eingangseinheit														
		n_{1max}	Adaptergröße										n_{1max}	Eintriebswelle [mm]												
			[min ⁻¹]	S92	S105	S114	S115	S130	S141	S142	S180	S189		S190	[min ⁻¹]	19x40	24x50	28x60	38x80	42x110	48x110	55x110				
F154	2318,30	5000													2500											
	1996,74	5000													2500											
	1834,90	5000													2500											
	1727,10	5000													2500											
	1602,16	5000													2500											
	1580,39	5000													2500											
	1415,96	5000													2500											
	1379,93	5000													2500											
	1366,97	5000													2500											
	1219,56	5000													2500											
	1197,38	5000													2500											
	1193,58	5000													2500											
	1054,87	5000													2500											
	1031,30	5000													2500											
	1029,25	5000													2500											
	898,51	5000													2500											
	892,03	5000													2500											
	886,48	5000													2500											
	773,88	5000													2500											
	769,81	4900													2500											
	766,77	5000													2500											
	742,31	4700													2500											
	669,37	5000													2500											
	663,03	4900													2500											
	655,17	4300													2500											
	639,35	4700													2500											
	573,49	4900													2500											
	564,30	4300													2500											
	553,01	4700													2500											
	549,60	3800													2500											
	488,09	4300													2500											
	473,37	3800													2500											
	463,14	3500													2500											
	409,44	3800													2500											
	398,90	3500													2500											
	379,72	-													2500											
	345,03	3500													2500											
	327,05	-													2500											
	282,89	-													2500											



Legende siehe Seite 253

Type	$i_{ges.}$	M_{2max}	n_2	i_{exakt}	n_{1max}	IEC-Motorbaugröße												
						63	71	80	90	100	112	132	-	-	-	-	-	-
						IEC-Adapter												
						l63	l71	l80	l90	l100	l112	l132	-	-	-	-	-	-
NEMA-Adapter																		
		[Nm]	[min ⁻¹]			N56	N143/145	N182	N184	N213/215	-	-	-	-	-	-		
F155	24805,81	18000	0,06	33859936/1365	6000													
5-stufig $n_1=1400 \text{ min}^{-1}$ Max. Drehmoment 18000 Nm	20285,13	18000	0,07	791120/39	6000													
	17143,10	18000	0,08	5400076/315	6000													
	16017,35	18000	0,09	4372736/273	6000													
	14018,89	18000	0,10	126170/9	6000													
	12419,47	18000	0,11	7911200/637	6000													
	11069,46	18000	0,13	697376/63	6000													
	10164,86	18000	0,14	12025024/1183	6000													
	8582,99	18000	0,16	1261700/147	6000													
	7824,26	18000	0,18	712008/91	6000													
	7024,85	18000	0,20	1917784/273	6000													
	5911,67	18000	0,24	2689808/455	6000													
	5407,29	18000	0,26	37851/7	6000													
	4838,19	18000	0,29	10126336/2093	6000													
	4085,50	18000	0,34	428978/105	6000													
	3923,28	18000	0,36	13923712/3549	6000													
	3343,64	18000	0,42	1614976/483	6000													
	3284,26	18000	0,43	2689808/819	5600													
	2711,35	18000	0,52	2220592/819	6000													
	2661,75	18000	0,53	19619776/7371	5000													
	2566,69	18000	0,55	4904944/1911	4800													
2269,72	18000	0,62	428978/189	5600														
1839,52	18000	0,76	3129016/1701	5000														
1773,82	18000	0,79	782254/441	4800														

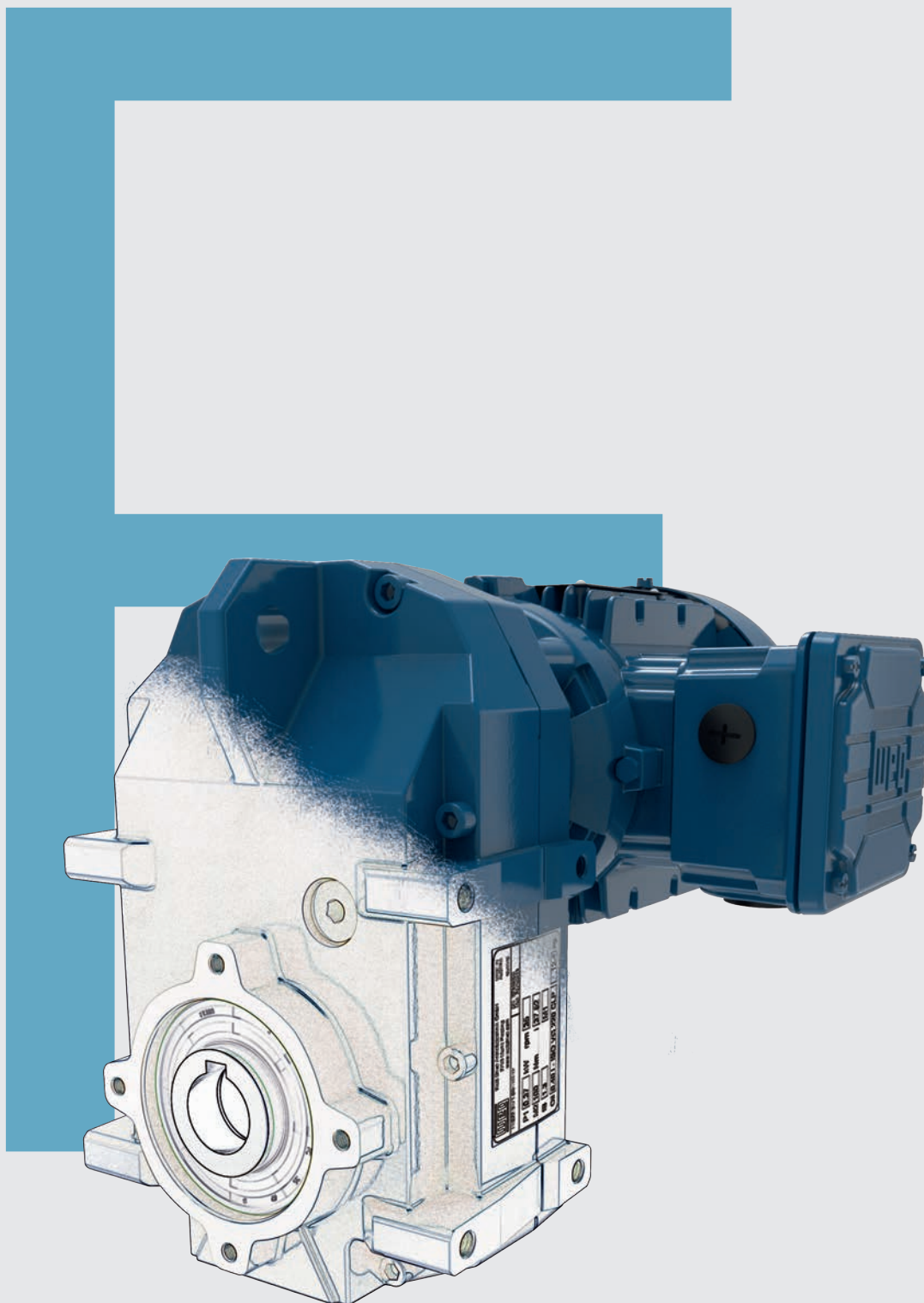
F

Type	i _{ges.}	SERVO-Adapter											Eingangseinheit													
		n _{1max}	Adaptergröße											n _{1max}	Eintriebswelle [mm]											
			[min ⁻¹]	S92	S105	S114	S115	S130	S141	S142	S180	S189	S190		[min ⁻¹]	19x40	24x50	28x60	38x80	42x110	48x110	55x110				
F155	24805,81	5000														3000										
	20285,13	5000														3000										
	17143,10	5000														3000										
	16017,35	5000														3000										
	14018,89	5000														3000										
	12419,47	5000														3000										
	11069,46	5000														3000										
	10164,86	5000														3000										
	8582,99	5000														3000										
	7824,26	5000														3000										
	7024,85	5000														3000										
	5911,67	5000														3000										
	5407,29	5000														3000										
	4838,19	5000														3000										
	4085,50	5000														3000										
	3923,28	5000														3000										
	3343,64	5000														3000										
	3284,26	5000														3000										
	2711,35	5000														3000										
	2661,75	4900														3000										
	2566,69	4700														3000										
	2269,72	5000														3000										
	1839,52	4900														3000										
	1773,82	4700														3000										

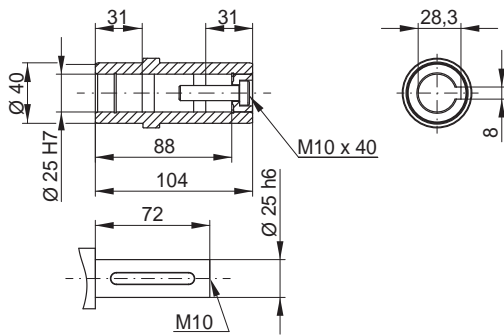
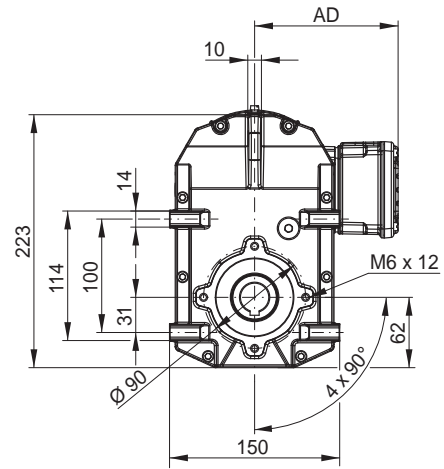
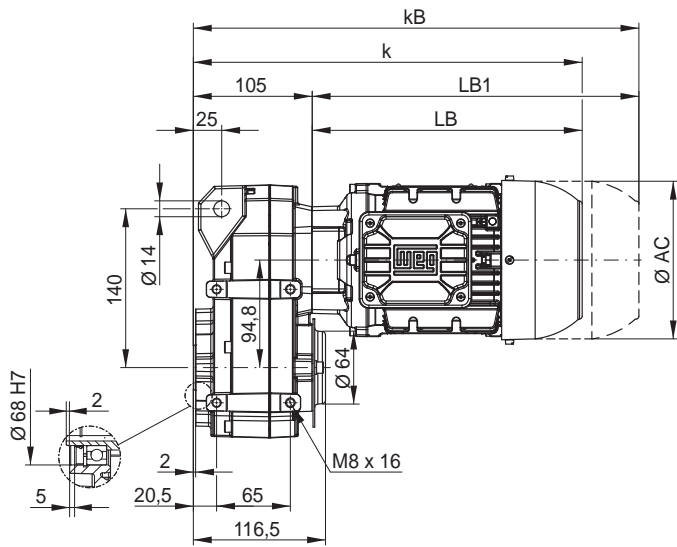
F

Legende siehe Seite 253

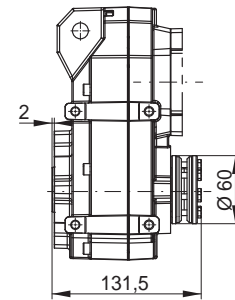
Maßzeichnungen Getriebemotoren



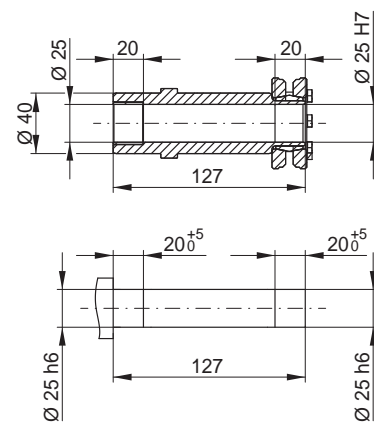
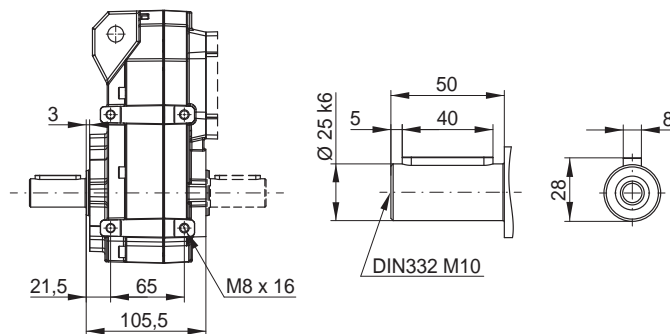
FH02 - Ausführung mit Hohlwelle



FD02 - Ausführung mit Schrumpfscheibe *



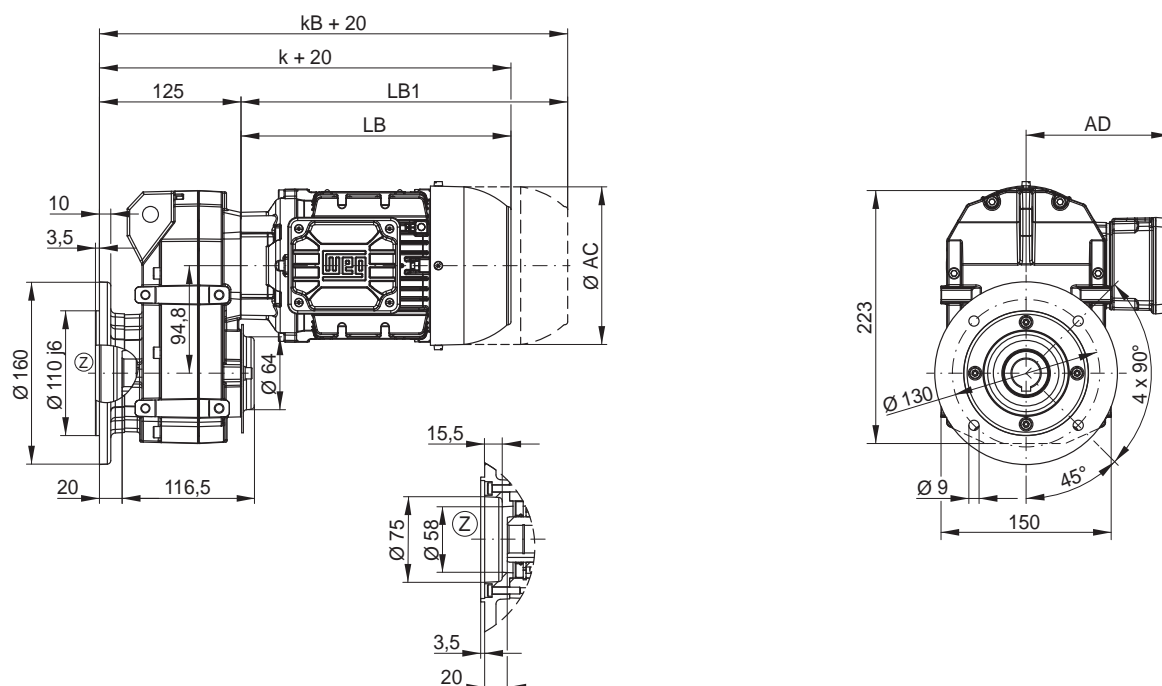
FS02 - Ausführung mit Abtriebswelle FB02 - Ausführung mit Doppelabtriebswelle



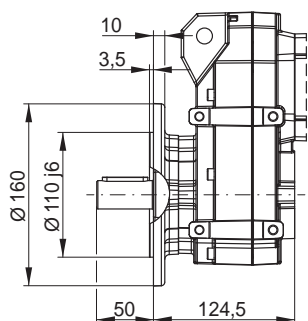
Motorb.gr. Maß	63	71	80	L80	90S/L
AC	126	141	159	159	178
AD	128	136	145	145	155
k	309	343	351	375	393
kB	353	392	409	433	466
LB	204	238	246	270	288
LB1	248	287	304	328	361

Motorabmessungen ab Seite 496. Längenbeschreibungen LB und LB1 siehe Seite 500.

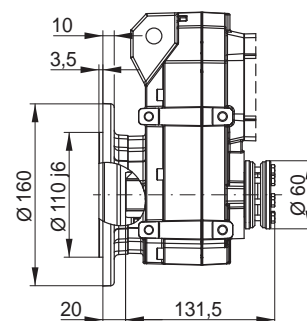
FO02 - Ausführung mit Flansch und Hohlwelle



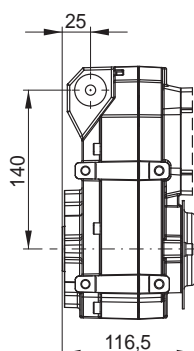
FO02 - Ausführung mit Flansch und Abtriebswelle



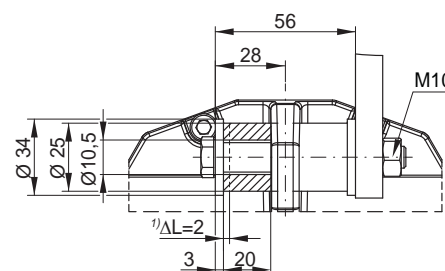
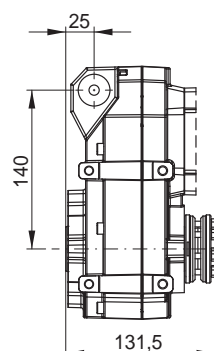
FO02 - Ausführung mit Flansch und Schrumpfscheibe *



FT02 - Ausführung mit Hohlwelle und Gummipuffer



FU02 - Ausführung mit Schrumpfscheibe * und Gummipuffer

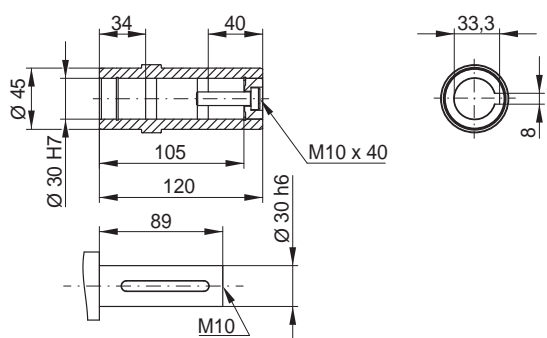
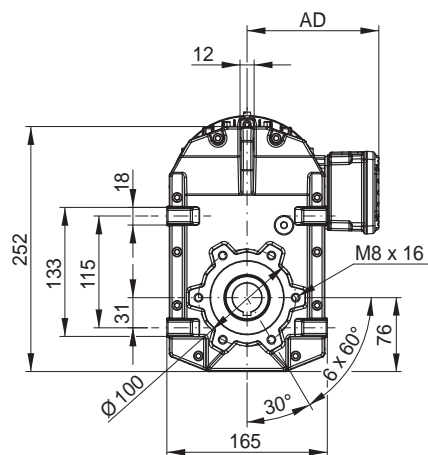
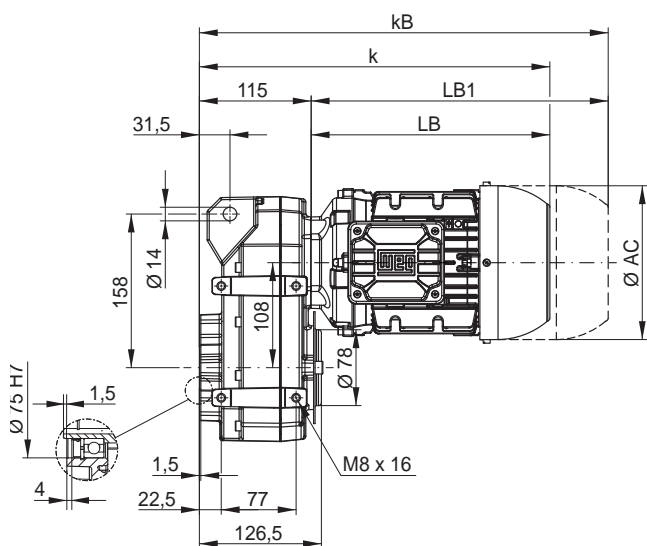


Abmessungen in mm.

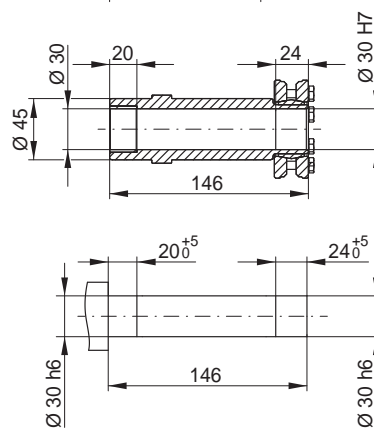
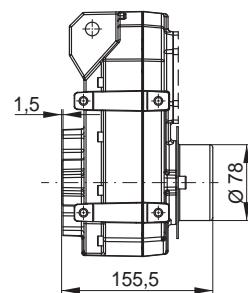
* Schrumpfscheibe nur möglich mit Motorbaugrößen 63 und 71
Schrumpfscheibenabdeckkappe nie möglich

1) ΔL = empfohlene Vorspannung

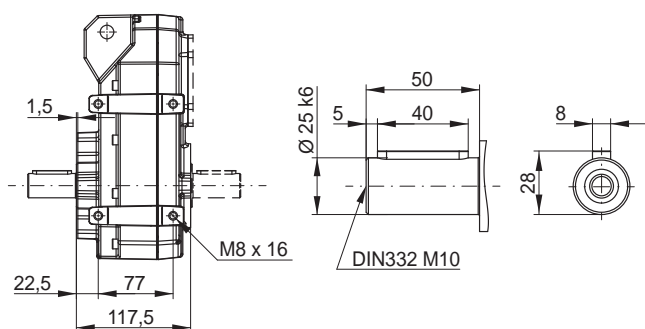
FH03 - Ausführung mit Hohlwelle



FD03 - Ausführung mit Schrumpfscheibe *



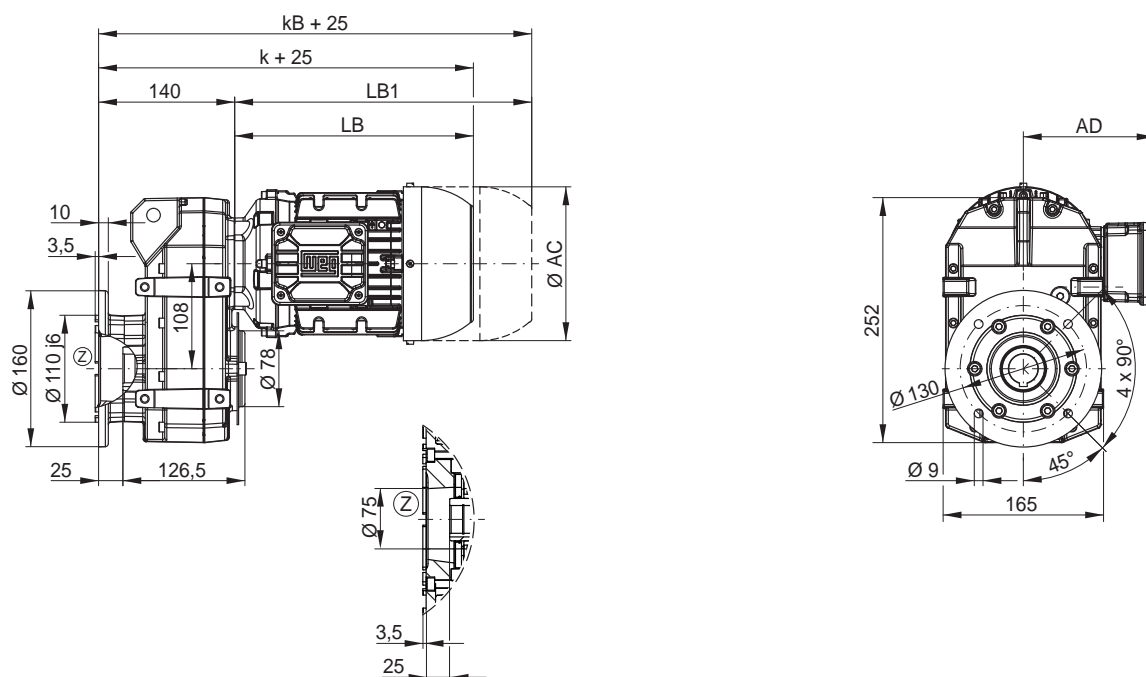
FS03 - Ausführung mit Abtriebswelle FB03 - Ausführung mit Doppelabtriebswelle



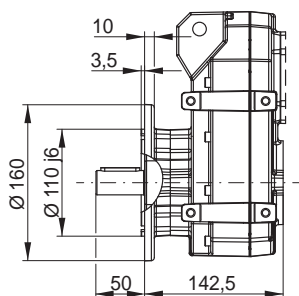
Motorb.gr. Maß	63	71	80	L80	90S/L	100L	L100L
AC	126	141	159	159	178	199	199
AD	128	136	145	145	155	165	165
k	319	353	361	385	403	453	491
kB	363	402	419	443	476	537	575
LB	204	238	246	270	288	338	376
LB1	248	287	304	328	361	422	460

Motorabmessungen ab Seite 496. Längenbeschreibungen LB und LB1 siehe Seite 500.

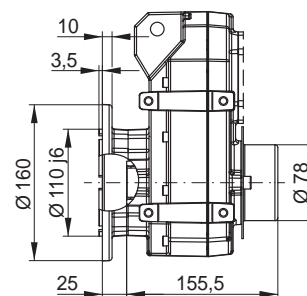
FO03 - Ausführung mit Flansch und Hohlwelle



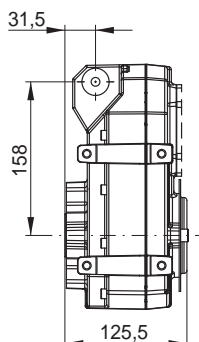
FF03 - Ausführung mit Flansch und Abtriebswelle



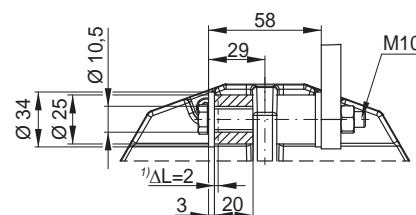
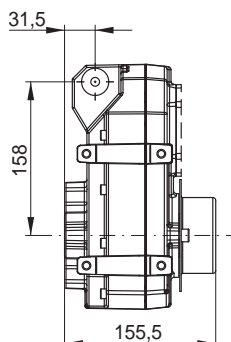
FP03 - Ausführung mit Flansch und Schrumpfscheibe *



FT03 - Ausführung mit Hohlwelle und Gummipuffer



FU03 - Ausführung mit Schrumpfscheibe * und Gummipuffer

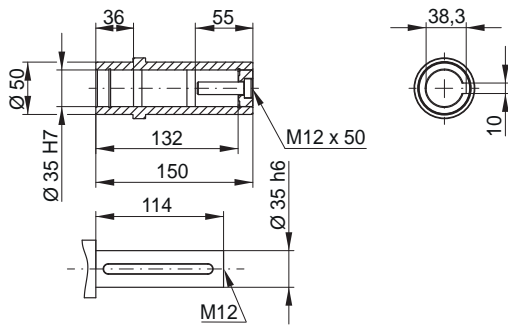
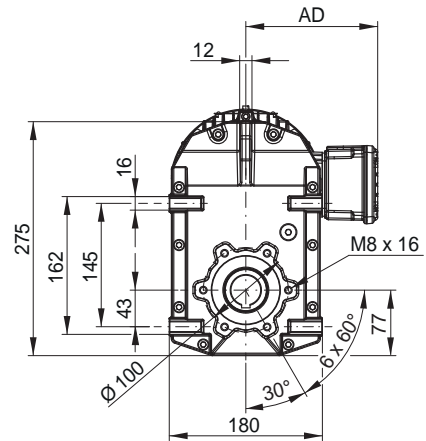
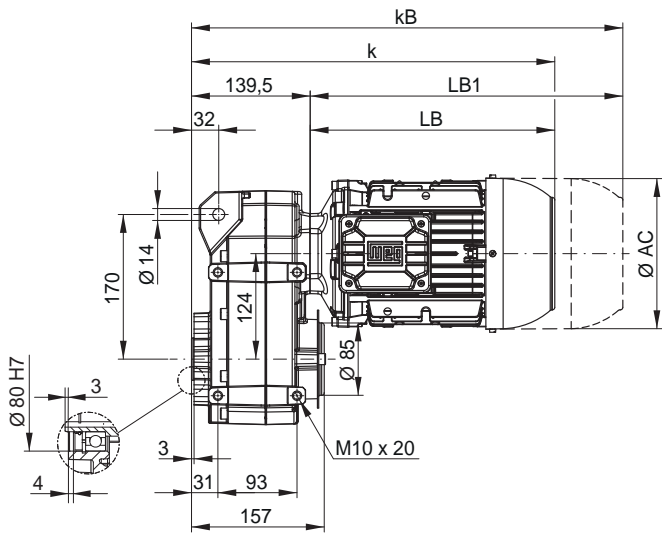


Abmessungen in mm.

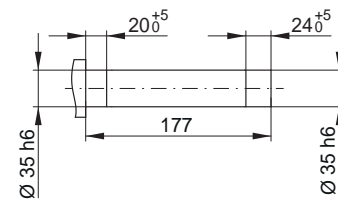
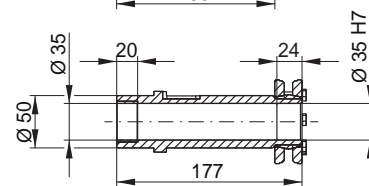
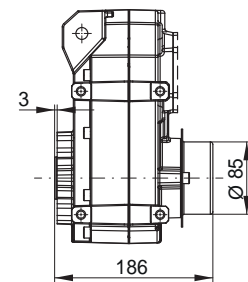
* Schrumpfscheibe nur möglich mit Motorbaugrößen 63 und 71

1) ΔL = empfohlene Vorspannung

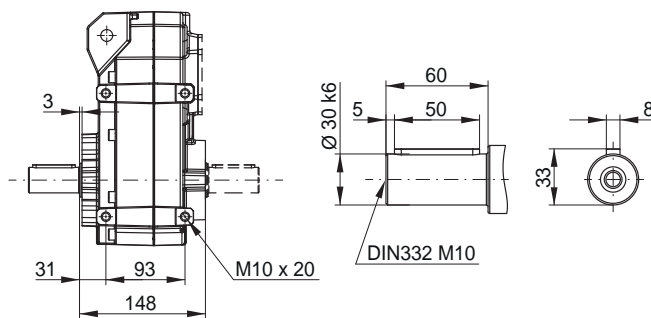
FH04 - Ausführung mit Hohlwelle



FD04 - Ausführung mit Schrumpfscheibe *



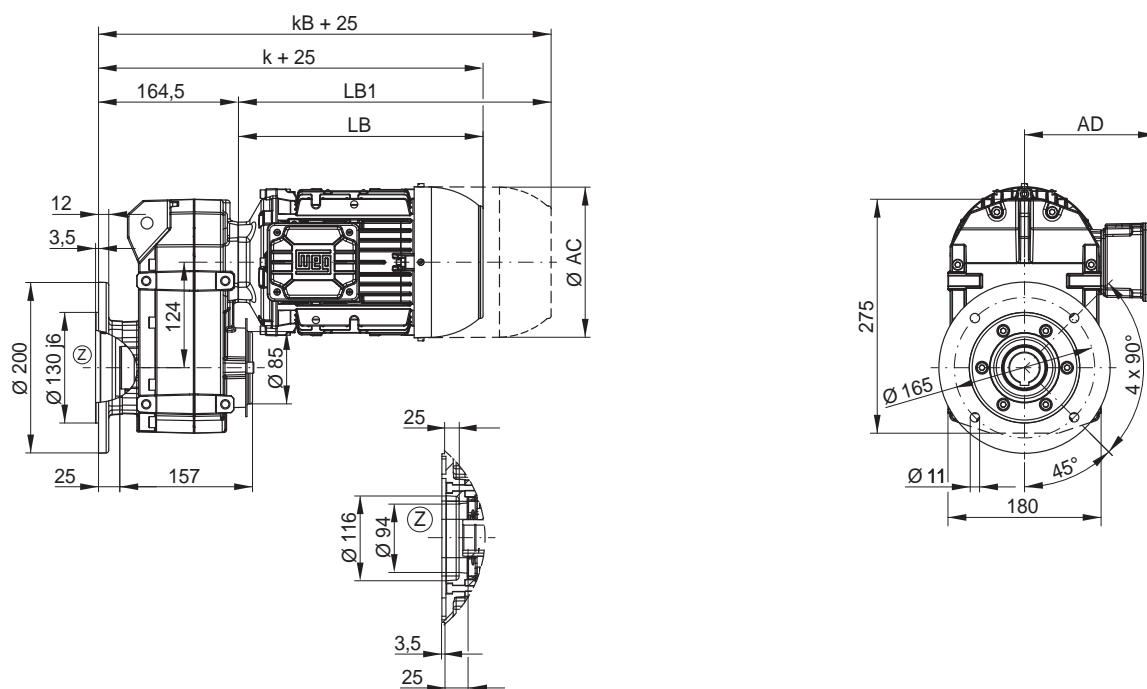
FS04 - Ausführung mit Abtriebswelle FB04 - Ausführung mit Doppelabtriebswelle



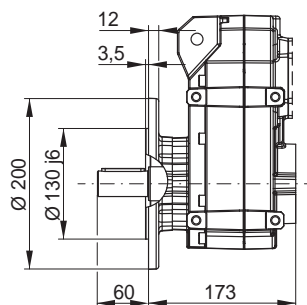
Motorb.gr. Maß	63	71	80	L80	90S/L	100L	L100L
AC	126	141	159	159	178	199	199
AD	128	136	145	145	155	165	165
k	344	378	386	410	428	478	516
kB	388	427	444	468	501	562	600
LB	204	238	246	270	288	338	376
LB1	248	287	304	328	361	422	460

Motorabmessungen ab Seite 496. Längenbeschreibungen LB und LB1 siehe Seite 500.

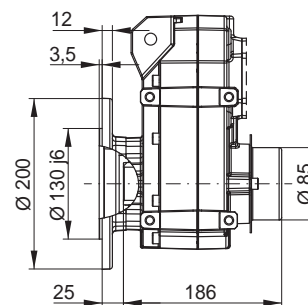
FO04 - Ausführung mit Flansch und Hohlwelle



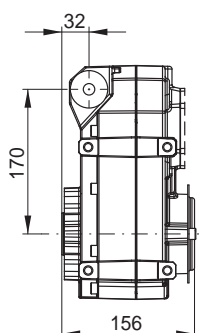
FF04 - Ausführung mit Flansch und Abtriebswelle



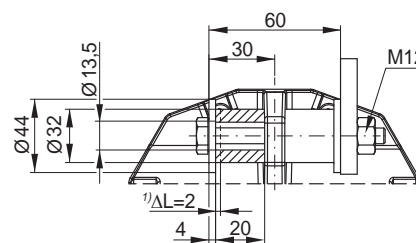
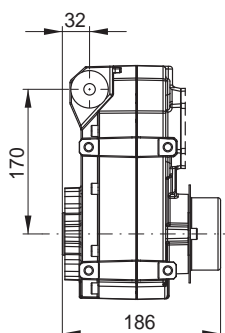
FP04 - Ausführung mit Flansch und Schrumpfscheibe *



FT04 - Ausführung mit Hohlwelle und Gummipuffer



FU04 - Ausführung mit Schrumpfscheibe * und Gummipuffer

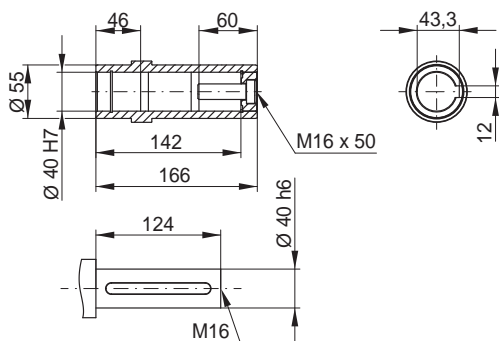
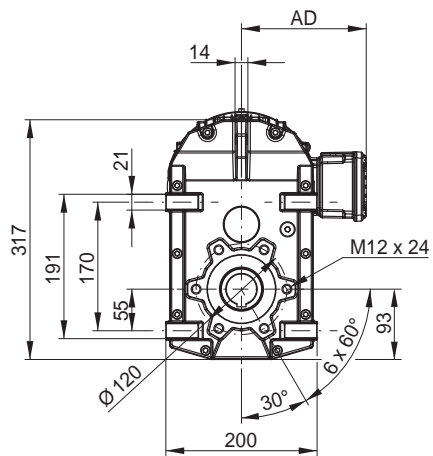
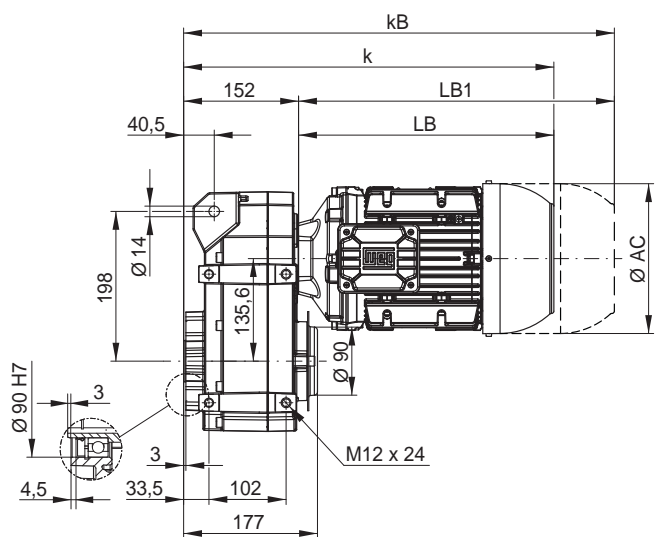


Abmessungen in mm.

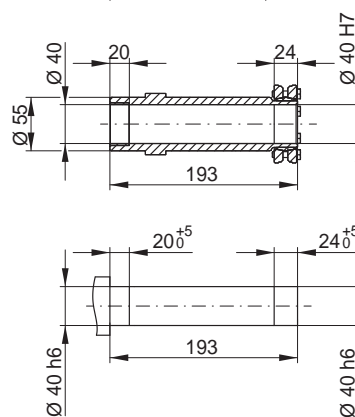
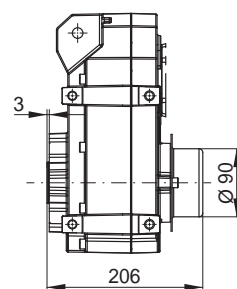
* Schrumpfscheibe nur möglich mit Motorbaugrößen 63, 71 und 80

1) ΔL = empfohlene Vorspannung

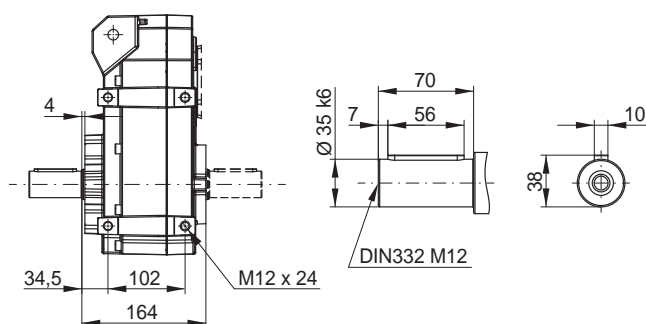
FH05 - Ausführung mit Hohlwelle



FD05 - Ausführung mit Schrumpfscheibe *



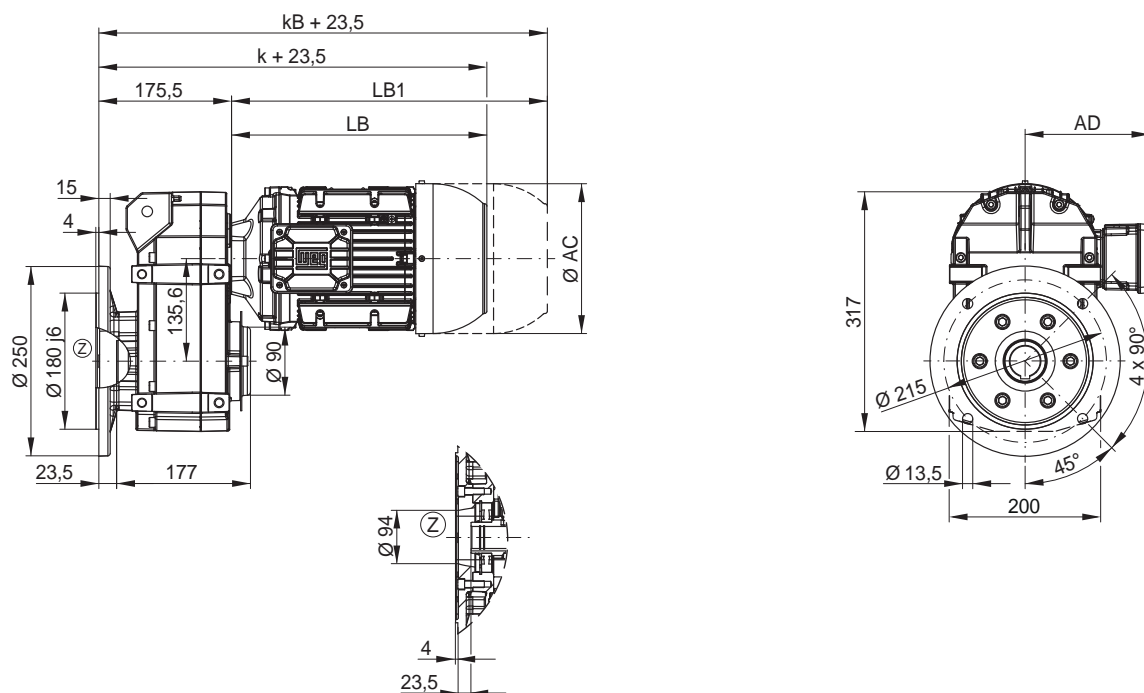
FS05 - Ausführung mit Abtriebswelle FB05 - Ausführung mit Doppelabtriebswelle



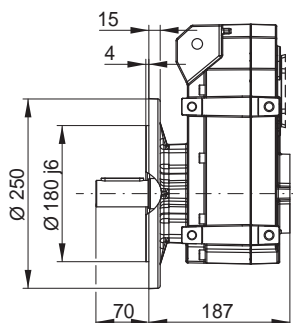
Motorb.gr. Maß	63	71	80	L80	90S/L	100L	L100L	112M	132S,M	L132M
AC	126	141	159	159	178	199	199	221	261	261
AD	128	136	145	145	155	165	165	185	205	205
k	356	390	398	422	440	490	528	500	565	603
kB	400	439	456	480	513	574	612	587	683	721
LB	204	238	246	270	288	338	376	348	413	451
LB1	248	287	304	328	361	422	460	435	531	569

Motorabmessungen ab Seite 496. Längenbeschreibungen LB und LB1 siehe Seite 500.

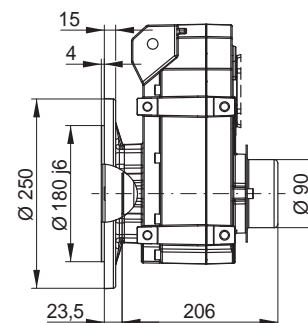
FO05 - Ausführung mit Flansch und Hohlwelle



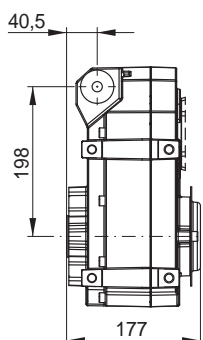
FF05 - Ausführung mit Flansch und Abtriebswelle



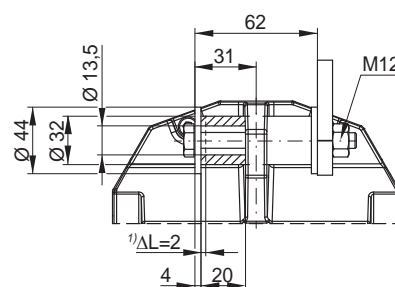
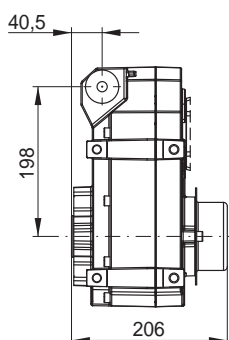
FP05 - Ausführung mit Flansch und Schrumpfscheibe *



FT05 - Ausführung mit Hohlwelle und Gummipuffer



FU05 - Ausführung mit Schrumpfscheibe * und Gummipuffer

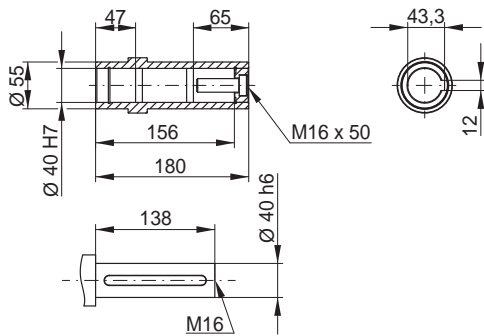
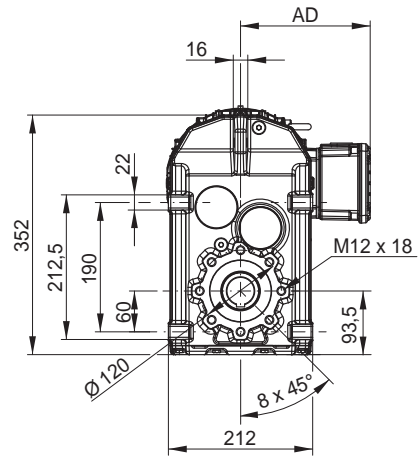
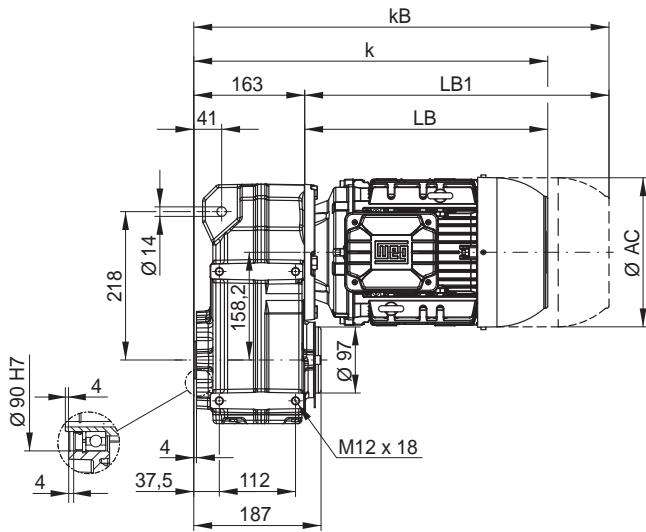


Abmessungen in mm.

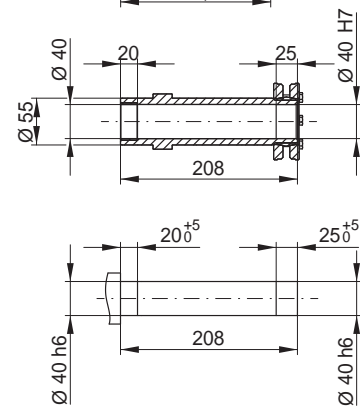
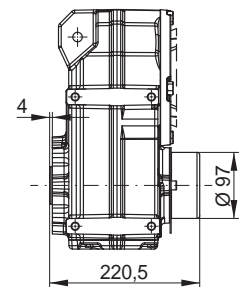
* Schrumpfscheibe nur möglich mit Motorbaugrößen 63, 71, 80 und 90

1) ΔL = empfohlene Vorspannung

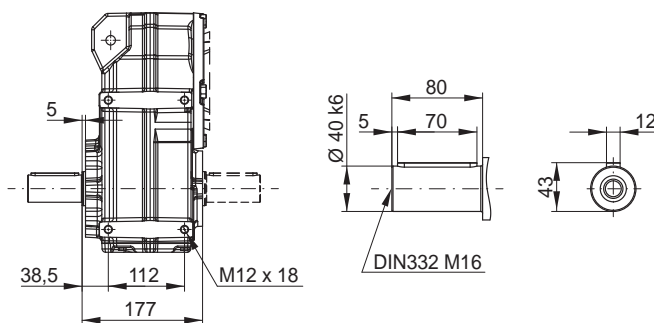
FH06 - Ausführung mit Hohlwelle



FD06 - Ausführung mit Schrumpfscheibe *



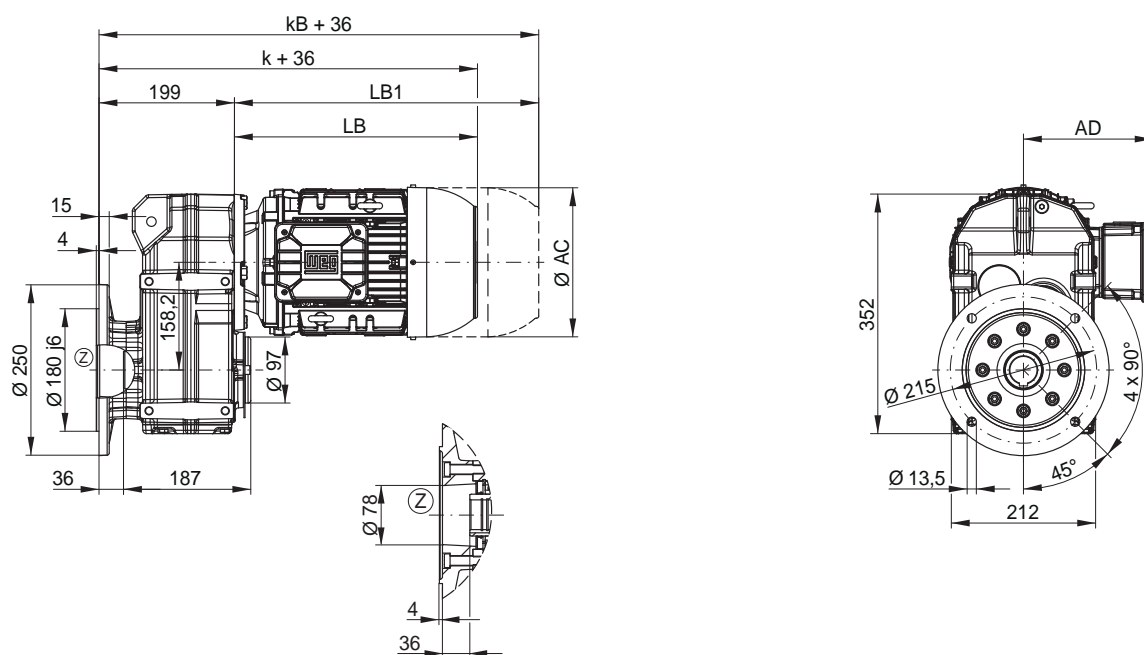
FS06 - Ausführung mit Abtriebswelle FB06 - Ausführung mit Doppelabtriebswelle



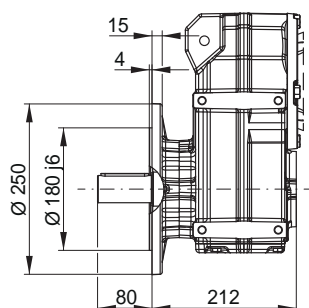
Motorb.gr. Maß	63	71	80	L80	90S/L	100L	L100L	112M	132S,M	L132M	160M	160L
AC	126	141	159	159	178	199	199	221	261	261	329	329
AD	128	136	145	145	155	165	165	185	205	205	266	266
k	367	401	409	433	451	501	539	511	576	614	708	752
kB	411	450	467	491	524	585	623	598	694	732	832	876
LB	204	238	246	270	288	338	376	348	413	451	545	589
LB1	248	287	304	328	361	422	460	435	531	569	669	713

Motorabmessungen ab Seite 496; Getriebegröße F06 entspricht Motorflansch FR-200. Längenbeschreibungen LB und LB1 siehe Seite 500.

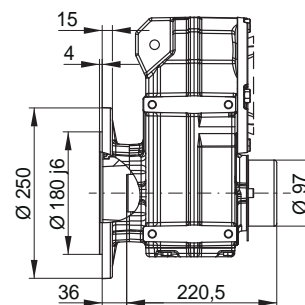
FO06 - Ausführung mit Flansch und Hohlwelle



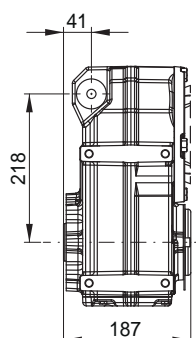
FF06 - Ausführung mit Flansch und Abtriebswelle



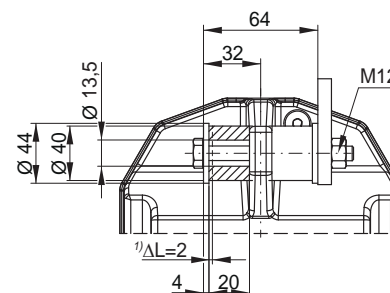
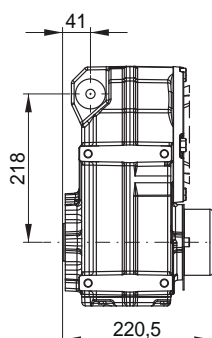
FP06 - Ausführung mit Flansch und Schrumpfscheibe *



FT06 - Ausführung mit Hohlwelle und Gummipuffer



FU06 - Ausführung mit Schrumpfscheibe * und Gummipuffer

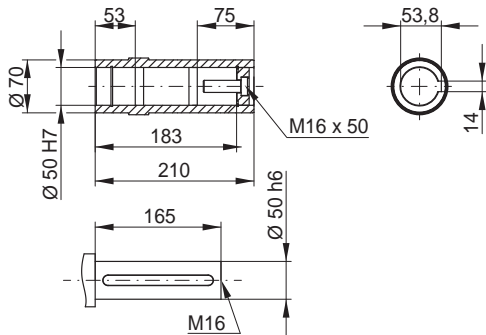
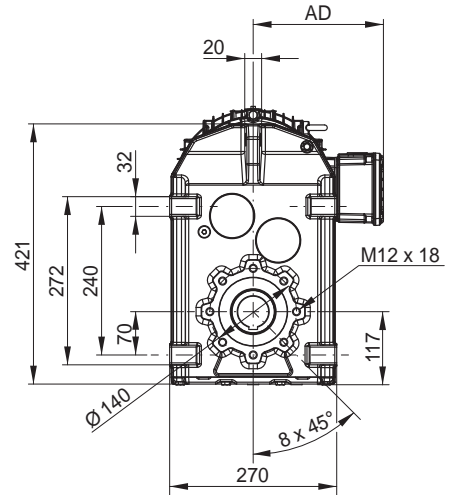
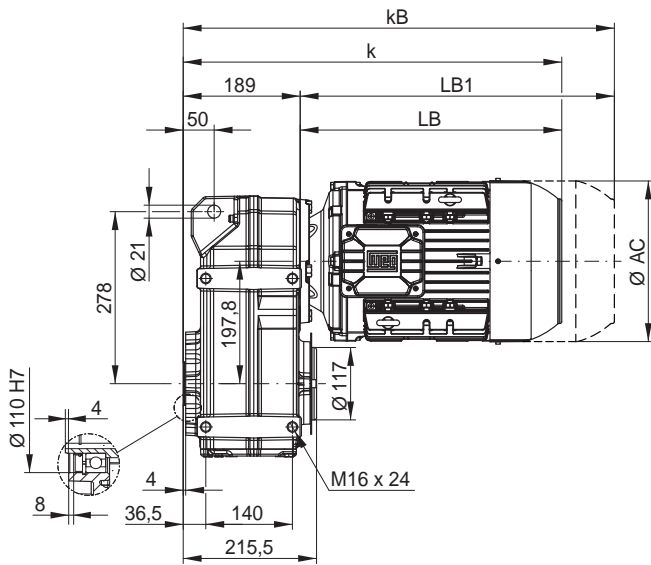


Abmessungen in mm.

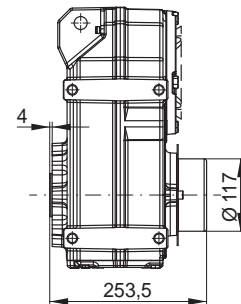
* Schrumpfscheibe nur möglich mit Motorbaugrößen 63, 71, 80, 90, 100 und 112

1) ΔL = empfohlene Vorspannung

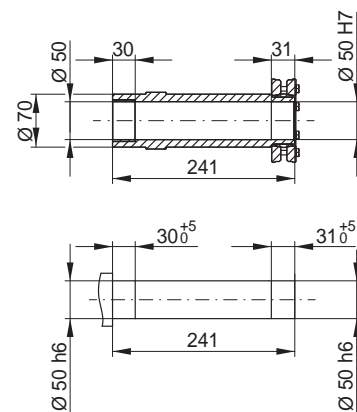
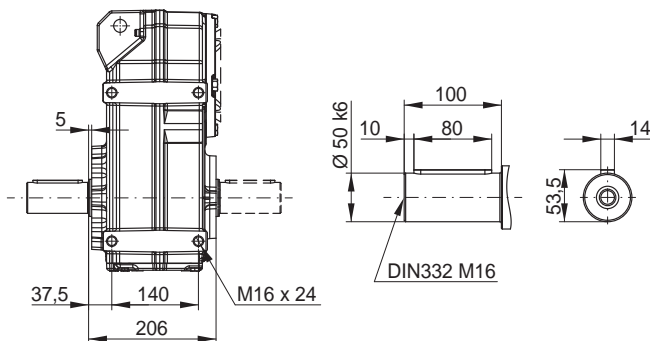
FH07 - Ausführung mit Hohlwelle



FD07 - Ausführung mit Schrumpfscheibe *



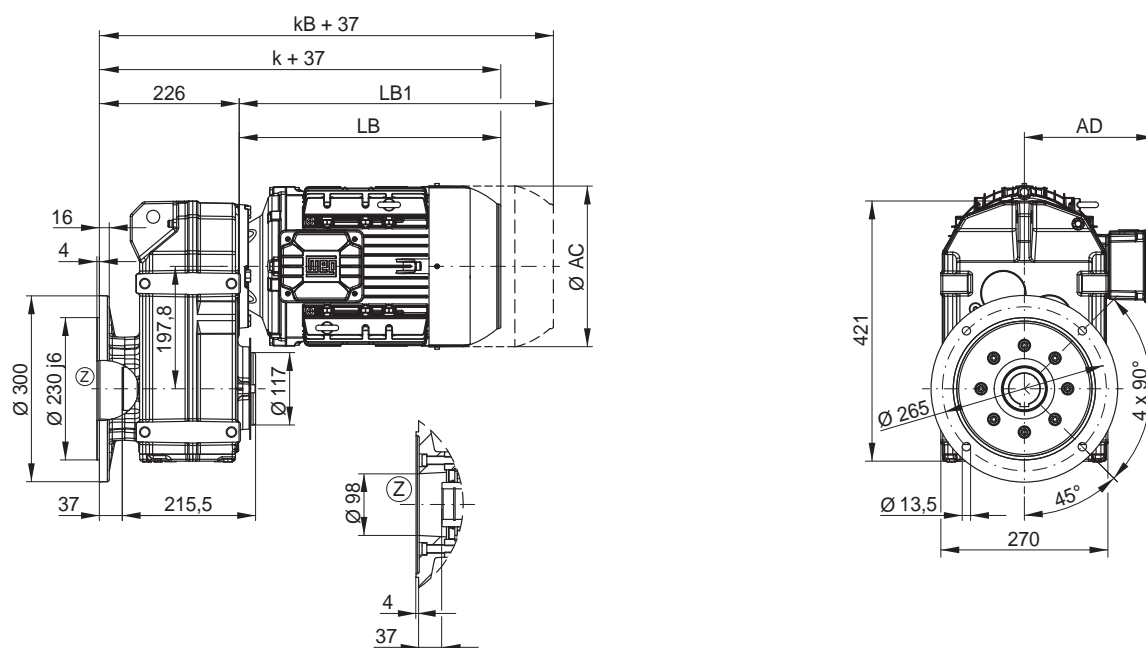
FS07 - Ausführung mit Abtriebswelle FB07 - Ausführung mit Doppelabtriebswelle



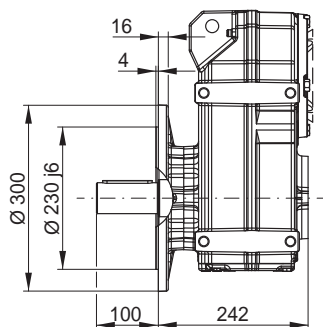
Motorb.gr. Maß	63	71	80	L80	90S/L	100L	L100L	112M	132S,M	L132M	160M	160L
AC	126	141	159	159	178	199	199	221	261	261	329	329
AD	128	136	145	145	155	165	165	185	205	205	266	266
k	393	427	435	459	477	527	565	537	602	640	734	778
kB	437	476	493	517	550	611	649	624	720	758	858	902
LB	204	238	246	270	288	338	376	348	413	451	545	589
LB1	248	287	304	328	361	422	460	435	531	569	669	713

Motorabmessungen ab Seite 496; Getriebegröße F07 entspricht Motorflansch FR-200. Längenbeschreibungen LB und LB1 siehe Seite 500.

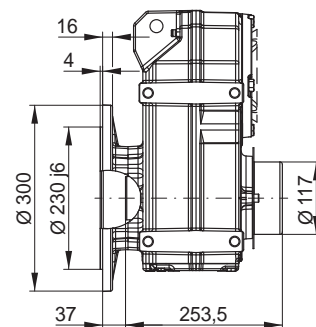
FO07 - Ausführung mit Flansch und Hohlwelle



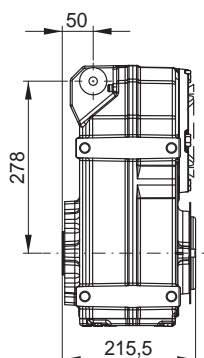
FF07 - Ausführung mit Flansch und Abtriebswelle



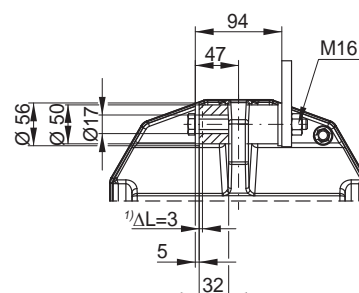
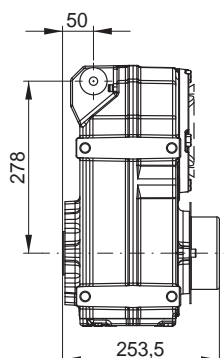
FP07 - Ausführung mit Flansch und Schrumpfscheibe *



FT07 - Ausführung mit Hohlwelle und Gummipuffer



FU07 - Ausführung mit Schrumpfscheibe * und Gummipuffer

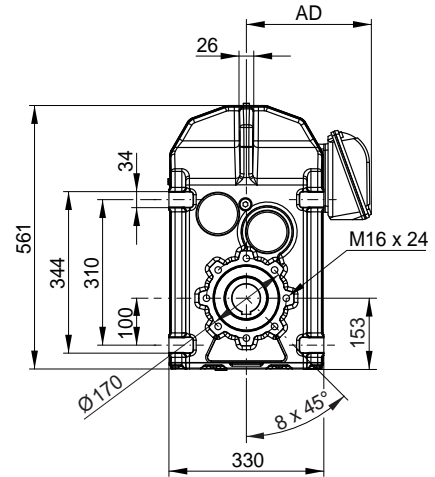
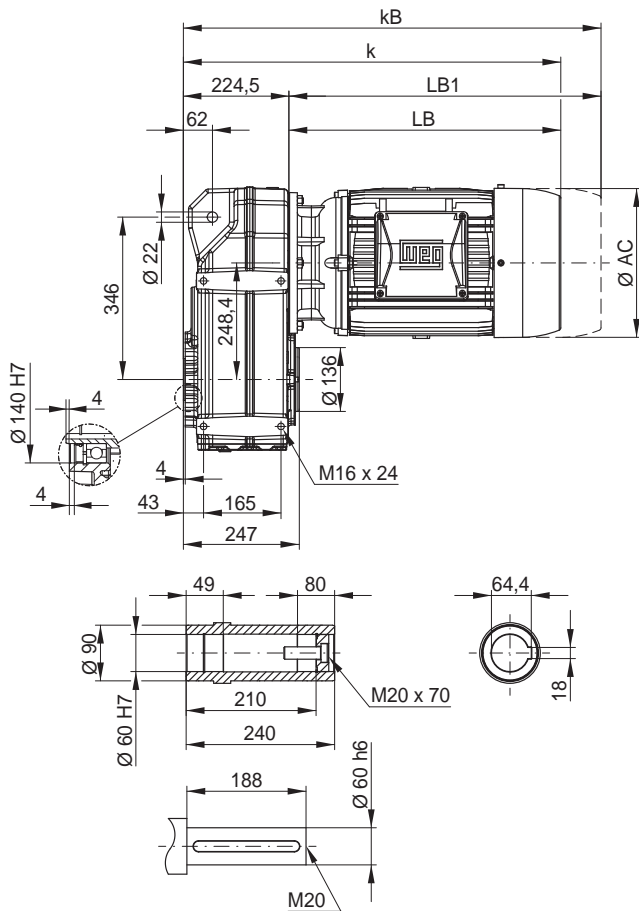


Abmessungen in mm.

* Schrumpfscheibe und Abdeckkappe mit allen anbaubaren Motorbaugrößen möglich.

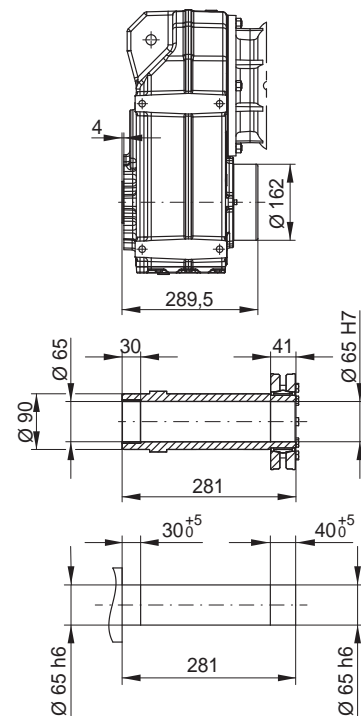
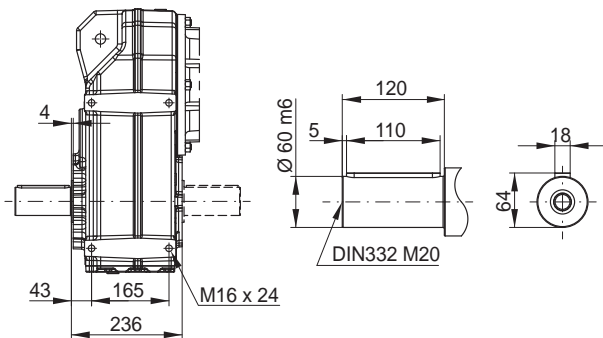
1) ΔL = empfohlene Vorspannung

FH082 / FH083 - Ausführung mit Hohlwelle



FD082 / FD083 - Ausführung mit Schrumpfscheibe *

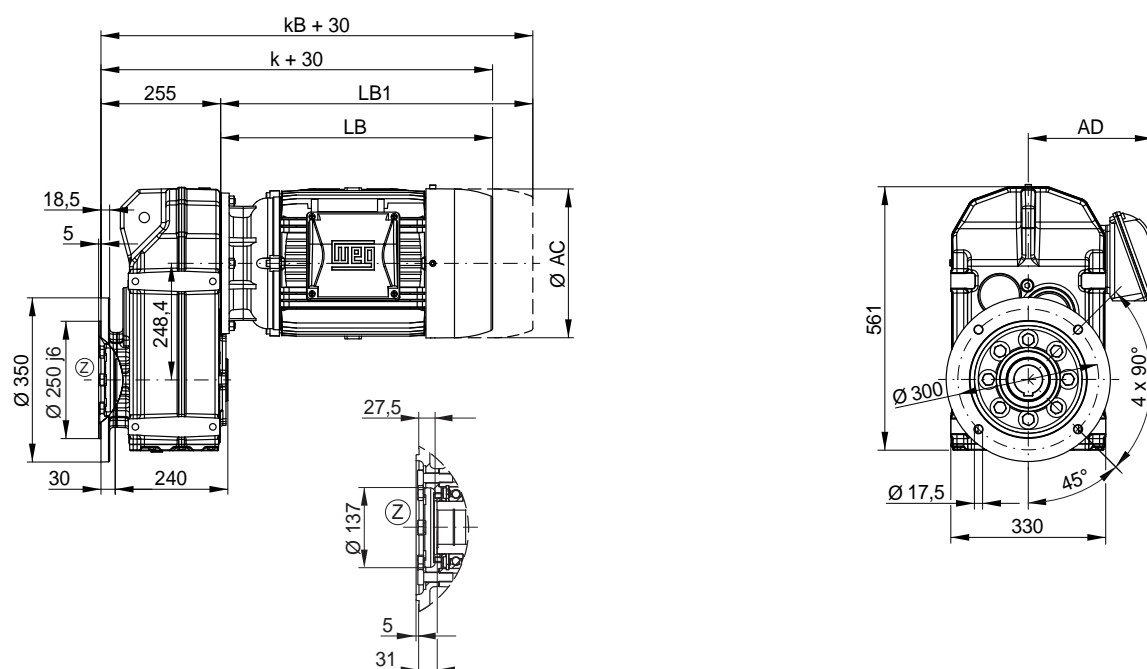
FS082 / FS083 - Ausführung mit Abtriebswelle FB082 / FB083 - Ausführung mit Doppelabtriebswelle



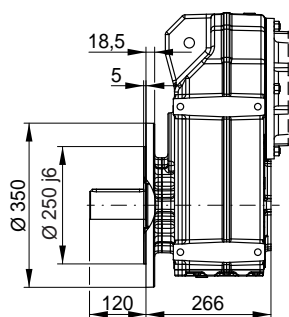
Motorb.gr. Maß	63	71	80	L80	90S/L	100L	L100L	112M	132S,M	L132M	160M	160L	180M	180L
AC	126	141	159	159	178	199	199	221	261	261	329	329	347	347
AD	128	136	145	145	155	165	165	185	205	205	266	266	281	281
k	429	463	471	495	513	563	601	573	638	676	760	804	828	866
kB	473	512	529	553	586	647	685	660	756	794	884	928	946	984
LB	204	238	246	270	288	338	376	348	413	451	535	579	603	641
LB1	248	287	304	328	361	422	460	435	531	569	659	703	721	759

Motorabmessungen ab Seite 496; Getriebegröße F08 entspricht Motorflansch FR-300. Längenbeschreibungen LB und LB1 siehe Seite 500.

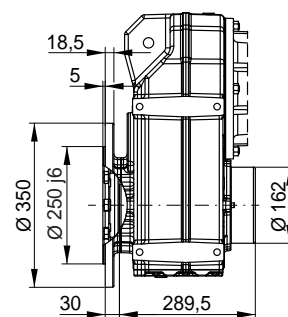
FO082 / FO083 - Ausführung mit Flansch und Hohlwelle



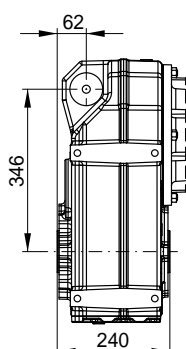
FF082 / FO083 - Ausführung mit Flansch und Abtriebswelle



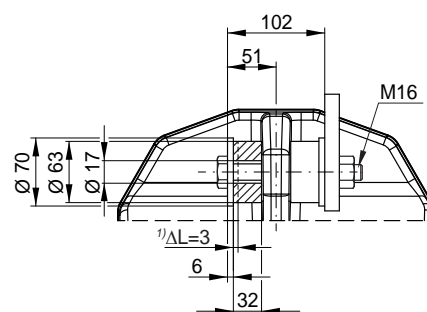
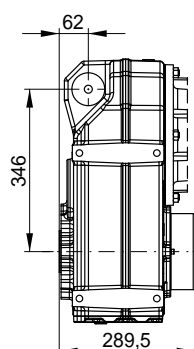
FP082 / FP083 - Ausführung mit Flansch und Schrumpfscheibe *



FT082 / FT083 - Ausführung mit Hohlwelle und Gummipuffer



FU082 / FU083 - Ausführung mit Schrumpfscheibe * und Gummipuffer

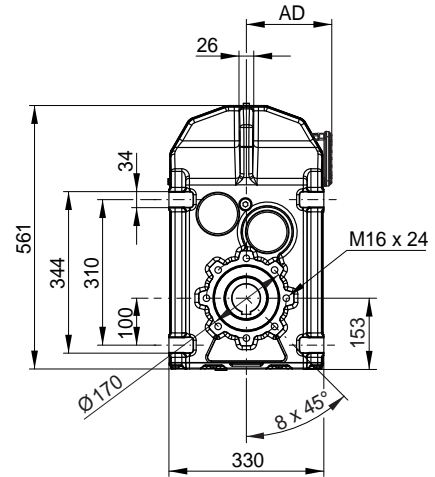
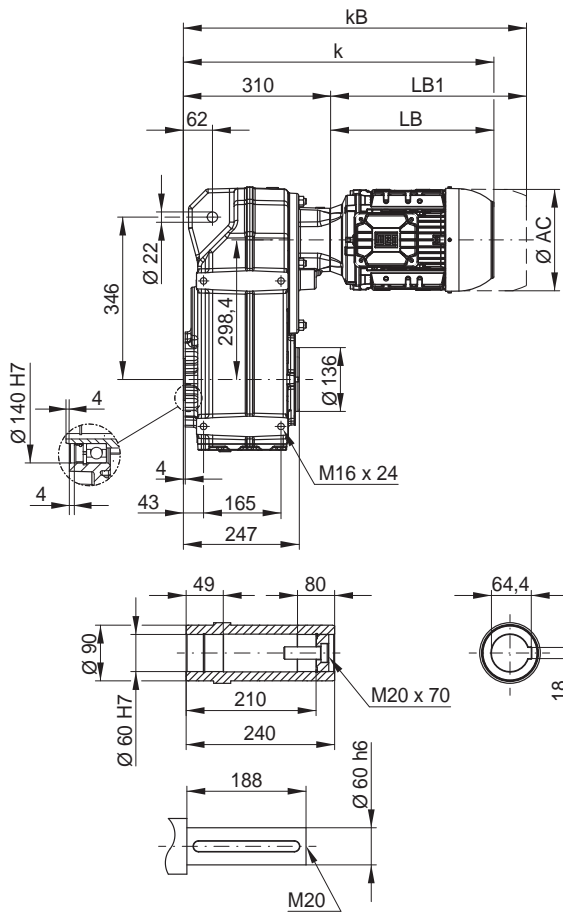


Abmessungen in mm.

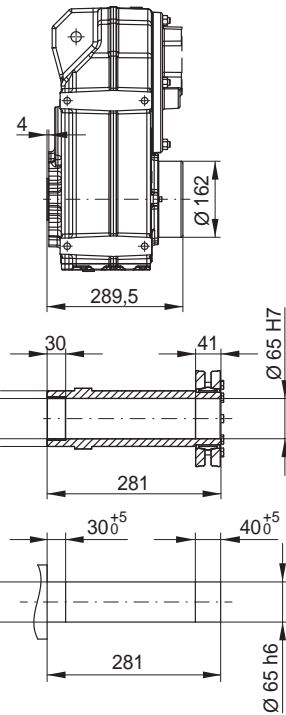
* Schrumpfscheibe und Abdeckkappe mit allen anbaubaren Motorbaugrößen möglich.

1) ΔL = empfohlene Vorspannung

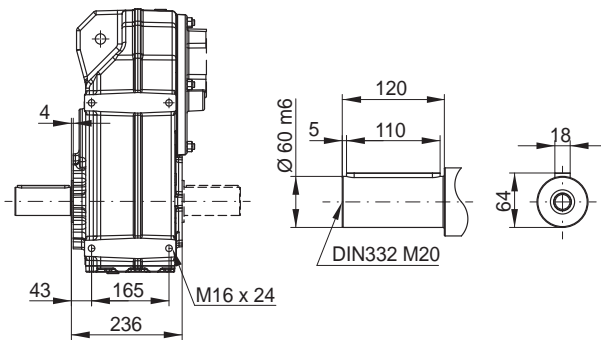
FH084 - Ausführung mit Hohlwelle



FD084 - Ausführung mit Schrumpfscheibe *



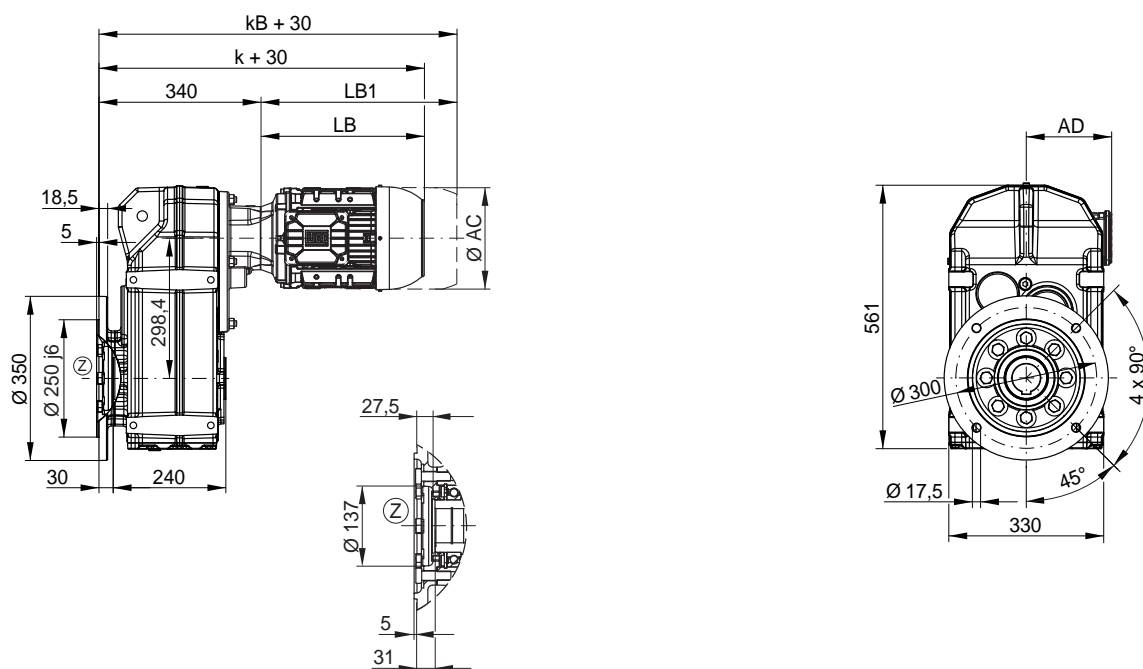
FS084 - Ausführung mit Abtriebswelle FB084 - Ausführung mit Doppelabtriebswelle



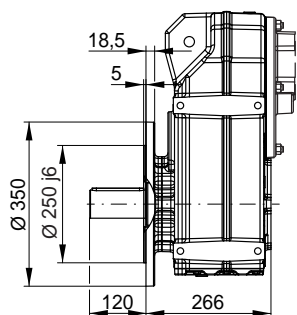
Motorb.gr. Maß	63	71	80	L80	90S/L	100L	L100L	112M	132S,M	L132M
AC	126	141	159	159	178	199	199	221	261	261
AD	128	136	145	145	155	165	165	185	205	205
k	514	548	556	580	598	648	686	658	723	761
kB	558	597	614	638	671	732	770	745	841	879
LB	204	238	246	270	288	338	376	348	413	451
LB1	248	287	304	328	361	422	460	435	531	569

Motorabmessungen ab Seite 496; Getriebegröße F12 entspricht Motorflansch FR-400. Längenbeschreibungen LB und LB1 siehe Seite 500.

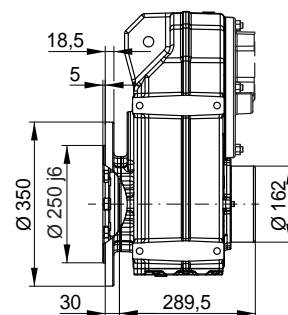
FO084 - Ausführung mit Flansch und Hohlwelle



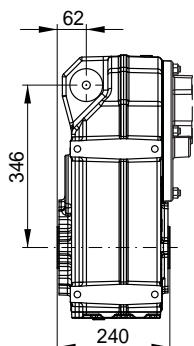
FF084 - Ausführung mit Flansch und Abtriebswelle



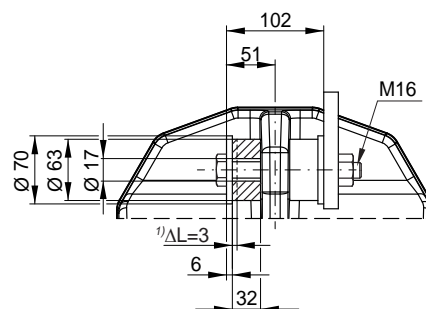
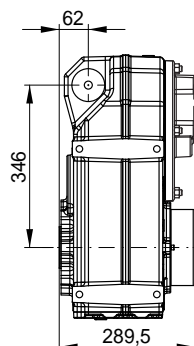
FP084 - Ausführung mit Flansch und Schrumpfscheibe *



FT084 - Ausführung mit Hohlwelle und Gummipuffer



FU084 - Ausführung mit Schrumpfscheibe * und Gummipuffer

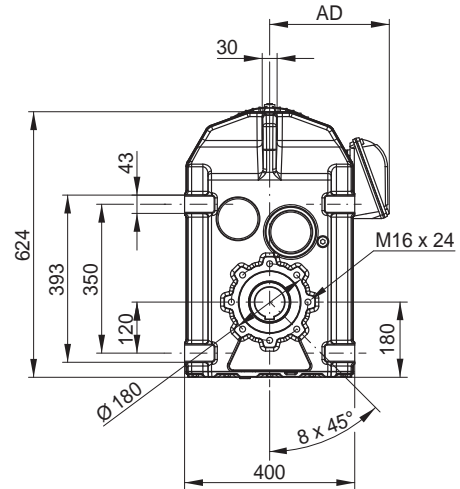
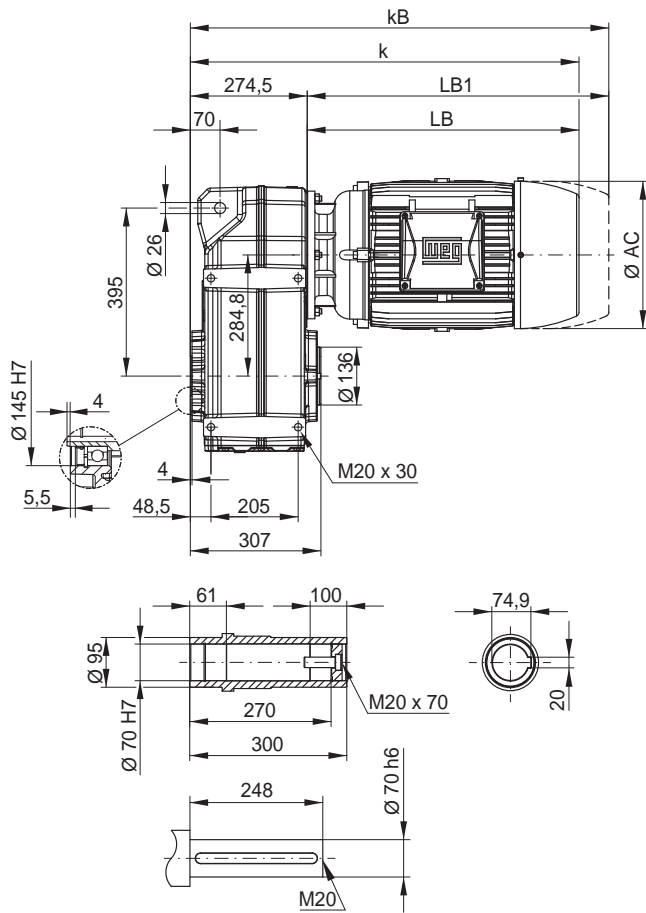


Abmessungen in mm.

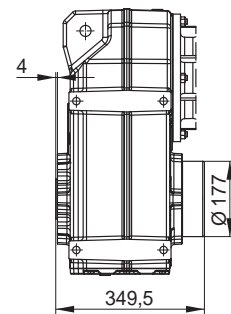
* Schrumpfscheibe und Abdeckkappe mit allen anbaubaren Motorbaugrößen möglich.

1) ΔL = empfohlene Vorspannung

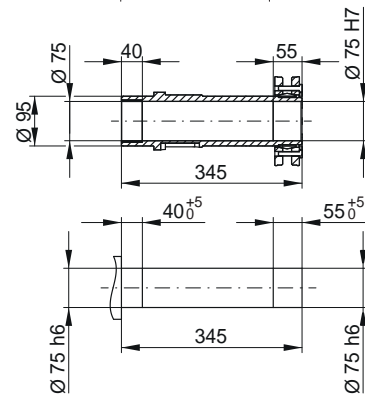
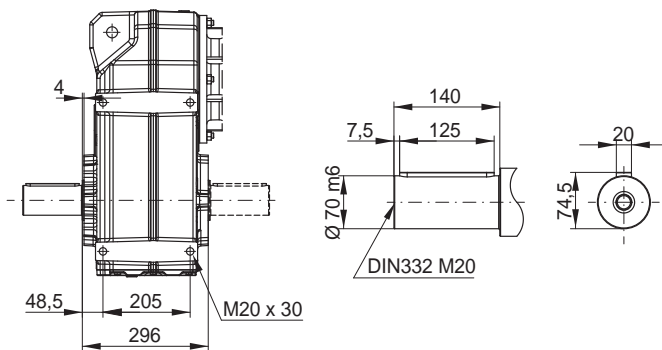
FH092 / FH093 - Ausführung mit Hohlwelle



FD092 / FD093 - Ausführung mit Schrumpfscheibe *



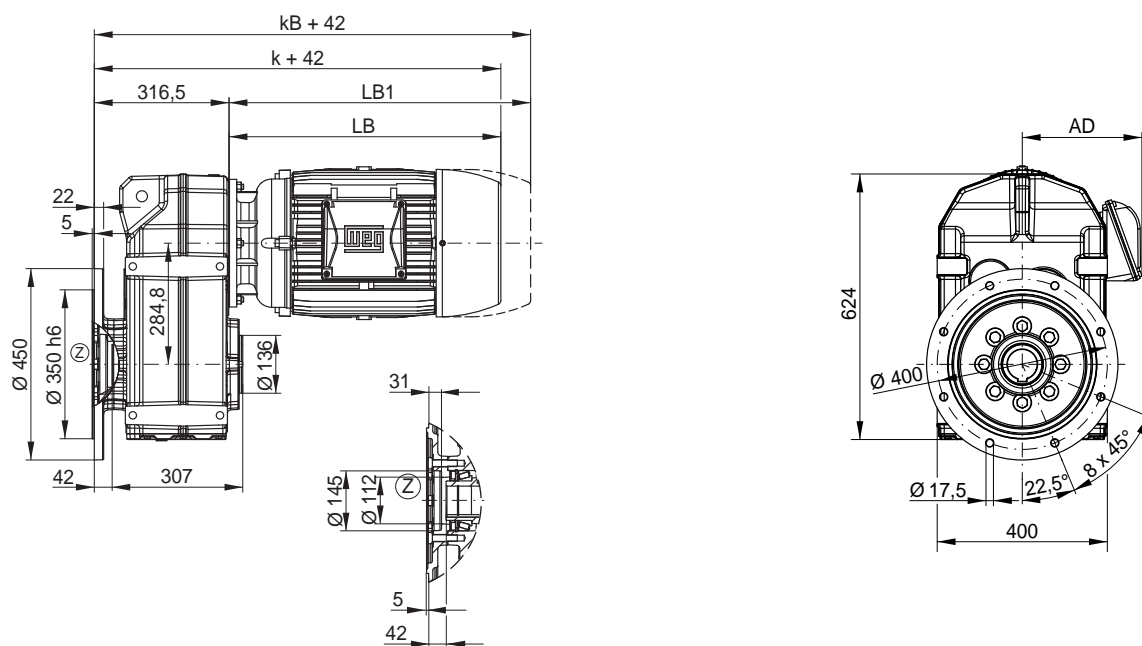
FS092 / FS093 - Ausführung mit Abtriebswelle FB092 / FB093 - Ausführung mit Doppelabtriebswelle



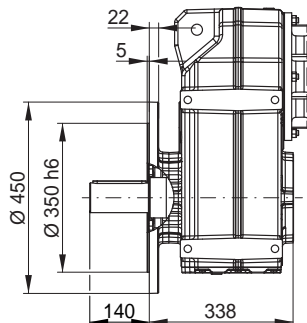
Motorb.gr. Maß	63	71	80	L80	90S/L	100L	L100L	112M	132S,M	L132M	160M	160L	180M	180L	200L
AC	126	141	159	159	178	199	199	221	261	261	329	329	347	347	386
AD	128	136	145	145	155	165	165	185	205	205	266	266	281	281	317
k	479	513	521	545	563	613	651	623	688	726	810	854	878	916	1008
kB	523	562	579	603	636	697	735	710	806	844	934	978	996	1034	1134
LB	204	238	246	270	288	338	376	348	413	451	535	579	603	641	733
LB1	248	287	304	328	361	422	460	435	531	569	659	703	721	759	859

Motorabmessungen ab Seite 496; Getriebegröße F09 entspricht Motorflansch FR-300. Längenbeschreibungen LB und LB1 siehe Seite 500.

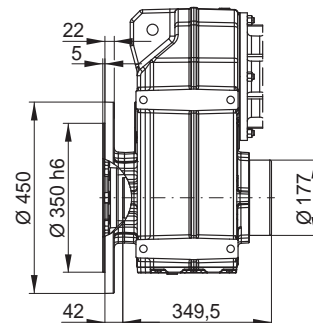
FO092 / FO093 - Ausführung mit Flansch und Hohlwelle



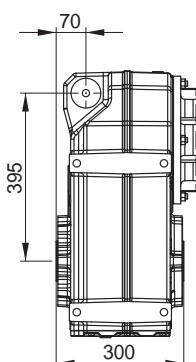
FF092 / FF093 - Ausführung mit Flansch und Abtriebswelle



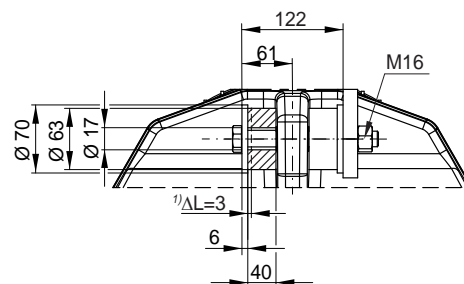
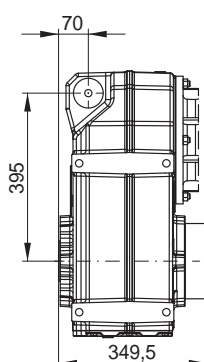
FP092 / FP093 - Ausführung mit Flansch und Schrumpfscheibe *



FT092 / FT093 - Ausführung mit Hohlwelle und Gummipuffer



FU092 / FU093 - Ausführung mit Schrumpfscheibe * und Gummipuffer

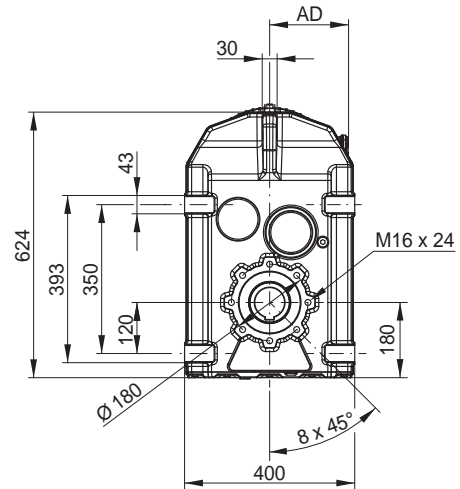
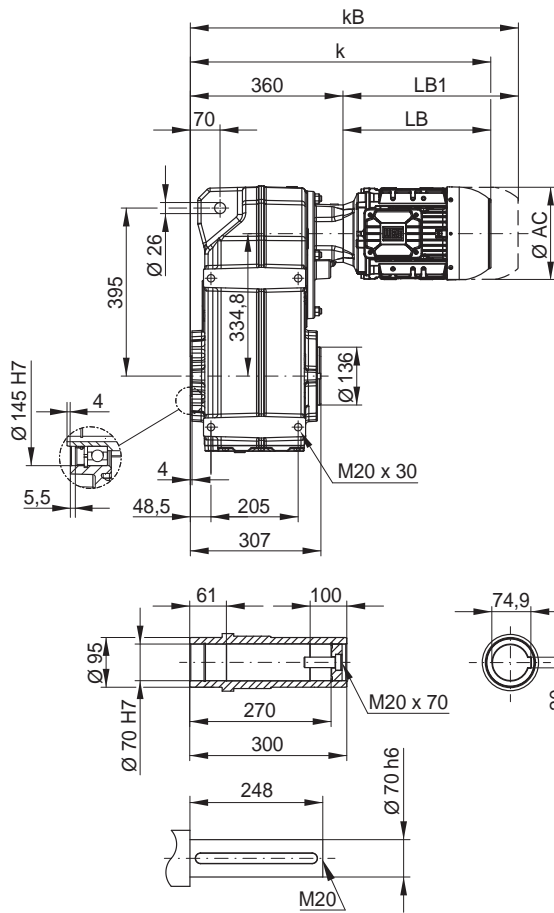


Abmessungen in mm.

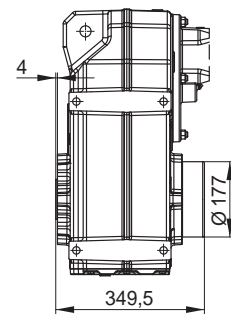
* Schrumpfscheibe und Abdeckkappe mit allen anbaubaren Motorbaugrößen möglich.

1) ΔL = empfohlene Vorspannung

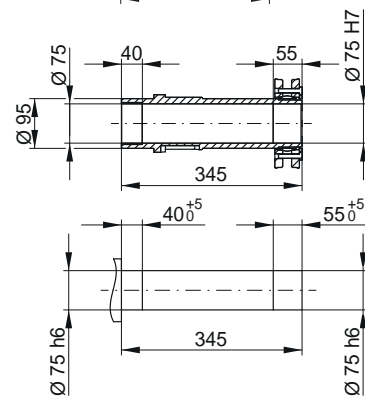
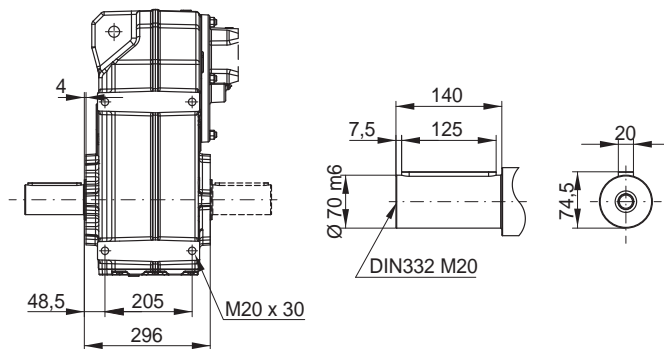
FH094 - Ausführung mit Hohlwelle



FD094 - Ausführung mit Schrumpfscheibe *



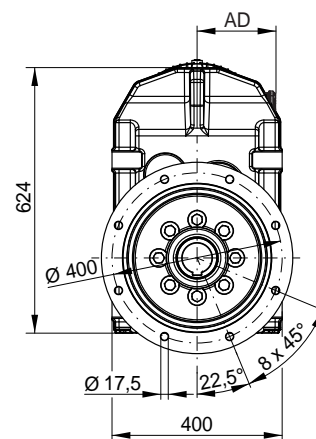
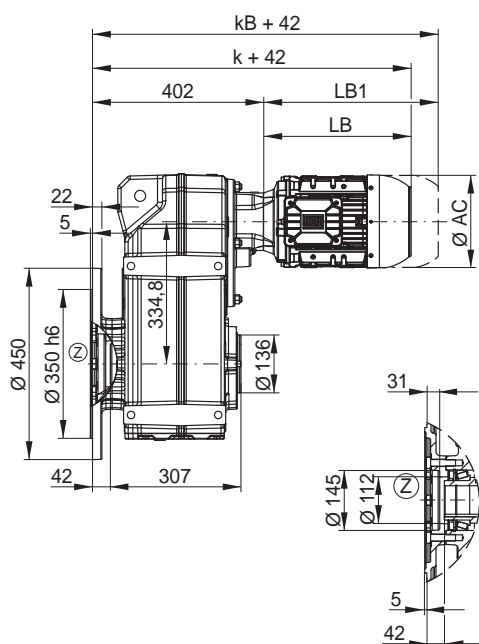
FS094 - Ausführung mit Abtriebswelle FB094 - Ausführung mit Doppelabtriebswelle



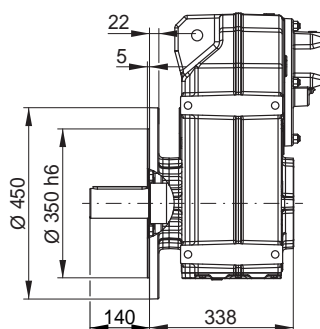
Motorb.gr. Maß	63	71	80	L80	90S/L	100L	L100L	112M	132S,M	L132M
AC	126	141	159	159	178	199	199	221	261	261
AD	128	136	145	145	155	165	165	185	205	205
k	564	598	606	630	648	698	736	708	773	811
kB	608	647	664	688	721	782	820	795	891	929
LB	204	238	246	270	288	338	376	348	413	451
LB1	248	287	304	328	361	422	460	435	531	569

Motorabmessungen ab Seite 496; Getriebegröße F12 entspricht Motorflansch FR-400. Längenbeschreibungen LB und LB1 siehe Seite 500.

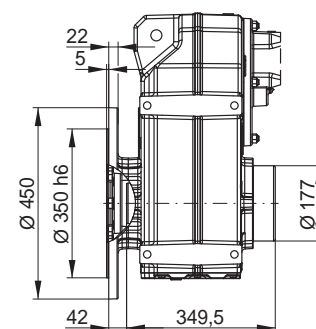
FO094 - Ausführung mit Flansch und Hohlwelle



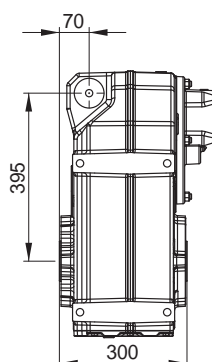
FF094 - Ausführung mit Flansch und Abtriebswelle



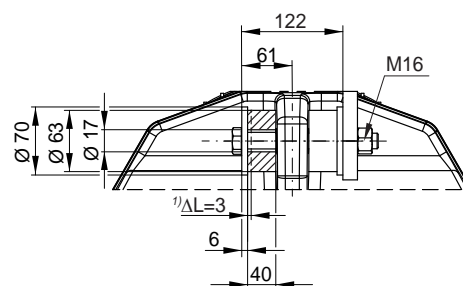
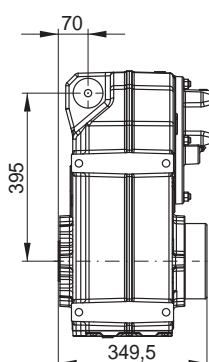
FP094 - Ausführung mit Flansch und Schrumpfscheibe *



FT094 - Ausführung mit Hohlwelle und Gummipuffer



FU094 - Ausführung mit Schrumpfscheibe * und Gummipuffer

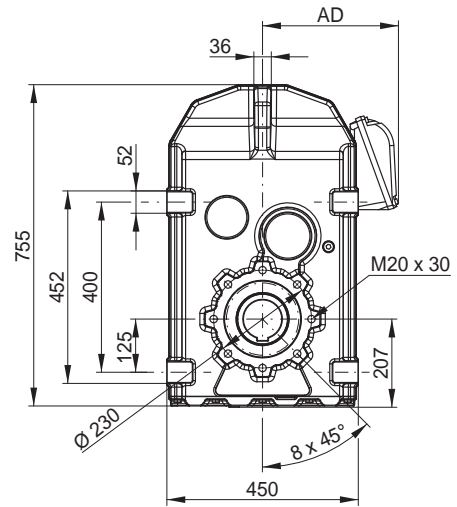
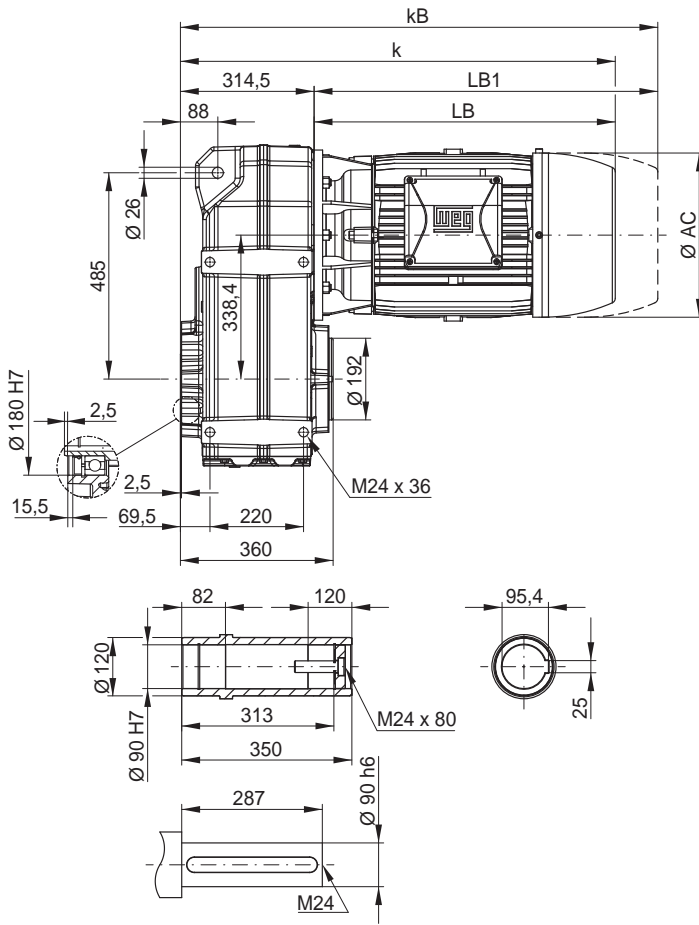


Abmessungen in mm.

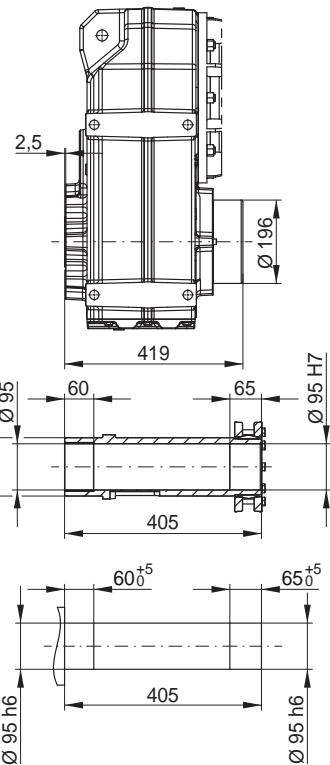
* Schrumpfscheibe und Abdeckkappe mit allen anbaubaren Motorbaugrößen möglich.

1) ΔL = empfohlene Vorspannung

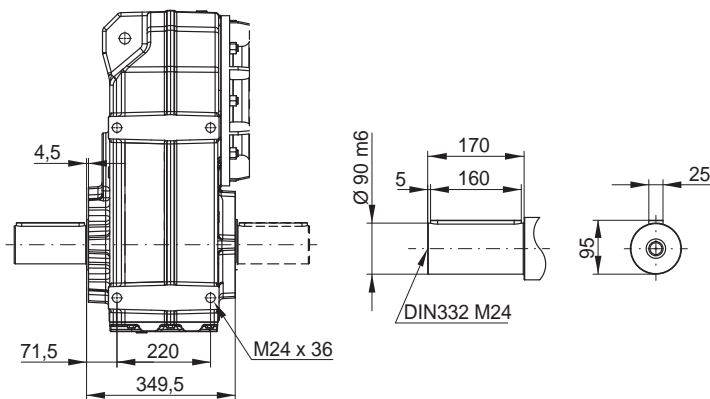
FH102 / FH103 - Ausführung mit Hohlwelle



FD102 / FD103 - Ausführung mit Schrumpfscheibe *



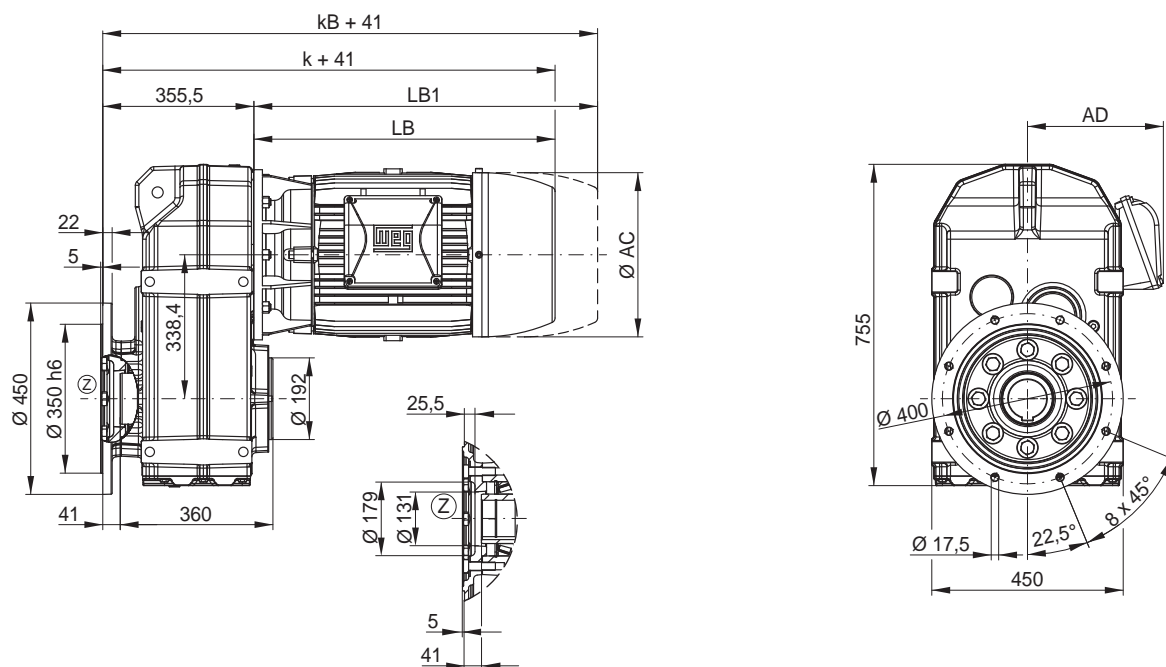
FS102 / FS103 - Ausführung mit Abtriebswelle FB102 / FB103 - Ausführung mit Doppelabtriebswelle



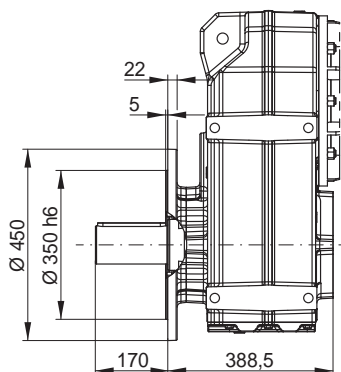
Motorb.gr. Maß	63	71	80	L80	90S/L	100L	L100L	112M	132S,M	L132M	160M	160L	180M	180L	200L	225S/M
AC	-	-	-	-	-	-	-	221	261	261	329	329	347	347	386	453
AD	-	-	-	-	-	-	-	185	205	205	266	266	281	281	317	385
k	-	-	-	-	-	-	-	663	728	766	837	881	905	943	1035	1143
kB	-	-	-	-	-	-	-	750	846	884	961	1005	1023	1061	1161	1261
LB	-	-	-	-	-	-	-	348	413	451	522	566	590	628	720	828
LB1	-	-	-	-	-	-	-	435	531	569	646	690	708	746	846	946

Motorabmessungen ab Seite 496; Getriebegröße F10 entspricht Motorflansch FR-400. Längenbeschreibungen LB und LB1 siehe Seite 500.

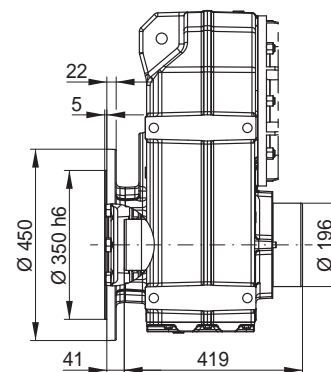
FO102 / FO103 - Ausführung mit Flansch und Hohlwelle



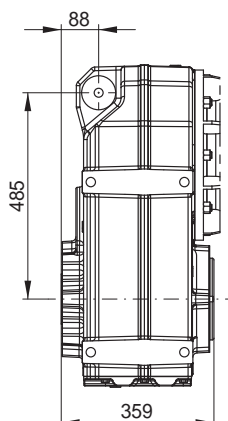
FF102 / FF103 - Ausführung mit Flansch und Abtriebswelle



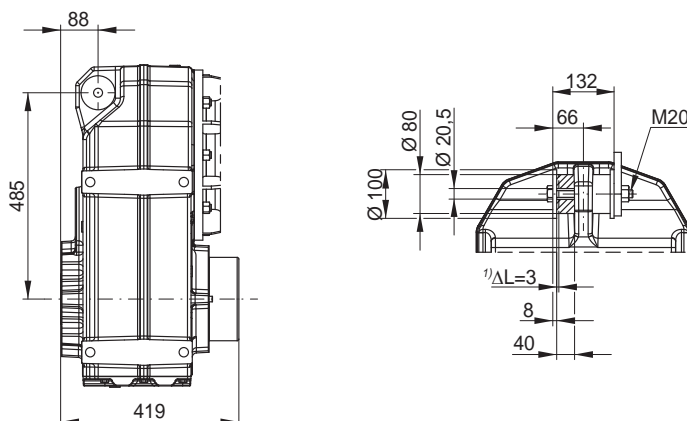
FP102 / FP103 - Ausführung mit Flansch und Schrumpfscheibe *



FT102 / FT103 - Ausführung mit Hohlwelle und Gummipuffer



FU102 / FU103 - Ausführung mit Schrumpfscheibe * und Gummipuffer

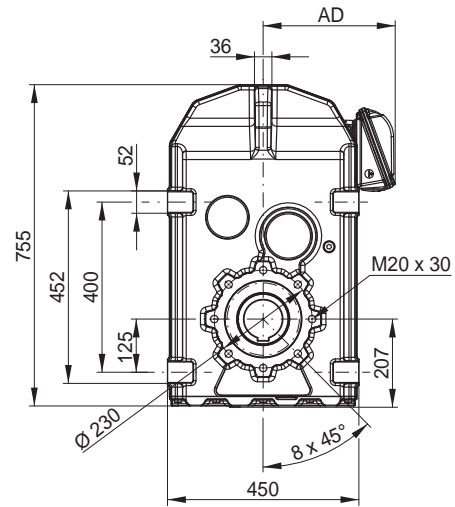
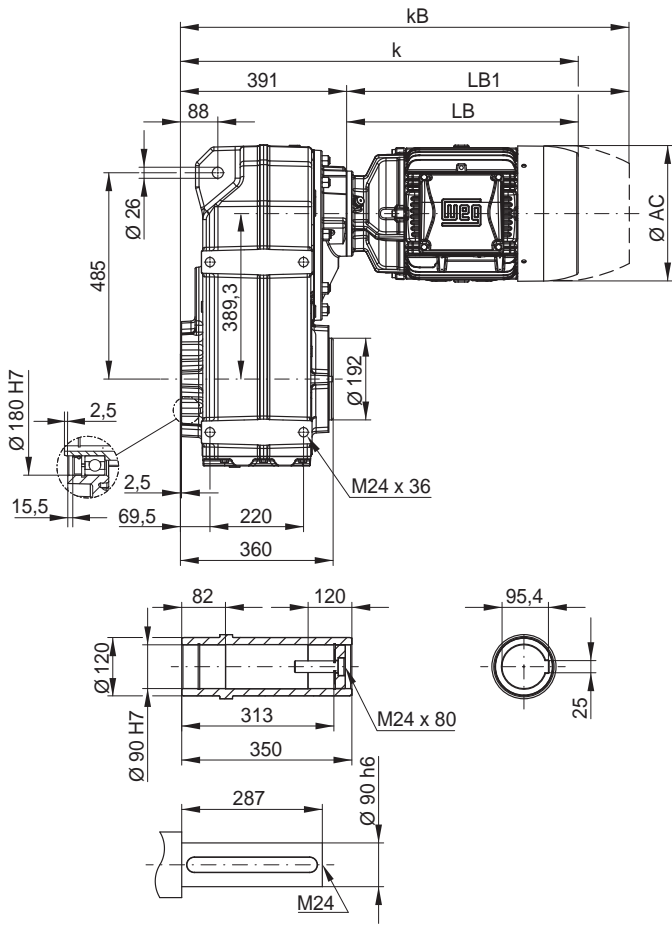


Abmessungen in mm.

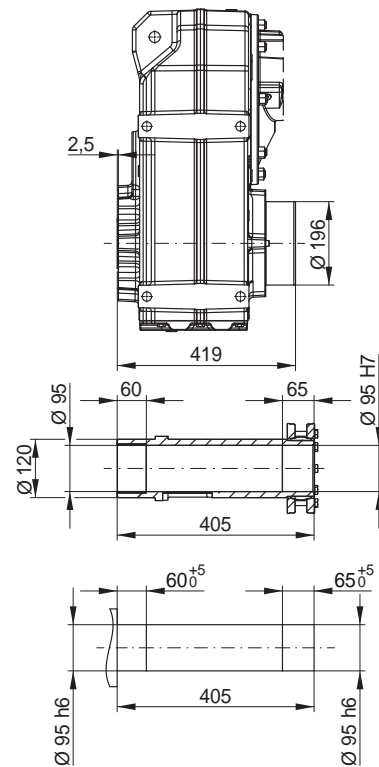
* Schrumpfscheibe und Abdeckkappe mit allen anbaubaren Motorbaugrößen möglich.

1) ΔL = empfohlene Vorspannung

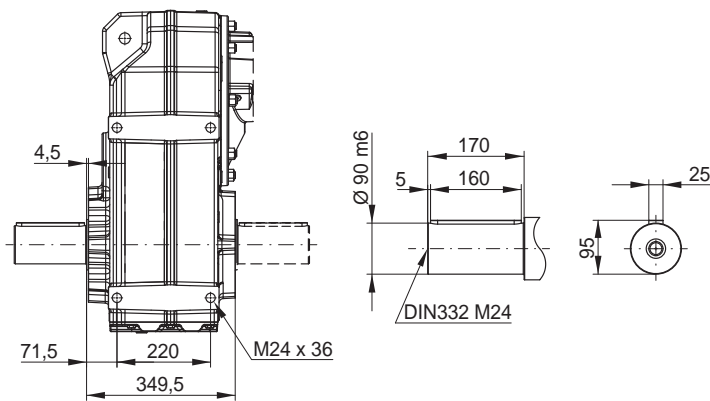
FH104 - Ausführung mit Hohlwelle



FD104 - Ausführung mit Schrumpfscheibe *



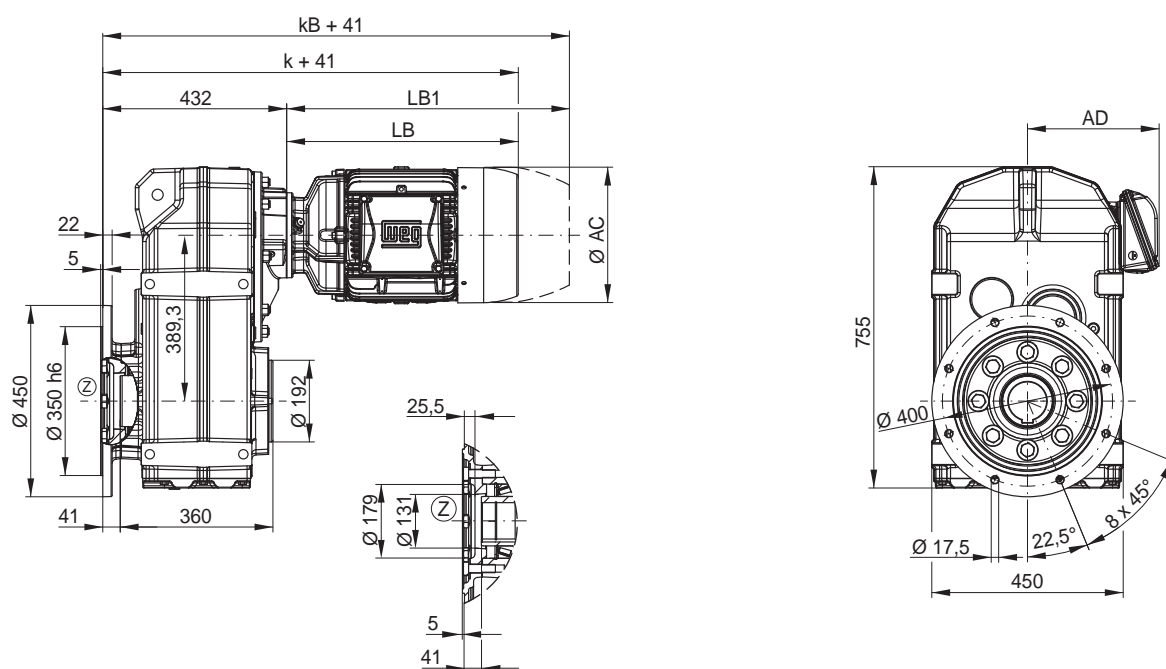
FS104 - Ausführung mit Abtriebswelle FB104 - Ausführung mit Doppelabtriebswelle



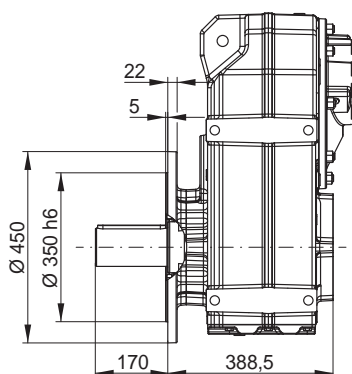
Motorb.gr. Maß	63	71	80	L80	90S/L	100L	L100L	112M	132S,M	L132M	160M	160L
AC	126	141	159	159	178	199	199	221	261	261	329	329
AD	128	136	145	145	155	165	165	185	205	205	266	266
k	595	629	637	661	679	729	767	739	804	842	936	980
kB	639	678	695	719	752	813	851	826	922	960	1060	1104
LB	204	238	246	270	288	338	376	348	413	451	545	589
LB1	248	287	304	328	361	422	460	435	531	569	669	713

Motorabmessungen ab Seite 496; Getriebegröße F12 entspricht Motorflansch FR-400. Längenbeschreibungen LB und LB1 siehe Seite 500.

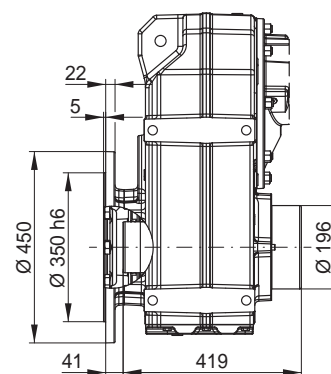
FO104 - Ausführung mit Flansch und Hohlwelle



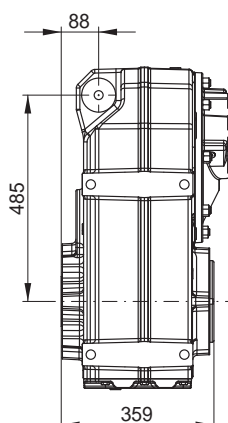
FF104 - Ausführung mit Flansch und Abtriebswelle



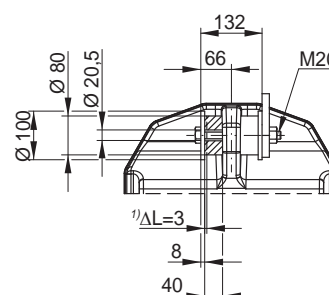
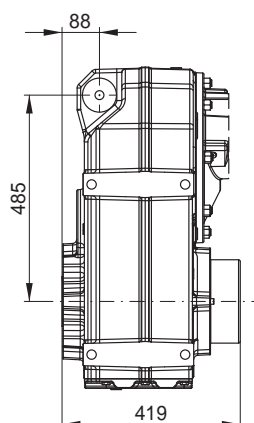
FP104 - Ausführung mit Flansch und Schrumpfscheibe *



FT104 - Ausführung mit Hohlwelle und Gummipuffer



FU104 - Ausführung mit Schrumpfscheibe * und Gummipuffer

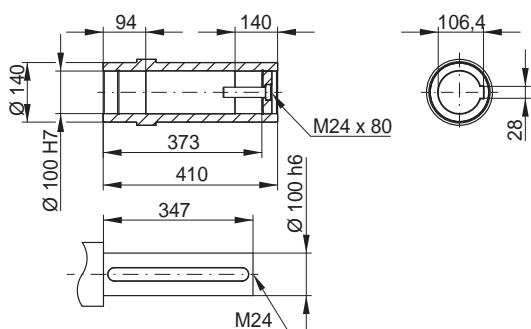
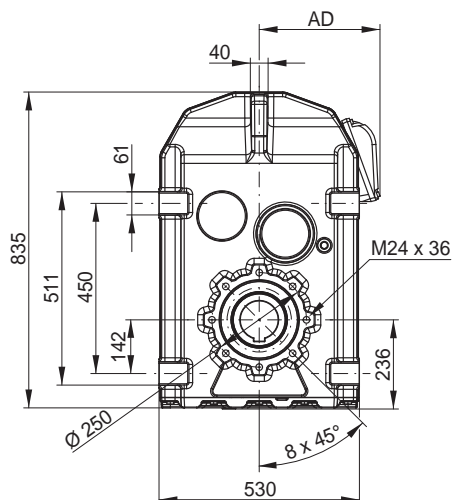
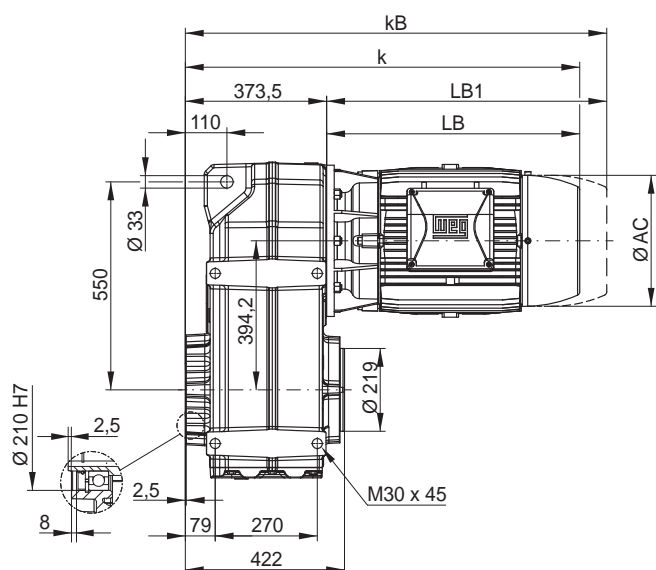


Abmessungen in mm.

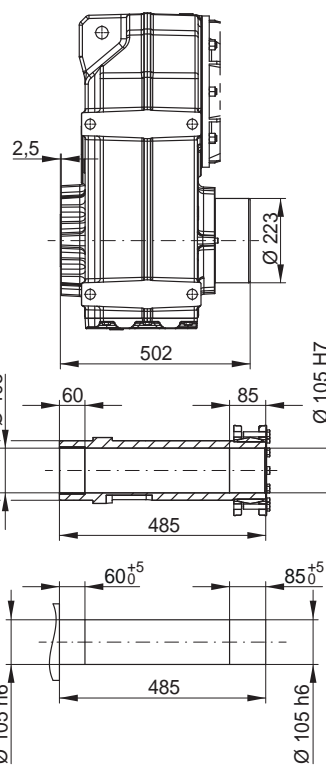
* Schrumpfscheibe und Abdeckkappe mit allen anbaubaren Motorbaugrößen möglich.

1) ΔL = empfohlene Vorspannung

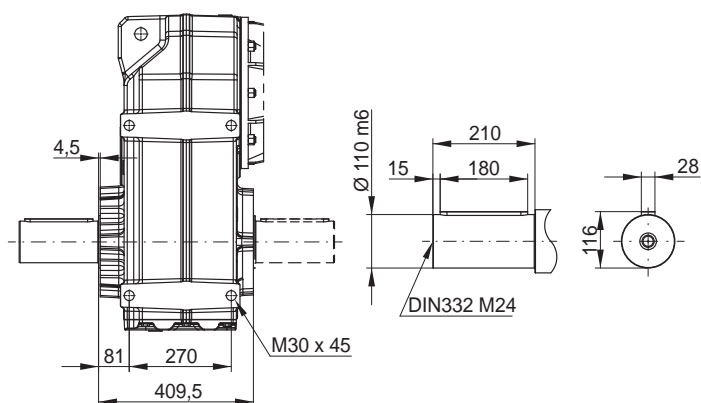
FH122 / FH123 - Ausführung mit Hohlwelle



FD122 / FD123 - Ausführung mit Schrumpfscheibe *



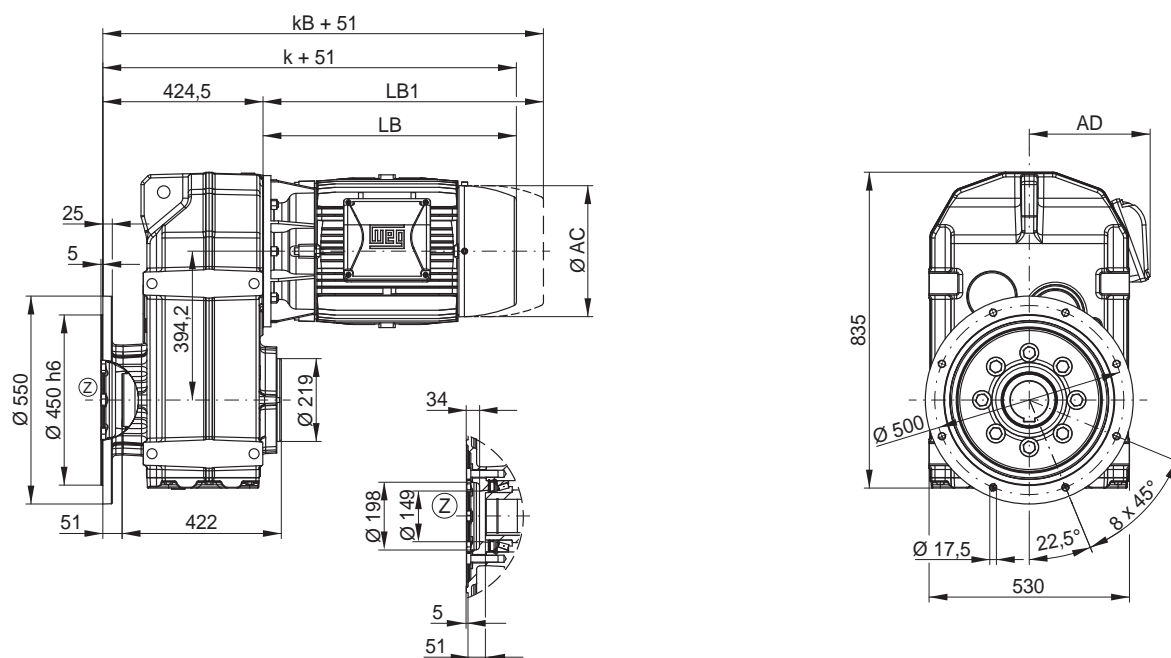
FS122 / FS123 - Ausführung mit Abtriebswelle FB122 / FB123 - Ausführung mit Doppelabtriebswelle



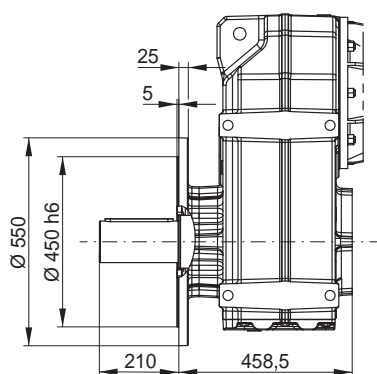
Motorb.gr. Maß	63	71	80	L80	90S/L	100L	L100L	112M	132S,M	L132M	160M	160L	180M	180L	200L	225S/M
AC	-	-	-	-	-	-	-	221	261	261	329	329	347	347	386	453
AD	-	-	-	-	-	-	-	185	205	205	266	266	281	281	317	385
k	-	-	-	-	-	-	-	722	787	825	896	940	964	1002	1094	1202
kB	-	-	-	-	-	-	-	809	905	943	1020	1064	1082	1120	1220	1320
LB	-	-	-	-	-	-	-	348	413	451	522	566	590	628	720	828
LB1	-	-	-	-	-	-	-	435	531	569	646	690	708	746	846	946

Motorabmessungen ab Seite 496; Getriebegröße F12 entspricht Motorflansch FR-400. Längenbeschreibungen LB und LB1 siehe Seite 500.

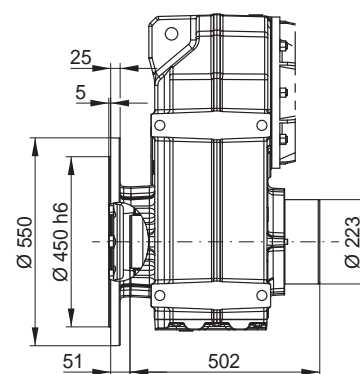
FO122 / FO123 - Ausführung mit Flansch und Hohlwelle



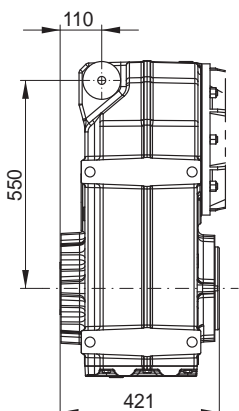
FF122 / FF123 - Ausführung mit Flansch und Abtriebswelle



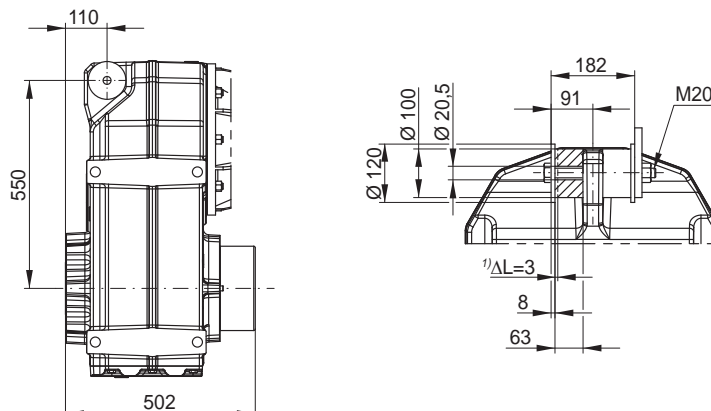
FP122 / FP123 - Ausführung mit Flansch und Schrumpfscheibe *



FT122 / FT123 - Ausführung mit Hohlwelle und Gummipuffer



FU122 / FU123 - Ausführung mit Schrumpfscheibe * und Gummipuffer

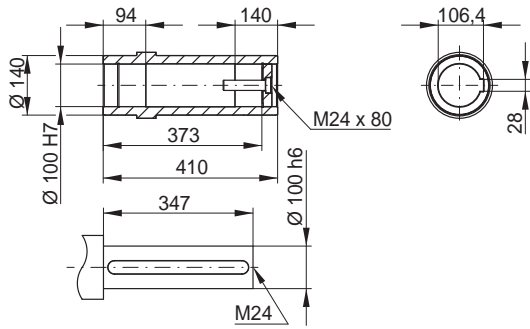
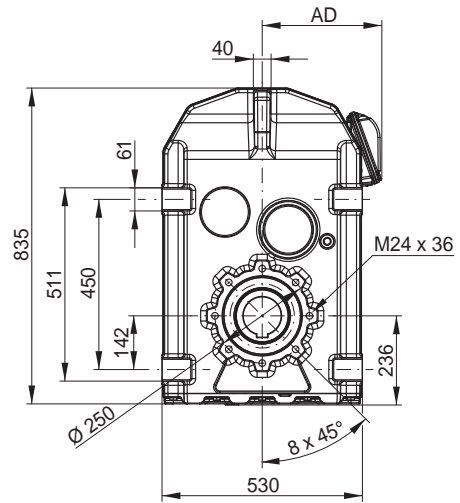
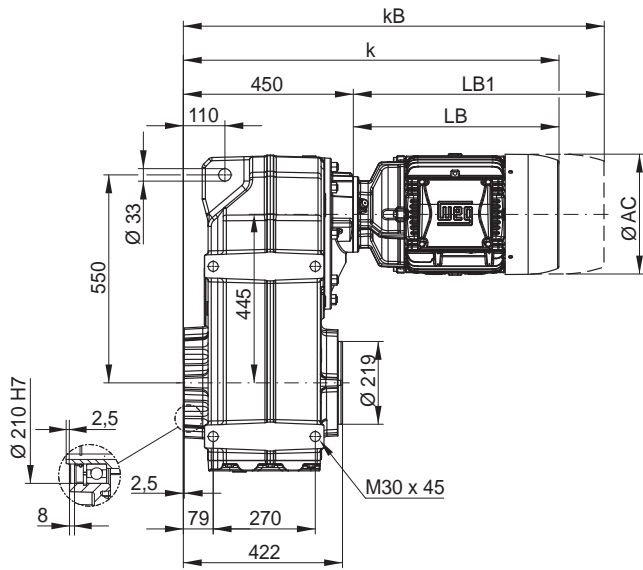


Abmessungen in mm.

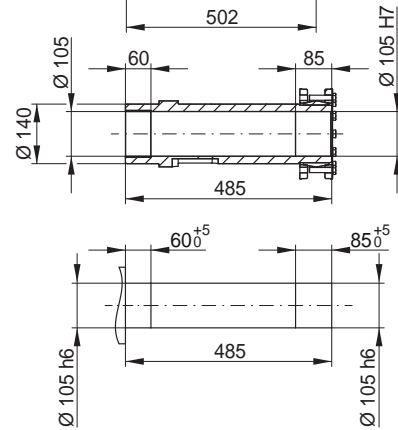
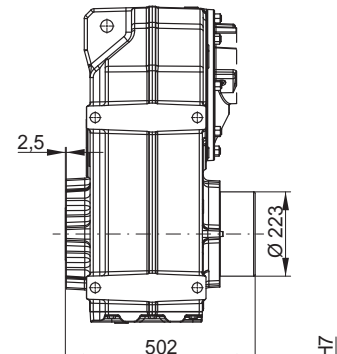
* Schrumpfscheibe und Abdeckkappe mit allen anbaubaren Motorbaugrößen möglich.

1) ΔL = empfohlene Vorspannung

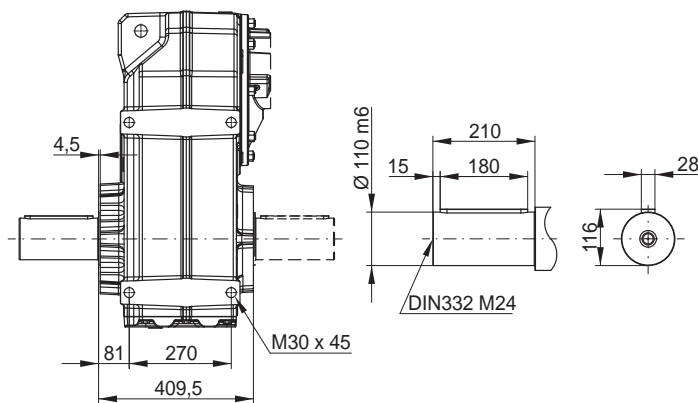
FH124 - Ausführung mit Hohlwelle



FD124 - Ausführung mit Schrumpfscheibe *



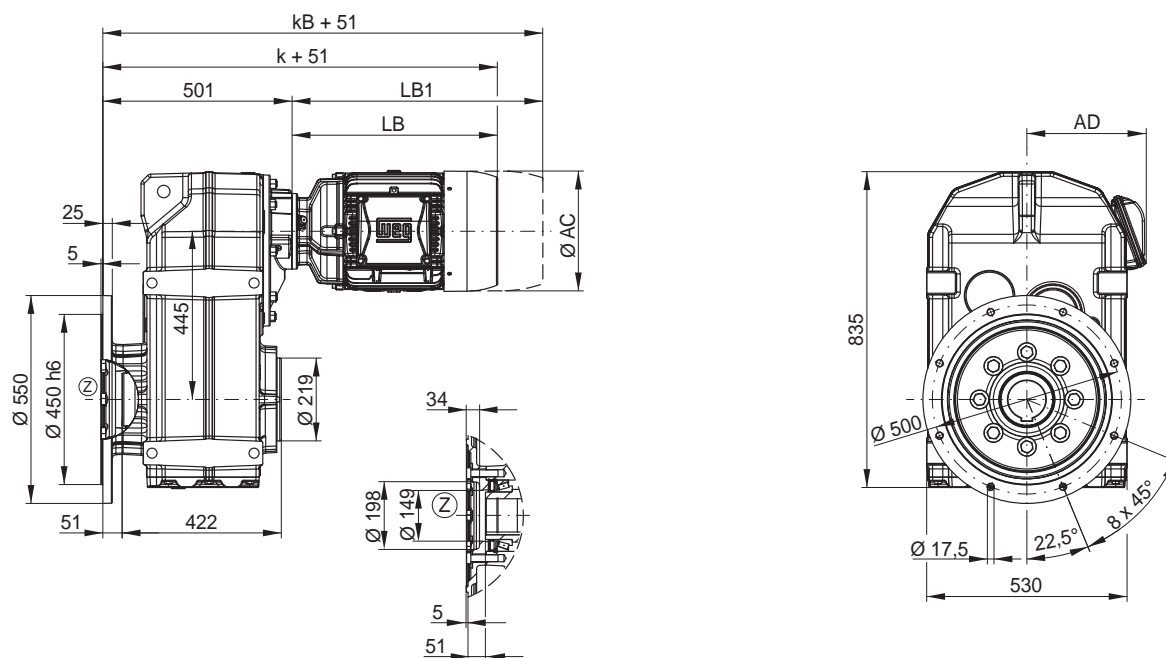
FS124 - Ausführung mit Abtriebswelle FB124 - Ausführung mit Doppelabtriebswelle



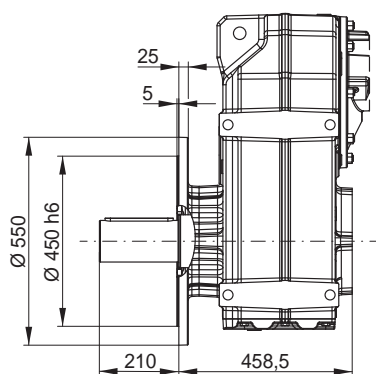
Motorb.gr. Maß	63	71	80	L80	90S/L	100L	L100L	112M	132S,M	L132M	160M	160L
AC	126	141	159	159	178	199	199	221	261	261	329	329
AD	128	136	145	145	155	165	165	185	205	205	266	266
k	654	688	696	720	738	788	826	798	863	901	995	1039
kB	698	737	754	778	811	872	910	885	981	1019	1119	1163
LB	204	238	246	270	288	338	376	348	413	451	545	589
LB1	248	287	304	328	361	422	460	435	531	569	669	713

Motorabmessungen ab Seite 496; Getriebegröße F12 entspricht Motorflansch FR-400. Längenbeschreibungen LB und LB1 siehe Seite 500.

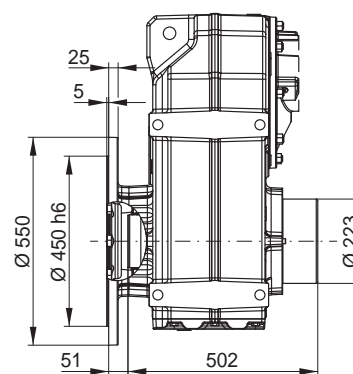
FO124 - Ausführung mit Flansch und Hohlwelle



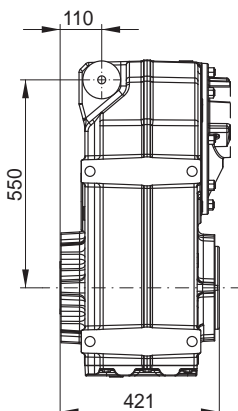
FF124 - Ausführung mit Flansch und Abtriebswelle



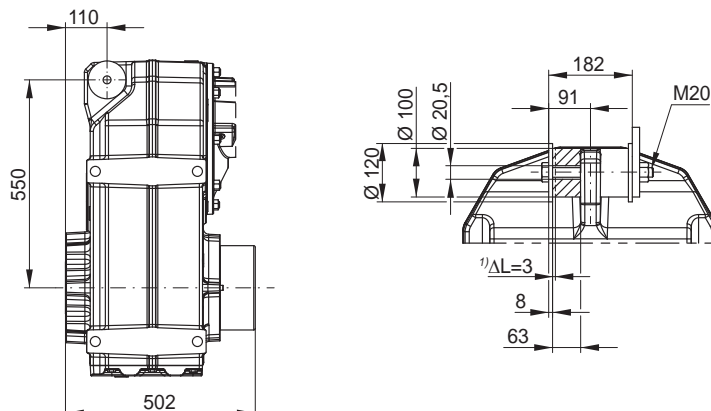
FP124 - Ausführung mit Flansch und Schrumpfscheibe *



FT124 - Ausführung mit Hohlwelle und Gummipuffer



FU124 - Ausführung mit Schrumpfscheibe * und Gummipuffer

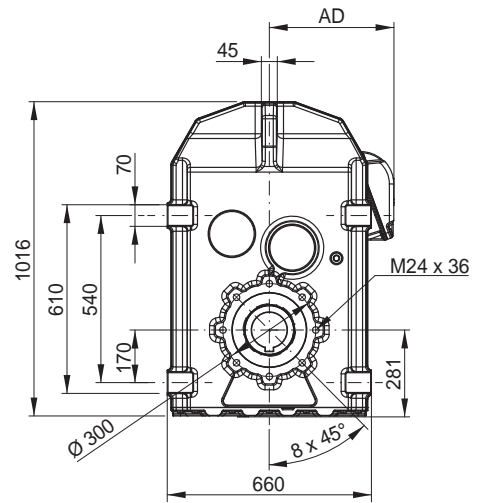
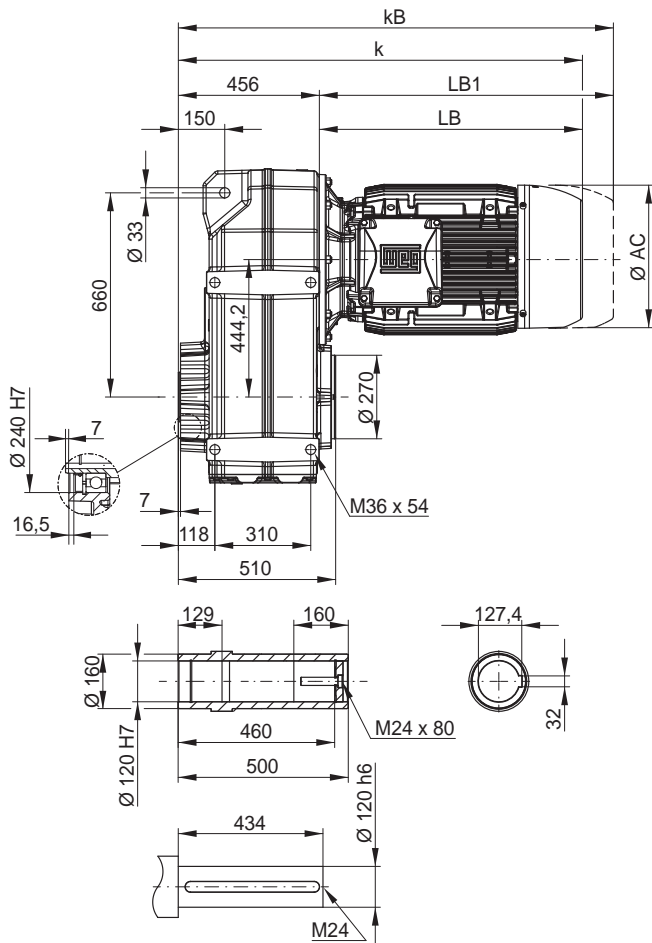


Abmessungen in mm.

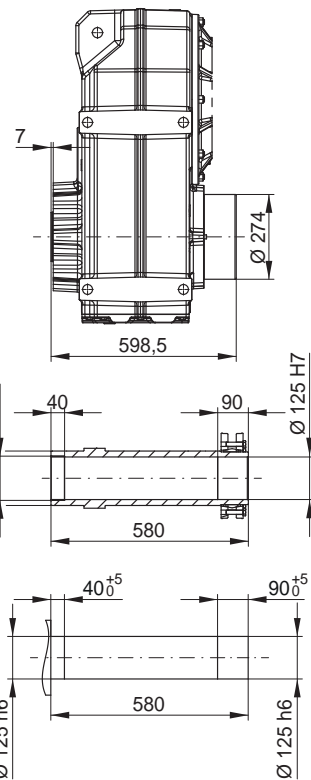
* Schrumpfscheibe und Abdeckkappe mit allen anbaubaren Motorbaugrößen möglich.

1) ΔL = empfohlene Vorspannung

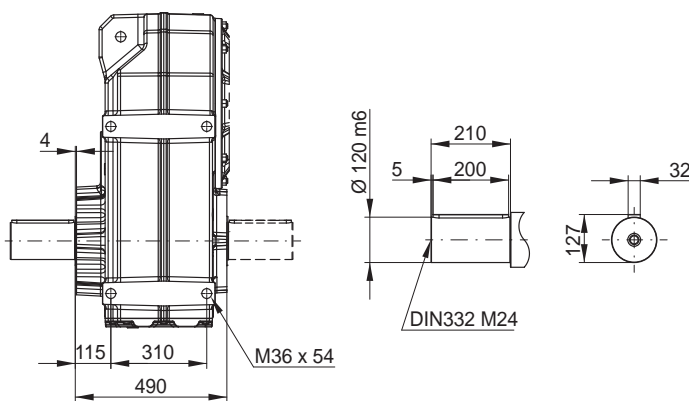
FH152 / FH153 - Ausführung mit Hohlwelle



FD152 / FD153 - Ausführung mit Schrumpfscheibe *



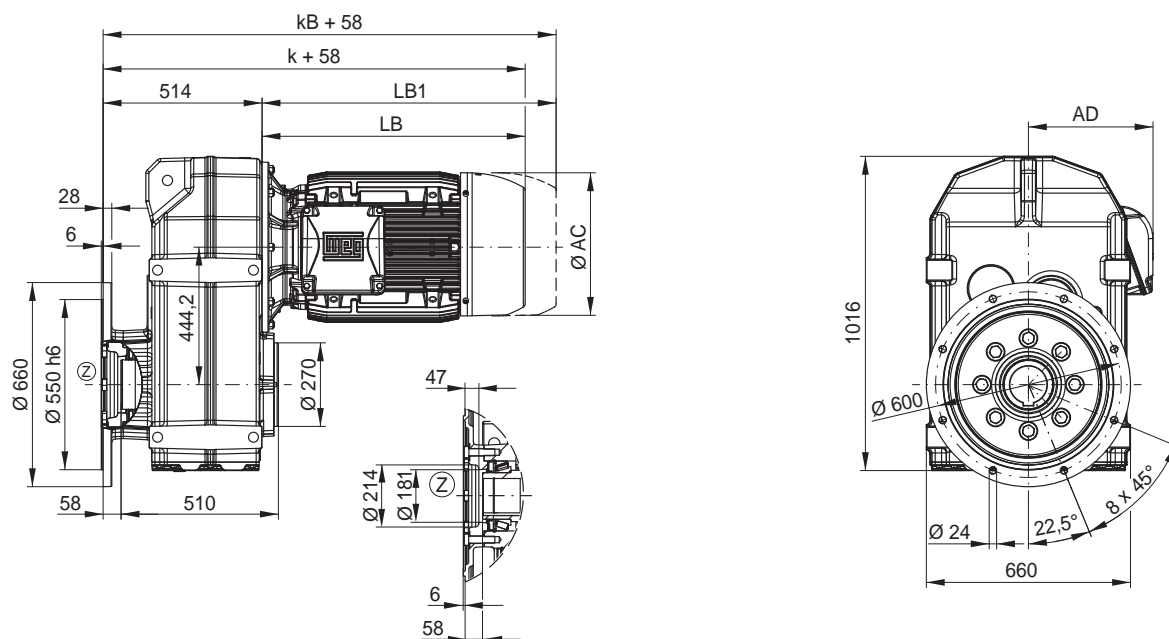
FS152 / FS153 - Ausführung mit Abtriebswelle FB152 / FB153 - Ausführung mit Doppelabtriebswelle



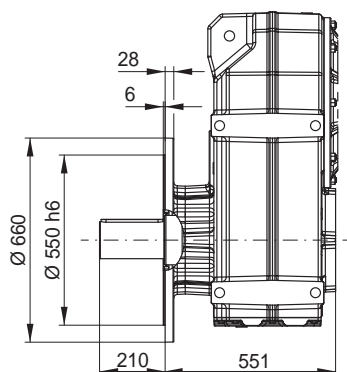
Motorb.gr. Maß	63	71	80	L80	90S/L	100L	L100L	112M	132S,M	L132M	160M	160L	180M	180L	200L	225S/M	250S/M
AC	-	-	-	-	-	-	-	-	-	-	329	329	347	347	386	453	482
AD	-	-	-	-	-	-	-	-	-	-	266	266	281	281	317	385	403
k	-	-	-	-	-	-	-	-	-	-	962	1006	1030	1068	1160	1268	1307
kB	-	-	-	-	-	-	-	-	-	-	1086	1130	1148	1186	1286	1386	1425
LB	-	-	-	-	-	-	-	-	-	-	506	550	574	612	704	812	851
LB1	-	-	-	-	-	-	-	-	-	-	630	674	692	730	830	930	969

Motorabmessungen ab Seite 496; Getriebegröße F15 entspricht Motorflansch FR-550. Längenbeschreibungen LB und LB1 siehe Seite 500.

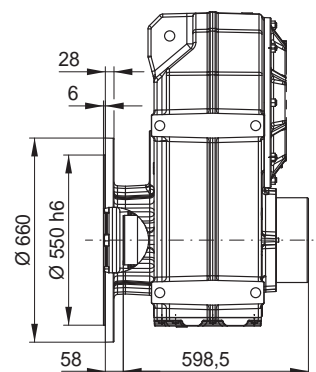
FO152 / FO153 - Ausführung mit Flansch und Hohlwelle



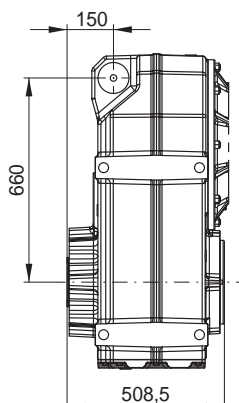
FF152 / FF153 - Ausführung mit Flansch und Abtriebswelle



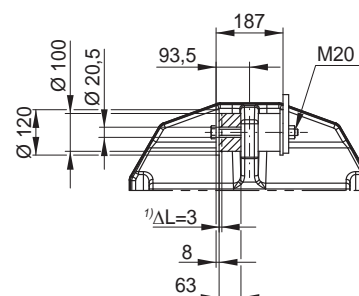
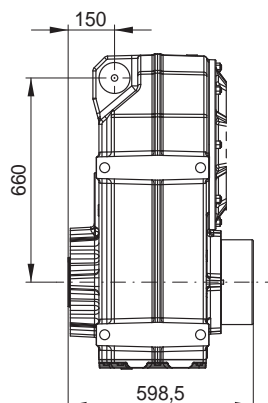
FP152 / FP153 - Ausführung mit Flansch und Schrumpfscheibe *



FT152 / FT153 - Ausführung mit Hohlwelle und Gummipuffer



FU152 / FU153 - Ausführung mit Schrumpfscheibe * und Gummipuffer

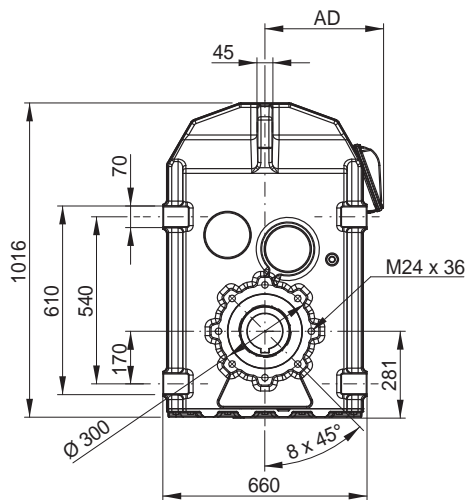
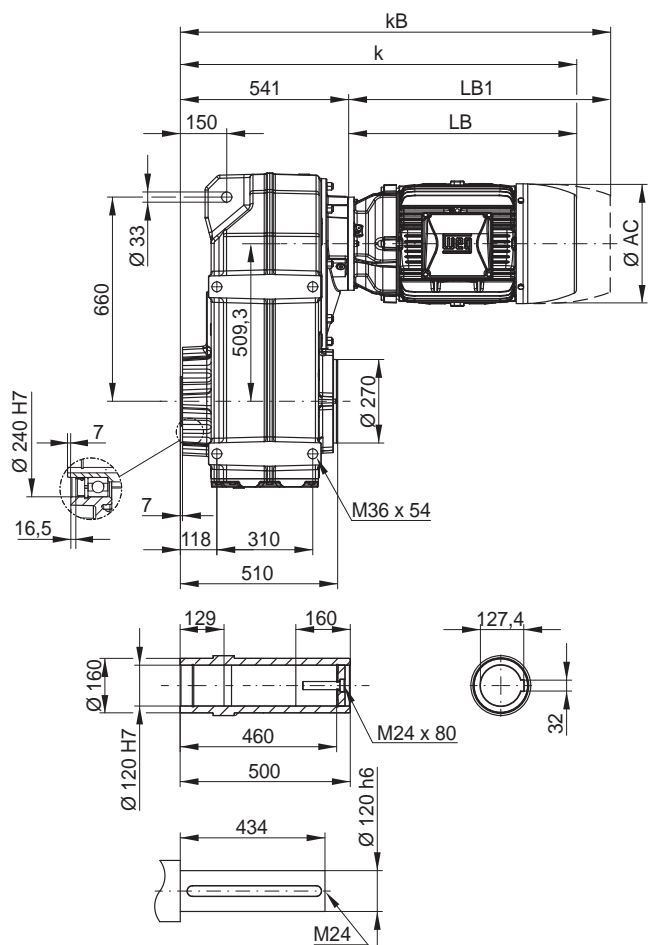


Abmessungen in mm.

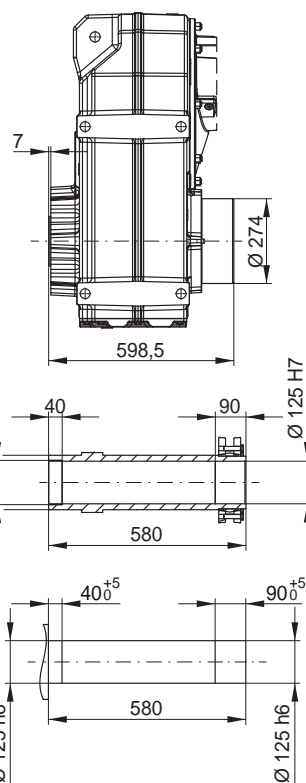
* Schrumpfscheibe und Abdeckkappe mit allen anbaubaren Motorbaugrößen möglich.

1) ΔL = empfohlene Vorspannung

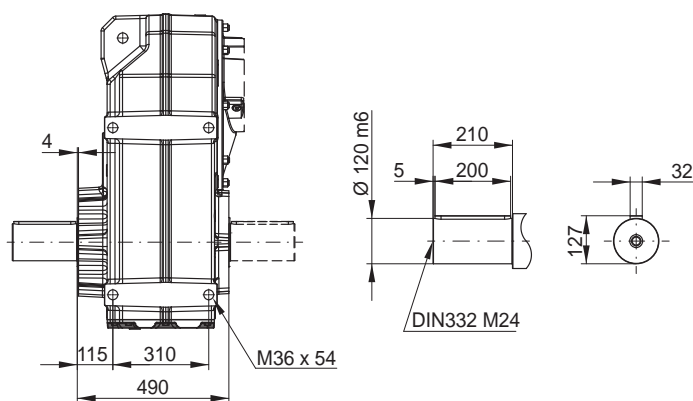
FH154 - Ausführung mit Hohlwelle



FD154 - Ausführung mit Schrumpfscheibe *



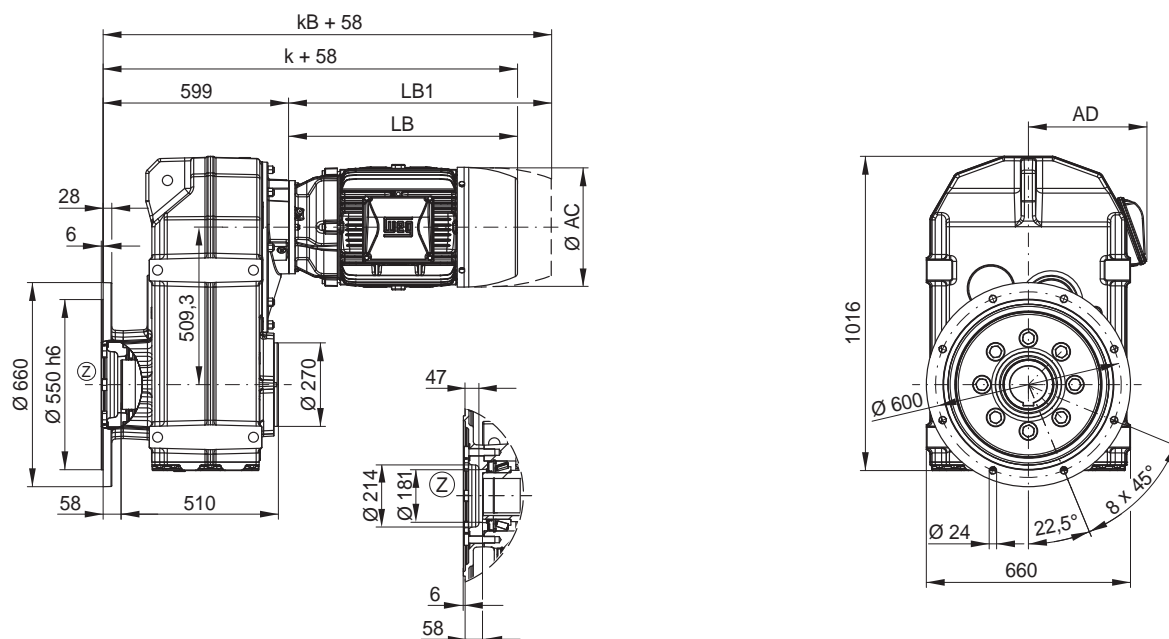
FS154 - Ausführung mit Abtriebswelle FB154 - Ausführung mit Doppelabtriebswelle



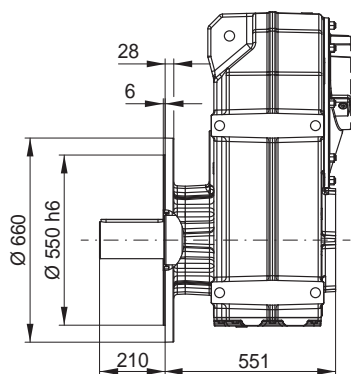
Motorb.gr. Maß	63	71	80	L80	90S/L	100L	L100L	112M	132S,M	L132M	160M	160L	180M	180L	200L
AC	126	141	159	159	178	199	199	221	261	261	329	329	347	347	386
AD	128	136	145	145	155	165	165	185	205	205	266	266	281	281	317
k	745	779	787	811	829	879	917	889	954	992	1076	1120	1144	1182	1274
kB	789	828	845	869	902	963	1001	976	1072	1110	1200	1244	1262	1300	1400
LB	204	238	246	270	288	338	376	348	413	451	535	579	603	641	733
LB1	248	287	304	328	361	422	460	435	531	569	659	703	721	759	859

Motorabmessungen ab Seite 496; Getriebegröße F15 entspricht Motorflansch FR-550. Längenbeschreibungen LB und LB1 siehe Seite 500.

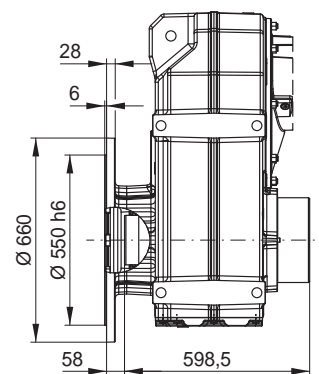
FO154 - Ausführung mit Flansch und Hohlwelle



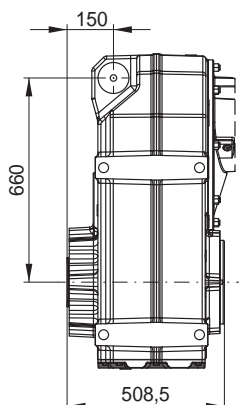
FF154 - Ausführung mit Flansch und Abtriebswelle



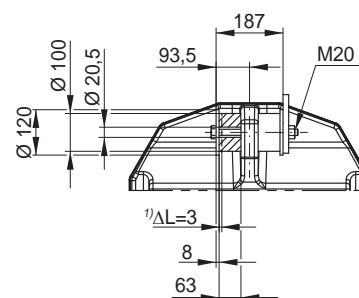
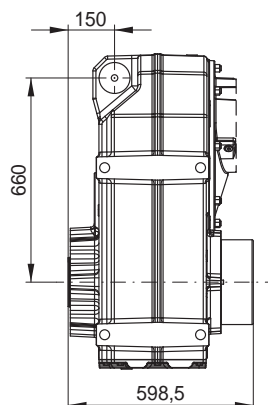
FP154 - Ausführung mit Flansch und Schrumpfscheibe *



FT154 - Ausführung mit Hohlwelle und Gummipuffer



FU154 - Ausführung mit Schrumpfscheibe * und Gummipuffer

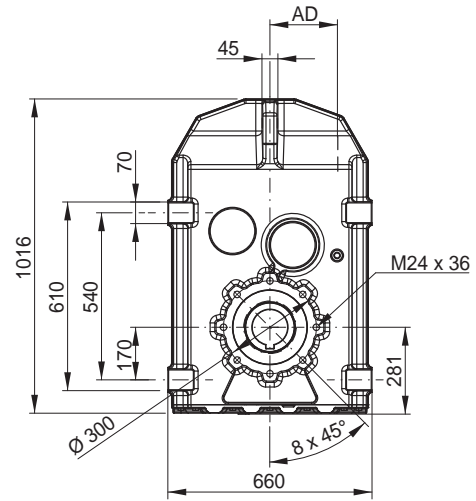
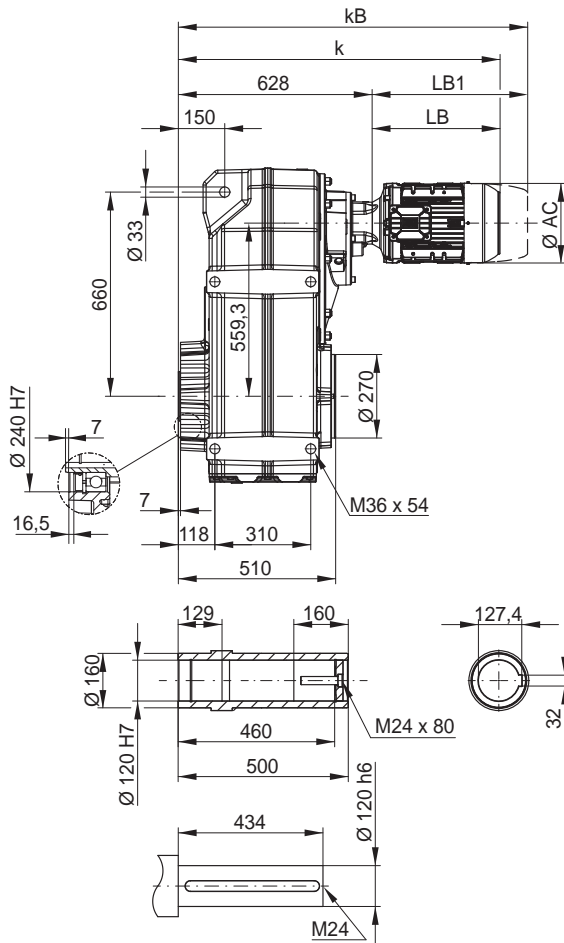


Abmessungen in mm.

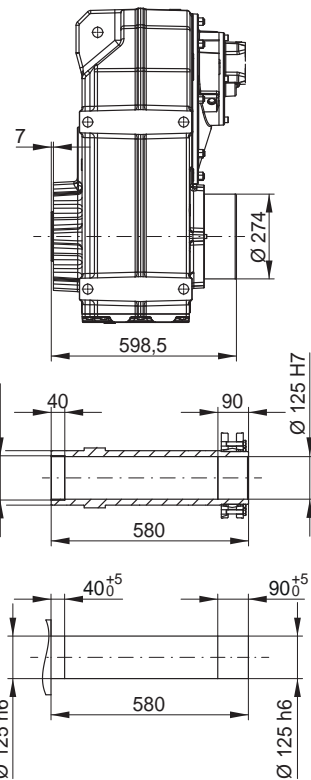
* Schrumpfscheibe und Abdeckkappe mit allen anbaubaren Motorbaugrößen möglich.

1) ΔL = empfohlene Vorspannung

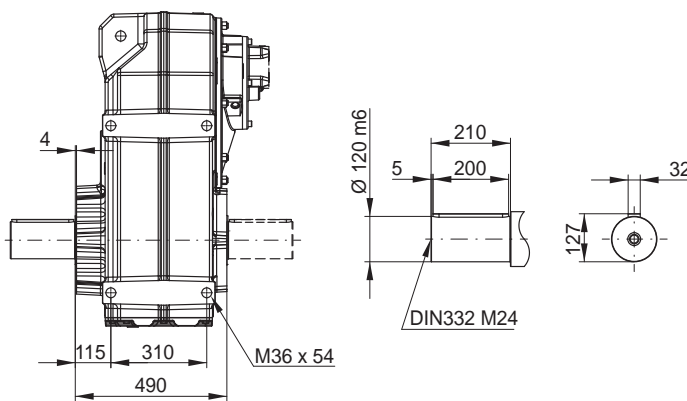
FH155 - Ausführung mit Hohlwelle



FD155 - Ausführung mit Schrumpfscheibe *



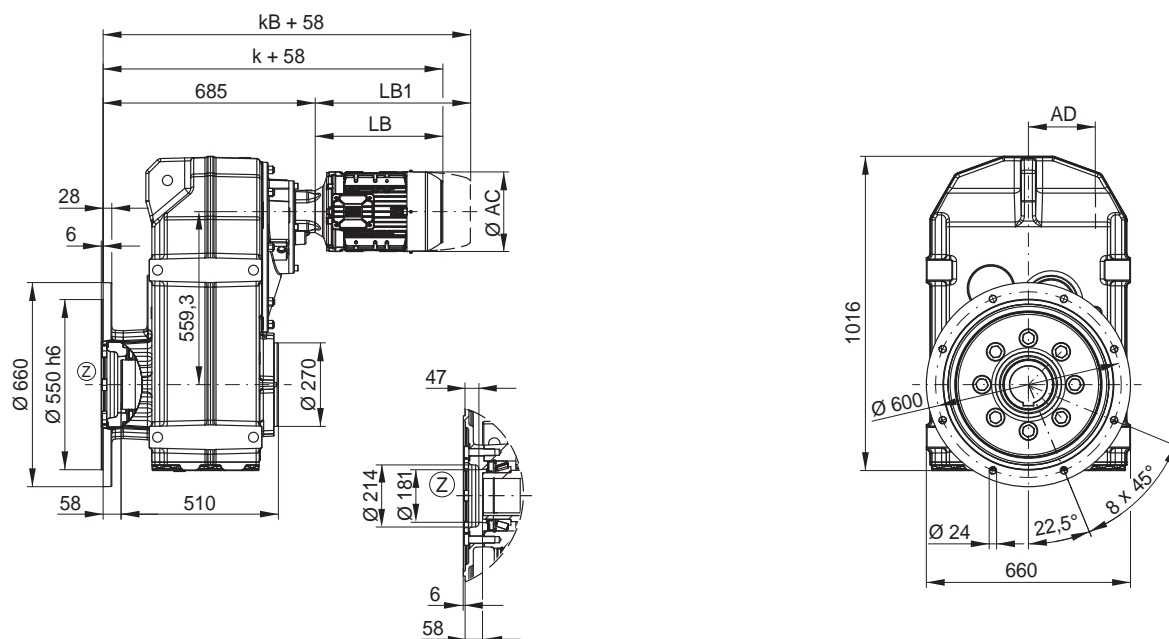
FS155 - Ausführung mit Abtriebswelle FB155 - Ausführung mit Doppelabtriebswelle



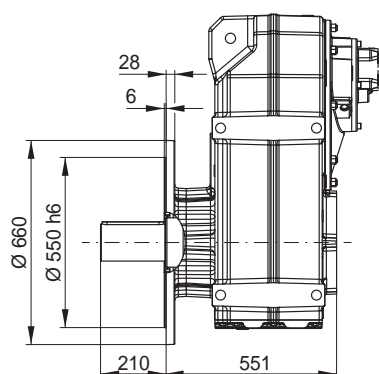
Motorb.gr. Maß	63	71	80	L80	90S/L	100L	L100L	112M	132S,M	L132M
AC	126	141	159	159	178	199	199	221	261	261
AD	128	136	145	145	155	165	165	185	205	205
k	832	866	874	898	916	966	1004	976	1041	1079
kB	876	915	932	956	989	1050	1088	1063	1159	1197
LB	204	238	246	270	288	338	376	348	413	451
LB1	248	287	304	328	361	422	460	435	531	569

Motorabmessungen ab Seite 496; Getriebegröße F15 entspricht Motorflansch FR-550. Längenbeschreibungen LB und LB1 siehe Seite 500.

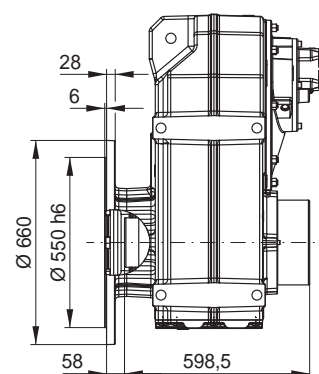
FO155 - Ausführung mit Flansch und Hohlwelle



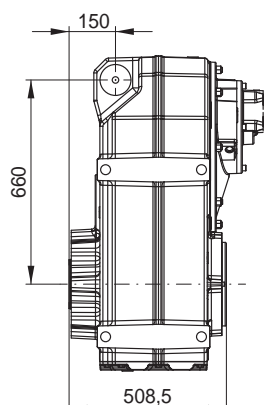
FT155 - Ausführung mit Flansch und Abtriebswelle



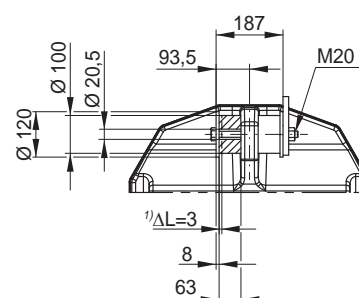
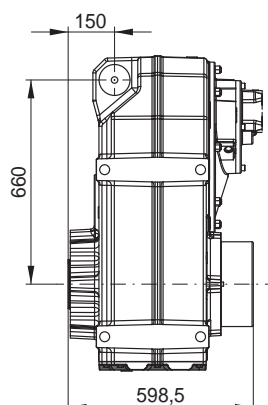
FP155 - Ausführung mit Flansch und Schrumpfscheibe *



FT155 - Ausführung mit Hohlwelle und Gummipuffer



FU155 - Ausführung mit Schrumpfscheibe * und Gummipuffer



Abmessungen in mm.

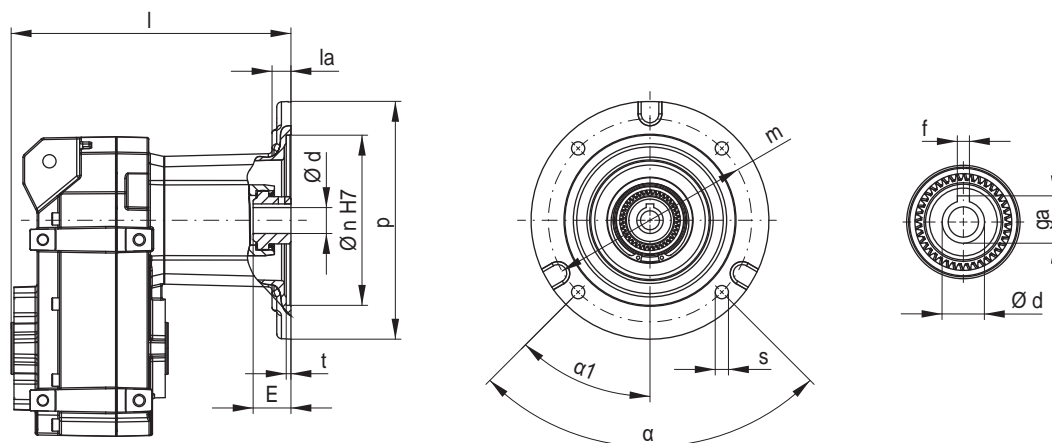
* Schrumpfscheibe und Abdeckkappe mit allen anbaubaren Motorbaugrößen möglich.

1) ΔL = empfohlene Vorspannung

Maßzeichnungen Eintriebsvarianten



IEC-Adapter I63 bis I280



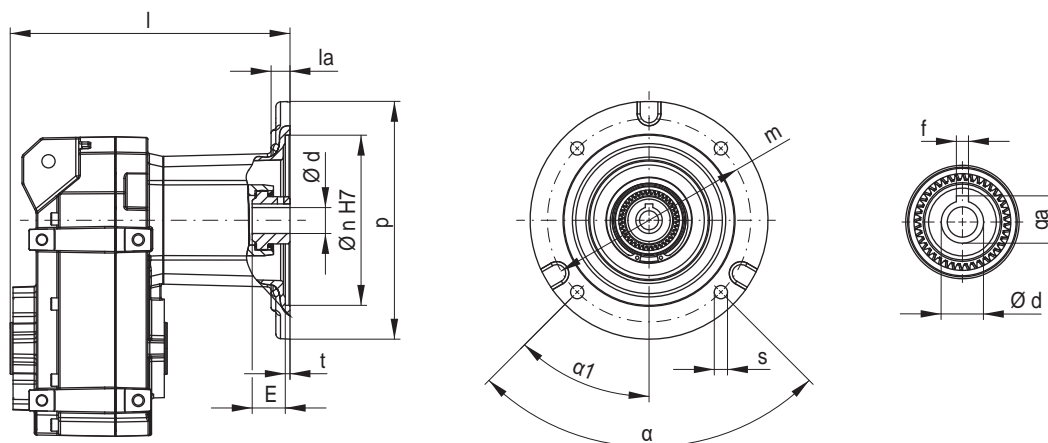
Typ	I63	I71	I80	I90	I100	I112	I132	I160	I180	I200	I225	I250	I280
p	154	154	200	200	250	250	300	350	350	400	450	550	550
n	95	110	130	130	180	180	230	250	250	300	350	450	450
l_a	22,5	10	13	13	15	20	15	35	35	20	20	20	20
m	115	130	165	165	215	215	265	300	300	350	400	500	500
t	4,5	4,5	4,5	4,5	5	5	5	5	5	5,5	5	5	5
s	M8x16	M8x10	11	11	13,5	13,5	13,5	17,5	17,5	17,5	17,5	17,5	17,5
α	90	90	90	90	90	90	90	90	90	90	45	45	45
α_1	35	45	45	45	45	45	45	45	45	45	45	45	45
d	11	14	19	24	28	28	38	42	48	55	60	65	75
f	4	5	6	8	8	8	10	12	14	16	18	18	20
ga	12,8	16,3	21,8	27,3	31,3	31,3	41,3	45,3	51,8	59,3	64,4	69,4	79,9
E ¹⁾	25	32	43	47,5	63	100	85,5	111,5	111,5	114,5	140	146	146

¹⁾ Maximale Motorwellenlänge für Motoren mit Passfeder

Getriebe- größe	I63	I71	I80	I90	I100	I112	I132	I160	I180	I200	I225	I250	I280
	l												
F02	137	137	165	165	-	-	-	-	-	-	-	-	-
F03	147	147	175	175	206	-	-	-	-	-	-	-	-
F04	171,5	171,5	199,5	199,5	230,5	-	-	-	-	-	-	-	-
F05	184	184	212	212	243	296	307	-	-	-	-	-	-
F06	195,5	195,5	223,5	223,5	254,5	307,5	318,5	404,5	-	-	-	-	-
F07	221,5	221,5	249,5	249,5	280,5	333,5	344,5	430,5	-	-	-	-	-
F08	248,5	248,5	276,5	276,5	307,5	360,5	371,5	456	456	-	-	-	-
F09	298,5	298,5	326,5	326,5	357,5	410,5	421,5	506	506	534,5	-	-	-
F10	-	-	-	-	-	440	451	533	533	561,5	591,5	-	-
F12	-	-	-	-	-	499,5	510,5	592,5	592,5	621	651	740	740
F15	-	-	-	-	-	-	-	659	659	687,5	717,5	806,5	806,5

Abmessungen in mm.

NEMA-Adapter N56 bis N364

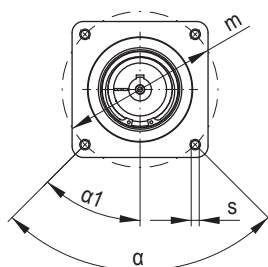
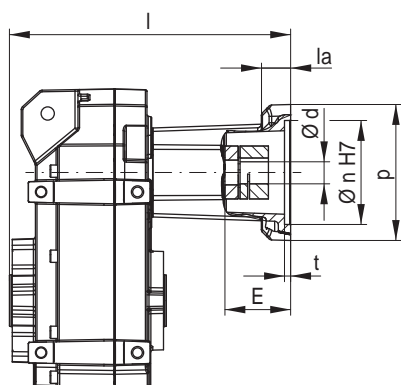


Typ	N56	N143/145	N182	N184	N213/215	N254/256	N284/286	N324/326	N364
p	170	170	250	250	300	225	280	350	400
n	114,3	114,3	215,9	215,9	215,9	215,9	266,7	317,5	317,5
la	13	13	10	16,8	10	30	35	15	15
m	149,225	149,225	184,15	184,15	184,15	184,15	228,6	279,4	279,4
t	4,5	4,5	5	3,2	5	5	3	5	5
s	11	11	14	14	14	14	14	16	16
α	90	90	90	90	90	90	90	90	90
α ₁	45	45	45	45	45	45	45	45	45
d	15,875	22,225	28,575	28,575	34,925	41,275	47,625	53,975	60,325
f	4,775	4,775	6,350	6,350	7,950	9,525	12,700	12,700	15,875
ga	18,008	24,486	31,521	31,521	38,557	45,618	53,238	59,690	67,335
E ¹⁾	55	55	67,5	96,8	80,5	105,5	111,5	109,5	109,5

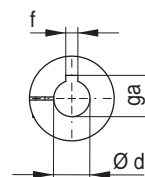
¹⁾ Maximale Motorwellenlänge für Motoren mit Passfeder

Getriebe- größe	N56	N143/145	N182	N184	N213/215	N254/256	N284/286	N324/326	N364
	l								
F02	165	165	-	-	-	-	-	-	-
F03	175	175	206	-	-	-	-	-	-
F04	199,5	199,5	230,5	-	-	-	-	-	-
F05	212	212	243	296	307	-	-	-	-
F06	223,5	223,5	254,5	307,5	318,5	404,5	-	-	-
F07	249,5	249,5	280,5	333,5	344,5	430,5	-	-	-
F08	276,5	276,5	307,5	360,5	371,5	456	459	-	-
F09	326,5	326,5	357,5	410,5	421,5	506	509	556,5	-
F10	-	-	-	440	451	533	536	583,5	599
F12	-	-	-	499,5	510,5	592,5	595,5	643	658,5
F15	-	-	-	-	-	659	662	725	725

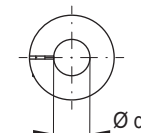
SERVO-Adapter S92 bis S190



Welle mit Passfeder



Glatte Welle



Typ	S92	S105	S114	S115	S130				S141	S142	S180	S189	S190						
p	101	144	144	144	144				144	144	197	197	197						
n	80	95	95	110	110				110	130	114,3	130	180						
la	17,5	31	31	31	31				31	31	35	32	38						
m	100	115	130	130	145				165	165	200	215	215						
t	6,5	6,5	6,5	6,5	6,5				6,5	6,5	6,5	6,5	6,5						
s	M6x12		M8x16	M8x16	M8x16				M8x16	M8x16	13,5	15	15						
α	90°		90°	90°	90°				90°	90°	90°	90°	90°						
α ₁	45°		45°	45°	45°				45°	45°	45°	45°	45°						
d ¹⁾	14	16	19	19	19	24	19	22	24	28	24	24	32	35	32	38	38		
f	5	5	6	6	6	8	6	8	8	8	8	8	10	10	10	10	10		
ga	16,3	18,3	21,8	21,8	21,8	27,3	21,8	24,8	27,3	31,3	27,3	27,3	35,3	38,3	35,3	41,3	41,3		
E ²⁾	46	46	34	67	67	54	67	54	76	63	63	63	54	63	63	66	74	60	87
E ³⁾	46	46	46	67	67	67	67	67	76	76	76	63	67	76	63	87	74	60	87

¹⁾ Weitere Wellendurchmesser auf Anfrage

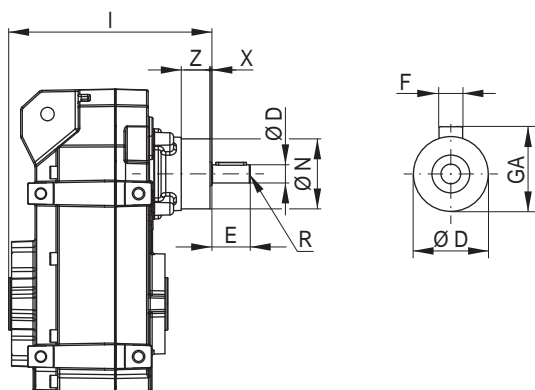
²⁾ Maximale Motorwellenlänge für Motoren mit Passfeder

³⁾ Maximale Motorwellenlänge für Motoren mit glatter Welle

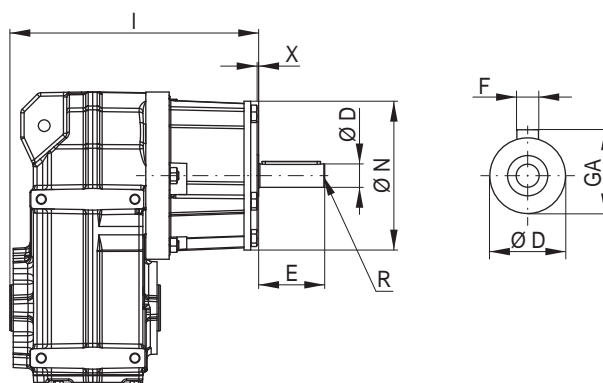
Getriebe- größe	S92	S105	S114	S115	S130	S141	S142	S180	S189	S190	
	l										
F02	202,5	250,5	250,5	250,5	250,5	250,5	250,5	250,5	-	-	-
F03	212,5	260,5	260,5	260,5	260,5	260,5	260,5	260,5	-	-	-
F04	237	285	285	285	285	285	285	285	-	-	-
F05	249,5	297,5	297,5	297,5	297,5	297,5	297,5	297,5	368	362	389
F06	261	309	309	309	309	309	309	309	379,5	373,5	400,5
F07	287	335	335	335	335	335	335	335	405,5	399,5	426,5
F08	314	362	362	362	362	362	362	362	432,5	426,5	453,5
F09	364	412	412	412	412	412	412	412	482,5	476,5	503,5
F10	-	-	-	-	-	-	-	-	512	506	533
F12	-	-	-	-	-	-	-	-	571,5	565,5	592,5
F15	-	-	-	-	-	-	-	-	-	-	-

Abmessungen in mm.

Eingangseinheit U2, U3



Eingangseinheit U5, U6, U7

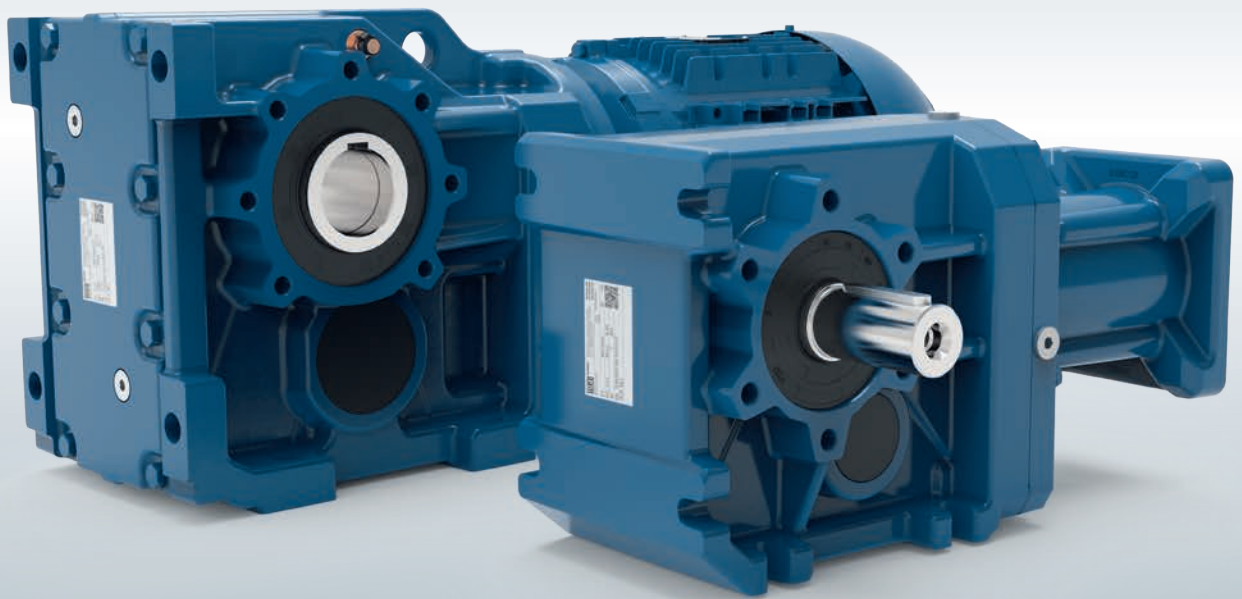


F

Typ	Eintriebswelle [mm]						
	19x40	24x50	28x60	38x80	42x110	48x110	55x110
	U2	U3	U5			U6	U7
D	19	24	28	38	42	48	55
F	6	8	8	10	12	14	16
GA	21,5	27	31	41	45	51,5	59
E	40	50	60	80	110	110	110
N	73	101	178			235	290
X	2	2,5	1,9			6,5	4
Z	3	35	-			-	-
R	M6	M10	M10	M12	M16	M16	M20

Passungen		
Maßbezeichnung	ISO-Passung DIN EN ISO 286-2	
D	< Ø 55 mm	k6
	≥ Ø 55 mm	m6

Getriebe- größe	Eintriebswelle [mm]				
	19x40	24x50	28x60 38x80 42x110	48x110	55x110
	U2	U3	U5	U6	U7
	I				
F02	165	-	-	-	-
F03	175	-	-	-	-
F04	199,5	-	-	-	-
F05	212	244	-	-	-
F06	223,5	255,5	298	-	-
F07	249,5	281,5	324	-	-
F08	276,5	308,5	349,5	371,5	-
F09	326,5	358,5	399,5	421,5	-
F10	-	388	426,5	448,5	517,5
F12	-	447,5	486	508	577
F15	-	-	552,5	574,5	643,5



Kegelstirnradgetriebe und Kegelstirnradtriebemotoren K

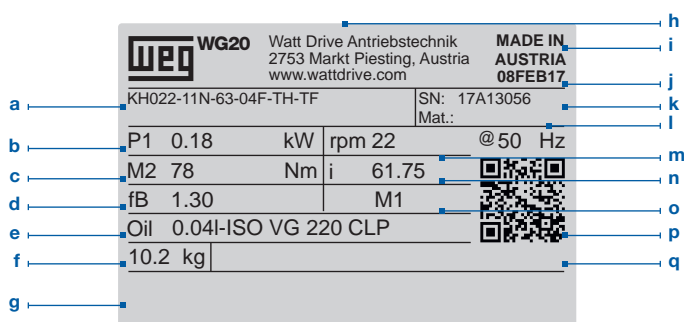


Technische Daten

Baugröße	K02	K03	K04	K05	K06	K07	K08	K09	K10	K12	K15
Leistung [kW]	0,12 - 1,5	0,12 - 3	0,12 - 4	0,12 - 9,2	0,18 - 9,2	0,12 - 15	0,12 - 22	0,12 - 37	0,12 - 55	0,12 - 55	0,12 - 75
Drehmoment [Nm]	110	200	400	600	820	1550	3000	4500	8000	13000	18000
Untersetzung	3,82 68,88	4,17 217,88	4,87 277,79	4,27 245,7	4,94 198	7,91 256,14	7,45 2205,52	6,94 1810,95	6,64 1301,54	6,60 1579,81	8,61 14005,40
Stufenzahl	2	3	3	3	3	3	3 / 4	3 / 4	3 / 4	3 / 4	3 / 4 / 5
Gehäusematerial	Aluminium					Grauguss					
Vollwelle	Ausführung	mit Passfeder nach DIN 6885.1 und Gewindebohrung nach DIN 332 Blatt 2									
	Toleranz	< Ø 55: k6 / ≥ Ø 55: m6									
	Werkstoff	Standard: C45E (1.1191) / Edelstahl auf Anfrage									
Hohlwelle	Ausführung	Mit Passfeder nach DIN 6885.1									
	Toleranz	H7									
	Werkstoff	Standard: C45E (1.1191) / Edelstahl auf Anfrage									
Flansche	Toleranz	Zentrierung ≤ 250: j6 / > 250: h6 nach DIN EN 50347									
	Werkstoff	Grauguss									
Verzahnungsteile	Ausführung	geschliffen - Auslegung und Ausführung nach DIN 3990/3991 - Q7									
	Werkstoff	16MnCr5 (1.7131) einsatzgehärtet – mind. 58HRC									
Wellendichtringe	Ausführung	Baumform AS nach DIN 3760									
	Werkstoff	Standard NBR / Spezial FKM									
Lagerung	Standard / Verstärkt										
Schmierstoffe	Ausführung	Standard CLP 220 / Sonder CLP HC 220									
	Füllmengen	entsprechend Einbaulage									
Achshöhe	nach DIN 747: ≤ 50: -0,4; > 50 bis ≤ 250: -0,5; > 250: -1 bei Fußgetrieben kann der Motor unter die Befestigungsfläche des Getriebes ragen										

Allgemeine Informationen

1. Typenschild



a	Typenbezeichnung	j	Produktionsdatum
b	Motorleistung	k	Seriennummer
c	Abtriebsdrehmoment	l	Materialnummer
d	Betriebsfaktor	m	Abtriebsdrehzahl und Frequenz
e	Schmierstoffmenge und -type	n	Untersetzung
f	Gewicht	o	Einbaulage
g	Platz für ATEX Bezeichnung (wenn zutreffend)	p	QR-Code mit Online-Link zu weiteren Produktinformationen
h	Herstelleradresse	q	Platz für zusätzliche Informationen
i	Herstellungsland		

2. Typenbezeichnung

KH073-EX-11P-90S/L-04F ...



KH073-EX-I112-HT



- | | | |
|-----------|-----------------------------------|---|
| 1 | Getriebeart: | K = Kegelstirnradgetriebe |
| 2 | Getriebeausführung: | B = Doppelabtriebswelle
D = Hohlwelle und Schrumpfscheibe
F = B5-Flanschausführung mit Abtriebswelle
H = Hohlwelle
O = B5-Flanschausführung mit Hohlwelle
P = B5-Flanschausführung mit Hohlwelle und Schrumpfscheibe
S = Abtriebswelle
T = Hohlwelle mit Drehmomentstütze
U = Hohlwelle mit Schrumpfscheibe und Drehmomentstütze |
| 3 | Getriebegröße: | 02 03 04 05 06 07 08 09 10 12 15 |
| 4 | Stufenzahl: | 2 = 2 Getriebestufen 3 = 3 Getriebestufen
4 = 4 Getriebestufen 5 = 5 Getriebestufen |
| 5 | ATEX-Ausführung: | bei Einsatz in explosiven Atmosphären, siehe Seite 15 |
| 6 | Motortype: | 14P = Getriebeanbaumotor Aluminium IE3
11P = Getriebeanbaumotor Aluminium IE3
22P = Getriebeanbaumotor Grauguss IE3 |
| 7 | Motorbaugröße: | 63 71 80 L80 90S/L 100L L100L 112M 132S
132M L132M 160M 160L 180M 180L 200L 225S/M 250S/M |
| 8 | Polzahl: | 04 = 4 Pole 06 = 6 Pole |
| 9 | Leistungskennziffer: | D E F G |
| 10 | Motormodule: | siehe ab Seite 501 |
| 11 | Adapter, Eingangseinheit: | IEC-Adapter I63 I71 I80 I90 I100 I112 I132
I160 I180 I200 I225 I250 I280

NEMA-Adapter N56 N143 N182 N184 N213
N254 N284 N324 N364

SERVO-Adapter S92 S105 S114 S115 S130
S141 S142 S180 S189 S190

Eingangseinheit U2 U3 U5 U6 U7

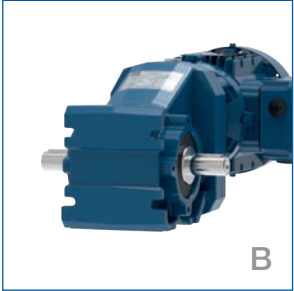
Direktanbau (IEC): IEC63 IEC71 IEC80 IEC90 IEC100 IEC112
IEC132 IEC160 IEC180 IEC200 IEC225 IEC250 |
| 12 | Hoch-/Tief temperaturlausführung: | HT LT |

Typenbezeichnung Motor siehe Seite 477

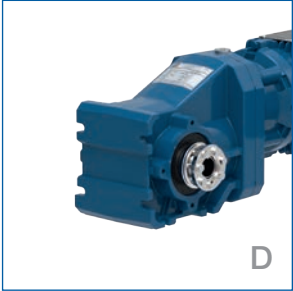
3. Baureihe

Baugröße	K02	K03	K04	K05	K06	K07	K08	K09	K10	K12	K15
Gehäusematerial	Aluminium				Grauguss						

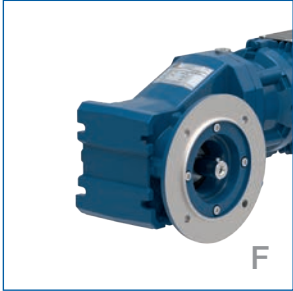
4. Ausführung



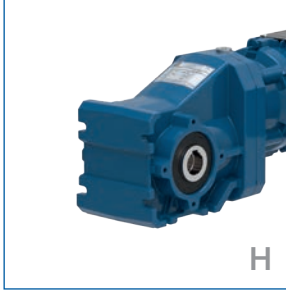
B



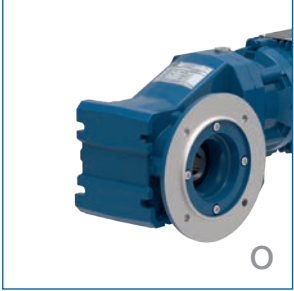
D




F



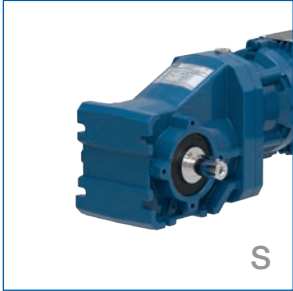
H




O




P



S



T



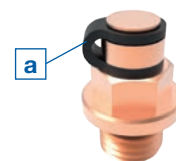
U

B	Doppelabtriebswelle	P	B5-Flanschausführung mit Hohlwelle und Schrumpfscheibe
D	Hohlwelle und Schrumpfscheibe	S	Abtriebswelle
F	B5-Flanschausführung mit Abtriebswelle	T	Hohlwelle mit Drehmomentstütze
H	Hohlwelle	U	Hohlwelle mit Schrumpfscheibe und Drehmomentstütze
O	B5-Flanschausführung mit Hohlwelle		

5. Getriebeentlüftung

Bei den Kegelstirnradgetriebegehäusen K02 bis K05 sind keine Entlüftungs- und Ölablassschrauben vorhanden. Diese Typen sind lebensdauer geschmiert.






Bei den Kegelstirnradgetriebegehäusen ab K06 werden im Standard Entlüftungsschrauben mit Transportsicherung verwendet (siehe Abbildung). Die Gummilasche (a) der Entlüftungsschraube ist vor der Inbetriebnahme komplett zu entfernen. Die Entlüftungsschraube ist an der der Bauform entsprechenden Position eingeschraubt (siehe Abschnitt Einbaulagen, Seite 335)



6. Quer- und Axialkräfte

Die im jeweiligen Getriebekapitel angegebenen Querkräfte (F_{QN}) gelten bei Kraftangriff auf Wellenmitte ($x=l/2$). Bei der Ermittlung der zulässigen Querkräfte wurde die ungünstigste Kraftangriffsrichtung angenommen. Die Berechnung erfolgte mit Standardwelle und Standardlagerung.

Andere Kraftangriffsrichtung und Kraftangriff können mit den entsprechenden Gleichungen Q1 bis Q3 berechnet werden. Werden auf die Abtriebswelle Übertragungselemente aufgesetzt, so ist bei der Ermittlung der auftretenden Querkräfte ein entsprechender Faktor (f_z) zu beachten.

Zahnräder	Kettenräder		Keilriemen	Flachriemen
				
$f_z=1,1$ ($z \leq 17$)	$f_z=1,2$ ($z \leq 13$)	$f_z=1,1$ ($z > 13$)	$f_z=1,8$	$f_z=2,5$

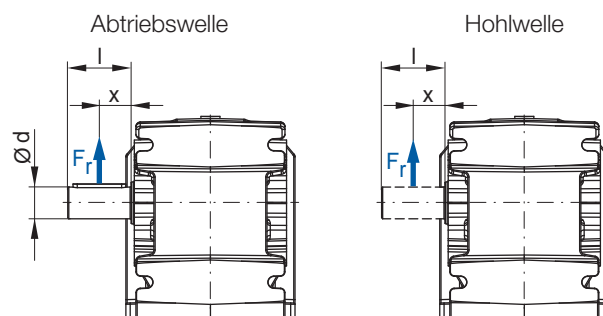
Mit den nachfolgenden Gleichungen Q1 bis Q2 können die zulässigen Radialkräfte an der Getriebeabtriebswelle ermittelt werden. Q3 dient zur Berechnung der tatsächlich auftretenden Wellenbelastungen. Die Ergebnisse sind entsprechend der Gleichung Q4 zu vergleichen.

Q1	$F_{zL} = F_{rN} \cdot a_1$	Bezeichnung	Einheit	Erklärung
Q2	$F_{zW} = F_W \cdot a_2$	a1		Kraftangriffsfaktor - Abtriebswellenlagerung aus Tabelle 1
Q3	$F_{Qvorh} = \frac{2 \cdot M_2}{d_0} \cdot f_z$	a2		Kraftangriffsfaktor - Abtriebswelle aus Tabelle 1
Q4	$F_{Qvorh} \leq F_{zL}$	d0	[m]	Wirkdurchmesser des Übertragungselementes
	$F_{Qvorh} \leq F_{zW}$	M2	[Nm]	Abtriebsdrehmoment des Getriebemotors (aus Auswahltabellen) bzw. benötigtes Abtriebsmoment
		FzL	[N]	Zulässige Querkraft für Abtriebswellenlagerung
		FzW	[N]	Zulässige Querkraft für Abtriebswelle
		FrN	[N]	Zulässige Querkraft aus Auswahltabellen
		FW	[N]	Zulässige Querkraft - Abtriebswelle x=l/2 aus Tabelle 2
		FQvorh	[N]	Vorhandene Querkraft an der Getriebewelle
		fz		Faktor für Übertragungselement
		Mmax	[Nm]	Max. mögliches Abtriebsdrehmoment für Kupplungsbetrieb (Tabelle 2)

Grundsätzlich muss nach Gleichung Q1 als auch Gleichung Q2 gerechnet werden.

		x / l						
		0	0,25	0,5	0,75	1	1,5	2
		a ₁ → Gleichung Q1						
		1,39	1,18	1,00	0,85	0,73	0,52	0,38
		a ₂ → Gleichung Q2						
		2,00	2,00	1,00	0,55	0,38	0,23	0,17

Tabelle 1: Kraftangriffsfaktoren a₁, a₂



Zwischenwerte können linear interpoliert werden. Kombinierte Belastung ($F_r \neq 0$; $F_a = 0$) auf Anfrage.

Abtriebswelle [mm]		M _{max} bei F _r = 0	Abtriebsdrehmoment M ₂ [Nm]														
			110	200	400	600	820	1550	3000	4500	8000	13000	18000				
Ø d	l		F _w [kN] bei x/l = 0,5 → Gleichung Q2														
20	40	160	2,6														
25	50	300	5,6	4,8													
30	60	500	7,5	7,1	5,0												
35	70	800		11,0	10,0	8,3											
40	80	1170			13,0	12,0	10,7										
50	100	2250			24,0	24,0	23,0	20,0									
60	120	3740					31,0	30,0	23,0								
70	140	5850						44,0	41,0	36,0							
90	170	11700							72,0	70,0	61,0						
110	210	20800								106,0	103,0	93,0					
120	210	26700									129,0	121,0	109,0				

Tabelle 2: Zul. Querkraft - Abtriebswelle x = l/2

Die in den nachfolgenden Auswahltabellen angegebenen Axialkräfte (F_{aN}) der jeweiligen Ausführung (Abtriebswelle bzw. Hohlwelle) gelten bei Radialkraft F_{rN} = 0. Falls höhere Axialkräfte bzw. Radial- und Axialkomponenten auf den Antrieb wirken, wird empfohlen, Rücksprache mit dem Hersteller zu halten.

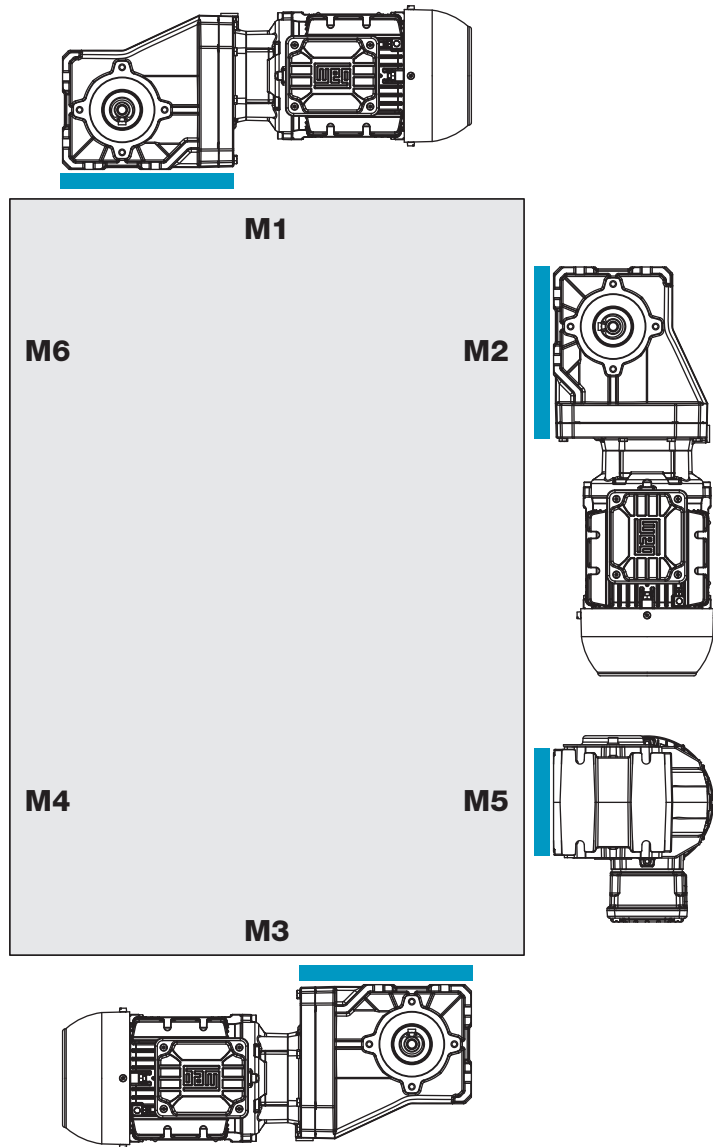
7. Einbaulagen, Anschlusskastenlage und Kabeleinführung

Einbaulagen - Größen K02 bis K05

Getriebe K02 bis K05 sind unbelüftet und lebensdauer geschmiert

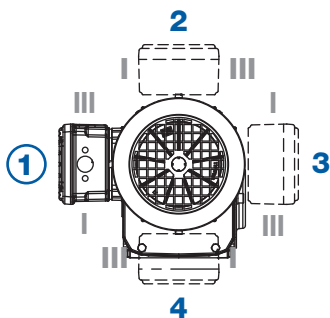
■ Referenzfläche

K



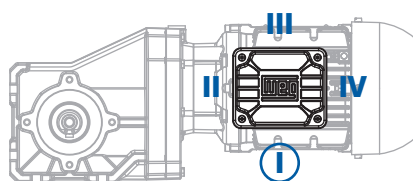
Anschlusskastenlage

Standard: Position 1

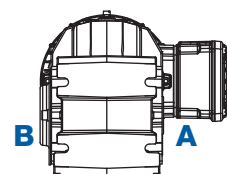


Kabeleinführung





Standard: Position I







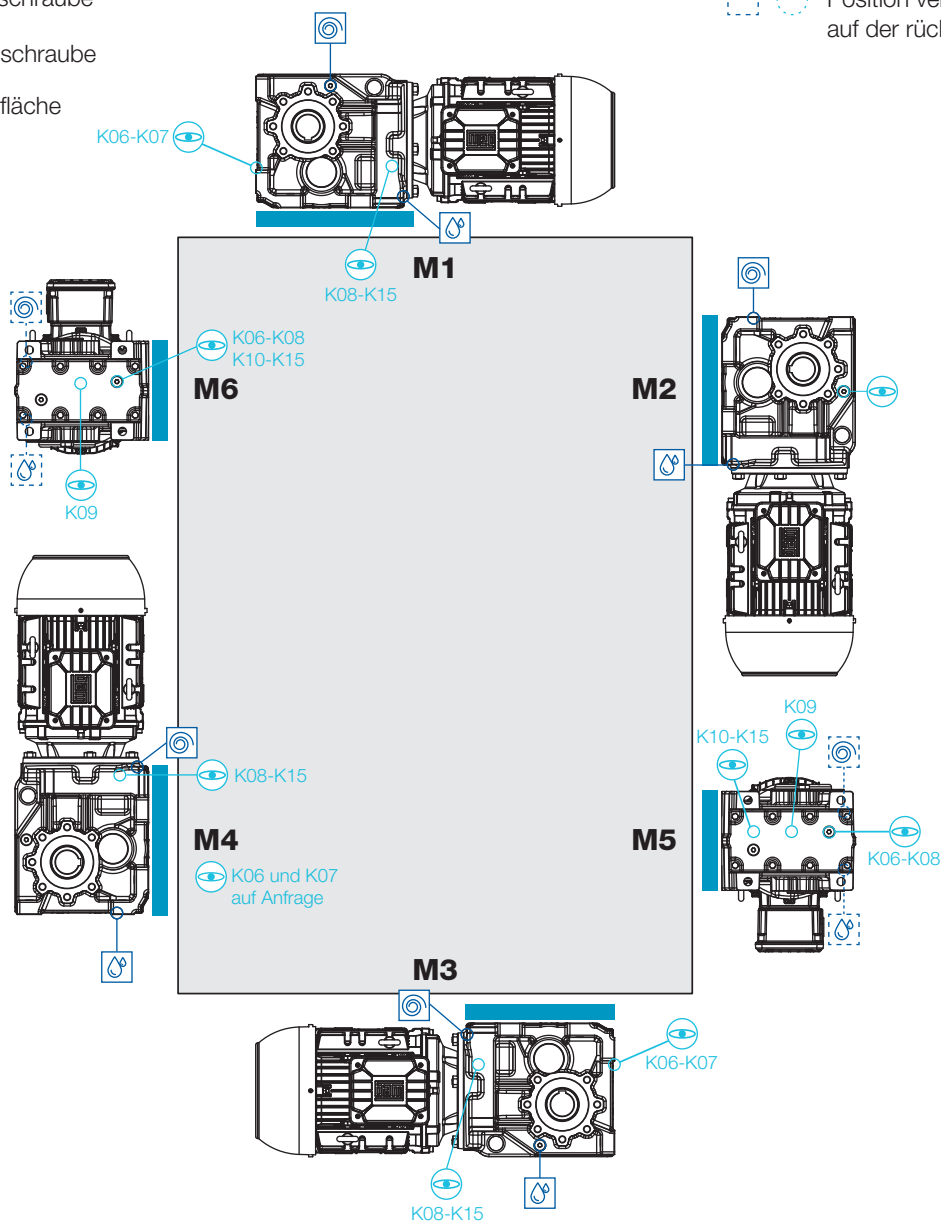
Seitenbezeichnung



Einbaulagen - Größen K06 bis K15

-  Entlüftungsschraube
-  Ölablassschraube
-  Ölstandsschraube
-  Referenzfläche

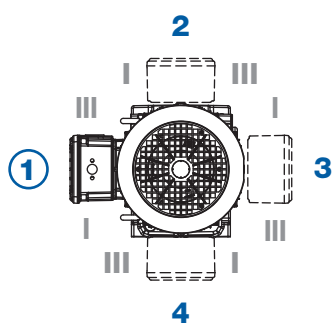
-   Position auf dieser Seite
-   Position verdeckt oder auf der rückwärtigen Seite



K

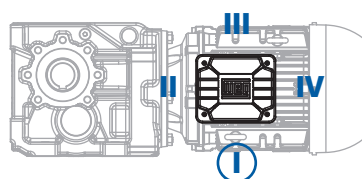
Anschlusskastenlage

Standard: Position 1

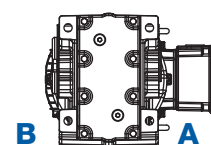


Kabeleinführung

Standard: Position I



Seitenbezeichnung



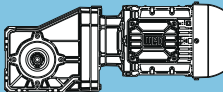
Auswahltabellen - Getriebemotoren

Die technischen Daten der in den Auswahltabellen angeführten Getriebemotoren beziehen sich auf eine Umgebungstemperatur von +20°C.

Die Auswahltabellen wurden mit folgenden Motordaten berechnet:

Leistung (IEC-Baugröße)	Motorserie (IE-Klasse)
bis 0,55 kW (63 - 80)	14P (IE3) - Aluminium
0,75 - 9,2 kW (80 - 132)	11P (IE3) - Aluminium
11 - 75 kW (160 - 250)	22P (IE3) - Grauguss

Aufbau der Auswahltabellen

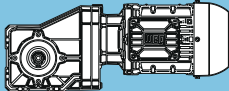
1										2			
P _N = 0,12 kW										IE3			
50 Hz		60 Hz		M ₂ Nm	f _B	i	bei 50 Hz					m kg	Maßzeichnung siehe Seite
0,12 kW		0,14 kW					Abtriebswelle		Hohlwelle				
n ₅₀ min ⁻¹	n ₆₀ min ⁻¹	F _{rN} kN	F _{aN} kN				F _{rN} kN	F _{aN} kN					
3	4	5	6	7	8	9	10	11	12	13	14		

- 1 Nennleistung (Bemessungsleistung) des Motors
- 2 Berechnungsgrundlage ist die jeweilige Wirkungsgradklasse
- 3 Abtriebsdrehzahl bei 50 Hz
- 4 Abtriebsdrehzahl bei 60 Hz
- 5 Abtriebsdrehmoment
- 6 Betriebsfaktor
- 7 Gesamtübersetzung
- 8 Zulässige Querkraft - Ausführung mit Abtriebswelle auf Wellenmitte (Standardlagerung) bei Axialkraft=0
- 9 Zulässige Axialkraft - Ausführung mit Abtriebswelle (Standardlagerung) bei Radialkraft=0
- 10 Zulässige Querkraft - Ausführung mit Hohlwelle bei x=l/2 (Standardlagerung) und Axialkraft=0
- 11 Zulässige Axialkraft - Ausführung mit Hohlwelle (Standardlagerung) bei Radialkraft=0
- 12 Typenbezeichnung - Getriebemotor
- 13 Gewicht
- 14 Seitenverweis für Maßzeichnung

*) Erhöhte Leistung bei 60 Hz kann nur bei gleichzeitig erhöhter Spannung innerhalb des Weitbereichs abgenommen werden (Details siehe Seite 485).

Erhöhte Leistung
1,2 x P _N

Legende siehe Seite 337

P _N = 0,12 kW										IE3	
50 Hz		60 Hz		bei 50 Hz						m kg	Maßzeichnung siehe Seite
0,12 kW		0,14 kW		Abtriebswelle		Hohlwelle					
n ₅₀ min ⁻¹	n ₆₀ min ⁻¹	M ₂ Nm	f _B	i	F _{rN} kN	F _{aN} kN	F _{rN} kN	F _{aN} kN			
0,07	0,08	15132	1,20	14005,40	88,3	118,5	88,3	118,5	KH155-14P-63-06F	677	464
0,08	0,10	12185	1,50	11453,02	96,1	120,7	96,1	120,7			
0,10	0,13	9400	1,95	9043,42	101,5	122,8	101,5	122,8			
0,12	0,14	8100	2,25	7915,09	103,5	123,8	103,5	123,8			
0,13	0,16	7065	2,55	7012,05	104,9	124,6	104,9	124,6			
0,15	0,18	6167	2,95	6249,84	105,9	125,3	105,9	125,3			
0,10	0,12	9609	1,90	14005,40	101,2	122,7	101,2	122,7	KH155-14P-63-04E	677	464
0,12	0,15	7677	2,35	11453,02	104,1	124,1	104,1	124,1			
0,15	0,18	6321	2,85	9679,02	105,7	125,2	105,7	125,2			
0,51	0,63	1918	2,35	1810,95	38,0	42,6	38,0	42,6	KH094-14P-63-06F	158	450
0,60	0,74	1588	2,85	1531,00	38,6	43,0	38,6	43,0			
0,62	0,77	1529	2,95	1480,92	38,7	43,1	38,7	43,1			
0,42	0,52	2444	1,25	2205,52	23,2	41,4	23,2	8,9			
0,51	0,63	1974	1,55	1803,58	25,6	42,1	25,6	9,6	KH084-14P-63-06F	108	446
0,53	0,65	1907	1,60	1745,64	25,8	42,2	25,8	9,7			
0,61	0,75	1648	1,85	1524,22	26,8	42,6	26,8	10,1			
0,65	0,8	1530	2,00	1424,12	27,2	42,7	27,2	10,2			
0,65	0,8	1534	2,00	1427,51	27,2	42,7	27,2	10,2			
0,74	0,91	1323	2,30	1246,44	27,8	43,0	27,8	10,5			
0,82	1,0	1184	2,55	1127,18	28,1	43,3	28,1	10,8			
0,84	1,0	1157	2,60	1104,23	28,2	43,3	28,2	10,8			
0,94	1,2	1014	3,00	984,20	28,5	43,5	28,5	11,0			
0,64	0,78	1563	1,95	2205,52	27,1	42,7	27,1	10,2			
0,78	0,95	1255	2,40	1803,58	27,9	43,1	27,9	10,6			
0,80	0,99	1209	2,50	1745,64	28,1	43,2	28,1	10,7			
0,92	1,1	1038	2,90	1524,22	28,4	43,5	28,4	11,0			
3,8	4,6	304	2,00	245,70	8,9	11,1	8,9	4,4	KH053-14P-63-06F	21	438
4,8	5,9	241	2,50	194,73	9,3	11,3	9,3	4,6			
5,7	7,0	200	3,00	245,70	9,4	11,4	9,4	4,7	KH053-14P-63-04E	21	438
3,3	4,1	344	1,20	277,79	4,9	8,1	4,9	2,5	KH043-14P-63-06F	18	436
4,1	5,0	281	1,45	227,16	5,7	8,4	5,7	2,8			
5,2	6,4	222	1,80	179,37	6,2	8,6	6,2	3,0			
6,7	8,2	172	2,35	139,08	6,6	8,8	6,6	3,2			
8,1	10	141	2,85	113,83	6,7	8,9	6,7	3,3			
5,1	6,2	227	1,80	277,79	6,2	8,6	6,2	3,0	KH043-14P-63-04E	17	436
6,2	7,6	185	2,20	227,16	6,5	8,8	6,5	3,2			
7,8	9,6	146	2,75	179,37	6,7	8,9	6,7	3,3			
5,2	6,4	220	0,95	177,19	3,4	2,4	3,4	2,4	KH033-14P-63-06F	14	434
6,6	8,1	174	1,15	140,80	4,1	2,7	4,1	2,7			
8,5	10	135	1,50	108,75	4,6	2,9	4,6	2,9			
11	13	108	1,90	86,83	4,8	3,0	4,8	3,0			
13	16	89	2,25	71,93	4,9	3,1	4,9	3,1			
14	17	81	2,50	65,63	4,9	3,2	4,9	3,2			
16	19	72	2,80	58,50	5,0	3,2	5,0	3,2			
6,4	7,9	178	1,15	217,88	4,1	2,6	4,1	2,6	KH033-14P-63-04E	14	434
7,9	9,7	145	1,40	177,19	4,5	2,8	4,5	2,8			
10	12	115	1,75	140,80	4,7	3,0	4,7	3,0			
13	16	89	2,30	108,75	4,9	3,1	4,9	3,1			
16	20	71	2,85	86,83	5,0	3,3	5,0	3,3			
13	17	85	1,30	68,88	5,1	2,8	5,1	2,8	KH022-14P-63-06F	12	432
15	18	77	1,35	61,75	5,1	2,8	5,1	2,8			
17	21	66	1,70	53,65	5,2	2,8	5,2	2,8			
19	24	60	1,85	48,10	5,2	2,8	5,2	2,8			
21	26	54	2,05	43,50	5,2	2,8	5,2	2,8			
24	29	48	2,30	39,00	5,2	2,8	5,2	2,8			
27	33	42	2,60	34,27	5,3	2,8	5,3	2,8			
30	37	38	1,35	30,88	5,3	2,8	5,3	2,8			
38	47	30	2,75	24,05	5,3	2,8	5,3	2,8			

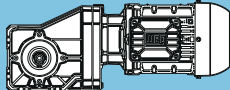
Legende siehe Seite 337

P _N = 0,12 kW										IE3	
50 Hz 0,12 kW		60 Hz 0,14 kW		i	bei 50 Hz					m kg	Maßzeichnung siehe Seite
n ₅₀ min ⁻¹	n ₆₀ min ⁻¹	M ₂ Nm	f _B		Abtriebswelle		Hohlwelle				
					F _{rN} kN	F _{aN} kN	F _{rN} kN	F _{aN} kN			
20	25	56	2,00	68,88	5,2	2,8	5,2	2,8	KH022-14P-63-04E	12	432
23	28	50	2,05	61,75	5,2	2,8	5,2	2,8			
26	32	44	2,55	53,65	5,2	2,8	5,2	2,8			
29	36	39	2,85	48,10	5,3	2,8	5,3	2,8			
32	40	35	3,15	43,50	5,3	2,8	5,3	2,8			
36	44	32	3,50	39,00	5,3	2,8	5,3	2,8			
41	50	28	3,95	34,27	5,3	2,8	5,3	2,8			
45	56	25	2,05	30,88	5,3	2,8	5,3	2,8			
46	56	25	4,40	30,73	5,3	2,8	5,3	2,8			
53	65	22	5,15	26,41	5,3	2,8	5,3	2,8			
58	72	20	4,15	24,05	5,3	2,8	5,3	2,8			
59	73	19	5,70	23,68	5,3	2,8	5,3	2,8			
68	83	17	6,15	20,63	5,3	2,8	5,3	2,8			
72	88	16	5,10	19,50	5,3	2,8	5,3	2,8			
76	93	15	6,80	18,50	5,3	2,8	5,3	2,8			
91	112	13	6,50	15,36	5,3	2,8	5,3	2,8			
102	125	11	8,30	13,81	5,3	2,8	5,3	2,8			
119	145	10	8,40	11,84	5,1	2,8	5,1	2,8			
121	148	9	9,00	11,60	5,0	2,8	5,0	2,8			
135	165	8	10,05	10,40	4,8	2,8	4,8	2,8			
152	186	8	10,75	9,25	4,7	2,8	4,7	2,8			
165	202	7	11,10	8,51	4,5	2,8	4,5	2,8			
184	225	6	12,40	7,63	4,4	2,8	4,4	2,8			
203	249	6	13,15	6,91	4,2	2,8	4,2	2,8			
270	331	4	15,35	5,20	3,8	2,8	3,8	2,8			
368	450	3	18,30	3,82	3,5	2,8	3,5	2,8			



Legende siehe Seite 337

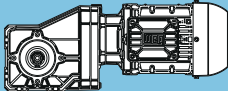
P _N = 0,18 kW										IE3	
50 Hz		60 Hz		bei 50 Hz						m kg	Maßzeichnung siehe Seite
0,18 kW		0,22 kW		Abtriebswelle		Hohlwelle					
n ₅₀ min ⁻¹	n ₆₀ min ⁻¹	M ₂ Nm	f _B	i	F _{rN} kN	F _{aN} kN	F _{rN} kN	F _{aN} kN			
0,06	0,08	23812	0,80	14005,40	**	**	**	**	KH155-14P-71-06E	680	464
0,08	0,10	19324	0,95	11453,02	72,3	115,3	72,3	115,3			
0,09	0,11	16164	1,15	9679,02	85,0	117,7	85,0	117,7			
0,10	0,12	15064	1,20	9043,42	88,5	118,5	88,5	118,5			
0,11	0,14	13049	1,40	7915,09	94,1	120,0	94,1	120,0			
0,13	0,16	11442	1,60	7012,05	97,7	121,3	97,7	121,3			
0,14	0,18	10093	1,80	6249,84	100,4	122,3	100,4	122,3			
0,16	0,19	9173	2,00	5739,09	101,9	123,0	101,9	123,0			
0,19	0,23	7586	2,40	4845,97	104,2	124,2	104,2	124,2			
0,20	0,25	6826	2,65	4417,59	105,1	124,8	105,1	124,8			
0,23	0,28	6018	3,00	3966,24	106,0	125,4	106,0	125,4			
0,10	0,12	15214	1,20	14005,40	88,1	118,4	88,1	118,4	KH155-14P-63-04F	677	464
0,12	0,15	12251	1,50	11453,02	96,0	120,7	96,0	120,7			
0,14	0,18	10194	1,80	9679,02	100,2	122,2	100,2	122,2			
0,15	0,19	9476	1,90	9043,42	101,4	122,8	101,4	122,8			
0,17	0,21	8144	2,25	7915,09	103,5	123,8	103,5	123,8			
0,20	0,24	7103	2,55	7012,05	104,8	124,6	104,8	124,6			
0,22	0,27	6217	2,90	6249,84	105,8	125,3	105,8	125,3			
0,50	0,61	3062	1,50	1810,95	34,9	41,1	34,9	41,1	KH094-14P-71-06E	161	450
0,59	0,73	2557	1,80	1531,00	36,5	41,7	36,5	41,7			
0,61	0,75	2468	1,85	1480,92	36,7	41,9	36,7	41,9			
0,72	0,89	2057	2,20	1251,99	37,7	42,4	37,7	42,4			
0,77	0,95	1905	2,40	1169,35	38,1	42,6	38,1	42,6			
0,91	1,1	1580	2,85	988,58	38,6	43,0	38,6	43,0			
0,76	0,94	1928	2,35	1810,95	38,0	42,5	38,0	42,5	KH094-14P-63-04F	158	450
0,90	1,1	1596	2,85	1531,00	38,6	43,0	38,6	43,0			
0,93	1,1	1538	2,95	1480,92	38,7	43,0	38,7	43,0			
0,41	0,50	3838	0,80	2205,52	**	**	**	**	KH084-14P-71-06E	111	446
0,50	0,62	3113	1,00	1803,58	18,4	32,2	18,4	7,9			
0,52	0,64	3013	1,00	1745,64	19,3	34,1	19,3	8,0			
0,59	0,73	2615	1,15	1524,22	22,2	40,5	22,2	8,6			
0,63	0,78	2439	1,25	1427,51	23,3	41,4	23,3	8,9			
0,72	0,89	2112	1,45	1246,44	25,0	41,9	25,0	9,4			
0,80	0,98	1898	1,60	1127,18	25,9	42,2	25,9	9,7			
0,82	1,0	1856	1,65	1104,23	26,1	42,3	26,1	9,8			
0,91	1,1	1640	1,85	984,20	26,8	42,6	26,8	10,1			
1,0	1,2	1494	2,05	903,77	27,3	42,8	27,3	10,3			
1,2	1,5	1241	2,45	763,13	28,0	43,2	28,0	10,7			
1,3	1,6	1156	2,60	715,32	28,2	43,3	28,2	10,8			
0,63	0,77	2457	1,25	2205,52	23,2	41,4	23,2	8,9	KH084-14P-63-04F	108	446
0,77	0,94	1985	1,55	1803,58	25,5	42,1	25,5	9,6			
0,79	0,97	1917	1,60	1745,64	25,8	42,2	25,8	9,7			
0,91	1,1	1657	1,85	1524,22	26,8	42,6	26,8	10,1			
0,97	1,2	1545	1,95	1427,51	27,1	42,7	27,1	10,2			
1,1	1,4	1330	2,30	1246,44	27,8	43,0	27,8	10,5			
1,2	1,5	1190	2,55	1127,18	28,1	43,2	28,1	10,7			
1,4	1,7	1022	2,95	984,20	28,5	43,5	28,5	11,0			
4,5	5,6	378	2,20	198,00	11,7	14,1	11,7	4,1	KH063-14P-71-06E	37	440
5,7	7,1	300	2,75	156,92	12,0	14,3	12,0	4,4			
3,7	4,5	469	1,30	245,70	7,7	10,6	7,7	3,9	KH053-14P-71-06E	23	438
4,6	5,7	372	1,65	194,73	8,5	10,9	8,5	4,2			
6,0	7,3	289	2,10	151,20	9,0	11,1	9,0	4,4			
7,3	8,9	237	2,55	124,06	9,3	11,3	9,3	4,6			
5,6	6,9	306	2,00	245,70	8,9	11,1	8,9	4,4	KH053-14P-63-04F	21	438
7,1	8,7	243	2,50	194,73	9,2	11,3	9,2	4,6			
3,2	4,0	531	0,80	277,79	**	**	**	**	KH043-14P-71-06E	20	436
4,0	4,9	434	0,95	227,16	2,9	4,1	2,9	2,2			
5,0	6,2	343	1,20	179,37	4,9	8,1	4,9	2,5			
6,5	8,0	266	1,55	139,08	5,8	8,4	5,8	2,8			
7,9	9,8	217	1,85	113,83	6,3	8,6	6,3	3,0			
10	12	170	2,25	89,17	6,6	8,8	6,6	3,2			
12	15	139	2,90	72,92	6,7	8,9	6,7	3,3			
19	24	90	2,25	47,07	6,9	9,0	6,9	3,4			

P _N = 0,18 kW										IE3	
50 Hz		60 Hz		i	bei 50 Hz					m kg	Maßzeichnung siehe Seite
0,18 kW		0,22 kW			Abtriebswelle		Hohlwelle				
n ₅₀ min ⁻¹	n ₆₀ min ⁻¹	M ₂ Nm	f _B		F _{rN} kN	F _{aN} kN	F _{rN} kN	F _{aN} kN			
5,0	6,1	346	1,20	277,79	4,8	8,1	4,8	2,5	KH043-14P-63-04F	17	436
6,1	7,5	283	1,45	227,16	5,7	8,4	5,7	2,8			
7,7	9,5	223	1,80	179,37	6,2	8,6	6,2	3,0			
9,9	12	173	2,35	139,08	6,6	8,8	6,6	3,2			
12	15	142	2,85	113,83	6,7	8,9	6,7	3,3			
8,3	10	208	1,00	108,75	3,6	2,5	3,6	2,5	KH033-14P-71-06E	16	434
10	13	166	1,25	86,83	4,2	2,7	4,2	2,7			
13	15	137	1,50	71,93	4,5	2,9	4,5	2,9			
14	17	125	1,60	65,63	4,6	2,9	4,6	2,9			
15	19	112	1,80	58,50	4,8	3,0	4,8	3,0			
18	22	95	2,10	49,88	4,9	3,1	4,9	3,1			
19	24	89	2,30	46,48	4,9	3,1	4,9	3,1			
23	29	74	2,70	38,80	5,0	3,2	5,0	3,2			
25	31	69	2,95	35,90	5,0	3,3	5,0	3,3			
30	37	57	2,30	29,97	5,0	3,2	5,0	3,2			
7,8	9,6	221	0,95	177,19	3,3	2,4	3,3	2,4	KH033-14P-63-04F	14	434
9,8	12	175	1,15	140,80	4,1	2,7	4,1	2,7			
13	16	135	1,50	108,75	4,6	2,9	4,6	2,9			
16	20	108	1,85	86,83	4,8	3,0	4,8	3,0			
19	24	90	2,25	71,93	4,9	3,1	4,9	3,1			
21	26	82	2,45	65,63	4,9	3,2	4,9	3,2			
24	29	73	2,75	58,50	5,0	3,2	5,0	3,2			
13	16	132	0,85	68,88	4,8	2,8	4,8	2,8	KH022-14P-71-06E	14	432
15	18	118	0,90	61,75	4,9	2,8	4,9	2,8			
17	21	102	1,10	53,65	5,0	2,8	5,0	2,8			
19	23	92	1,20	48,10	5,0	2,8	5,0	2,8			
21	26	83	1,35	43,50	5,1	2,8	5,1	2,8			
23	28	74	1,50	39,00	5,1	2,8	5,1	2,8			
26	32	65	1,70	34,27	5,2	2,8	5,2	2,8			
29	36	59	1,90	30,73	5,2	2,8	5,2	2,8			
34	42	50	2,20	26,41	5,2	2,8	5,2	2,8			
37	46	46	1,80	24,05	5,2	2,8	5,2	2,8			
38	47	45	2,45	23,68	5,2	2,8	5,2	2,8			
44	54	39	2,65	20,63	5,3	2,8	5,3	2,8			
46	57	37	2,20	19,50	5,3	2,8	5,3	2,8			
49	60	35	2,90	18,50	5,3	2,8	5,3	2,8			
59	72	29	2,80	15,36	5,3	2,8	5,3	2,8			
20	25	86	1,30	68,88	5,1	2,8	5,1	2,8	KH022-14P-63-04F	12	432
22	28	77	1,35	61,75	5,1	2,8	5,1	2,8			
26	32	67	1,65	53,65	5,2	2,8	5,2	2,8			
29	35	60	1,85	48,10	5,2	2,8	5,2	2,8			
32	39	54	2,05	43,50	5,2	2,8	5,2	2,8			
35	44	49	2,30	39,00	5,2	2,8	5,2	2,8			
40	50	43	2,60	34,27	5,3	2,8	5,3	2,8			
45	55	38	2,90	30,73	5,3	2,8	5,3	2,8			
52	64	33	3,35	26,41	5,3	2,8	5,3	2,8			
57	71	30	2,75	24,05	5,3	2,8	5,3	2,8			
58	72	29	3,75	23,68	5,3	2,8	5,3	2,8			
67	82	26	4,05	20,63	5,3	2,8	5,3	2,8			
71	87	24	3,35	19,50	5,3	2,8	5,3	2,8			
75	92	23	4,45	18,50	5,3	2,8	5,3	2,8			
90	110	19	4,85	15,41	5,3	2,8	5,3	2,8			
100	123	17	5,45	13,81	5,3	2,8	5,3	2,8			
117	144	15	5,50	11,84	5,1	2,8	5,1	2,8			
119	147	14	5,90	11,60	5,1	2,8	5,1	2,8			
133	163	13	6,60	10,40	4,9	2,8	4,9	2,8			
149	184	12	7,05	9,25	4,7	2,8	4,7	2,8			
162	200	11	7,30	8,51	4,6	2,8	4,6	2,8			
181	223	10	8,15	7,63	4,4	2,8	4,4	2,8			
200	246	9	8,60	6,91	4,3	2,8	4,3	2,8			
265	327	6	10,05	5,20	3,9	2,8	3,9	2,8			
361	445	5	12,00	3,82	3,5	2,8	3,5	2,8			



Legende siehe Seite 337

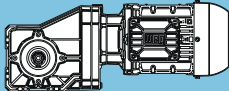
P _N = 0,25 kW										IE3				
50 Hz		60 Hz		bei 50 Hz						m kg	Maßzeichnung siehe Seite			
0,25 kW		0,33 kW		Abtriebswelle		Hohlwelle								
n ₅₀ min ⁻¹	n ₆₀ min ⁻¹	M ₂ Nm	f _B	i	F _{rN} kN	F _{aN} kN	F _{rN} kN	F _{aN} kN						
0,10	0,12	21485	0,85	9679,02	60,5	104,6	60,5	104,6	KH155-14P-80-06D	680	464			
0,11	0,13	20023	0,90	9043,42	68,8	114,7	68,8	114,7						
0,12	0,15	17390	1,05	7915,09	80,6	116,7	80,6	116,7						
0,14	0,17	15288	1,20	7012,05	87,9	118,3	87,9	118,3						
0,15	0,19	13521	1,35	6249,84	92,9	119,7	92,9	119,7						
0,17	0,21	12321	1,50	5739,09	95,8	120,6	95,8	120,6						
0,20	0,24	10244	1,80	4845,97	100,1	122,2	100,1	122,2						
0,22	0,27	9266	1,95	4417,59	101,8	122,9	101,8	122,9						
0,24	0,30	8212	2,20	3966,24	103,4	123,7	103,4	123,7						
0,29	0,36	6733	2,70	3337,74	105,3	124,9	105,3	124,9						
0,31	0,39	6063	3,00	3052,96	106,0	125,4	106,0	125,4						
0,10	0,12	21514	0,85	14005,40	60,3	104,2	60,3	104,2	KH155-14P-71-04E	678	464			
0,12	0,15	17414	1,05	11453,02	80,5	116,7	80,5	116,7						
0,14	0,18	14566	1,25	9679,02	90,0	118,9	90,0	118,9						
0,15	0,19	13540	1,35	9043,42	92,8	119,7	92,8	119,7						
0,17	0,21	11729	1,55	7915,09	97,1	121,1	97,1	121,1						
0,20	0,24	10258	1,80	7012,05	100,1	122,2	100,1	122,2						
0,22	0,27	9048	2,00	6249,84	102,1	123,1	102,1	123,1						
0,24	0,30	8223	2,20	5739,09	103,4	123,7	103,4	123,7						
0,28	0,35	6765	2,70	4845,97	105,2	124,8	105,2	124,8						
0,31	0,38	6071	3,00	4417,59	106,0	125,4	106,0	125,4						
0,73	0,91	2712	2,95	1301,54	60,3	66,1	60,3	66,1				KH104-14P-80-06D	290	454
0,53	0,65	4066	1,15	1810,95	30,5	39,8	30,5	39,8	KH094-14P-80-06D	161	450			
0,62	0,77	3409	1,35	1531,00	33,6	40,7	33,6	40,7						
0,64	0,80	3291	1,40	1480,92	34,0	40,8	34,0	40,8						
0,76	0,95	2754	1,65	1251,99	35,9	41,5	35,9	41,5						
0,82	1,0	2556	1,80	1169,35	36,5	41,7	36,5	41,7						
0,97	1,2	2130	2,15	988,58	37,6	42,3	37,6	42,3						
1,1	1,3	1937	2,35	906,69	38,0	42,5	38,0	42,5						
1,2	1,5	1607	2,80	766,52	38,6	43,0	38,6	43,0						
1,3	1,6	1546	2,95	742,09	38,7	43,0	38,7	43,0						
0,76	0,94	2757	1,65	1810,95	35,9	41,5	35,9	41,5				KH094-14P-71-04E	159	450
0,90	1,1	2297	2,00	1531,00	37,2	42,1	37,2	42,1						
0,93	1,1	2217	2,05	1480,92	37,4	42,2	37,4	42,2						
1,1	1,4	1844	2,45	1251,99	38,2	42,7	38,2	42,7						
1,2	1,5	1708	2,65	1169,35	38,4	42,8	38,4	42,8						
0,55	0,68	3976	0,80	1745,64	**	**	**	**	KH084-14P-80-06D	111	446			
0,63	0,78	3458	0,90	1524,22	14,6	24,1	14,6	24,1						
0,67	0,83	3232	0,95	1427,51	17,2	29,6	17,2	29,6						
0,77	0,95	2804	1,10	1246,44	20,9	37,7	20,9	37,7						
0,85	1,1	2526	1,20	1127,18	22,8	41,3	22,8	41,3						
0,86	1,1	2469	1,25	1104,23	23,1	41,4	23,1	41,4						
0,97	1,2	2187	1,40	984,20	24,6	41,8	24,6	41,8						
1,1	1,3	2000	1,50	903,77	25,5	42,0	25,5	42,0						
1,3	1,6	1668	1,80	763,13	26,7	42,5	26,7	42,5						
1,4	1,7	1508	2,00	695,67	27,2	42,8	27,2	42,8						
1,5	1,9	1340	2,25	624,59	27,7	43,0	27,7	43,0						
1,7	2,2	1164	2,60	550,61	28,2	43,3	28,2	43,3						
1,8	2,3	1104	2,75	525,61	28,3	43,4	28,3	43,4						
0,63	0,77	3462	0,90	2205,52	14,6	24,1	14,6	24,1	KH084-14P-71-04E	109	446			
0,77	0,94	2808	1,10	1803,58	20,9	37,7	20,9	37,7						
0,79	0,97	2712	1,15	1745,64	21,6	39,2	21,6	39,2						
0,91	1,1	2354	1,30	1524,22	23,8	41,5	23,8	41,5						
0,97	1,2	2190	1,40	1424,12	24,6	41,8	24,6	41,8						
0,97	1,2	2195	1,40	1427,51	24,6	41,8	24,6	41,8						
1,1	1,4	1901	1,60	1246,44	25,9	42,2	25,9	42,2						
1,2	1,5	1705	1,80	1127,18	26,6	42,5	26,6	42,5						
1,4	1,7	1474	2,05	984,20	27,4	42,8	27,4	42,8						
1,5	1,9	1342	2,25	903,77	27,7	43,0	27,7	43,0						
1,6	1,9	1292	2,35	873,98	27,8	43,1	27,8	43,1						
1,8	2,2	1112	2,70	763,13	28,3	43,4	28,3	43,4						
1,9	2,4	1032	2,95	715,32	28,4	43,5	28,4	43,5						
2,0	2,4	1001	3,00	695,67	28,5	43,5	28,5	43,5						

P _N = 0,25 kW										IE3	
50 Hz		60 Hz		i	bei 50 Hz					m kg	Maßzeichnung siehe Seite
0,25 kW		0,33 kW			Abtriebswelle		Hohlwelle				
n ₅₀ min ⁻¹	n ₆₀ min ⁻¹	M ₂ Nm	f _B		F _{rN} kN	F _{aN} kN	F _{rN} kN	F _{aN} kN			
3,7	4,6	640	2,45	256,14	19,7	17,7	19,7	6,4	KH073-14P-80-06D	57	442
4,8	6,0	495	1,70	198,00	11,2	13,7	11,2	3,7			
6,1	7,6	392	2,10	156,92	11,7	14,0	11,7	4,1	KH063-14P-80-06D	37	440
7,8	9,7	305	2,70	121,85	12,0	14,3	12,0	4,3			
12	15	204	2,85	81,53	12,3	14,6	12,3	4,7			
22	27	111	2,85	44,35	12,4	14,8	11,4	4,8			
7	8,6	343	2,40	198,00	11,9	14,2	11,9	4,2	KH063-14P-71-04E	35	440
3,9	4,8	614	1,00	245,70	5,9	9,9	5,9	3,4	KH053-14P-80-06D	24	438
4,9	6,1	487	1,25	194,73	7,5	10,5	7,5	3,8			
6,3	7,8	378	1,60	151,20	8,5	10,9	8,5	4,2			
7,7	9,6	310	1,95	124,06	8,9	11,1	8,9	4,4			
9,9	12	240	2,50	96,08	9,3	11,3	9,3	4,6			
12	15	201	2,85	80,46	9,4	11,4	9,4	4,7			
25	31	96	2,80	38,32	9,7	11,6	9,7	4,9			
5,6	6,9	425	1,45	245,70	8,1	10,7	8,1	4,0	KH053-14P-71-04E	22	438
7,1	8,7	337	1,80	194,73	8,8	11,0	8,8	4,3			
9,1	11	262	2,30	151,20	9,2	11,2	9,2	4,5			
11	14	215	2,80	124,06	9,4	11,4	9,4	4,7			
5,3	6,6	448	0,90	179,37	2,4	3,0	2,4	2,1	KH043-14P-80-06D	21	436
6,9	8,5	348	1,20	139,08	4,8	8,1	4,8	2,5			
8,4	10	285	1,45	113,83	5,6	8,4	5,6	2,8			
11	13	223	1,70	89,17	6,2	8,6	6,2	3,0			
13	16	182	2,20	72,92	6,5	8,8	6,5	3,2			
14	18	166	2,45	66,20	6,6	8,8	6,6	3,2			
17	21	144	2,80	57,58	6,7	8,9	6,7	3,3			
18	22	135	3,00	54,18	6,7	9,0	6,7	3,4			
20	25	118	1,70	47,07	6,8	8,9	6,8	3,3			
25	31	96	2,85	38,49	6,9	9,0	6,9	3,4			
5,0	6,1	481	0,85	277,79	**	**	**	**			
6,1	7,5	393	1,05	227,16	4,0	6,4	4,0	2,3			
7,7	9,5	310	1,30	179,37	5,3	8,3	5,3	2,7			
9,9	12	241	1,70	139,08	6,1	8,5	6,1	2,9			
12	15	197	2,05	113,83	6,4	8,7	6,4	3,1			
15	19	154	2,50	89,17	6,7	8,9	6,7	3,3			
16	19	152	2,65	87,62	6,7	8,9	6,7	3,3			
29	36	81	2,50	47,07	6,9	9,1	6,9	3,5			
11	14	217	0,95	86,83	3,4	2,4	3,4	2,4	KH033-14P-80-06D	17	434
13	16	180	1,15	71,93	4,0	2,6	4,0	2,6			
15	18	164	1,25	65,63	4,2	2,7	4,2	2,7			
16	20	146	1,40	58,50	4,4	2,8	4,4	2,8			
19	24	125	1,65	49,88	4,6	2,9	4,6	2,9			
21	26	116	1,75	46,48	4,7	3,0	4,7	3,0			
25	31	97	2,10	38,80	4,9	3,1	4,9	3,1			
27	33	90	2,25	35,90	4,9	3,1	4,9	3,1			
32	39	76	2,65	30,29	5,0	3,2	5,0	3,2			
33	41	72	2,80	28,67	5,0	3,2	5,0	3,2			
39	49	61	2,65	24,38	5,0	3,2	5,0	3,2			
9,8	12	244	0,85	140,80	2,8	2,3	2,8	2,3	KH033-14P-71-04E	15	434
13	16	188	1,10	108,75	3,9	2,6	3,9	2,6			
16	20	150	1,35	86,83	4,4	2,8	4,4	2,8			
19	24	124	1,65	71,93	4,7	2,9	4,7	2,9			
21	26	114	1,80	65,63	4,7	3,0	4,7	3,0			
24	29	101	2,00	58,50	4,8	3,1	4,8	3,1			
28	34	86	2,35	49,88	4,9	3,2	4,9	3,2			
30	37	80	2,50	46,48	4,9	3,2	4,9	3,2			
36	44	67	3,00	38,80	5,0	3,3	5,0	3,3			
46	57	52	2,50	29,97	5,1	3,3	5,1	3,3			

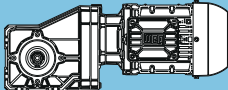


Legende siehe Seite 337

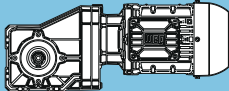
** ... auf Anfrage

P _N = 0,25 kW										IE3	
50 Hz		60 Hz		i	bei 50 Hz					m kg	Maßzeichnung siehe Seite
0,25 kW		0,33 kW			Abtriebswelle		Hohlwelle				
n ₅₀ min ⁻¹	n ₆₀ min ⁻¹	M ₂ Nm	f _b		F _{rN} kN	F _{aN} kN	F _{rN} kN	F _{aN} kN			
18	22	134	0,85	53,65	4,7	2,8	4,7	2,8	KH022-14P-80-06D	15	432
20	25	120	0,95	48,10	4,9	2,8	4,9	2,8			
22	27	109	1,05	43,50	4,9	2,8	4,9	2,8			
24	30	98	1,15	39,00	5,0	2,8	5,0	2,8			
28	35	86	1,30	34,27	5,1	2,8	5,1	2,8			
31	39	77	1,45	30,73	5,1	2,8	5,1	2,8			
36	45	66	1,70	26,41	5,2	2,8	5,2	2,8			
40	49	60	1,35	24,05	5,2	2,8	5,2	2,8			
46	57	52	2,00	20,63	5,2	2,8	5,2	2,8			
49	61	49	1,70	19,50	5,2	2,8	5,2	2,8			
52	64	46	2,25	18,50	5,2	2,8	5,2	2,8			
62	77	39	2,45	15,41	5,3	2,8	5,3	2,8			
69	86	35	2,70	13,81	5,3	2,8	5,3	2,8			
72	89	33	2,70	13,29	5,3	2,8	5,3	2,8			
80	99	30	3,00	11,92	5,3	2,8	5,3	2,8			
81	100	30	2,75	11,84	5,3	2,8	5,3	2,8			
82	102	29	2,95	11,60	5,3	2,8	5,3	2,8			
20	25	119	0,95	68,88	4,9	2,8	4,9	2,8	KH022-14P-71-04E	13	432
22	28	107	1,00	61,75	5,0	2,8	5,0	2,8			
26	32	93	1,20	53,65	5,0	2,8	5,0	2,8			
29	35	83	1,35	48,10	5,1	2,8	5,1	2,8			
32	39	75	1,50	43,50	5,1	2,8	5,1	2,8			
35	44	67	1,65	39,00	5,2	2,8	5,2	2,8			
40	50	59	1,90	34,27	5,2	2,8	5,2	2,8			
45	55	53	2,10	30,73	5,2	2,8	5,2	2,8			
52	64	46	2,45	26,41	5,2	2,8	5,2	2,8			
57	71	42	1,95	24,05	5,3	2,8	5,3	2,8			
58	72	41	2,70	23,68	5,3	2,8	5,3	2,8			
67	82	36	2,90	20,63	5,3	2,8	5,3	2,8			
71	87	34	2,45	19,50	5,3	2,8	5,3	2,8			
75	92	32	3,20	18,50	5,3	2,8	5,3	2,8			
90	110	27	3,50	15,41	5,3	2,8	5,3	2,8			
100	123	24	3,90	13,81	5,3	2,8	5,3	2,8			
117	144	20	4,00	11,84	5,1	2,8	5,1	2,8			
119	147	20	4,25	11,60	5,1	2,8	5,1	2,8			
133	163	18	4,75	10,40	4,9	2,8	4,9	2,8			
149	184	16	5,10	9,25	4,7	2,8	4,7	2,8			
162	200	15	5,25	8,51	4,6	2,8	4,6	2,8			
181	223	13	5,85	7,63	4,4	2,8	4,4	2,8			
200	246	12	6,20	6,91	4,3	2,8	4,3	2,8			
265	327	9	7,25	5,20	3,9	2,8	3,9	2,8			
361	445	7	8,65	3,82	3,5	2,8	3,5	2,8			

Legende siehe Seite 337

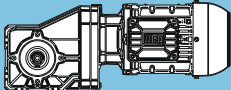
P _N = 0,37 kW										IE3	
50 Hz		60 Hz		i	bei 50 Hz					m kg	Maßzeichnung siehe Seite
0,37 kW		0,44 kW			Abtriebswelle		Hohlwelle				
n ₅₀ min ⁻¹	n ₆₀ min ⁻¹	M ₂ Nm	f _B		F _{rN} kN	F _{aN} kN	F _{rN} kN	F _{aN} kN			
0,13	0,16	23844	0,80	7012,05	**	**	**	**	KH155-14P-80-06E	682	464
0,15	0,18	21198	0,85	6249,84	62,2	108,2	62,2	108,2			
0,16	0,2	19366	0,95	5739,09	72,1	115,2	72,1	115,2			
0,19	0,24	16185	1,15	4845,97	84,9	117,6	84,9	117,6			
0,21	0,26	14679	1,25	4417,59	89,7	118,8	89,7	118,8			
0,23	0,29	13078	1,40	3966,24	94,0	120,0	94,0	120,0			
0,28	0,34	10837	1,70	3337,74	99,0	121,7	99,0	121,7			
0,30	0,37	9835	1,85	3052,96	100,8	122,5	100,8	122,5			
0,34	0,42	8687	2,10	2731,65	102,7	123,4	102,7	123,4			
0,40	0,49	7166	2,55	2306,68	104,7	124,5	104,7	124,5			
0,42	0,51	6846	2,65	2215,09	105,1	124,8	105,1	124,8			
0,14	0,18	21768	0,85	9679,02	58,6	100,6	58,6	100,6	KH155-14P-71-04F	679	464
0,15	0,19	20287	0,90	9043,42	67,4	114,5	67,4	114,5			
0,18	0,22	17620	1,05	7915,09	79,7	116,6	79,7	116,6			
0,20	0,24	15490	1,20	7012,05	87,2	118,2	87,2	118,2			
0,22	0,27	13700	1,35	6249,84	92,4	119,5	92,4	119,5			
0,24	0,30	12516	1,45	5739,09	95,4	120,4	95,4	120,4			
0,29	0,35	10406	1,75	4845,97	99,8	122,1	99,8	122,1			
0,32	0,39	9388	1,95	4417,59	101,6	122,8	101,6	122,8			
0,35	0,43	8320	2,20	3966,24	103,2	123,7	103,2	123,7			
0,42	0,51	6840	2,65	3337,74	105,1	124,8	105,1	124,8			
0,46	0,56	6159	2,95	3052,96	105,9	125,3	105,9	125,3			
0,59	0,72	5115	2,55	1579,81	86,7	92,4	86,7	92,4	KH124-14P-80-06E	415	458
0,67	0,83	4377	3,00	1377,44	87,4	93,1	87,4	93,1			
0,71	0,88	4338	1,85	1301,54	57,7	64,2	57,7	64,2	KH104-14P-80-06E	292	454
0,82	1,0	3712	2,20	1129,81	58,8	64,9	58,8	64,9			
0,92	1,1	3267	2,45	1004,85	59,5	65,4	59,5	65,4			
0,95	1,2	3161	2,55	976,16	59,7	65,6	59,7	65,6			
1,1	1,3	2783	2,90	872,27	60,2	66,0	60,2	66,0			
1,1	1,3	2748	2,95	1301,54	60,3	66,0	60,3	66,0	KH104-14P-71-04F	289	454
0,60	0,74	5318	0,85	1531,00	21,4	36,0	21,4	36,0	KH094-14P-80-06E	163	450
0,62	0,77	5133	0,90	1480,92	23,2	38,5	23,2	38,5			
0,74	0,91	4313	1,05	1251,99	29,1	39,5	29,1	39,5			
0,79	0,97	4012	1,15	1169,35	30,8	39,9	30,8	39,9			
0,94	1,2	3364	1,35	988,58	33,8	40,7	33,8	40,7			
1,0	1,3	3066	1,50	906,69	34,9	41,1	34,9	41,1			
1,2	1,5	2560	1,80	766,52	36,5	41,7	36,5	41,7			
1,5	1,8	2061	2,20	627,37	37,7	42,4	37,7	42,4			
1,6	2,0	1857	2,45	571,21	38,1	42,6	38,1	42,6			
1,9	2,4	1538	2,95	482,91	38,7	43,0	38,7	43,0			
0,77	0,94	4128	1,10	1810,95	30,2	39,7	30,2	39,7	KH094-14P-71-04F	160	450
0,91	1,1	3462	1,30	1531,00	33,4	40,6	33,4	40,6			
0,94	1,2	3341	1,35	1480,92	33,8	40,8	33,8	40,8			
1,1	1,4	2790	1,65	1251,99	35,8	41,5	35,8	41,5			
1,2	1,5	2595	1,75	1169,35	36,4	41,7	36,4	41,7			
1,4	1,7	2162	2,10	988,58	37,5	42,3	37,5	42,3			
1,5	1,9	1967	2,30	906,69	37,9	42,5	37,9	42,5			
1,8	2,2	1629	2,80	766,52	38,6	42,9	38,6	42,9			
1,9	2,3	1570	2,90	742,09	38,7	43,0	38,7	43,0			
0,82	1,0	3923	0,80	1127,18	**	**	**	**			
0,84	1,0	3843	0,80	1104,23	**	**	**	**			
0,94	1,2	3412	0,90	984,20	15,2	25,4	15,2	25,4			
1,0	1,3	3120	1,00	903,77	18,3	32,0	18,3	32,0			
1,1	1,3	3017	1,00	873,98	19,2	33,9	19,2	33,9			
1,2	1,5	2618	1,15	763,13	22,2	40,5	22,2	40,5			
1,3	1,6	2444	1,25	715,32	23,2	41,4	23,2	41,4			
1,5	1,8	2117	1,45	624,59	24,9	41,9	24,9	41,9			
1,7	2,1	1851	1,65	550,61	26,1	42,3	26,1	42,3			
1,8	2,2	1759	1,75	525,61	26,4	42,4	26,4	42,4			
1,9	2,4	1599	1,90	480,77	27,0	42,6	27,0	42,6			
2,2	2,7	1416	2,15	430,17	27,5	42,9	27,5	42,9			
2,5	3,1	1174	2,60	363,25	28,1	43,3	28,1	43,3			
2,7	3,3	1122	2,70	348,82	28,2	43,3	28,2	43,3			



P _N = 0,37 kW										IE3	
50 Hz		60 Hz		bei 50 Hz						m kg	Maßzeichnung siehe Seite
0,37 kW		0,44 kW		Abtriebswelle		Hohlwelle					
n ₅₀ min ⁻¹	n ₆₀ min ⁻¹	M ₂ Nm	f _B	i	F _{rN} kN	F _{aN} kN	F _{rN} kN	F _{aN} kN			
0,92	1,1	3503	0,90	1524,22	14,0	22,8	14,0	7,3	KH084-14P-71-04F	110	446
0,98	1,2	3274	0,95	1427,51	16,8	28,8	16,8	7,7			
1,1	1,4	2841	1,10	1246,44	20,6	37,0	20,6	8,3			
1,2	1,5	2559	1,20	1127,18	22,6	41,2	22,6	8,7			
1,3	1,5	2507	1,20	1104,23	22,9	41,3	22,9	8,8			
1,4	1,7	2216	1,40	984,20	24,5	41,7	24,5	9,2			
1,5	1,9	2027	1,50	903,77	25,3	42,0	25,3	9,5			
1,6	2,0	1956	1,55	873,98	25,6	42,1	25,6	9,6			
1,8	2,2	1690	1,80	763,13	26,7	42,5	26,7	10,0			
2,0	2,4	1574	1,95	715,32	27,0	42,7	27,0	10,2			
2,2	2,7	1358	2,25	624,59	27,7	43,0	27,7	10,5			
2,5	3,1	1182	2,55	550,61	28,1	43,3	28,1	10,8			
2,7	3,3	1121	2,70	525,61	28,2	43,3	28,2	10,8			
2,9	3,6	1013	3,00	480,77	28,5	43,5	28,5	11,0			
3,6	4,5	978	1,60	256,14	18,5	17,0	18,5	5,7	KH073-14P-80-06E	59	442
4,7	5,8	755	2,10	197,75	19,3	17,4	19,3	6,2			
5,6	6,9	634	2,45	165,85	19,7	17,7	19,7	6,4			
5,4	6,7	649	2,40	256,14	19,6	17,7	19,6	6,4	KH073-14P-71-04F	56	442
4,7	5,8	756	1,10	198,00	9,2	12,9	9,2	2,9	KH063-14P-80-06E	39	440
5,9	7,3	599	1,40	156,92	10,6	13,4	10,6	3,4			
7,6	9,4	465	1,80	121,85	11,4	13,8	11,4	3,8			
9,3	11	382	2,15	99,98	11,7	14,0	11,7	4,1			
11	14	311	1,85	81,53	12,0	14,3	12,0	4,3			
12	15	296	2,80	77,42	12,0	14,3	12,0	4,4			
21	26	169	1,85	44,35	12,3	14,5	11,9	4,5			
7,0	8,6	502	1,65	198,00	11,2	13,7	11,2	3,7	KH063-14P-71-04F	36	440
8,9	11	397	2,10	156,92	11,7	14,0	11,7	4,0			
11	14	309	2,70	121,85	12,0	14,3	12,0	4,3			
17	21	207	2,80	81,53	12,3	14,6	12,3	4,6			
31	39	112	2,80	44,35	12,4	14,7	10,2	4,8			
4,8	5,9	744	0,85	194,73	2,5	2,7	2,5	2,7	KH053-14P-80-06E	26	438
6,1	7,5	578	1,05	151,20	6,4	10,3	6,4	3,6			
7,5	9,2	474	1,30	124,06	7,7	10,6	7,7	3,9			
9,6	12	367	1,65	96,08	8,6	10,9	8,6	4,2			
11	14	307	1,85	80,46	8,9	11,1	8,9	4,4			
13	16	279	2,15	73,08	9,1	11,2	9,1	4,5			
15	18	244	2,50	63,77	9,2	11,3	9,2	4,6			
24	30	146	1,85	38,32	9,6	11,3	9,6	4,6			
5,7	7,0	622	1,00	245,70	5,7	9,5	5,7	3,4	KH053-14P-71-04F	23	438
7,2	8,8	493	1,25	194,73	7,5	10,5	7,5	3,8			
9,2	11	383	1,60	151,20	8,5	10,8	8,5	4,1			
11	14	314	1,95	124,06	8,9	11,0	8,9	4,3			
15	18	243	2,50	96,08	9,2	11,3	9,2	4,6			
17	21	204	2,80	80,46	9,4	11,4	9,4	4,7			
36	45	97	2,80	38,32	9,7	11,6	9,7	4,9			
6,7	8,2	531	0,80	139,08	**	**	**	**	KH043-14P-80-06E	22	436
8,1	10	435	0,95	113,83	2,9	4,1	2,9	2,2			
10	13	341	1,15	89,17	4,9	8,1	4,9	2,5			
11	13	335	1,20	87,62	5,0	8,2	5,0	2,6			
13	16	279	1,45	72,92	5,7	8,4	5,7	2,8			
14	17	253	1,60	66,20	6,0	8,5	6,0	2,9			
16	20	220	1,85	57,58	6,2	8,6	6,2	3,0			
17	21	207	1,95	54,18	6,3	8,7	6,3	3,1			
20	24	180	1,15	47,07	6,5	8,6	6,5	3,0			
21	26	171	2,35	44,64	6,6	8,8	6,6	3,2			
24	30	147	1,85	38,49	6,7	8,7	6,7	3,1			
25	31	140	2,75	36,78	6,7	8,9	6,7	3,3			
30	38	116	2,80	30,39	6,8	8,9	6,8	3,3			

Legende siehe Seite 337

** ... auf Anfrage

P _N = 0,37 kW										IE3	
50 Hz		60 Hz		i	bei 50 Hz					m kg	Maßzeichnung siehe Seite
0,37 kW		0,44 kW			Abtriebswelle		Hohlwelle				
n ₅₀ min ⁻¹	n ₆₀ min ⁻¹	M ₂ Nm	f _B		F _{rN} kN	F _{aN} kN	F _{rN} kN	F _{aN} kN			
7,8	9,5	454	0,90	179,37	2,1	2,4	2,1	2,1	KH043-14P-71-04F	19	436
10	12	352	1,15	139,08	4,7	8,0	4,7	2,5			
12	15	288	1,40	113,83	5,6	8,3	5,6	2,7			
16	19	226	1,70	89,17	6,2	8,6	6,2	3,0			
19	23	185	2,20	72,92	6,5	8,8	6,5	3,2			
21	26	168	2,40	66,20	6,6	8,8	6,6	3,2			
24	30	146	2,75	57,58	6,7	8,9	6,7	3,3			
26	32	137	2,95	54,18	6,7	9,0	6,7	3,4			
30	36	119	1,70	47,07	6,8	8,9	6,8	3,3			
36	44	97	2,80	38,49	6,9	9,0	6,9	3,4			
14	17	251	0,80	65,63	**	**	**	**	KH033-14P-80-06E	19	434
16	19	223	0,90	58,50	3,3	2,4	3,3	2,4			
19	23	191	1,05	49,88	3,9	2,6	3,9	2,6			
20	25	178	1,15	46,48	4,1	2,6	4,1	2,6			
24	29	148	1,35	38,80	4,4	2,8	4,4	2,8			
26	32	137	1,50	35,90	4,5	2,9	4,5	2,9			
31	38	116	1,75	30,29	4,7	3,0	4,7	3,0			
32	40	110	1,85	28,67	4,8	3,0	4,8	3,0			
38	47	93	1,75	24,38	4,9	3,0	4,9	3,0			
43	53	83	2,45	21,67	4,9	3,2	4,9	3,2			
48	59	74	2,25	19,37	5,0	3,1	5,0	3,1			
62	76	57	2,90	14,96	5,0	3,2	5,0	3,2			
16	20	220	0,95	86,83	3,4	2,4	3,4	2,4	KH033-14P-71-04F	16	434
19	24	182	1,10	71,93	4,0	2,6	4,0	2,6			
21	26	166	1,25	65,63	4,2	2,7	4,2	2,7			
24	29	148	1,35	58,50	4,4	2,8	4,4	2,8			
28	34	126	1,60	49,88	4,6	2,9	4,6	2,9			
30	37	118	1,70	46,48	4,7	3,0	4,7	3,0			
36	44	98	2,05	38,80	4,8	3,1	4,8	3,1			
39	48	91	2,20	35,90	4,9	3,1	4,9	3,1			
47	57	76	1,70	29,97	5,0	3,1	5,0	3,1			
49	60	73	2,80	28,67	5,0	3,2	5,0	3,2			
57	70	62	2,60	24,38	5,0	3,2	5,0	3,2			
27	33	131	0,85	34,27	4,8	2,8	4,8	2,8	KH022-14P-80-06E	17	432
30	37	117	0,95	30,73	4,9	2,8	4,9	2,8			
35	43	101	1,10	26,41	5,0	2,8	5,0	2,8			
38	47	92	0,90	24,05	5,0	2,8	5,0	2,8			
39	48	90	1,25	23,68	5,1	2,8	5,1	2,8			
45	55	79	1,35	20,63	5,1	2,8	5,1	2,8			
47	58	74	1,10	19,50	5,1	2,8	5,1	2,8			
50	62	71	1,45	18,50	5,2	2,8	5,2	2,8			
60	74	59	1,60	15,41	5,2	2,8	5,2	2,8			
67	83	53	1,80	13,81	5,2	2,8	5,2	2,8			
70	86	51	1,80	13,29	5,2	2,8	5,2	2,8			
78	96	45	1,80	11,84	5,2	2,8	5,2	2,8			
80	98	44	1,95	11,60	5,2	2,8	5,2	2,8			
89	110	40	2,15	10,40	5,3	2,8	5,3	2,8			
100	123	35	2,30	9,25	5,3	2,8	5,3	2,8			
109	134	33	2,40	8,51	5,3	2,8	5,3	2,8			
121	149	29	2,65	7,63	5,1	2,8	5,1	2,8			
134	165	26	2,85	6,91	4,9	2,8	4,9	2,8			

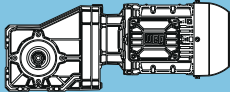


Legende siehe Seite 337

** ... auf Anfrage

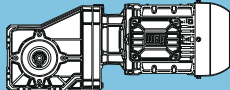
$P_N = 0,37 \text{ kW}$

IE3

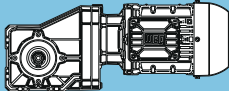
50 Hz 0,37 kW	60 Hz 0,44 kW	M_2 Nm	f_b	i	bei 50 Hz					m kg	Maßzeichnung siehe Seite
					Abtriebswelle		Hohlwelle				
					F_{rN} kN	F_{aN} kN	F_{rN} kN	F_{aN} kN			
26	32	136	0,85	53,65	4,7	2,8	4,7	2,8	KH022-14P-71-04F	14	432
29	36	122	0,95	48,10	4,8	2,8	4,8	2,8			
32	39	110	1,00	43,50	4,9	2,8	4,9	2,8			
36	44	99	1,15	39,00	5,0	2,8	5,0	2,8			
41	50	87	1,30	34,27	5,1	2,8	5,1	2,8			
45	56	78	1,45	30,73	5,1	2,8	5,1	2,8			
53	65	67	1,65	26,41	5,2	2,8	5,2	2,8			
58	71	61	1,35	24,05	5,2	2,8	5,2	2,8			
59	72	60	1,85	23,68	5,2	2,8	5,2	2,8			
68	83	52	2,00	20,63	5,2	2,8	5,2	2,8			
72	88	49	1,65	19,50	5,2	2,8	5,2	2,8			
75	92	47	2,20	18,50	5,2	2,8	5,2	2,8			
91	111	39	2,40	15,41	5,3	2,8	5,3	2,8			
101	124	35	2,70	13,81	5,3	2,8	5,3	2,8			
118	144	30	2,75	11,84	5,2	2,8	5,2	2,8			
120	147	29	2,90	11,60	5,1	2,8	5,1	2,8			
134	164	26	3,25	10,40	4,9	2,8	4,9	2,8			
151	185	23	3,50	9,25	4,7	2,8	4,7	2,8			
164	201	22	3,60	8,51	4,6	2,8	4,6	2,8			
183	224	19	4,00	7,63	4,4	2,8	4,4	2,8			
202	247	18	4,25	6,91	4,3	2,8	4,3	2,8			
268	329	13	4,95	5,20	3,9	2,8	3,9	2,8			
365	448	10	5,90	3,82	3,5	2,8	3,5	2,8			

K

Legende siehe Seite 337

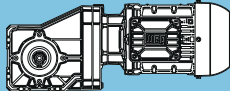
P _N = 0,55 kW										IE3				
50 Hz		60 Hz				bei 50 Hz					m kg	Maßzeichnung siehe Seite		
0,55 kW		0,66 kW				Abtriebswelle		Hohlwelle						
n ₅₀ min ⁻¹	n ₆₀ min ⁻¹	M ₂ Nm	f _B			F _{rN} kN	F _{aN} kN	F _{rN} kN	F _{aN} kN					
0,21	0,26	21801	0,85	4417,59	58,4	100,2	58,4	100,2	KH155-14P-L80-06F	683	464			
0,24	0,29	19474	0,95	3966,24	71,6	115,1	71,6	115,1						
0,28	0,35	16221	1,15	3337,74	84,8	117,6	84,8	117,6						
0,31	0,38	14761	1,25	3052,96	89,5	118,7	89,5	118,7						
0,35	0,42	13106	1,40	2731,65	93,9	120,0	93,9	120,0						
0,41	0,50	10925	1,65	2306,68	98,8	121,7	98,8	121,7						
0,43	0,52	10437	1,75	2215,09	99,7	122,0	99,7	122,0						
0,50	0,61	8735	2,10	1887,82	102,6	123,3	102,6	123,3						
0,51	0,62	8580	2,10	1854,30	102,8	123,5	102,8	123,5						
0,62	0,75	6884	2,65	1530,83	105,1	124,7	105,1	124,7						
0,63	0,77	6740	2,70	1502,83	105,2	124,9	105,2	124,9						
0,20	0,25	23088	0,80	7012,05	**	**	**	**				KH155-14P-80-04E	681	464
0,23	0,28	20474	0,90	6249,84	66,4	114,4	66,4	114,4						
0,25	0,30	18704	1,00	5739,09	75,2	115,7	75,2	115,7						
0,29	0,35	15672	1,15	4845,97	86,6	118,0	86,6	118,0						
0,32	0,39	14177	1,30	4417,59	91,1	119,2	91,1	119,2						
0,36	0,43	12631	1,45	3966,24	95,1	120,4	95,1	120,4						
0,43	0,52	10466	1,75	3337,74	99,7	122,0	99,7	122,0						
0,47	0,56	9499	1,90	3052,96	101,4	122,8	101,4	122,8						
0,52	0,63	8390	2,15	2731,65	103,1	123,6	103,1	123,6						
0,62	0,75	6903	2,65	2306,68	105,1	124,7	105,1	124,7						
0,64	0,78	6594	2,75	2215,09	105,4	125,0	105,4	125,0						
0,72	0,88	6051	3,00	1308,92	106,0	125,4	106,0	125,4	KH154-14P-L80-06F	670	462			
0,60	0,73	7710	1,70	1579,81	83,2	89,8	83,2	89,8	KH124-14P-L80-06F	416	458			
0,69	0,84	6639	2,00	1377,44	84,8	90,8	84,8	90,8						
0,77	0,95	5818	2,25	1219,69	85,9	91,7	85,9	91,7						
0,80	0,97	5636	2,35	1186,50	86,1	91,9	86,1	91,9						
0,89	1,1	4989	2,65	1063,46	86,8	92,5	86,8	92,5						
0,92	1,1	4779	2,75	1022,92	87,0	92,7	87,0	92,7						
0,90	1,1	4932	2,65	1579,81	86,9	92,6	86,9	92,6	KH124-14P-80-04E	414	458			
0,73	0,89	6471	1,25	1301,54	51,9	61,8	51,9	61,8	KH104-14P-L80-06F	293	454			
0,84	1,0	5571	1,45	1129,81	54,7	62,8	54,7	62,8						
0,94	1,1	4914	1,65	1004,85	56,4	63,6	56,4	63,6						
0,97	1,2	4764	1,70	976,16	56,7	63,7	56,7	63,7						
1,1	1,3	4222	1,90	872,27	57,9	64,3	57,9	64,3						
1,3	1,5	3595	2,25	753,64	59,0	65,1	59,0	65,1						
1,4	1,7	3109	2,60	661,38	59,8	65,6	59,8	65,6						
1,5	1,8	2953	2,75	632,05	60,0	65,8	60,0	65,8						
1,1	1,3	4184	1,95	1301,54	58,0	64,4	58,0	64,4	KH104-14P-80-04E	291	454			
1,3	1,5	3587	2,25	1129,81	59,0	65,1	59,0	65,1						
1,4	1,7	3150	2,55	1004,85	59,7	65,6	59,7	65,6						
1,5	1,8	3048	2,65	976,16	59,9	65,7	59,9	65,7						
1,6	2,0	2684	3,00	872,27	60,3	66,1	60,3	66,1						
0,81	0,99	5922	0,80	1169,35	**	**	**	**				KH094-14P-L80-06F	164	450
0,96	1,2	4976	0,95	988,58	24,5	38,7	24,5	38,7						
1,0	1,3	4554	1,00	906,69	27,6	39,2	27,6	39,2						
1,2	1,5	3819	1,20	766,52	31,8	40,1	31,8	40,1						
1,3	1,6	3689	1,25	742,09	32,4	40,3	32,4	40,3						
1,5	1,8	3087	1,50	627,37	34,8	41,1	34,8	41,1						
1,7	2,0	2793	1,65	571,21	35,8	41,4	35,8	41,4						
2,0	2,4	2332	1,95	482,91	37,1	42,0	37,1	42,0						
2,2	2,7	2063	2,20	431,58	37,7	42,4	37,7	42,4						
2,6	3,2	1712	2,65	364,86	38,4	42,8	38,4	42,8						
2,7	3,3	1650	2,75	353,21	38,5	42,9	38,5	42,9						
0,93	1,1	5139	0,90	1531,00	23,1	38,5	23,1	38,5	KH094-14P-80-04E	162	450			
0,96	1,2	4960	0,95	1480,92	24,6	38,7	24,6	38,7						
1,1	1,4	4168	1,10	1251,99	29,9	39,7	29,9	39,7						
1,2	1,5	3877	1,20	1169,35	31,5	40,1	31,5	40,1						
1,4	1,7	3251	1,40	988,58	34,2	40,9	34,2	40,9						
1,6	1,9	2963	1,55	906,69	35,2	41,2	35,2	41,2						
1,9	2,2	2474	1,85	766,52	36,7	41,9	36,7	41,9						
2,3	2,7	1987	2,30	627,37	37,9	42,5	37,9	42,5						
2,5	3,0	1791	2,55	571,21	38,3	42,7	38,3	42,7						



P _N = 0,55 kW										IE3	
50 Hz		60 Hz		i	bei 50 Hz					m kg	Maßzeichnung siehe Seite
0,55 kW		0,66 kW			Abtriebswelle		Hohlwelle				
n ₅₀ min ⁻¹	n ₆₀ min ⁻¹	M ₂ Nm	f _b		F _{rN} kN	F _{aN} kN	F _{rN} kN	F _{aN} kN			
1,2	1,5	3865	0,80	763,13	**	**	**	**	KH084-14P-L80-06F	114	446
1,3	1,6	3615	0,85	715,32	12,4	19,5	12,4	7,2			
1,4	1,7	3509	0,90	695,67	13,9	22,6	13,9	7,3			
1,5	1,8	3137	1,00	624,59	18,1	31,6	18,1	7,9			
1,7	2,1	2754	1,10	550,61	21,3	38,5	21,3	8,4			
1,8	2,2	2624	1,15	525,61	22,2	40,5	22,2	8,6			
2,0	2,4	2385	1,30	480,77	23,6	41,5	23,6	9,0			
2,2	2,7	2121	1,45	430,17	24,9	41,9	24,9	9,4			
2,3	2,8	2047	1,50	416,02	25,3	42,0	25,3	9,5			
2,6	3,2	1773	1,70	363,25	26,4	42,4	26,4	9,9			
2,7	3,3	1695	1,80	348,82	26,6	42,5	26,6	10,0			
2,8	3,4	1651	1,85	340,47	26,8	42,6	26,8	10,1			
3,2	3,9	1424	2,15	297,29	27,5	42,9	27,5	10,4			
3,4	4,2	1314	2,30	276,09	27,8	43,1	27,8	10,6			
3,9	4,8	1129	2,70	241,07	28,2	43,3	28,2	10,8			
4,0	4,9	1106	2,75	236,66	28,3	43,4	28,3	10,9			
4,1	5,0	1078	2,80	231,12	28,3	43,4	28,3	10,9			
1,3	1,5	3799	0,80	1127,18	**	**	**	**	KH084-14P-80-04E	112	446
1,4	1,7	3297	0,95	984,20	16,5	28,1	16,5	7,6			
1,6	1,9	3021	1,00	903,77	19,2	33,9	19,2	8,0			
1,9	2,3	2530	1,20	763,13	22,7	41,3	22,7	8,8			
2,0	2,4	2362	1,30	715,32	23,7	41,5	23,7	9,0			
2,3	2,8	2045	1,50	624,59	25,3	42,0	25,3	9,5			
2,6	3,1	1788	1,70	550,61	26,3	42,4	26,3	9,9			
2,7	3,3	1700	1,80	525,61	26,6	42,5	26,6	10,0			
3,0	3,6	1545	1,95	480,77	27,1	42,7	27,1	10,2			
3,3	4,0	1368	2,20	430,17	27,6	43,0	27,6	10,5			
3,4	4,1	1318	2,30	416,02	27,8	43,1	27,8	10,6			
3,9	4,7	1134	2,65	363,25	28,2	43,3	28,2	10,8			
4,1	4,9	1082	2,80	348,82	28,3	43,4	28,3	10,9			
4,2	5,1	1054	2,85	340,47	28,4	43,4	28,4	10,9			
4,6	5,6	1146	2,65	206,12	28,2	43,3	28,2	10,8	KH083-14P-L80-06F	101	444
3,7	4,5	1424	1,10	256,14	16,1	16,1	16,1	4,8	KH073-14P-L80-06F	60	442
4,8	5,8	1099	1,45	197,75	18,0	16,7	18,0	5,5			
5,7	7,0	922	1,70	165,85	18,8	17,1	18,8	5,8			
7,3	8,9	723	2,15	130,16	19,4	17,5	19,4	6,3			
9,4	11	558	2,80	100,45	19,9	17,8	19,4	6,6			
9,5	12	555	2,35	99,87	19,9	17,9	19,4	6,6			
20	24	264	2,35	47,56	20,3	18,2	14,6	6,9	KH073-14P-80-04E	58	442
5,5	6,7	947	1,65	256,14	18,7	17,0	18,7	5,8			
7,2	8,7	731	2,15	197,75	19,4	17,5	19,4	6,2			
8,6	10	613	2,55	165,85	19,7	17,7	19,7	6,5	KH063-14P-L80-06F	40	440
6,0	7,4	872	0,95	156,92	7,9	12,5	7,9	2,6			
7,8	9,5	677	1,25	121,85	10,0	13,1	10,0	3,2			
9,5	12	556	1,50	99,98	10,8	13,5	10,8	3,5			
12	14	453	1,30	81,53	11,4	13,8	11,4	3,9			
15	18	359	2,30	64,62	11,8	14,1	11,8	4,2			
16	20	327	2,55	58,89	11,9	14,2	11,9	4,3			
19	23	279	2,95	50,17	12,1	14,4	12,1	4,4			
21	26	247	1,30	44,35	12,2	14,2	12,2	4,2			
27	33	195	2,35	35,15	12,3	14,4	11,2	4,4	KH063-14P-80-04E	38	440
7,2	8,7	732	1,15	198,00	9,5	12,9	9,5	3,0			
9,0	11	580	1,45	156,92	10,7	13,4	10,7	3,5			
12	14	451	1,85	121,85	11,4	13,8	11,4	3,9			
14	17	370	2,25	99,98	11,8	14,1	11,8	4,1			
17	21	302	1,90	81,53	12,0	14,3	12,0	4,4			
18	22	286	2,90	77,42	12,1	14,3	12,1	4,4			
32	39	164	1,90	44,35	12,3	14,5	10,4	4,6			

Legende siehe Seite 337

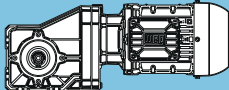
** ... auf Anfrage

P _N = 0,55 kW										IE3	
50 Hz		60 Hz		i	bei 50 Hz					m kg	Maßzeichnung siehe Seite
0,55 kW		0,66 kW			Abtriebswelle		Hohlwelle				
n ₅₀ min ⁻¹	n ₆₀ min ⁻¹	M ₂ Nm	f _B		F _{rN} kN	F _{aN} kN	F _{rN} kN	F _{aN} kN			
7,6	9,3	690	0,90	124,06	4,3	6,5	4,3	3,2	KH053-14P-L80-06F	27	438
9,8	12	534	1,15	96,08	7,0	10,4	7,0	3,7			
12	14	447	1,30	80,46	7,9	10,6	7,9	3,9			
13	16	406	1,50	73,08	8,3	10,8	8,3	4,1			
15	18	354	1,70	63,77	8,6	10,9	8,6	4,2			
16	19	335	1,80	60,26	8,8	11,0	8,8	4,3			
19	23	275	2,20	49,52	9,1	11,2	9,1	4,5			
23	28	233	2,60	42,00	9,3	11,3	9,3	4,6			
25	30	213	1,30	38,32	9,4	11,0	9,4	4,3			
31	38	169	2,35	30,37	9,5	11,2	9,5	4,5			
7,3	8,8	720	0,85	194,73	3,4	4,6	3,4	3,1	KH084-14P-80-04E	25	446
9,4	11	559	1,10	151,20	6,7	10,3	6,7	3,6			
11	14	459	1,35	124,06	7,8	10,6	7,8	3,9			
15	18	355	1,70	96,08	8,6	10,9	8,6	4,2			
18	21	298	1,90	80,46	9,0	11,1	9,0	4,4			
19	24	270	2,25	73,08	9,1	11,2	9,1	4,5			
22	27	236	2,55	63,77	9,3	11,3	9,3	4,6			
24	29	223	2,70	60,26	9,3	11,3	9,3	4,6			
37	45	142	1,90	38,32	9,6	11,4	9,6	4,7			
11	13	496	0,80	89,17	**	**	**	**			
13	16	405	1,00	72,92	3,7	5,8	3,7	2,3			
14	17	368	1,10	66,20	4,5	7,5	4,5	2,4			
16	20	320	1,25	57,58	5,2	8,2	5,2	2,6			
17	21	301	1,35	54,18	5,4	8,3	5,4	2,7			
20	25	262	0,80	47,07	**	**	**	**			
21	26	248	1,65	44,64	6,0	8,5	6,0	2,9			
22	26	244	1,65	43,93	6,0	8,5	6,0	2,9			
25	30	214	1,30	38,49	6,3	8,4	6,3	2,8			
26	31	204	1,90	36,78	6,4	8,7	6,4	3,1			
31	38	169	1,95	30,39	6,6	8,6	6,6	3,0			
32	39	166	2,20	29,81	6,6	8,8	6,6	3,2			
34	41	156	2,60	28,13	6,6	8,9	6,6	3,3			
40	49	131	2,35	23,57	6,8	8,8	6,8	3,2			
49	60	107	2,75	19,29	6,9	8,9	6,9	3,3			
10	12	514	0,80	139,08	**	**	**	**	KH084-14P-80-04E	21	446
12	15	421	1,00	113,83	3,3	4,9	3,3	2,2			
16	19	330	1,15	89,17	5,1	8,2	5,1	2,6			
19	24	270	1,50	72,92	5,8	8,4	5,8	2,8			
21	26	245	1,65	66,20	6,0	8,5	6,0	2,9			
25	30	213	1,90	57,58	6,3	8,6	6,3	3,0			
26	32	200	2,00	54,18	6,4	8,7	6,4	3,1			
30	37	174	1,15	47,07	6,5	8,6	6,5	3,0			
32	39	165	2,45	44,64	6,6	8,8	6,6	3,2			
37	45	142	1,90	38,49	6,7	8,8	6,7	3,2			
39	47	136	2,85	36,78	6,7	9,0	6,7	3,4			
47	57	112	2,90	30,39	6,8	8,9	6,8	3,3			
20	25	258	0,80	46,48	**	**	**	**	KH033-14P-L80-06F	20	434
24	30	216	0,95	38,80	3,4	2,4	3,4	2,4			
26	32	200	1,05	35,90	3,7	2,5	3,7	2,5			
31	38	168	1,20	30,29	4,2	2,7	4,2	2,7			
32	39	167	0,80	29,97	**	**	**	**			
33	40	159	1,30	28,67	4,3	2,7	4,3	2,7			
39	47	136	1,20	24,38	4,6	2,7	4,6	2,7			
44	53	120	1,70	21,67	4,7	3,0	4,7	3,0			
49	60	108	1,55	19,37	4,8	2,9	4,8	2,9			
57	70	92	2,20	16,47	4,9	3,1	4,9	3,1			
63	77	83	2,00	14,96	4,9	3,1	4,9	3,1			
74	90	71	2,85	12,81	5,0	3,2	5,0	3,2			
79	97	66	2,50	11,94	5,0	3,2	5,0	3,2			



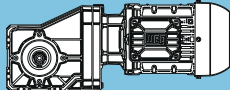
Legende siehe Seite 337

** ... auf Anfrage

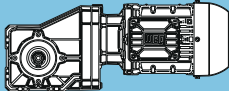
P _N = 0,55 kW										IE3				
50 Hz		60 Hz		i	bei 50 Hz					m kg	Maßzeichnung siehe Seite			
0,55 kW		0,66 kW			Abtriebswelle		Hohlwelle							
n ₅₀ min ⁻¹	n ₆₀ min ⁻¹	M ₂ Nm	f _B		F _{rN} kN	F _{aN} kN	F _{rN} kN	F _{aN} kN						
20	24	266	0,80	71,93	**	**	**	**	KH033-14P-80-04E	18	434			
22	26	243	0,85	65,63	2,8	2,3	2,8	2,3						
24	29	216	0,95	58,50	3,4	2,4	3,4	2,4						
28	34	185	1,10	49,88	4,0	2,6	4,0	2,6						
31	37	172	1,20	46,48	4,1	2,7	4,1	2,7						
37	44	144	1,40	38,80	4,5	2,8	4,5	2,8						
40	48	133	1,55	35,90	4,6	2,9	4,6	2,9						
47	57	112	1,80	30,29	4,7	3,0	4,7	3,0						
50	60	106	1,90	28,67	4,8	3,1	4,8	3,1						
58	71	90	1,80	24,38	4,9	3,0	4,9	3,0						
66	79	80	2,50	21,67	4,9	3,2	4,9	3,2						
73	89	72	2,30	19,37	5,0	3,1	5,0	3,1						
95	115	55	2,95	14,96	5,1	3,3	5,1	3,3						
40	49	132	0,85	23,68	4,8	2,8	4,8	2,8				KH022-14P-L80-06F	18	432
46	56	115	0,90	20,63	4,9	2,8	4,9	2,8						
51	62	103	1,00	18,50	5,0	2,8	5,0	2,8						
61	75	86	1,10	15,41	5,1	2,8	5,1	2,8						
62	75	85	0,95	15,36	5,1	2,8	5,1	2,8						
68	84	77	1,25	13,81	5,1	2,8	5,1	2,8						
71	87	74	1,25	13,29	5,1	2,8	5,1	2,8						
79	97	66	1,35	11,92	5,2	2,8	5,2	2,8						
80	98	66	1,25	11,84	5,2	2,8	5,2	2,8						
81	100	64	1,35	11,60	5,2	2,8	5,2	2,8						
91	111	58	1,50	10,40	5,2	2,8	5,2	2,8						
102	125	51	1,60	9,25	5,2	2,8	5,2	2,8						
111	136	47	1,65	8,51	5,2	2,8	5,2	2,8						
124	151	42	1,85	7,63	5,1	2,8	5,1	2,8						
137	167	38	1,95	6,91	4,9	2,8	4,9	2,8						
159	194	33	2,10	5,96	4,7	2,8	4,7	2,8						
182	222	29	2,25	5,20	4,5	2,8	4,5	2,8						
247	302	21	2,70	3,82	4,0	2,8	4,0	2,8						
36	44	144	0,80	39,00	**	**	**	**	KH022-14P-80-04E	16	432			
41	50	127	0,90	34,27	4,8	2,8	4,8	2,8						
46	56	114	1,00	30,73	4,9	2,8	4,9	2,8						
54	65	98	1,15	26,41	5,0	2,8	5,0	2,8						
59	72	89	0,95	24,05	5,1	2,8	5,1	2,8						
60	73	88	1,30	23,68	5,1	2,8	5,1	2,8						
69	83	76	1,35	20,63	5,1	2,8	5,1	2,8						
73	88	72	1,15	19,50	5,1	2,8	5,1	2,8						
77	93	68	1,50	18,50	5,2	2,8	5,2	2,8						
92	112	57	1,65	15,41	5,2	2,8	5,2	2,8						
103	125	51	1,85	13,81	5,2	2,8	5,2	2,8						
107	129	49	1,85	13,29	5,2	2,8	5,2	2,8						
119	144	44	2,05	11,92	5,2	2,8	5,2	2,8						
120	145	44	1,85	11,84	5,2	2,8	5,2	2,8						
122	148	43	2,00	11,60	5,2	2,8	5,2	2,8						
137	165	38	2,25	10,40	4,9	2,8	4,9	2,8						
154	186	34	2,40	9,25	4,7	2,8	4,7	2,8						
167	202	31	2,45	8,51	4,6	2,8	4,6	2,8						
186	225	28	2,75	7,63	4,4	2,8	4,4	2,8						
205	249	26	2,90	6,91	4,3	2,8	4,3	2,8						
238	289	22	3,15	5,96	4,1	2,8	4,1	2,8						
273	331	19	3,40	5,20	3,9	2,8	3,9	2,8						
372	450	14	4,05	3,82	3,5	2,8	3,5	2,8						

Legende siehe Seite 337

** ... auf Anfrage

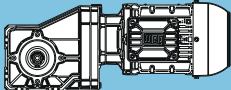
P _N = 0,75 kW										IE3		
50 Hz		60 Hz				bei 50 Hz					m kg	Maßzeichnung siehe Seite
0,75 kW		0,90 kW				Abtriebswelle		Hohlwelle				
n ₅₀ min ⁻¹	n ₆₀ min ⁻¹	M ₂ Nm	f _B			F _{rN} kN	F _{aN} kN	F _{rN} kN	F _{aN} kN			
0,28	0,34	22639	0,80	3337,74	**	**	**	**	KH155-11P-90S/L-06E	689	464	
0,31	0,38	20602	0,90	3052,96	65,7	114,3	65,7	114,3				
0,34	0,42	18339	1,00	2731,65	76,7	116,0	76,7	116,0				
0,41	0,5	15328	1,20	2306,68	87,7	118,3	87,7	118,3				
0,42	0,52	14682	1,25	2215,09	89,7	118,8	89,7	118,8				
0,50	0,61	12353	1,50	1887,82	95,7	120,6	95,7	120,6				
0,51	0,62	12133	1,50	1854,30	96,2	120,7	96,2	120,7				
0,61	0,75	9837	1,85	1530,83	100,8	122,5	100,8	122,5				
0,63	0,76	9632	1,90	1502,83	101,2	122,7	101,2	122,7				
0,73	0,89	8066	2,25	1281,49	103,6	123,8	103,6	123,8				
0,91	1,10	6336	2,85	1038,59	105,7	125,2	105,7	125,2				
0,30	0,36	21551	0,85	4845,97	60,0	103,6	60,0	103,6	KH155-11P-80-04F	683	464	
0,32	0,39	19546	0,95	4417,59	71,2	115,1	71,2	115,1				
0,36	0,44	17459	1,05	3966,24	80,3	116,7	80,3	116,7				
0,43	0,52	14542	1,25	3337,74	90,1	118,9	90,1	118,9				
0,47	0,57	13199	1,40	3052,96	93,7	119,9	93,7	119,9				
0,52	0,64	11719	1,55	2731,65	97,1	121,1	97,1	121,1				
0,62	0,75	9744	1,85	2306,68	101,0	122,6	101,0	122,6				
0,65	0,79	9309	1,95	2215,09	101,7	122,9	101,7	122,9				
0,76	0,92	7770	2,35	1887,82	104,0	124,1	104,0	124,1				
0,77	0,94	7612	2,40	1854,30	104,2	124,2	104,2	124,2				
0,93	1,1	6107	2,95	1530,83	105,9	125,3	105,9	125,3				
0,72	0,87	8613	2,10	1308,92	102,8	123,4	102,8	123,4	KH154-11P-90S/L-06E	676	462	
0,83	1,0	7296	2,50	1127,36	104,6	124,4	104,6	124,4				
0,91	1,1	6635	2,75	1035,99	105,4	124,9	105,4	124,9				
0,96	1,2	6193	2,95	975,12	105,8	125,3	105,8	125,3				
0,60	0,72	10767	1,25	1579,81	76,9	86,7	76,9	86,7	KH154-11P-90S/L-06E	422	462	
0,68	0,83	9330	1,40	1377,44	80,2	88,1	80,2	88,1				
0,77	0,94	8194	1,60	1219,69	82,3	89,3	82,3	89,3				
0,79	0,97	7954	1,65	1186,50	82,8	89,5	82,8	89,5				
0,88	1,1	7071	1,85	1063,46	84,2	90,4	84,2	90,4				
0,92	1,1	6773	1,95	1022,92	84,6	90,7	84,6	90,7				
1,0	1,2	6003	2,20	916,04	85,6	91,5	85,6	91,5				
1,1	1,3	5832	2,25	891,88	85,9	91,7	85,9	91,7				
1,2	1,4	5185	2,55	802,79	86,6	92,3	86,6	92,3				
1,3	1,6	4446	2,95	699,95	87,3	93,0	87,3	93,0				
0,91	1,1	6890	1,90	1579,81	84,4	90,6	84,4	90,6	KH124-11P-80-04F	416	458	
1,0	1,3	5933	2,20	1377,44	85,7	91,6	85,7	91,6				
1,2	1,4	5178	2,55	1219,69	86,6	92,3	86,6	92,3				
1,3	1,6	4440	2,95	1063,46	87,3	93,1	87,3	93,1				
0,72	0,88	8999	0,90	1301,54	40,4	58,9	40,4	58,9	KH104-11P-90S/L-06E	299	454	
0,83	1,0	7764	1,05	1129,81	46,9	60,3	46,9	60,3				
0,94	1,1	6863	1,20	1004,85	50,5	61,3	50,5	61,3				
0,96	1,2	6667	1,20	976,16	51,3	61,6	51,3	61,6				
1,1	1,3	5908	1,40	872,27	53,7	62,4	53,7	62,4				
1,2	1,5	5063	1,60	753,64	56,0	63,4	56,0	63,4				
1,3	1,6	4904	1,65	731,54	56,4	63,6	56,4	63,6				
1,4	1,7	4397	1,85	661,38	57,5	64,1	57,5	64,1				
1,5	1,8	4185	1,95	632,05	58,0	64,4	58,0	64,4				
1,6	2,0	3770	2,15	574,12	58,7	64,9	58,7	64,9				
1,8	2,2	3310	2,45	510,43	59,5	65,4	59,5	65,4				
1,9	2,3	3210	2,50	496,04	59,6	65,5	59,6	65,5				
2,1	2,6	2826	2,85	443,08	60,2	65,9	60,2	65,9				
2,2	2,7	2676	3,00	422,20	60,3	66,1	60,3	66,1				
1,1	1,3	5795	1,40	1301,54	54,1	62,5	54,1	62,5				KH104-11P-80-04F
1,3	1,5	4979	1,65	1129,81	56,2	63,5	56,2	63,5				
1,4	1,7	4392	1,85	1004,85	57,5	64,1	57,5	64,1				
1,5	1,8	4258	1,90	976,16	57,8	64,3	57,8	64,3				
1,6	2,0	3765	2,15	872,27	58,7	64,9	58,7	64,9				
1,7	2,1	3623	2,25	842,74	59,0	65,0	59,0	65,0				
1,9	2,3	3206	2,50	753,64	59,6	65,5	59,6	65,5				
2,0	2,4	3099	2,60	731,54	59,8	65,6	59,8	65,6				
2,2	2,6	2767	2,90	661,38	60,2	66,0	60,2	66,0				



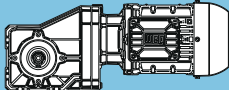
P _N = 0,75 kW										IE3	
50 Hz		60 Hz		bei 50 Hz						m kg	Maßzeichnung siehe Seite
0,75 kW		0,90 kW		Abtriebswelle		Hohlwelle					
n ₅₀ min ⁻¹	n ₆₀ min ⁻¹	M ₂ Nm	f _B	i	F _{rN} kN	F _{aN} kN	F _{rN} kN	F _{aN} kN			
1,2	1,5	5311	0,85	766,52	21,5	36,2	21,5	36,2	KH094-11P-90S/L-06E	170	450
1,3	1,5	5131	0,90	742,09	23,2	38,5	23,2	38,5			
1,5	1,8	4311	1,05	627,37	29,1	39,5	29,1	39,5			
1,6	2,0	3901	1,20	571,21	31,4	40,0	31,4	40,0			
1,9	2,4	3271	1,40	482,91	34,1	40,8	34,1	40,8			
2,2	2,7	2905	1,55	431,58	35,4	41,3	35,4	41,3			
2,6	3,1	2421	1,90	364,86	36,9	41,9	36,9	41,9			
2,7	3,2	2339	1,95	353,21	37,1	42,0	37,1	42,0			
3,1	3,8	1945	2,35	298,61	38,0	42,5	38,0	42,5			
3,3	4,0	1858	2,45	286,42	38,1	42,6	38,1	42,6			
3,9	4,7	1538	2,95	242,14	38,7	43,0	38,7	43,0			
1,1	1,4	5714	0,80	1251,99	**	**	**	**	KH094-11P-80-04F	164	450
1,2	1,5	5326	0,85	1169,35	21,3	35,8	21,3	35,8			
1,4	1,8	4465	1,05	988,58	28,2	39,3	28,2	39,3			
1,6	1,9	4079	1,15	906,69	30,4	39,8	30,4	39,8			
1,9	2,3	3420	1,35	766,52	33,5	40,7	33,5	40,7			
2,3	2,8	2765	1,65	627,37	35,9	41,5	35,9	41,5			
2,5	3,0	2502	1,80	571,21	36,6	41,8	36,6	41,8			
3,0	3,6	2080	2,20	482,91	37,7	42,4	37,7	42,4			
3,3	4,0	1840	2,45	431,58	38,2	42,7	38,2	42,7			
3,9	4,8	1520	3,00	364,86	38,7	43,1	38,7	43,1			
1,7	2,1	3823	0,80	550,61	**	**	**	**	KH084-11P-90S/L-06E	120	446
1,8	2,2	3642	0,85	525,61	11,9	18,4	11,9	7,1			
2,0	2,4	3317	0,95	480,77	16,3	27,7	16,3	7,6			
2,2	2,7	2956	1,05	430,17	19,7	35,0	19,7	8,1			
2,3	2,8	2859	1,05	416,02	20,5	36,8	20,5	8,3			
2,6	3,2	2476	1,25	363,25	23,1	41,3	23,1	8,8			
2,7	3,3	2372	1,30	348,82	23,7	41,5	23,7	9,0			
2,8	3,4	2316	1,30	340,47	24,0	41,6	24,0	9,1			
3,2	3,9	2005	1,50	297,29	25,4	42,0	25,4	9,5			
3,4	4,1	1851	1,65	276,09	26,1	42,3	26,1	9,8			
3,9	4,7	1600	1,90	241,07	27,0	42,6	27,0	10,1			
4,0	4,8	1567	1,95	236,66	27,1	42,7	27,1	10,2			
4,1	5,0	1527	2,00	231,12	27,2	42,7	27,2	10,2			
4,7	5,7	1317	2,30	201,80	27,8	43,1	27,8	10,6			
5,0	6,1	1212	2,50	187,31	28,0	43,2	28,0	10,7			
5,7	7,0	1041	2,90	163,55	28,4	43,5	28,4	11,0			
1,6	2,0	3988	0,80	873,98	**	**	**	**	KH084-11P-80-04F	114	446
1,9	2,3	3468	0,90	763,13	14,5	23,9	14,5	7,4			
2,0	2,4	3244	0,95	715,32	17,1	29,4	17,1	7,7			
2,1	2,5	3149	1,00	695,67	18,0	31,3	18,0	7,8			
2,3	2,8	2816	1,10	624,59	20,8	37,4	20,8	8,3			
2,6	3,2	2467	1,25	550,61	23,1	41,4	23,1	8,9			
2,7	3,3	2350	1,30	525,61	23,8	41,5	23,8	9,0			
3,0	3,6	2136	1,45	480,77	24,8	41,8	24,8	9,3			
3,3	4,0	1900	1,60	430,17	25,9	42,2	25,9	9,7			
3,4	4,2	1833	1,65	416,02	26,1	42,3	26,1	9,8			
3,9	4,8	1584	1,90	363,25	27,0	42,7	27,0	10,2			
4,1	5,0	1515	2,00	348,82	27,2	42,8	27,2	10,3			
4,2	5,1	1476	2,05	340,47	27,3	42,8	27,3	10,3			
4,8	5,9	1270	2,40	297,29	27,9	43,1	27,9	10,6			
4,9	6,0	1245	2,45	292,01	28,0	43,2	28,0	10,7			
5,2	6,3	1170	2,60	276,09	28,1	43,3	28,1	10,8			
5,9	7,2	1004	3,00	241,07	28,5	43,5	28,5	11,0			
4,6	5,6	1571	1,95	206,12	27,1	42,7	27,1	10,2	KH083-11P-90S/L-06E	107	444
5,8	7,0	1243	2,45	163,14	28,0	43,2	28,0	10,7			
6,6	8,0	1085	2,80	142,45	28,3	43,4	28,3	10,9			
6,9	8,4	1032	2,95	206,12	28,4	43,5	28,4	11,0			

Legende siehe Seite 337

** ... auf Anfrage

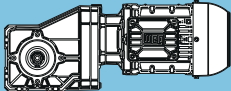
P _N = 0,75 kW										IE3	
50 Hz		60 Hz		i	bei 50 Hz					m kg	Maßzeichnung siehe Seite
0,75 kW		0,90 kW			Abtriebswelle		Hohlwelle				
n ₅₀ min ⁻¹	n ₆₀ min ⁻¹	M ₂ Nm	f _B		F _{rN} kN	F _{aN} kN	F _{rN} kN	F _{aN} kN			
3,7	4,5	1952	0,80	256,14	**	**	**	**	KH073-11P-90S/L-06E	66	442
4,8	5,8	1507	1,05	197,75	15,5	15,9	15,5	4,6			
5,7	6,9	1264	1,25	165,85	17,1	16,4	17,1	5,1			
7,2	8,8	992	1,60	130,16	18,5	17,0	18,5	5,7			
9,4	11	765	2,05	100,45	19,3	17,4	19,3	6,2			
11	14	633	2,45	83,09	19,7	17,7	18,9	6,4			
12	15	588	2,65	77,11	19,8	17,8	18,2	6,5			
13	16	538	2,90	70,67	19,9	17,9	17,6	6,6			
20	24	362	1,70	47,56	20,2	17,9	15,0	6,6			
26	31	280	2,75	36,72	20,3	18,1	13,5	6,9			
5,6	6,8	1283	1,25	256,14	17,0	16,3	17,0	5,1	KH073-11P-80-04F	60	442
7,2	8,8	990	1,60	197,75	18,5	17,0	18,5	5,7			
8,6	10	831	1,90	165,85	19,1	17,3	19,1	6,0			
11	13	652	2,40	130,16	19,6	17,7	18,9	6,4			
14	17	500	2,60	99,87	20,0	18,0	17,1	6,7			
30	37	238	2,60	47,56	20,4	18,3	12,8	7,0			
7,7	9,4	928	0,90	121,85	7,0	11,1	7,0	2,4	KH063-11P-90S/L-06E	46	440
9,4	11	762	1,10	99,98	9,2	12,9	9,2	2,9			
12	14	621	0,95	81,53	10,4	13,3	10,4	3,3			
15	18	492	1,70	64,62	11,2	13,7	11,2	3,7			
16	19	449	1,85	58,89	11,4	13,8	11,4	3,9			
19	23	382	2,15	50,17	11,7	14,0	11,7	4,1			
21	26	338	0,95	44,35	11,9	13,7	11,9	3,8			
23	28	314	2,65	41,17	12,0	14,3	12,0	4,3			
24	29	303	2,65	39,83	12,0	14,3	12,0	4,3			
27	33	268	1,70	35,15	12,1	14,1	11,6	4,1			
28	34	258	2,95	33,85	12,1	14,4	11,2	4,5			
34	42	208	2,45	27,29	12,3	14,3	10,5	4,4			
42	51	171	2,95	22,40	12,3	14,5	9,6	4,5			
7,2	8,8	992	0,85	198,00	5,9	8,7	5,9	2,2	KH063-11P-80-04F	40	440
9,1	11	786	1,05	156,92	8,9	12,8	8,9	2,8			
12	14	610	1,35	121,85	10,5	13,3	10,5	3,4			
14	17	501	1,65	99,98	11,2	13,7	11,2	3,7			
18	21	408	1,40	81,53	11,6	14,0	11,6	4,0			
22	27	324	2,55	64,62	11,9	14,2	11,9	4,3			
24	30	295	2,80	58,89	12,0	14,3	12,0	4,4			
32	39	222	1,45	44,35	12,2	14,3	10,8	4,3			
41	50	176	2,60	35,15	12,3	14,5	9,7	4,5			
9,8	12	732	0,85	96,08	3,0	3,8	3,0	3,1	KH053-11P-90S/L-06E	33	438
12	14	613	0,95	80,46	5,9	9,9	5,9	3,4			
13	16	557	1,10	73,08	6,7	10,3	6,7	3,6			
15	18	486	1,25	63,77	7,6	10,5	7,6	3,8			
16	19	459	1,35	60,26	7,8	10,6	7,8	3,9			
19	23	377	1,60	49,43	8,5	10,9	8,5	4,2			
22	27	320	1,90	42,00	8,9	11,0	8,9	4,3			
23	28	310	1,95	40,63	8,9	11,1	8,9	4,4			
25	30	292	0,95	38,32	9,0	10,7	9,0	4,0			
27	33	263	2,30	34,53	9,2	11,2	9,2	4,5			
30	36	240	2,55	31,46	9,3	11,3	9,3	4,6			
31	38	231	1,70	30,37	9,3	11,0	9,3	4,3			
34	42	209	2,80	27,39	9,4	11,4	9,4	4,7			
40	49	180	2,30	23,58	9,5	11,2	9,5	4,5			
49	59	147	2,85	19,35	9,6	11,3	9,6	4,6			
9,5	12	757	0,80	151,20	**	**	**	**	KH053-11P-80-04F	26	438
12	14	621	1,00	124,06	5,7	9,5	5,7	3,4			
15	18	481	1,25	96,08	7,6	10,5	7,6	3,8			
18	22	403	1,40	80,46	8,3	10,8	8,3	4,1			
20	24	366	1,65	73,08	8,6	10,9	8,6	4,2			
22	27	319	1,90	63,77	8,9	11,0	8,9	4,3			
24	29	302	2,00	60,26	9,0	11,1	9,0	4,4			
29	35	248	2,45	49,43	9,2	11,3	9,2	4,6			
34	41	210	2,90	42,00	9,4	11,4	9,4	4,7			
35	43	204	2,95	40,63	9,4	11,4	9,4	4,7			
37	45	192	1,40	38,32	9,4	11,1	9,4	4,4			
47	57	152	2,60	30,37	9,6	11,3	9,6	4,6			

K

P _N = 0,75 kW										IE3	
50 Hz		60 Hz		bei 50 Hz						m kg	Maßzeichnung siehe Seite
0,75 kW		0,90 kW		Abtriebswelle		Hohlwelle					
n ₅₀ min ⁻¹	n ₆₀ min ⁻¹	M ₂ Nm	f _b	i	F _{rN} kN	F _{aN} kN	F _{rN} kN	F _{aN} kN			
14	17	504	0,80	66,20	**	**	**	**	KH043-11P-90S/L-06E	29	436
16	20	439	0,95	57,58	2,7	3,6	2,7	2,1			
17	21	413	1,00	54,18	3,5	5,3	3,5	2,2			
21	26	340	1,20	44,64	4,9	8,1	4,9	2,5			
24	30	293	0,95	38,49	5,5	8,0	5,5	2,4			
26	31	280	1,40	36,78	5,7	8,4	5,7	2,8			
31	38	232	1,40	30,39	6,1	8,3	6,1	2,7			
32	38	227	1,60	29,81	6,2	8,6	6,2	3,0			
33	41	214	1,90	28,13	6,3	8,6	6,3	3,0			
40	49	180	1,75	23,57	6,5	8,6	6,5	3,0			
44	54	162	2,50	21,25	6,6	8,9	6,6	3,3			
49	59	147	2,05	19,29	6,7	8,7	6,7	3,1			
63	77	113	2,50	14,85	6,8	8,9	6,8	3,3			
16	20	447	0,85	89,17	2,4	3,0	2,4	2,1	KH043-11P-80-04F	23	436
20	24	365	1,10	72,92	4,5	7,5	4,5	2,4			
22	26	332	1,25	66,20	5,0	8,2	5,0	2,6			
25	30	288	1,40	57,58	5,6	8,3	5,6	2,7			
26	32	271	1,50	54,18	5,8	8,4	5,8	2,8			
30	37	236	0,85	47,07	6,1	8,3	6,1	2,7			
32	39	224	1,80	44,64	6,2	8,6	6,2	3,0			
33	40	220	1,85	43,93	6,2	8,6	6,2	3,0			
37	45	193	1,45	38,49	6,4	8,5	6,4	2,9			
39	47	184	2,10	36,78	6,5	8,8	6,5	3,2			
39	48	183	2,20	36,54	6,5	8,8	6,5	3,2			
47	57	152	2,15	30,39	6,7	8,7	6,7	3,1			
48	58	149	2,45	29,81	6,7	8,9	6,7	3,3			
51	62	141	2,85	28,13	6,7	8,9	6,7	3,3			
61	74	118	2,65	23,57	6,8	8,9	6,8	3,3			
31	38	231	0,90	30,29	3,1	2,3	3,1	2,3	KH033-11P-90S/L-06E	26	434
33	40	218	0,95	28,67	3,4	2,4	3,4	2,4			
39	47	186	0,90	24,38	4,0	2,3	4,0	2,3			
43	53	165	1,25	21,67	4,2	2,7	4,2	2,7			
49	59	148	1,15	19,37	4,4	2,6	4,4	2,6			
57	70	125	1,60	16,47	4,6	2,9	4,6	2,9			
63	77	114	1,45	14,96	4,7	2,8	4,7	2,8			
73	89	98	2,05	12,81	4,8	3,1	4,8	3,1			
79	96	91	1,80	11,94	4,9	3,0	4,9	3,0			
94	115	76	2,65	10,00	5,0	3,2	5,0	3,2			
104	127	69	2,40	9,03	5,0	3,2	5,0	3,2			
137	167	52	2,90	6,86	5,1	3,3	5,1	3,3			
29	35	250	0,85	49,88	2,6	2,2	2,6	2,2			
31	37	233	0,90	46,48	3,1	2,3	3,1	2,3			
37	45	194	1,05	38,80	3,8	2,6	3,8	2,6			
40	48	180	1,15	35,90	4,0	2,6	4,0	2,6			
47	57	152	1,35	30,29	4,4	2,8	4,4	2,8			
48	58	150	0,90	29,97	4,4	2,6	4,4	2,6			
50	61	144	1,40	28,67	4,5	2,8	4,5	2,8			
59	71	122	1,35	24,38	4,7	2,8	4,7	2,8			
66	80	109	1,85	21,67	4,8	3,0	4,8	3,0			
74	90	97	1,70	19,37	4,9	3,0	4,9	3,0			
87	106	82	2,45	16,47	4,9	3,2	4,9	3,2			
96	116	75	2,20	14,96	5,0	3,1	5,0	3,1			
120	146	60	2,75	11,94	5,0	3,2	5,0	3,2			

Legende siehe Seite 337

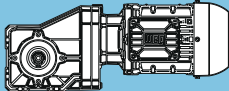
** ... auf Anfrage

P _N = 0,75 kW										IE3		
50 Hz		60 Hz		f _B	i	bei 50 Hz					m kg	Maßzeichnung siehe Seite
0,75 kW		0,90 kW				Abtriebswelle		Hohlwelle				
n ₅₀ min ⁻¹	n ₆₀ min ⁻¹	M ₂ Nm	F _{rN} kN			F _{aN} kN	F _{rN} kN	F _{aN} kN				
61	74	117	0,80	15,41	**	**	**	**	KH022-11P-90S/L-06E	24	432	
68	83	105	0,90	13,81	5,0	2,8	5,0	2,8				
71	86	101	0,90	13,29	5,0	2,8	5,0	2,8				
79	96	91	1,00	11,92	5,1	2,8	5,1	2,8				
81	99	88	1,00	11,60	5,1	2,8	5,1	2,8				
90	110	79	1,10	10,40	5,1	2,8	5,1	2,8				
102	124	70	1,15	9,25	5,2	2,8	5,2	2,8				
110	135	65	1,20	8,51	5,2	2,8	5,2	2,8				
123	150	58	1,35	7,63	5,2	2,8	5,2	2,8				
136	166	53	1,45	6,91	5,0	2,8	5,0	2,8				
158	192	45	1,55	5,96	4,8	2,8	4,8	2,8				
181	220	40	1,65	5,20	4,5	2,8	4,5	2,8				
246	300	29	2,00	3,82	4,1	2,8	4,1	2,8				
54	66	132	0,85	26,41	4,8	2,8	4,8	2,8				KH022-11P-80-04F
60	73	119	0,95	23,68	4,9	2,8	4,9	2,8				
69	84	103	1,00	20,63	5,0	2,8	5,0	2,8				
73	89	98	0,85	19,50	5,0	2,8	5,0	2,8				
77	94	93	1,15	18,50	5,0	2,8	5,0	2,8				
93	113	77	1,25	15,41	5,1	2,8	5,1	2,8				
104	126	69	1,35	13,81	5,2	2,8	5,2	2,8				
108	131	67	1,35	13,29	5,2	2,8	5,2	2,8				
120	146	60	1,50	11,92	5,2	2,8	5,2	2,8				
121	147	59	1,40	11,84	5,2	2,8	5,2	2,8				
123	150	58	1,50	11,60	5,2	2,8	5,2	2,8				
138	167	52	1,65	10,40	5,0	2,8	5,0	2,8				
155	188	46	1,75	9,25	4,8	2,8	4,8	2,8				
168	204	43	1,85	8,51	4,6	2,8	4,6	2,8				
187	228	38	2,05	7,63	4,5	2,8	4,5	2,8				
207	252	35	2,15	6,91	4,3	2,8	4,3	2,8				
240	292	30	2,35	5,96	4,1	2,8	4,1	2,8				
275	335	26	2,50	5,20	3,9	2,8	3,9	2,8				
374	455	19	3,00	3,82	3,5	2,8	3,5	2,8				

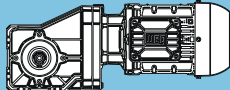
K

Legende siehe Seite 337

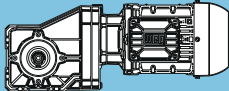
** ... auf Anfrage

P _N = 1,1 kW										IE3	
50 Hz		60 Hz		bei 50 Hz						m kg	Maßzeichnung siehe Seite
1,1 kW		1,3 kW		Abtriebswelle		Hohlwelle					
n ₅₀ min ⁻¹	n ₆₀ min ⁻¹	M ₂ Nm	f _B	i	F _{rN} kN	F _{aN} kN	F _{rN} kN	F _{aN} kN			
0,44	0,53	21397	0,85	3337,74	61,0	105,7	61,0	105,7	KH155-11P-90S/L-04E	687	464
0,48	0,58	19471	0,95	3052,96	71,6	115,1	71,6	115,1			
0,53	0,64	17333	1,05	2731,65	80,8	116,8	80,8	116,8			
0,63	0,76	14487	1,25	2306,68	90,2	118,9	90,2	118,9			
0,66	0,79	13876	1,30	2215,09	91,9	119,4	91,9	119,4			
0,77	0,93	11674	1,55	1887,82	97,2	121,1	97,2	121,1			
0,78	0,95	11438	1,60	1854,30	97,7	121,3	97,7	121,3			
0,95	1,1	9273	1,95	1530,83	101,8	122,9	101,8	122,9			
0,97	1,2	9080	2,00	1502,83	102,1	123,1	102,1	123,1			
1,1	1,4	7583	2,40	1281,49	104,2	124,2	104,2	124,2			
0,42	0,51	22412	0,85	2306,68	54,1	91,1	54,1	91,1	KH155-11P-100L-06D	693	464
0,43	0,53	21522	0,85	2215,09	60,2	104,0	60,2	104,0			
0,51	0,62	18202	1,00	1887,82	77,3	116,1	77,3	116,1			
0,52	0,63	17833	1,05	1854,30	78,8	116,4	78,8	116,4			
0,63	0,76	14571	1,25	1530,83	90,0	118,9	90,0	118,9			
0,64	0,78	14268	1,30	1502,83	90,9	119,1	90,9	119,1			
0,75	0,91	12042	1,50	1281,49	96,4	120,8	96,4	120,8			
0,92	1,1	9560	1,90	1038,59	101,3	122,7	101,3	122,7			
1,1	1,3	8111	2,25	1308,92	103,5	123,8	103,5	123,8	KH154-11P-90S/L-04E	674	462
1,3	1,6	6870	2,65	1127,36	105,1	124,8	105,1	124,8			
1,4	1,7	6248	2,90	1035,99	105,8	125,2	105,8	125,2			
0,73	0,89	12706	1,45	1308,92	94,9	120,3	94,9	120,3	KH154-11P-100L-06D	680	462
0,85	1,0	10832	1,70	1127,36	99,0	121,7	99,0	121,7			
0,93	1,1	9892	1,85	1035,99	100,7	122,5	100,7	122,5			
0,98	1,2	9272	1,95	975,12	101,8	122,9	101,8	122,9			
1,1	1,3	8531	2,15	904,58	102,9	123,5	102,9	123,5			
1,2	1,5	7446	2,45	799,45	104,4	124,3	104,4	124,3			
1,4	1,7	6294	2,90	688,57	105,7	125,2	105,7	125,2			
0,92	1,1	10181	1,30	1579,81	78,3	87,3	78,3	87,3	KH124-11P-90S/L-04E	420	458
1,1	1,3	8804	1,50	1377,44	81,2	88,7	81,2	88,7			
1,2	1,4	7732	1,70	1219,69	83,1	89,8	83,1	89,8			
1,4	1,7	6672	1,95	1063,46	84,8	90,8	84,8	90,8			
1,6	1,9	5664	2,30	916,04	86,1	91,8	86,1	91,8			
1,8	2,2	4882	2,70	802,79	86,9	92,6	86,9	92,6			
1,9	2,3	4652	2,80	768,25	87,1	92,8	87,1	92,8			
0,61	0,74	15719	0,85	1579,81	59,8	81,7	59,8	81,7	KH124-11P-100L-06D	426	458
0,70	0,85	13621	1,00	1377,44	68,3	83,8	68,3	83,8			
0,79	0,96	12012	1,10	1219,69	73,5	85,5	73,5	85,5			
0,81	0,98	11661	1,15	1186,50	74,5	85,8	74,5	85,8			
0,90	1,1	10409	1,25	1063,46	77,8	87,1	77,8	87,1			
0,94	1,1	9971	1,35	1022,92	78,8	87,5	78,8	87,5			
1,0	1,3	8874	1,50	916,04	81,1	88,6	81,1	88,6			
1,1	1,3	8622	1,55	891,88	81,6	88,9	81,6	88,9			
1,2	1,5	7713	1,70	802,79	83,2	89,8	83,2	89,8			
1,4	1,7	6642	2,00	699,95	84,8	90,8	84,8	90,8			
1,5	1,8	6252	2,10	661,56	85,3	91,2	85,3	91,2			
1,6	1,9	5639	2,35	602,92	86,1	91,8	86,1	91,8			
1,8	2,2	4989	2,65	540,20	86,8	92,5	86,8	92,5			
1,9	2,3	4704	2,80	512,47	87,1	92,8	87,1	92,8			
1,1	1,4	8509	0,95	1301,54	43,2	59,4	43,2	59,4	KH104-11P-90S/L-04E	297	454
1,3	1,6	7341	1,10	1129,81	48,7	60,8	48,7	60,8			
1,4	1,8	6489	1,25	1004,85	51,9	61,8	51,9	61,8			
1,5	1,8	6291	1,30	976,16	52,5	62,0	52,5	62,0			
1,7	2,0	5587	1,45	872,27	54,7	62,8	54,7	62,8			
1,9	2,3	4777	1,70	753,64	56,7	63,7	56,7	63,7			
2,0	2,4	4628	1,75	731,54	57,0	63,9	57,0	63,9			
2,2	2,7	4149	1,95	661,38	58,0	64,4	58,0	64,4			
2,3	2,8	3949	2,05	632,05	58,4	64,7	58,4	64,7			
2,5	3,1	3557	2,25	574,12	59,1	65,1	59,1	65,1			
2,9	3,4	3117	2,60	510,43	59,8	65,6	59,8	65,6			

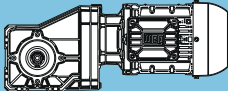
Legende siehe Seite 337

P _N = 1,1 kW										IE3	
50 Hz		60 Hz		bei 50 Hz						m kg	Maßzeichnung siehe Seite
1,1 kW		1,3 kW		Abtriebswelle		Hohlwelle					
n ₅₀ min ⁻¹	n ₆₀ min ⁻¹	M ₂ Nm	f _B	i	F _{rN} kN	F _{aN} kN	F _{rN} kN	F _{aN} kN			
0,96	1,2	10019	0,80	1004,85	**	**	**	**	KH104-11P-100L-06D	303	454
0,98	1,2	9713	0,85	976,16	35,6	58,1	35,6	58,1			
1,1	1,3	8643	0,95	872,27	42,5	59,3	42,5	59,3			
1,3	1,5	7422	1,10	753,64	48,3	60,7	48,3	60,7			
1,5	1,8	6473	1,25	661,38	51,9	61,8	51,9	61,8			
1,7	2,0	5573	1,45	574,12	54,7	62,8	54,7	62,8			
1,9	2,3	4914	1,65	510,43	56,4	63,6	56,4	63,6			
2,2	2,6	4222	1,90	443,08	57,9	64,3	57,9	64,3			
2,3	2,8	4006	2,00	422,20	58,3	64,6	58,3	64,6			
2,5	3,0	3595	2,25	382,82	59,0	65,1	59,0	65,1			
2,6	3,2	3428	2,35	366,49	59,3	65,3	59,3	65,3			
2,7	3,2	3352	2,40	359,12	59,4	65,3	59,4	65,3			
3,0	3,7	2912	2,75	316,65	60,0	65,8	60,0	65,8			
3,1	3,7	2861	2,80	311,74	60,1	65,9	60,1	65,9			
1,6	1,9	5964	0,80	906,69	**	**	**	**	KH124-11P-90S/L-04E	168	458
1,9	2,3	5022	0,90	766,52	24,1	38,6	24,1	38,6			
2,0	2,4	4852	0,95	742,09	25,5	38,8	25,5	38,8			
2,3	2,8	4068	1,15	627,37	30,5	39,8	30,5	39,8			
2,5	3,1	3689	1,25	571,21	32,4	40,3	32,4	40,3			
3,0	3,6	3087	1,50	482,91	34,8	41,1	34,8	41,1			
3,4	4,1	2742	1,65	431,58	35,9	41,5	35,9	41,5			
4,0	4,8	2284	2,00	364,86	37,2	42,1	37,2	42,1			
4,1	5,0	2207	2,05	353,21	37,4	42,2	37,4	42,2			
4,9	5,9	1831	2,50	298,61	38,2	42,7	38,2	42,7			
5,1	6,1	1749	2,60	286,42	38,4	42,8	38,4	42,8			
1,7	2,0	5695	0,80	571,21	**	**	**	**	KH094-11P-100L-06D	174	450
2,0	2,4	4785	0,95	482,91	26,0	38,9	26,0	38,9			
2,2	2,7	4250	1,10	431,58	29,5	39,6	29,5	39,6			
2,6	3,2	3564	1,30	364,86	32,9	40,5	32,9	40,5			
2,7	3,3	3443	1,35	353,21	33,4	40,6	33,4	40,6			
3,2	3,9	2881	1,60	298,61	35,5	41,3	35,5	41,3			
3,4	4,1	2758	1,65	286,42	35,9	41,5	35,9	41,5			
4,0	4,8	2298	2,00	242,14	37,2	42,1	37,2	42,1			
4,7	5,7	1892	2,40	202,70	38,1	42,6	38,1	42,6			
4,9	6,0	1806	2,50	194,32	38,2	42,7	38,2	42,7			
5,7	6,9	1852	2,45	169,25	38,2	42,6	38,2	42,6			
6,7	8,1	1566	2,90	143,08	38,7	43,0	38,7	43,0			
2,6	3,2	3615	0,85	550,61	12,4	19,5	12,4	7,2	KH084-11P-90S/L-04E	118	446
2,8	3,3	3443	0,90	525,61	14,8	24,5	14,8	7,4			
3,0	3,7	3137	1,00	480,77	18,1	31,6	18,1	7,9			
3,4	4,1	2795	1,10	430,17	21,0	37,9	21,0	8,4			
3,5	4,2	2698	1,15	416,02	21,7	39,4	21,7	8,5			
4,0	4,8	2341	1,30	363,25	23,8	41,5	23,8	9,0			
4,2	5,0	2243	1,35	348,82	24,3	41,7	24,3	9,2			
4,3	5,2	2185	1,40	340,47	24,6	41,8	24,6	9,3			
4,9	5,9	1892	1,60	297,29	25,9	42,2	25,9	9,7			
5,0	6,0	1855	1,65	292,01	26,1	42,3	26,1	9,8			
5,3	6,4	1747	1,75	276,09	26,5	42,4	26,5	9,9			
6,0	7,3	1509	2,00	241,07	27,2	42,8	27,2	10,3			
6,1	7,4	1479	2,05	236,66	27,3	42,8	27,3	10,3			
6,3	7,6	1441	2,10	231,12	27,4	42,9	27,4	10,4			
7,2	8,7	1240	2,45	201,80	28,0	43,2	28,0	10,7			
7,8	9,4	1141	2,65	187,31	28,2	43,3	28,2	10,8			
2,6	3,2	3614	0,85	363,25	12,4	19,5	12,4	7,2	KH093-11P-100L-06D	124	448
2,8	3,3	3464	0,90	348,82	14,5	23,9	14,5	7,4			
3,2	3,9	2934	1,05	297,29	19,9	35,5	19,9	8,2			
3,3	4,0	2882	1,05	292,01	20,3	36,3	20,3	8,2			
3,5	4,2	2713	1,15	276,09	21,6	39,2	21,6	8,5			
4,0	4,8	2355	1,30	241,07	23,7	41,5	23,7	9,0			
4,1	4,9	2312	1,30	236,66	24,0	41,6	24,0	9,1			
4,2	5,0	2253	1,35	231,12	24,3	41,7	24,3	9,2			
4,8	5,8	1951	1,55	201,80	25,7	42,1	25,7	9,6			
5,1	6,2	1800	1,70	187,31	26,3	42,3	26,3	9,8			
5,9	7,1	1555	1,95	163,55	27,1	42,7	27,1	10,2			



P _N = 1,1 kW										IE3	
50 Hz		60 Hz		bei 50 Hz						m kg	Maßzeichnung siehe Seite
1,1 kW		1,3 kW		Abtriebswelle		Hohlwelle					
n ₅₀ min ⁻¹	n ₆₀ min ⁻¹	M ₂ Nm	f _B	i	F _{rN} kN	F _{aN} kN	F _{rN} kN	F _{aN} kN			
7,1	8,5	1488	2,05	206,12	27,3	42,8	27,3	10,3	KH083-11P-90S/L-04E	105	444
8,9	11	1178	2,55	163,14	28,1	43,3	28,1	10,8			
10	12	1028	2,95	142,45	28,4	43,5	27,9	11,0			
4,7	5,7	2256	1,35	206,12	24,3	41,7	24,3	9,2	KH083-11P-100L-06D	111	444
5,9	7,1	1785	1,70	163,14	26,3	42,4	26,3	9,9			
6,7	8,2	1559	1,95	142,45	27,1	42,7	27,1	10,2			
7,6	9,3	1378	2,20	125,90	27,6	43,0	27,6	10,5			
9,0	11	1165	2,60	106,46	28,2	43,3	28,2	10,8			
10	13	1001	3,00	91,51	28,5	43,5	27,8	11,0			
5,7	6,9	1849	0,85	256,14	12,3	15,2	12,3	3,9	KH073-11P-90S/L-04E	64	442
7,4	8,9	1428	1,10	197,75	16,1	16,0	16,1	4,8			
8,8	11	1197	1,30	165,85	17,5	16,5	17,5	5,3			
11	14	940	1,65	130,16	18,7	17,1	18,7	5,8			
14	18	725	2,15	100,45	19,4	17,5	18,0	6,3			
15	18	721	1,80	99,87	19,4	17,5	17,6	6,3			
18	21	600	2,60	83,09	19,8	17,8	16,3	6,5			
19	23	557	2,80	77,11	19,9	17,8	15,8	6,6			
31	37	343	1,80	47,56	20,2	17,9	13,1	6,7			
40	48	265	2,90	36,72	20,3	18,2	11,8	6,9			
5,8	7	1815	0,90	165,85	12,6	15,2	12,6	4,0	KH073-11P-100L-06D	70	442
7,4	9	1424	1,10	130,16	16,1	16,1	16,1	4,8			
9,6	12	1099	1,45	100,45	18,0	16,7	18,0	5,5			
12	14	909	1,75	83,09	18,8	17,1	18,8	5,9			
14	16	773	2,05	70,67	19,3	17,4	18,2	6,2			
15	18	708	2,20	64,67	19,5	17,5	17,6	6,3			
16	19	670	2,35	61,25	19,6	17,6	17,1	6,4			
19	23	566	2,75	51,72	19,8	17,8	15,9	6,6			
20	24	520	1,20	47,56	19,9	17,4	15,8	6,1			
26	32	402	1,90	36,72	20,2	17,7	14,1	6,5			
31	38	337	2,75	30,79	20,3	17,9	13,1	6,7			
12	14	880	0,95	121,85	7,8	12,5	7,8	2,5	KH063-11P-90S/L-04E	44	440
15	18	722	1,15	99,98	9,6	13,0	9,6	3,0			
18	22	589	1,00	81,53	10,6	13,4	10,6	3,4			
19	23	559	1,50	77,42	10,8	13,5	10,8	3,5			
23	27	467	1,80	64,62	11,4	13,8	11,4	3,8			
25	30	425	1,95	58,89	11,5	13,9	11,5	4,0			
29	35	362	2,30	50,17	11,8	14,1	11,7	4,2			
30	36	351	2,35	48,56	11,9	14,1	11,5	4,2			
33	40	320	1,00	44,35	12,0	13,8	11,3	3,9			
35	43	297	2,80	41,17	12,0	14,3	10,8	4,4			
37	44	288	2,80	39,83	12,1	14,3	10,5	4,4			
41	50	254	1,80	35,15	12,2	14,1	10,2	4,2			
53	64	197	2,55	27,29	12,3	14,4	9,2	4,4			
12	15	847	1,00	77,42	8,2	12,6	8,2	2,6	KH063-11P-100L-06D	50	440
15	18	707	1,20	64,62	9,7	13,0	9,7	3,1			
16	20	644	1,30	58,89	10,2	13,2	10,2	3,3			
19	23	549	1,50	50,17	10,9	13,5	10,9	3,6			
20	24	531	1,55	48,56	11,0	13,6	11,0	3,6			
23	28	451	1,85	41,17	11,4	13,8	11,4	3,9			
24	29	436	1,85	39,83	11,5	13,9	11,5	3,9			
27	33	385	1,20	35,15	11,7	13,5	11,7	3,6			
28	34	370	2,05	33,85	11,8	14,1	11,8	4,1			
30	37	349	2,40	31,88	11,9	14,2	11,5	4,2			
34	42	305	2,35	27,83	12,0	14,3	10,9	4,3			
35	43	299	1,70	27,29	12,0	13,9	11,0	4,0			
40	48	265	2,95	24,25	12,1	14,4	10,2	4,5			
43	52	245	2,05	22,40	12,2	14,2	10,0	4,2			
55	67	190	2,65	17,34	12,3	14,4	9,0	4,5			

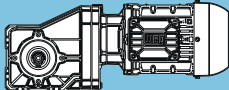
Legende siehe Seite 337

P _N = 1,1 kW										IE3	
50 Hz		60 Hz		i	bei 50 Hz					m kg	Maßzeichnung siehe Seite
1,1 kW		1,3 kW			Abtriebswelle		Hohlwelle				
n ₅₀ min ⁻¹	n ₆₀ min ⁻¹	M ₂ Nm	f _B		F _{rN} kN	F _{aN} kN	F _{rN} kN	F _{aN} kN			
15	18	694	0,90	96,08	4,2	6,3	4,2	3,2	KH053-11P-90S/L-04E	31	438
18	22	581	1,00	80,46	6,4	10,2	6,4	3,5			
20	24	528	1,15	73,08	7,1	10,4	7,1	3,7			
23	28	460	1,35	63,77	7,8	10,6	7,8	3,9			
24	29	435	1,40	60,26	8,0	10,7	8,0	4,0			
29	36	358	1,70	49,52	8,6	10,9	8,6	4,2			
35	42	303	2,00	42,00	9,0	11,1	9,0	4,4			
36	43	293	2,05	40,63	9,0	11,1	9,0	4,4			
38	46	277	1,00	38,32	9,1	10,8	9,1	4,1			
42	51	249	2,45	34,53	9,2	11,2	9,2	4,5			
46	56	227	2,65	31,46	9,3	11,3	9,3	4,6			
48	58	219	1,80	30,37	9,3	11,0	9,3	4,3			
53	64	198	2,95	27,39	9,4	11,4	9,4	4,7			
62	75	170	2,45	23,58	9,5	11,2	9,5	4,5			
75	91	140	3,00	19,35	9,6	11,4	9,6	4,7			
13	16	800	0,80	73,08	**	**	**	**	KH053-11P-100L-06D	36	438
15	18	698	0,90	63,77	4,1	6,1	4,1	3,2			
16	19	659	0,95	60,26	5,0	8,0	5,0	3,3			
19	24	542	1,15	49,52	6,9	10,4	6,9	3,7			
23	28	460	1,35	42,00	7,8	10,6	7,8	3,9			
24	29	445	1,35	40,63	8,0	10,7	8,0	4,0			
28	34	378	1,60	34,53	8,5	10,9	8,5	4,2			
31	37	344	1,75	31,46	8,7	11,0	8,7	4,3			
32	38	332	1,20	30,37	8,8	10,5	8,8	3,8			
35	43	300	1,95	27,39	9,0	11,1	9,0	4,4			
40	49	262	2,30	23,93	9,2	11,2	9,2	4,5			
41	49	258	1,65	23,58	9,2	10,8	9,2	4,1			
49	59	216	2,80	19,73	9,4	11,3	9,4	4,6			
50	60	212	2,00	19,35	9,4	11,1	9,4	4,4			
64	78	164	2,55	14,98	9,5	11,3	9,5	4,6			
20	24	526	0,80	72,92	**	**	**	**	KH043-11P-90S/L-04E	27	436
22	27	478	0,85	66,20	**	**	**	**			
25	31	416	1,00	57,58	3,4	5,1	3,4	2,2			
27	32	391	1,05	54,18	4,0	6,4	4,0	2,3			
33	39	322	1,25	44,64	5,2	8,2	5,2	2,6			
38	46	278	1,00	38,49	5,7	8,1	5,7	2,5			
40	48	266	1,45	36,78	5,8	8,4	5,8	2,8			
48	58	219	1,50	30,39	6,2	8,4	6,2	2,8			
49	59	215	1,70	29,81	6,3	8,6	6,3	3,0			
52	63	203	2,00	28,13	6,4	8,7	6,4	3,1			
62	75	170	1,85	23,57	6,6	8,6	6,6	3,0			
68	83	153	2,65	21,25	6,7	8,9	6,7	3,3			
75	91	139	2,15	19,29	6,7	8,8	6,7	3,2			
98	119	107	2,60	14,85	6,9	8,9	6,9	3,3			
22	26	488	0,85	44,64	**	**	**	**			
26	32	402	1,00	36,78	3,8	6,0	3,8	2,3			
32	38	333	1,00	30,39	5,0	7,8	5,0	2,2			
34	41	308	1,30	28,13	5,4	8,3	5,4	2,7			
41	49	258	1,20	23,57	5,9	8,2	5,9	2,6			
45	55	233	1,75	21,25	6,1	8,6	6,1	3,0			
50	60	211	1,40	19,29	6,3	8,4	6,3	2,8			
55	67	190	2,15	17,39	6,4	8,7	6,4	3,1			
65	78	162	1,75	14,85	6,6	8,7	6,6	3,1			
68	83	154	2,60	14,10	6,7	8,9	6,7	3,3			
86	104	123	2,15	11,22	6,8	8,9	6,8	3,3			
105	127	100	2,50	9,18	6,9	9,0	6,9	3,4			
129	157	81	2,95	7,44	6,9	9,1	6,4	3,5			



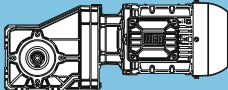
Legende siehe Seite 337

** ... auf Anfrage

P _N = 1,1 kW										IE3	
50 Hz		60 Hz		i	bei 50 Hz					m kg	Maßzeichnung siehe Seite
1,1 kW		1,3 kW			Abtriebswelle		Hohlwelle				
n ₅₀ min ⁻¹	n ₆₀ min ⁻¹	M ₂ Nm	f _B		F _{rN} kN	F _{aN} kN	F _{rN} kN	F _{aN} kN			
41	49	259	0,80	35,90	**	**	**	**	KH033-11P-90S/L-04E	24	434
48	58	219	0,95	30,29	3,4	2,4	3,4	2,4			
51	61	207	1,00	28,67	3,6	2,5	3,6	2,5			
60	72	176	0,95	24,38	4,1	2,4	4,1	2,4			
67	81	156	1,30	21,67	4,3	2,8	4,3	2,8			
75	91	140	1,20	19,37	4,5	2,6	4,5	2,6			
88	107	119	1,70	16,47	4,7	3,0	4,7	3,0			
97	118	108	1,55	14,96	4,8	2,9	4,8	2,9			
114	137	92	2,20	12,81	4,9	3,1	4,9	3,1			
122	147	86	1,90	11,94	4,9	3,0	4,9	3,0			
146	176	72	2,80	10,00	5,0	3,2	5,0	3,2			
161	195	65	2,55	9,03	5,0	3,2	5,0	3,2			
44	54	237	0,85	21,67	3,0	2,3	3,0	2,3	KH033-11P-100L-06D	29	434
50	60	212	0,80	19,37	**	**	**	**			
58	71	180	1,15	16,47	4,0	2,6	4,0	2,6			
64	78	164	1,00	14,96	4,3	2,5	4,3	2,5			
75	91	140	1,45	12,81	4,5	2,9	4,5	2,9			
80	98	131	1,25	11,94	4,6	2,7	4,6	2,7			
96	117	109	1,85	10,00	4,8	3,0	4,8	3,0			
106	129	99	1,65	9,03	4,8	2,9	4,8	2,9			
140	170	75	2,00	6,86	5,0	3,1	5,0	3,1			
180	218	58	2,35	5,34	5,0	3,2	5,0	3,2			
230	279	46	2,80	4,17	5,1	3,3	5,1	3,3			
79	95	134	0,80	18,50	**	**	**	**	KH022-11P-90S/L-04E	22	432
94	114	111	0,85	15,41	4,9	2,8	4,9	2,8			
105	127	100	0,95	13,81	5,0	2,8	5,0	2,8			
109	132	96	0,95	13,29	5,0	2,8	5,0	2,8			
122	148	86	1,05	11,92	5,1	2,8	5,1	2,8			
123	149	85	0,95	11,84	5,1	2,8	5,1	2,8			
125	152	84	1,05	11,60	5,1	2,8	5,1	2,8			
140	169	75	1,15	10,40	5,1	2,8	5,1	2,8			
157	190	67	1,25	9,25	4,9	2,8	4,9	2,8			
171	207	61	1,30	8,51	4,7	2,8	4,7	2,8			
191	231	55	1,40	7,63	4,5	2,8	4,5	2,8			
211	255	50	1,50	6,91	4,4	2,8	4,4	2,8			
244	295	43	1,65	5,96	4,1	2,8	4,1	2,8			
280	338	38	1,75	5,20	3,9	2,8	3,9	2,8			
381	461	28	2,10	3,82	3,5	2,8	3,5	2,8			

Legende siehe Seite 337

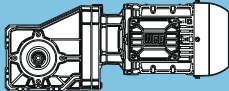
** ... auf Anfrage

P _N = 1,5 kW										IE3	
50 Hz		60 Hz		i	bei 50 Hz					m kg	Maßzeichnung siehe Seite
1,5 kW		1,8 kW			Abtriebswelle		Hohlwelle				
n ₅₀ min ⁻¹	n ₆₀ min ⁻¹	M ₂ Nm	f _B		F _{rN} kN	F _{aN} kN	F _{rN} kN	F _{aN} kN			
0,63	0,76	20182	0,90	2306,68	68,0	114,6	68,0	114,6	KH155-11P-90S/L-04F	688	464
0,65	0,79	19331	0,95	2215,09	72,3	115,2	72,3	115,2			
0,77	0,93	16307	1,15	1887,82	84,5	117,6	84,5	117,6			
0,78	0,95	16017	1,15	1854,30	85,5	117,8	85,5	117,8			
0,95	1,1	13054	1,40	1530,83	94,1	120,0	94,1	120,0			
0,96	1,2	12782	1,45	1502,83	94,7	120,2	94,7	120,2			
1,1	1,4	10760	1,70	1281,49	99,1	121,8	99,1	121,8			
1,4	1,7	8520	2,15	1038,59	102,9	123,5	102,9	123,5			
1,1	1,3	11401	1,60	1308,92	97,8	121,3	97,8	121,3			
1,3	1,6	9698	1,90	1127,36	101,0	122,6	101,0	122,6			
1,4	1,7	8857	2,05	1035,99	102,4	123,2	102,4	123,2			
1,5	1,8	8285	2,20	975,12	103,3	123,7	103,3	123,7			
1,6	1,9	7622	2,40	904,58	104,2	124,2	104,2	124,2			
1,8	2,2	6639	2,75	799,45	105,4	124,9	105,4	124,9			
1,9	2,3	6456	2,80	779,11	105,6	125,1	105,6	125,1			
0,92	1,1	14133	0,95	1579,81	66,5	83,3	66,5	83,3	KH124-11P-90S/L-04F	421	458
1,1	1,3	12247	1,10	1377,44	72,8	85,2	72,8	85,2			
1,2	1,5	10485	1,25	1186,50	77,6	87,0	77,6	87,0			
1,4	1,7	9340	1,40	1063,46	80,1	88,1	80,1	88,1			
1,6	1,9	7962	1,65	916,04	82,7	89,5	82,7	89,5			
1,8	2,2	6906	1,90	802,79	84,4	90,6	84,4	90,6			
1,9	2,3	6582	2,00	768,25	84,9	90,9	84,9	90,9			
2,1	2,5	5947	2,20	699,95	85,7	91,5	85,7	91,5			
2,2	2,7	5586	2,35	661,56	86,1	91,9	86,1	91,9			
2,3	2,8	5188	2,55	619,56	86,6	92,3	86,6	92,3			
2,4	2,9	5038	2,60	602,92	86,7	92,5	86,7	92,5			
2,7	3,2	4448	2,95	540,20	87,3	93,0	87,3	93,0			
1,3	1,6	10170	0,80	1129,81	**	**	**	**	KH104-11P-90S/L-04F	298	454
1,4	1,7	9008	0,90	1004,85	40,3	58,9	40,3	58,9			
1,5	1,8	8733	0,95	976,16	42,0	59,2	42,0	59,2			
1,7	2,0	7772	1,05	872,27	46,8	60,3	46,8	60,3			
1,9	2,3	6673	1,20	753,64	51,2	61,5	51,2	61,5			
2,0	2,4	6464	1,25	731,54	52,0	61,8	52,0	61,8			
2,2	2,7	5808	1,40	661,38	54,0	62,5	54,0	62,5			
2,3	2,8	5539	1,45	632,05	54,8	62,8	54,8	62,8			
2,5	3,1	5001	1,60	574,12	56,2	63,5	56,2	63,5			
2,8	3,4	4400	1,85	510,43	57,5	64,1	57,5	64,1			
2,9	3,5	4267	1,90	496,04	57,8	64,3	57,8	64,3			
3,3	4,0	3772	2,15	443,08	58,7	64,9	58,7	64,9			
3,4	4,2	3580	2,25	422,20	59,1	65,1	59,1	65,1			
3,8	4,6	3212	2,50	382,82	59,6	65,5	59,6	65,5			
4,0	4,8	3056	2,65	366,49	59,8	65,7	59,8	65,7			
2,3	2,8	5647	0,80	627,37	**	**	**	**	KH094-11P-90S/L-04F	169	450
2,5	3,1	5121	0,90	571,21	23,3	38,5	23,3	38,5			
3,0	3,6	4302	1,05	482,91	29,2	39,5	29,2	39,5			
3,4	4,1	3822	1,20	431,58	31,7	40,1	31,7	40,1			
4,0	4,8	3198	1,45	364,86	34,4	40,9	34,4	40,9			
4,1	5,0	3089	1,50	353,21	34,8	41,1	34,8	41,1			
4,9	5,9	2585	1,75	298,61	36,4	41,7	36,4	41,7			
5,1	6,1	2469	1,85	286,42	36,7	41,9	36,7	41,9			
6,0	7,2	2057	2,20	242,14	37,7	42,4	37,7	42,4			
7,2	8,7	1687	2,70	202,70	38,5	42,9	38,5	42,9			
7,5	9,0	1610	2,80	194,32	38,6	43,0	38,6	43,0			
8,6	10	1672	2,70	169,25	38,5	42,9	38,5	42,9	KH093-11P-90S/L-04F	156	448



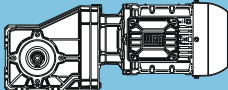
Legende siehe Seite 337

** ... auf Anfrage

P _N = 1,5 kW										IE3	
50 Hz		60 Hz		bei 50 Hz						m kg	Maßzeichnung siehe Seite
1,5 kW		1,8 kW		Abtriebswelle		Hohlwelle					
n ₅₀ min ⁻¹	n ₆₀ min ⁻¹	M ₂ Nm	f _B	i	F _{rN} kN	F _{aN} kN	F _{rN} kN	F _{aN} kN			
3,4	4,1	3872	0,80	430,17	**	**	**	**	KH084-11P-90S/L-04F	119	446
3,5	4,2	3737	0,85	416,02	10,2	14,9	10,2	7,0			
4,0	4,8	3250	0,95	363,25	17,0	29,2	17,0	7,7			
4,2	5,0	3114	1,00	348,82	18,4	32,2	18,4	7,9			
4,3	5,2	3040	1,00	340,47	19,0	33,5	19,0	8,0			
4,9	5,9	2638	1,15	297,29	22,1	40,3	22,1	8,6			
5,0	6,0	2586	1,20	292,01	22,4	41,0	22,4	8,7			
5,3	6,4	2440	1,25	276,09	23,3	41,4	23,3	8,9			
6,0	7,3	2113	1,45	241,07	25,0	41,9	25,0	9,4			
6,1	7,4	2074	1,45	236,66	25,1	41,9	25,1	9,4			
6,3	7,6	2021	1,50	231,12	25,4	42,0	25,4	9,5			
7,2	8,7	1747	1,75	201,80	26,5	42,4	26,5	9,9			
7,7	9,4	1611	1,90	187,31	26,9	42,6	26,9	10,1			
8,9	11	1390	2,20	163,55	27,6	42,9	27,6	10,4			
7,0	8,5	2036	1,50	206,12	25,3	42,0	25,3	9,5	KH083-11P-90S/L-04F	106	444
8,9	11	1612	1,90	163,14	26,9	42,6	26,9	10,1			
10	12	1407	2,15	142,45	27,5	42,9	27,5	10,4			
12	14	1244	2,45	125,90	28,0	43,2	27,2	10,7			
14	16	1052	2,90	106,46	28,4	43,4	25,4	10,9			
7,3	8,9	1954	0,80	197,75	**	**	**	**	KH073-11P-90S/L-04F	65	442
8,7	11	1638	0,95	165,85	14,4	15,6	14,4	4,4			
11	13	1286	1,25	130,16	17,0	16,3	17,0	5,1			
14	17	992	1,60	100,45	18,5	16,9	18,5	5,7			
15	18	987	1,35	99,87	18,5	17,0	18,5	5,7			
17	21	821	1,90	83,09	19,1	17,3	17,4	6,1			
19	23	762	2,05	77,11	19,3	17,4	16,7	6,2			
21	25	698	2,25	70,67	19,5	17,6	16,0	6,3			
22	27	639	2,45	64,67	19,7	17,7	15,5	6,4			
24	29	605	2,60	61,25	19,8	17,7	15,0	6,5			
30	37	470	1,35	47,56	20,0	17,5	13,9	6,3			
39	48	363	2,10	36,72	20,2	17,9	12,4	6,6			
47	57	304	3,00	30,79	20,3	18,1	11,5	6,8			
15	18	988	0,85	99,98	6,0	8,9	6,0	2,2	KH073-11P-90S/L-04F	45	442
19	23	765	1,10	77,42	9,1	12,8	9,1	2,9			
22	27	638	1,30	64,62	10,3	13,2	10,3	3,3			
25	30	582	1,45	58,89	10,7	13,4	10,7	3,5			
29	35	496	1,70	50,17	11,2	13,7	11,2	3,7			
30	36	480	1,75	48,56	11,3	13,7	11,3	3,8			
35	43	407	2,05	41,17	11,6	14,0	11,3	4,0			
36	44	393	2,05	39,83	11,7	14,0	11,2	4,1			
41	50	347	1,35	35,15	11,9	13,7	10,8	3,8			
43	52	334	2,30	33,85	11,9	14,2	10,3	4,2			
45	55	315	2,65	31,88	12,0	14,3	10,1	4,3			
52	63	275	2,60	27,83	12,1	14,4	9,5	4,4			
53	64	270	1,90	27,29	12,1	14	9,6	4,1			
65	78	221	2,30	22,40	12,2	14,3	8,8	4,3			
84	101	171	2,95	17,34	12,3	14,5	7,9	4,5			
20	24	722	0,85	73,08	3,4	4,6	3,4	3,1	KH053-11P-90S/L-04F	32	438
23	28	630	1,00	63,77	5,6	9,3	5,6	3,4			
24	29	595	1,05	60,26	6,2	10,2	6,2	3,5			
29	35	489	1,25	49,52	7,5	10,5	7,5	3,8			
35	42	415	1,45	42,00	8,2	10,7	8,2	4,0			
36	43	401	1,50	40,63	8,3	10,8	8,3	4,1			
42	51	341	1,80	34,53	8,7	11,0	8,7	4,3			
46	56	311	1,95	31,46	8,9	11,1	8,9	4,4			
48	58	300	1,35	30,37	9,0	10,7	9,0	4,0			
53	64	271	2,15	27,39	9,1	11,2	9,1	4,5			
61	73	236	2,55	23,93	9,3	11,3	9,3	4,6			
75	91	191	2,20	19,35	9,4	11,1	9,4	4,4			
97	117	148	2,80	14,98	9,6	11,3	9,1	4,6			

Legende siehe Seite 337

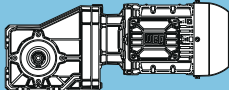
** ... auf Anfrage

P _N = 1,5 kW										IE3		
50 Hz		60 Hz		f _B	i	bei 50 Hz					m kg	Maßzeichnung siehe Seite
1,5 kW		1,8 kW				Abtriebswelle		Hohlwelle				
n ₅₀ min ⁻¹	n ₆₀ min ⁻¹	M ₂ Nm				F _{rN} kN	F _{aN} kN	F _{rN} kN	F _{aN} kN			
32	39	441	0,95	44,64	2,6	3,4	2,6	2,1	KH043-11P-90S/L-04F	29	436	
33	40	434	0,95	43,93	2,9	4,1	2,9	2,2				
39	48	363	1,10	36,78	4,5	7,5	4,5	2,4				
40	48	361	1,15	36,54	4,6	7,8	4,6	2,5				
48	58	300	1,10	30,39	5,5	8,0	5,5	2,4				
49	59	295	1,25	29,81	5,5	8,3	5,5	2,7				
52	62	278	1,45	28,13	5,7	8,4	5,7	2,8				
62	74	233	1,35	23,57	6,1	8,3	6,1	2,7				
68	83	210	1,95	21,25	6,3	8,7	6,3	3,1				
75	91	191	1,55	19,29	6,4	8,5	6,4	2,9				
83	101	172	2,35	17,39	6,6	8,8	6,6	3,2				
98	118	147	1,90	14,85	6,7	8,7	6,7	3,1				
103	124	139	2,90	14,10	6,7	8,9	6,7	3,3				
129	156	111	2,40	11,22	6,8	8,9	6,7	3,3				
158	191	91	2,80	9,18	6,9	9,0	6,1	3,4				
67	81	214	0,95	21,67	3,5	2,4	3,5	2,4	KH033-11P-90S/L-04F	25	434	
75	91	191	0,90	19,37	3,9	2,3	3,9	2,3				
88	107	163	1,25	16,47	4,3	2,7	4,3	2,7				
97	117	148	1,15	14,96	4,4	2,6	4,4	2,6				
113	137	127	1,60	12,81	4,6	2,9	4,6	2,9				
121	147	118	1,40	11,94	4,7	2,8	4,7	2,8				
145	176	99	2,05	10,00	4,8	3,1	4,8	3,1				
161	194	89	1,85	9,03	4,9	3,0	4,9	3,0				
211	256	68	2,20	6,86	5,0	3,2	5,0	3,2				
272	329	53	2,60	5,34	5,0	3,3	5,0	3,3				
122	147	118	0,80	11,92	**	**	**	**	KH022-11P-90S/L-04F	23	432	
139	169	103	0,85	10,40	5,0	2,8	5,0	2,8				
157	190	91	0,90	9,25	5,0	2,8	5,0	2,8				
170	206	84	0,95	8,51	4,8	2,8	4,8	2,8				
190	230	75	1,05	7,63	4,6	2,8	4,6	2,8				
210	254	68	1,10	6,91	4,4	2,8	4,4	2,8				
243	294	59	1,20	5,96	4,2	2,8	4,2	2,8				
279	338	51	1,30	5,20	4,0	2,8	4,0	2,8				
380	459	38	1,55	3,82	3,6	2,8	3,6	2,8				



Legende siehe Seite 337

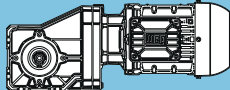
** ... auf Anfrage

P _N = 2,2 kW										IE3	
50 Hz		60 Hz		i	bei 50 Hz					m kg	Maßzeichnung siehe Seite
2,2 kW		2,6 kW			Abtriebswelle		Hohlwelle				
n ₅₀ min ⁻¹	n ₆₀ min ⁻¹	M ₂ Nm	f _B		F _{rN} kN	F _{aN} kN	F _{rN} kN	F _{aN} kN			
0,94	1,1	19799	0,95	1530,83	70,0	114,9	70,0	114,9	KH155-11P-100L-04E	698	464
0,95	1,2	19437	0,95	1502,83	71,8	115,2	71,8	115,2			
0,99	1,2	18694	1,00	1449,16	75,2	115,7	75,2	115,7			
1,1	1,4	16447	1,10	1281,49	84,0	117,4	84,0	117,4			
1,4	1,7	13125	1,40	1038,59	93,9	120,0	93,9	120,0			
1,1	1,3	17283	1,05	1308,92	81,0	116,8	81,0	116,8	KH154-11P-100L-04E	685	462
1,3	1,5	14764	1,25	1127,36	89,4	118,7	89,4	118,7			
1,4	1,7	13511	1,35	1035,99	92,9	119,7	92,9	119,7			
1,5	1,8	12665	1,45	975,12	95,0	120,3	95,0	120,3			
1,6	1,9	11701	1,55	904,58	97,2	121,1	97,2	121,1			
1,8	2,2	10235	1,80	799,45	100,1	122,2	100,1	122,2			
1,9	2,3	9860	1,85	771,80	100,8	122,5	100,8	122,5			
2,1	2,5	8706	2,10	688,57	102,6	123,4	102,6	123,4			
2,4	2,9	7422	2,45	595,58	104,4	124,3	104,4	124,3			
2,5	3,0	7241	2,50	582,27	104,7	124,5	104,7	124,5			
2,8	3,4	6191	2,95	507,30	105,8	125,3	105,8	125,3			
2,9	3,5	6108	2,95	500,51	105,9	125,3	105,9	125,3			
1,2	1,4	16271	0,80	1219,69	**	**	**	**	KH124-11P-100L-04E	431	458
1,3	1,6	14100	0,95	1063,46	66,6	83,4	66,6	83,4			
1,4	1,7	13534	1,00	1022,92	68,6	83,9	68,6	83,9			
1,6	1,9	12070	1,10	916,04	73,3	85,4	73,3	85,4			
1,8	2,2	10513	1,25	802,79	77,5	87,0	77,5	87,0			
1,9	2,3	10040	1,30	768,25	78,6	87,4	78,6	87,4			
2,1	2,5	9091	1,45	699,95	80,6	88,4	80,6	88,4			
2,2	2,6	8557	1,55	661,56	81,7	88,9	81,7	88,9			
2,3	2,8	7981	1,65	619,56	82,7	89,5	82,7	89,5			
2,4	2,9	7751	1,70	602,92	83,1	89,7	83,1	89,7			
2,7	3,2	6887	1,90	540,20	84,5	90,6	84,5	90,6			
2,8	3,4	6592	2,00	519,19	84,9	90,9	84,9	90,9			
3,1	3,8	5847	2,25	465,31	85,8	91,6	85,8	91,6			
3,2	3,9	5591	2,35	446,82	86,1	91,9	86,1	91,9			
3,3	4,0	5443	2,40	435,90	86,3	92,0	86,3	92,0			
3,6	4,4	4952	2,65	400,70	86,8	92,5	86,8	92,5			
3,7	4,5	4736	2,75	384,88	87,1	92,8	87,1	92,8			
3,8	4,6	4667	2,80	380,06	87,1	92,8	87,1	92,8			
1,9	2,3	10053	0,80	753,64	**	**	**	**	KH104-11P-100L-04E	308	454
2,0	2,4	9739	0,85	731,54	35,4	58,0	35,4	58,0			
2,2	2,6	8769	0,95	661,38	41,8	59,1	41,8	59,1			
2,3	2,8	8363	1,00	632,05	44,0	59,6	44,0	59,6			
2,5	3,0	7565	1,10	574,12	47,7	60,5	47,7	60,5			
2,8	3,4	6698	1,20	510,43	51,1	61,5	51,1	61,5			
2,9	3,5	6496	1,25	496,04	51,8	61,7	51,8	61,7			
3,2	3,9	5767	1,40	443,08	54,1	62,6	54,1	62,6			
3,4	4,1	5472	1,50	422,20	55,0	62,9	55,0	62,9			
3,7	4,6	4931	1,65	382,82	56,3	63,5	56,3	63,5			
3,9	4,8	4711	1,70	366,49	56,9	63,8	56,9	63,8			
4,0	4,9	4607	1,75	359,12	57,1	63,9	57,1	63,9			
4,5	5,5	4020	2,00	316,65	58,3	64,6	58,3	64,6			
4,6	5,6	3950	2,05	311,74	58,4	64,7	58,4	64,7			
5,3	6,5	3374	2,40	270,17	59,4	65,3	59,4	65,3			
5,5	6,6	3275	2,45	262,82	59,5	65,4	59,5	65,4			
5,7	6,9	3145	2,55	253,44	59,7	65,6	59,7	65,6			
6,1	7,5	2867	2,80	233,43	60,1	65,9	60,1	65,9			
6,3	7,6	2790	2,90	228,15	60,2	66,0	60,2	66,0			
6,5	7,9	2679	3,00	220,00	60,3	66,1	60,3	66,1			

K

Legende siehe Seite 337

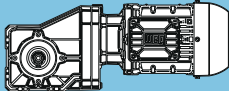
** ... auf Anfrage

P _N = 2,2 kW										IE3		
50 Hz		60 Hz		f _B	i	bei 50 Hz					m kg	Maßzeichnung siehe Seite
2,2 kW		2,6 kW				Abtriebswelle		Hohlwelle				
n ₅₀ min ⁻¹	n ₆₀ min ⁻¹	M ₂ Nm	F _{rN} kN			F _{aN} kN	F _{rN} kN	F _{aN} kN				
3,3	4,0	5757	0,80	431,58	**	**	**	**	KH094-11P-100L-04E	179	450	
3,9	4,8	4837	0,95	364,86	25,6	38,8	25,6	38,8				
4,1	4,9	4673	1,00	353,21	26,8	39,1	26,8	39,1				
4,8	5,8	3927	1,15	298,61	31,2	40,0	31,2	40,0				
5,0	6,1	3759	1,20	286,42	32,0	40,2	32,0	40,2				
5,9	7,2	3145	1,45	242,14	34,6	41,0	34,6	41,0				
6,0	7,3	3114	1,45	239,77	34,7	41,0	34,7	41,0				
7,1	8,6	2600	1,75	202,70	36,4	41,7	36,4	41,7				
7,4	9,0	2483	1,85	194,32	36,7	41,8	36,7	41,8				
7,7	9,3	2389	1,90	187,38	36,9	42,0	36,9	42,0				
8,7	11	2069	2,20	164,28	37,7	42,4	37,7	42,4				
9,1	11	1986	2,30	158,41	37,9	42,5	37,9	42,5				
8,5	10	2478	1,85	169,25	36,7	41,8	36,7	41,8	KH093-11P-100L-04E	166	448	
10	12	2095	2,15	143,08	37,7	42,3	37,7	42,3				
12	14	1813	2,50	123,86	38,2	42,7	38,2	42,7				
13	16	1606	2,85	109,70	38,6	43,0	38,6	43,0				
4,8	5,9	3966	0,80	297,29	**	**	**	**	KH084-11P-100L-04E	129	446	
4,9	6,0	3895	0,80	292,01	**	**	**	**				
5,2	6,3	3675	0,85	276,09	11,4	17,4	11,4	7,1				
6,0	7,2	3196	0,95	241,07	17,6	30,5	17,6	7,8				
6,1	7,4	3131	1,00	236,66	18,2	31,8	18,2	7,9				
6,2	7,6	3058	1,00	231,12	18,9	33,3	18,9	8,0				
6,3	7,6	3019	1,00	228,21	19,2	33,9	19,2	8,0				
7,1	8,6	2654	1,15	201,80	22,0	40,1	22,0	8,6				
7,7	9,3	2453	1,25	187,31	23,2	41,4	23,2	8,9				
7,9	9,7	2361	1,30	180,62	23,7	41,5	23,7	9,0				
8,8	11	2124	1,45	163,55	24,9	41,9	24,9	9,4				
9,1	11	2044	1,50	157,71	25,3	42,0	25,3	9,5				
7,0	8,5	3018	1,00	206,12	19,2	33,9	19,2	8,0	KH083-11P-100L-04E	116	444	
8,8	11	2389	1,30	163,14	23,6	41,5	23,6	9,0				
10	12	2086	1,45	142,45	25,1	41,9	25,1	9,4				
11	14	1843	1,65	125,90	26,1	42,3	26,1	9,8				
13	16	1559	1,95	106,46	27,1	42,7	27,1	10,2				
16	19	1340	2,25	91,51	27,7	43,0	25,5	10,5				
18	22	1170	2,60	79,89	28,1	43,3	24,1	10,8				
21	25	1002	3,00	68,44	28,5	43,5	22,5	11,0				
32	38	666	2,45	45,48	29,0	43,7	19,1	11,2				
11	13	1906	0,85	130,16	11,6	15,1	11,6	3,8				KH073-11P-100L-04E
14	17	1471	1,10	100,45	15,8	16,0	15,8	4,7				
17	21	1217	1,30	83,09	17,4	16,5	17,4	5,2				
19	23	1129	1,40	77,11	17,9	16,7	17,9	5,4				
20	25	1035	1,50	70,67	18,3	16,9	17,6	5,6				
22	27	947	1,65	64,67	18,7	17,0	16,8	5,8				
23	28	897	1,75	61,25	18,9	17,1	16,4	5,9				
28	34	757	2,05	51,72	19,3	17,4	15,0	6,2				
29	35	730	2,15	49,88	19,4	17,5	14,8	6,2				
34	41	624	2,50	42,61	19,7	17,7	13,7	6,5				
37	45	573	2,75	39,17	19,8	17,8	13,2	6,6				
39	48	538	1,45	36,72	19,9	17,3	13,2	6,1				
47	57	451	2,05	30,79	20,1	17,6	12,2	6,3				
59	72	354	2,60	24,17	20,2	17,9	11,0	6,6				

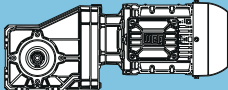


Legende siehe Seite 337

** ... auf Anfrage

P _N = 2,2 kW										IE3	
50 Hz		60 Hz		i	bei 50 Hz					m kg	Maßzeichnung siehe Seite
2,2 kW		2,6 kW			Abtriebswelle		Hohlwelle				
n ₅₀ min ⁻¹	n ₆₀ min ⁻¹	M ₂ Nm	f _B		F _{rN} kN	F _{aN} kN	F _{rN} kN	F _{aN} kN			
24	30	862	1,00	58,89	8,0	12,5	8,0	2,6	KH063-11P-100L-04E	55	440
29	35	735	1,15	50,17	9,4	12,9	9,4	3,0			
30	36	711	1,20	48,56	9,7	13,0	9,7	3,1			
35	42	603	1,40	41,17	10,5	13,4	10,5	3,4			
36	44	583	1,40	39,83	10,7	13,4	10,7	3,5			
42	52	496	1,55	33,85	11,2	13,7	11,2	3,7			
45	55	467	1,80	31,88	11,4	13,8	10,9	3,8			
52	63	407	1,80	27,83	11,6	14,0	10,2	4,0			
53	64	400	1,30	27,29	11,7	13,5	10,4	3,5			
59	72	355	2,25	24,25	11,8	14,1	9,6	4,2			
64	78	328	1,55	22,40	11,9	13,8	9,5	3,8			
65	79	323	2,10	22,07	11,9	14,2	9,2	4,3			
72	87	293	2,55	20,00	12,0	14,3	8,8	4,4			
83	101	254	2,00	17,34	12,2	14,1	8,4	4,2			
88	106	240	2,90	16,40	12,2	14,5	8,0	4,5			
109	132	193	2,60	13,19	12,3	14,4	7,4	4,4			
29	35	725	0,85	49,52	3,3	4,4	3,3	3,1	KH053-11P-100L-04E	42	438
34	42	615	1,00	42,00	5,9	9,9	5,9	3,4			
35	43	595	1,05	40,63	6,2	10,2	6,2	3,5			
42	51	506	1,20	34,53	7,3	10,5	7,3	3,8			
43	52	488	1,25	33,30	7,5	10,5	7,5	3,8			
46	55	461	1,35	31,46	7,8	10,6	7,8	3,9			
52	64	401	1,45	27,39	8,3	10,8	8,3	4,1			
60	73	350	1,75	23,93	8,7	10,9	8,7	4,2			
61	74	345	1,20	23,58	8,7	10,5	8,7	3,8			
73	88	289	2,10	19,73	9,0	11,1	9,0	4,4			
74	90	283	1,50	19,35	9,1	10,7	9,1	4,0			
89	108	237	2,55	16,19	9,3	11,3	9,3	4,6			
96	116	219	1,90	14,98	9,3	11,0	9,3	4,3			
104	127	201	3,00	13,75	9,4	11,4	9,1	4,7			
126	153	167	2,50	11,40	9,5	11,3	8,5	4,6			
48	59	436	0,85	29,81	2,8	3,9	2,8	2,2	KH043-11P-100L-04E	38	436
50	61	421	0,85	28,74	3,3	4,9	3,3	2,2			
51	62	412	1,00	28,13	3,5	5,4	3,5	2,3			
61	74	345	0,90	23,57	4,8	7,7	4,8	2,1			
68	82	311	1,30	21,25	5,3	8,3	5,3	2,7			
74	90	282	1,05	19,29	5,7	8,0	5,7	2,4			
83	100	255	1,60	17,39	5,9	8,5	5,9	2,9			
97	118	217	1,30	14,85	6,3	8,4	6,3	2,8			
102	124	206	1,95	14,10	6,3	8,7	6,3	3,1			
122	148	173	2,35	11,81	6,6	8,8	6,6	3,2			
128	156	164	1,60	11,22	6,6	8,7	6,6	3,1			
150	182	140	2,70	9,57	6,7	8,9	6,5	3,3			
155	189	135	2,75	9,23	6,7	9,0	6,4	3,4			
156	190	134	1,90	9,18	6,7	8,8	6,5	3,2			
193	235	109	2,25	7,44	6,8	8,9	5,9	3,3			
230	280	91	2,55	6,23	6,9	9,0	5,5	3,4			
284	346	74	3,00	5,05	6,9	9,1	5,0	3,5			
87	106	241	0,85	16,47	2,9	2,3	2,9	2,3	KH033-11P-100L-04E	35	434
112	136	188	1,10	12,81	3,9	2,6	3,9	2,6			
120	146	175	0,95	11,94	4,1	2,4	4,1	2,4			
144	175	146	1,40	10,00	4,4	2,8	4,4	2,8			
159	193	132	1,25	9,03	4,6	2,7	4,6	2,7			
209	254	100	1,50	6,86	4,8	2,9	4,8	2,9			
269	327	78	1,80	5,34	5,0	3,1	5,0	3,1			
344	418	61	2,10	4,17	4,7	3,2	4,7	3,2			

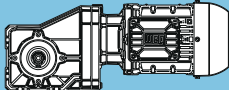
Legende siehe Seite 337

P _N = 3,0 kW										IE3	
50 Hz		60 Hz		i	bei 50 Hz					m kg	Maßzeichnung siehe Seite
3,0 kW		3,6 kW			Abtriebswelle		Hohlwelle				
n ₅₀ min ⁻¹	n ₆₀ min ⁻¹	M ₂ Nm	f _B		F _{rN} kN	F _{aN} kN	F _{rN} kN	F _{aN} kN			
1,1	1,4	22696	0,80	1281,49	**	**	**	**	KH155-11P-L100L-04F	705	464
1,4	1,7	18207	1,00	1038,59	77,3	116,1	77,3	116,1			
1,1	1,3	23728	0,80	1308,92	**	**	**	**	KH154-11P-L100L-04F	692	462
1,3	1,5	20353	0,90	1127,36	67,1	114,5	67,1	114,5			
1,4	1,7	18627	1,00	1035,99	75,5	115,8	75,5	115,8			
1,5	1,8	17496	1,05	975,12	80,2	116,6	80,2	116,6			
1,6	1,9	16164	1,15	904,58	85,0	117,7	85,0	117,7			
1,8	2,2	14198	1,30	799,45	91,1	119,2	91,1	119,2			
1,9	2,3	13678	1,35	771,80	92,5	119,6	92,5	119,6			
2,1	2,5	12128	1,50	688,57	96,2	120,7	96,2	120,7			
2,4	2,9	10383	1,75	595,58	99,8	122,1	99,8	122,1			
2,5	3,0	10130	1,80	582,27	100,3	122,3	100,3	122,3			
2,8	3,4	8716	2,10	507,30	102,6	123,3	102,6	123,3			
2,9	3,5	8653	2,10	503,64	102,7	123,4	102,7	123,4			
3,3	4,0	7399	2,45	436,93	104,5	124,4	104,5	124,4			
3,4	4,2	7068	2,55	419,11	104,9	124,6	104,9	124,6			
3,8	4,6	6281	2,90	377,93	105,8	125,2	105,8	125,2			
3,9	4,7	6135	2,95	369,91	105,9	125,3	105,9	125,3			
1,6	1,9	16606	0,80	916,04	**	**	**	**	KH124-11P-L100L-04F	438	458
1,8	2,2	14493	0,90	802,79	65,1	83,0	65,1	83,0			
1,9	2,3	13841	0,95	768,25	67,5	83,6	67,5	83,6			
2,1	2,5	12559	1,05	699,95	71,9	84,9	71,9	84,9			
2,2	2,6	11846	1,10	661,56	74,0	85,6	74,0	85,6			
2,3	2,8	11048	1,20	619,56	76,2	86,4	76,2	86,4			
2,4	2,9	10730	1,25	602,92	77,0	86,7	77,0	86,7			
2,7	3,2	9554	1,40	540,20	79,7	87,9	79,7	87,9			
2,8	3,4	9164	1,45	519,19	80,5	88,3	80,5	88,3			
3,1	3,7	8162	1,60	465,31	82,4	89,3	82,4	89,3			
3,2	3,9	7805	1,70	446,82	83,0	89,7	83,0	89,7			
3,3	4,0	7599	1,75	435,90	83,4	89,9	83,4	89,9			
3,6	4,3	6942	1,90	400,70	84,4	90,5	84,4	90,5			
3,7	4,5	6640	2,00	384,88	84,8	90,8	84,8	90,8			
3,8	4,6	6557	2,00	380,06	84,9	90,9	84,9	90,9			
4,3	5,2	5636	2,35	331,43	86,1	91,9	86,1	91,9			
4,4	5,3	5601	2,35	329,39	86,1	91,9	86,1	91,9			
4,5	5,5	5402	2,45	319,02	86,4	92,1	86,4	92,1			
4,7	5,7	5187	2,55	307,62	86,6	92,3	86,6	92,3			
5,1	6,1	4745	2,75	283,73	87,0	92,7	87,0	92,7			
5,2	6,3	4632	2,85	278,15	87,2	92,9	87,2	92,9			
5,4	6,5	4448	2,95	268,22	87,3	93,0	87,3	93,0			
5,5	6,6	4349	3,00	262,80	87,4	93,1	87,4	93,1			
2,5	3	10407	0,80	574,12	**	**	**	**	KH104-11P-L100L-04F	315	454
2,8	3,4	9215	0,90	510,43	39,1	58,6	39,1	58,6			
2,9	3,5	8955	0,90	496,04	40,7	58,9	40,7	58,9			
3,2	3,9	7950	1,05	443,08	46,0	60,1	46,0	60,1			
3,4	4,1	7560	1,10	422,20	47,8	60,5	47,8	60,5			
3,8	4,5	6827	1,20	382,82	50,7	61,4	50,7	61,4			
3,9	4,7	6522	1,25	366,49	51,8	61,7	51,8	61,7			
4,0	4,8	6378	1,30	359,12	52,2	61,9	52,2	61,9			
4,5	5,5	5589	1,45	316,65	54,6	62,8	54,6	62,8			
4,6	5,6	5491	1,50	311,74	54,9	62,9	54,9	62,9			
5,3	6,4	4720	1,70	270,17	56,8	63,8	56,8	63,8			
5,5	6,6	4582	1,75	262,82	57,1	63,9	57,1	63,9			
5,7	6,9	4400	1,85	253,44	57,5	64,1	57,5	64,1			
6,2	7,5	4027	2,00	233,43	58,3	64,6	58,3	64,6			
6,3	7,6	3928	2,05	228,15	58,4	64,7	58,4	64,7			
6,5	7,9	3772	2,15	220,00	58,7	64,9	58,7	64,9			
6,7	8	3705	2,20	216,51	58,8	64,9	58,8	64,9			
7,3	8,8	3345	2,40	197,12	59,4	65,3	59,4	65,3			
7,6	9,2	3212	2,50	190,08	59,6	65,5	59,6	65,5			
7,7	9,3	3169	2,55	187,95	59,7	65,5	59,7	65,5			
8,9	11	2687	3,00	162,39	60,3	66,1	60,3	66,1			

K

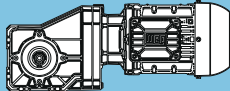
Legende siehe Seite 337

** ... auf Anfrage

P _N = 3,0 kW										IE3	
50 Hz		60 Hz		bei 50 Hz						m kg	Maßzeichnung siehe Seite
3,0 kW		3,6 kW		Abtriebswelle		Hohlwelle					
n ₅₀ min ⁻¹	n ₆₀ min ⁻¹	M ₂ Nm	f _B	i	F _{rN} kN	F _{aN} kN	F _{rN} kN	F _{aN} kN			
4,8	5,8	5402	0,85	298,61	20,6	34,3	20,6	34,3	KH094-11P-L100L-04F	186	450
5,0	6,1	5171	0,90	286,42	22,8	38,4	22,8	38,4			
5,9	7,2	4345	1,05	242,14	28,9	39,5	28,9	39,5			
6,0	7,3	4302	1,05	239,77	29,2	39,5	29,2	39,5			
7,1	8,6	3607	1,25	202,70	32,7	40,4	32,7	40,4			
7,4	9,0	3444	1,35	194,32	33,4	40,6	33,4	40,6			
7,7	9,3	3314	1,40	187,38	34,0	40,8	34,0	40,8			
8,8	11	2882	1,60	164,28	35,5	41,3	35,5	41,3			
9,1	11	2773	1,65	158,41	35,8	41,5	35,8	41,5			
8,5	10	3367	1,35	169,25	33,7	40,7	33,7	40,7	KH093-11P-L100L-04F	173	448
10	12	2847	1,60	143,08	35,6	41,4	35,6	41,4			
12	14	2464	1,85	123,86	36,7	41,9	36,7	41,9			
13	16	2183	2,10	109,70	37,5	42,2	37,5	42,2			
15	18	1888	2,40	94,90	38,1	42,6	38,1	42,6			
16	19	1821	2,50	91,51	38,2	42,7	38,2	42,7			
18	22	1606	2,85	80,74	38,6	43,0	38,6	43,0			
7,1	8,6	3651	0,85	201,80	11,8	18,2	11,8	7,1	KH084-11P-L100L-04F	136	446
7,7	9,3	3382	0,90	187,31	15,6	26,2	15,6	7,5			
8,0	9,6	3254	0,95	180,62	17,0	29,2	17,0	7,7			
8,8	11	2935	1,05	163,55	19,9	35,5	19,9	8,2			
9,1	11	2824	1,10	157,71	20,8	37,4	20,8	8,3			
8,8	11	3246	0,95	163,14	17,1	29,4	17,1	7,7	KH083-11P-L100L-04F	123	444
10	12	2834	1,10	142,45	20,7	37,2	20,7	8,3			
11	14	2505	1,20	125,90	22,9	41,3	22,9	8,8			
14	16	2118	1,45	106,46	24,9	41,9	24,9	9,4			
16	19	1821	1,65	91,51	26,2	42,3	26,2	9,8			
18	22	1589	1,90	79,89	27,0	42,7	25,5	10,2			
21	25	1362	2,25	68,44	27,7	43,0	23,7	10,5			
22	26	1313	2,30	66,00	27,8	43,1	23,3	10,6			
23	28	1256	2,30	63,12	27,9	43,1	22,8	10,6			
25	30	1159	2,60	58,25	28,2	43,3	21,9	10,8			
26	32	1096	2,75	55,11	28,3	43,4	21,5	10,9			
32	38	905	1,80	45,48	28,7	43,2	20	10,7			
40	48	716	2,30	35,99	29,0	43,6	18,1	11,1			
14	17	1999	0,80	100,45	**	**	**	**	KH073-11P-L100L-04F	82	442
17	21	1653	0,95	83,09	14,3	15,6	14,3	4,3			
19	23	1534	1,05	77,11	15,3	15,8	15,3	4,6			
20	25	1406	1,15	70,67	16,2	16,1	16,2	4,8			
22	27	1287	1,25	64,67	17,0	16,3	17,0	5,1			
24	28	1219	1,30	61,25	17,4	16,5	17,4	5,2			
28	34	1029	1,55	51,72	18,3	16,9	16,2	5,6			
29	35	992	1,60	49,88	18,5	16,9	15,9	5,7			
34	41	848	1,85	42,61	19,0	17,2	14,7	6,0			
37	44	779	2,00	39,17	19,3	17,4	14,1	6,1			
39	47	731	1,05	36,72	19,4	16,7	14,1	5,5			
44	54	645	2,45	32,40	19,7	17,7	12,9	6,4			
47	57	613	1,50	30,79	19,7	17,1	12,9	5,8			
52	63	548	2,85	27,56	19,9	17,9	11,9	6,6			
60	72	481	1,90	24,17	20,0	17,5	11,5	6,2			
77	93	371	2,50	18,65	20,2	17,8	10,3	6,6			
93	113	307	3,00	15,43	20,3	18,0	9,4	6,8			

Legende siehe Seite 337

** ... auf Anfrage

P _N = 3,0 kW										IE3		
50 Hz		60 Hz		f _B	i	bei 50 Hz					m kg	Maßzeichnung siehe Seite
3,0 kW		3,6 kW				Abtriebswelle		Hohlwelle				
n ₅₀ min ⁻¹	n ₆₀ min ⁻¹	M ₂ Nm	F _{rN} kN			F _{aN} kN	F _{rN} kN	F _{aN} kN				
29	35	998	0,85	50,17	5,8	8,5	5,8	2,2	KH063-11P-L100L-04F	62	440	
30	36	966	0,85	48,56	6,4	9,8	6,4	2,3				
35	42	819	1,05	41,17	8,6	12,7	8,6	2,7				
36	44	792	1,05	39,83	8,9	12,8	8,9	2,8				
43	51	673	1,15	33,85	10,0	13,1	10,0	3,2				
45	55	634	1,30	31,88	10,3	13,3	10,3	3,3				
52	63	554	1,30	27,83	10,9	13,5	10,9	3,6				
53	64	543	0,95	27,29	10,9	12,8	10,9	2,9				
54	65	534	1,35	26,84	11,0	13,6	10,8	3,6				
59	72	482	1,65	24,25	11,3	13,7	10,3	3,8				
64	78	446	1,15	22,40	11,5	13,3	10,2	3,3				
65	79	439	1,55	22,07	11,5	13,9	9,8	3,9				
72	87	398	1,90	20,00	11,7	14,0	9,3	4,0				
83	100	345	1,45	17,34	11,9	13,7	9,0	3,8				
88	106	326	2,15	16,40	11,9	14,2	8,5	4,3				
103	125	277	2,40	13,94	12,1	14,4	7,9	4,4				
109	132	262	1,95	13,19	12,1	14,1	7,9	4,1				
126	152	228	2,75	11,46	12,2	14,5	7,2	4,6				
130	157	220	2,85	11,05	12,2	14,6	7,1	4,6				
132	160	216	2,35	10,88	12,2	14,3	7,2	4,3				
161	195	177	2,85	8,92	12,3	14,5	6,6	4,5				
42	50	687	0,90	34,53	4,4	6,7	4,4	3,2	KH053-11P-L100L-04F	48	438	
43	52	663	0,95	33,30	5,0	8,0	5,0	3,3				
46	55	626	1,00	31,46	5,7	9,5	5,7	3,4				
53	64	545	1,10	27,39	6,9	10,3	6,9	3,6				
60	73	476	1,30	23,93	7,7	10,6	7,7	3,9				
61	74	469	0,90	23,58	7,7	9,9	7,7	3,2				
73	88	393	1,55	19,73	8,4	10,8	8,4	4,1				
74	90	385	1,10	19,35	8,4	10,3	8,4	3,6				
89	107	322	1,90	16,19	8,8	11,0	8,8	4,3				
96	116	298	1,40	14,98	9,0	10,7	9,0	4,0				
105	127	274	2,20	13,75	9,1	11,2	9,1	4,5				
126	153	227	1,85	11,40	9,3	11,0	9,0	4,3				
127	154	225	2,70	11,31	9,3	11,3	8,7	4,6				
132	159	217	2,80	10,91	9,3	11,3	8,6	4,6				
153	185	187	2,25	9,40	9,5	11,2	8,2	4,5				
187	226	153	2,70	7,71	9,5	11,3	7,5	4,6				
68	82	423	0,95	21,25	3,2	4,7	3,2	2,2	KH043-11P-L100L-04F	45	436	
75	90	384	0,80	19,29	**	**	**	**				
83	100	346	1,20	17,39	4,8	8,1	4,8	2,5				
97	117	295	0,95	14,85	5,5	8,0	5,5	2,4				
102	123	281	1,45	14,10	5,7	8,4	5,7	2,8				
122	147	235	1,75	11,81	6,1	8,6	6,1	3,0				
128	155	223	1,20	11,22	6,2	8,4	6,2	2,8				
150	182	190	2,00	9,57	6,4	8,7	6,4	3,1				
156	189	184	2,05	9,23	6,5	8,8	6,5	3,2				
157	190	183	1,40	9,18	6,5	8,6	6,5	3,0				
194	234	148	1,65	7,44	6,7	8,7	6,2	3,1				
231	279	124	1,90	6,23	6,8	8,9	5,7	3,3				
285	345	100	2,20	5,05	6,9	9,0	5,2	3,4				
296	357	97	2,30	4,87	6,9	9,0	5,2	3,4				
112	136	255	0,80	12,81	**	**	**	**	KH033-11P-L100L-04F	41	434	
144	174	199	1,05	10,00	3,7	2,5	3,7	2,5				
159	193	180	0,95	9,03	4,0	2,4	4,0	2,4				
210	254	136	1,10	6,86	4,5	2,7	4,5	2,7				
270	326	106	1,30	5,34	4,8	2,9	4,8	2,9				
345	417	83	1,55	4,17	4,9	3,1	4,9	3,1				

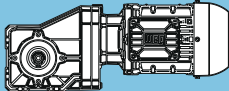
K

Legende siehe Seite 337

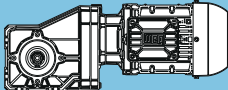
** ... auf Anfrage

P_N = 4,0 kW

IE3

50 Hz 4,0 kW	60 Hz 4,8 kW	M ₂ Nm	f _B	i	bei 50 Hz					m kg	Maßzeichnung siehe Seite
					Abtriebswelle		Hohlwelle				
					F _{rN} kN	F _{aN} kN	F _{rN} kN	F _{aN} kN			
1,4	1,8	23487	0,80	1001,50	**	**	**	**	KH155-11P-112M-04E	706	464
1,5	1,8	23406	0,80	975,12	**	**	**	**			
1,6	1,9	21669	0,85	904,58	59,3	102,1	59,3	102,1			
1,8	2,2	19072	0,95	799,45	73,5	115,4	73,5	115,4			
1,9	2,3	18549	1,00	779,11	75,8	115,8	75,8	115,8			
2,1	2,5	16292	1,15	688,57	84,6	117,6	84,6	117,6			
2,2	2,6	15945	1,15	673,90	85,7	117,8	85,7	117,8			
2,4	2,9	14006	1,30	595,58	91,6	119,3	91,6	119,3			
2,5	3,0	13664	1,35	582,27	92,5	119,6	92,5	119,6			
2,9	3,5	11807	1,55	507,30	97,0	121,0	97,0	121,0			
3,3	4,0	10065	1,80	436,93	100,4	122,3	100,4	122,3			
3,5	4,2	9615	1,90	419,11	101,2	122,7	101,2	122,7			
3,8	4,6	8598	2,10	377,93	102,8	123,4	102,8	123,4			
3,9	4,7	8499	2,15	374,35	103,0	123,5	103,0	123,5			
4,0	4,9	8162	2,25	360,98	103,4	123,8	103,4	123,8			
4,5	5,4	7245	2,50	323,79	104,6	124,5	104,6	124,5			
4,6	5,5	7114	2,55	318,60	104,8	124,6	104,8	124,6			
4,7	5,7	6900	2,65	310,30	105,1	124,7	105,1	124,7			
5,3	6,4	6039	3,00	275,58	106,0	125,4	106,0	125,4			
2,1	2,5	16801	0,80	699,95	**	**	**	**	KH124-11P-112M-04E	439	458
2,2	2,7	15847	0,85	661,56	59,2	81,6	59,2	81,6			
2,3	2,8	14811	0,90	619,56	63,8	82,7	63,8	82,7			
2,4	2,9	14383	0,95	602,92	65,5	83,1	65,5	83,1			
2,7	3,2	12834	1,05	540,20	71,0	84,6	71,0	84,6			
2,8	3,4	12310	1,10	519,19	72,6	85,2	72,6	85,2			
3,1	3,8	10987	1,20	465,31	76,3	86,5	76,3	86,5			
3,2	3,9	10529	1,25	446,82	77,5	86,9	77,5	86,9			
3,3	4,0	10251	1,30	435,90	78,1	87,2	78,1	87,2			
3,6	4,4	9384	1,40	400,70	80,0	88,1	80,0	88,1			
3,8	4,6	8995	1,45	384,88	80,8	88,5	80,8	88,5			
4,4	5,3	7666	1,70	331,43	83,2	89,8	83,2	89,8			
4,5	5,5	7349	1,80	319,02	83,8	90,1	83,8	90,1			
4,7	5,7	7072	1,85	307,62	84,2	90,4	84,2	90,4			
5,1	6,2	6469	2,05	283,73	85,0	91,0	85,0	91,0			
5,2	6,3	6328	2,10	278,15	85,2	91,2	85,2	91,2			
5,4	6,5	6090	2,15	268,22	85,5	91,4	85,5	91,4			
5,5	6,7	5954	2,20	262,80	85,7	91,5	85,7	91,5			
5,9	7,2	5490	2,40	244,33	86,3	92,0	86,3	92,0			
6,1	7,3	5372	2,45	239,59	86,4	92,1	86,4	92,1			
6,3	7,6	5159	2,55	231,04	86,6	92,3	86,6	92,3			
7,0	8,5	4540	2,90	206,32	87,2	92,9	87,2	92,9			
7,3	8,8	4360	3,00	198,95	87,4	93,1	87,4	93,1			
3,3	4,0	10635	0,80	443,08	**	**	**	**	KH104-11P-112M-04E	316	454
3,4	4,2	10134	0,80	422,20	**	**	**	**			
3,8	4,6	9151	0,90	382,82	39,5	58,7	39,5	58,7			
4,0	4,8	8743	0,95	366,49	41,9	59,2	41,9	59,2			
4,6	5,5	7508	1,10	316,65	48,0	60,6	48,0	60,6			
4,7	5,6	7391	1,10	311,74	48,5	60,7	48,5	60,7			
5,4	6,5	6353	1,30	270,17	52,3	61,9	52,3	61,9			
5,5	6,7	6180	1,30	262,82	52,9	62,1	52,9	62,1			
5,7	6,9	5948	1,35	253,44	53,6	62,4	53,6	62,4			
6,2	7,5	5444	1,50	233,43	55,0	62,9	55,0	62,9			
6,4	7,7	5310	1,55	228,15	55,4	63,1	55,4	63,1			
6,6	8,0	5110	1,60	220,00	55,9	63,3	55,9	63,3			
6,7	8,1	5029	1,60	216,51	56,1	63,4	56,1	63,4			
7,4	8,9	4541	1,80	197,12	57,2	64,0	57,2	64,0			
7,6	9,2	4370	1,85	190,08	57,6	64,2	57,6	64,2			
7,7	9,3	4312	1,90	187,95	57,7	64,2	57,7	64,2			
8,9	11	3679	2,20	162,39	58,9	65,0	58,9	65,0			
10	12	3713	2,20	140,95	58,8	64,9	58,8	64,9			
12	14	3280	2,45	124,50	59,5	65,4	59,5	65,4			
13	16	2847	2,85	108,07	60,1	65,9	60,1	65,9			
14	17	2745	2,95	104,21	60,3	66,0	60,3	66,0			
									KH103-11P-112M-04E	292	452

Legende siehe Seite 337

P _N = 4,0 kW										IE3		
50 Hz		60 Hz		f _B	i	bei 50 Hz					m kg	Maßzeichnung siehe Seite
4,0 kW		4,8 kW				Abtriebswelle		Hohlwelle				
n ₅₀ min ⁻¹	n ₆₀ min ⁻¹	M ₂ Nm				F _{rN} kN	F _{aN} kN	F _{rN} kN	F _{aN} kN			
6,0	7,2	5812	0,80	242,14	**	**	**	**	KH094-11P-112M-04E	187	450	
7,2	8,7	4836	0,95	202,70	25,6	38,9	25,6	38,9				
7,5	9,0	4626	1,00	194,32	27,1	39,1	27,1	39,1				
7,7	9,4	4452	1,05	187,38	28,3	39,3	28,3	39,3				
8,8	11	3879	1,20	164,28	31,5	40,1	31,5	40,1				
9,2	11	3733	1,25	158,41	32,2	40,3	32,2	40,3				
8,6	10	4459	1,05	169,25	28,2	39,3	28,2	39,3	KH093-11P-112M-04E	174	448	
10	12	3769	1,20	143,08	32,0	40,2	32,0	40,2				
12	14	3263	1,40	123,86	34,2	40,9	34,2	40,9				
13	16	2890	1,60	109,70	35,5	41,3	35,5	41,3				
15	18	2500	1,80	94,90	36,6	41,8	36,6	41,8				
16	19	2411	1,90	91,51	36,9	41,9	36,9	41,9				
18	22	2127	2,15	80,74	37,6	42,3	37,6	42,3				
21	26	1810	2,50	68,71	38,2	42,7	38,2	42,7				
23	27	1685	2,70	63,96	38,5	42,9	38,5	42,9				
24	30	1562	2,90	59,28	38,7	43,0	38,7	43,0				
39	47	978	2,85	37,13	39,4	43,3	39,4	43,3				
8,9	11	3926	0,80	163,55	**	**	**	**	KH084-11P-112M-04E	137	446	
9,2	11	3786	0,80	157,71	**	**	**	**				
10	12	3753	0,80	142,45	**	**	**	**	KH083-11P-112M-04E	124	444	
12	14	3317	0,95	125,90	16,3	27,7	16,3	7,6				
14	16	2805	1,10	106,46	20,9	37,7	20,9	8,4				
16	19	2411	1,25	91,51	23,4	41,4	23,4	8,9				
18	22	2105	1,45	79,89	25,0	41,9	25,0	9,4				
21	26	1803	1,70	68,44	26,3	42,3	25,3	9,8				
22	27	1739	1,75	66,00	26,5	42,4	24,7	9,9				
23	28	1663	1,75	63,12	26,8	42,5	24,2	10,0				
25	30	1535	2,00	58,25	27,2	42,7	23,3	10,2				
26	32	1452	2,10	55,11	27,4	42,9	22,7	10,4				
30	36	1287	2,35	48,87	27,9	43,1	21,3	10,6				
32	39	1198	1,40	45,48	28,1	42,6	21,1	10,1				
35	43	1085	2,80	41,18	28,3	43,4	19,8	10,9				
40	49	948	1,75	35,99	28,6	43,1	19,0	10,6				
46	56	828	2,35	31,43	28,8	43,3	17,8	10,8				
52	63	732	2,60	27,78	28,9	43,5	16,9	11,0				
19	23	2031	0,80	77,11	**	**	**	**	KH073-11P-112M-04E	83	442	
21	25	1862	0,85	70,67	12,1	15,2	12,1	3,9				
22	27	1704	0,95	64,67	13,8	15,5	13,8	4,2				
24	29	1614	1,00	61,25	14,6	15,7	14,6	4,4				
28	34	1363	1,15	51,72	16,5	16,2	16,5	4,9				
29	35	1337	1,20	50,75	16,7	16,2	16,7	5,0				
34	41	1123	1,40	42,61	17,9	16,7	15,8	5,4				
37	45	1032	1,55	39,17	18,3	16,9	15,1	5,6				
39	48	967	0,80	36,72	**	**	**	**				
45	54	854	1,85	32,40	19,0	17,2	13,7	6,0				
47	57	811	1,15	30,79	19,2	16,5	13,9	5,2				
53	64	726	2,15	27,56	19,4	17,5	12,6	6,2				
60	73	637	1,45	24,17	19,7	17,0	12,3	5,8				
61	73	629	2,50	23,88	19,7	17,7	11,8	6,5				
72	87	531	2,95	20,17	19,9	17,9	10,9	6,7				
78	94	491	1,90	18,65	20,0	17,5	10,8	6,2				
94	114	407	2,25	15,43	20,2	17,7	9,9	6,5				
111	134	346	2,65	13,12	20,2	17,9	9,2	6,7				

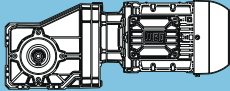


Legende siehe Seite 337

** ... auf Anfrage

P_N = 4,0 kW

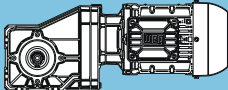
IE3

50 Hz 4,0 kW	60 Hz 4,8 kW	M ₂ Nm	f _B	i	bei 50 Hz					m kg	Maßzeichnung siehe Seite			
					Abtriebswelle		Hohlwelle							
					F _{rN} kN	F _{aN} kN	F _{rN} kN	F _{aN} kN						
35	43	1085	0,80	41,17	**	**	**	**	KH063-11P-112M-04E	63	440			
36	44	1049	0,80	39,83	**	**	**	**						
43	52	892	0,85	33,85	7,6	12,4	7,6	2,5						
45	55	840	1,00	31,88	8,3	12,6	8,3	2,7						
52	63	733	1,00	27,83	9,5	12,9	9,5	3,0						
54	65	707	1,00	26,84	9,7	13,0	9,7	3,1						
60	72	639	1,25	24,25	10,3	13,2	10,3	3,3						
65	78	590	0,85	22,40	10,6	12,6	10,6	2,7						
66	80	581	1,15	22,07	10,7	13,4	10,5	3,5						
73	88	527	1,45	20,00	11,0	13,6	10,0	3,6						
84	101	457	1,10	17,34	11,4	13,2	9,6	3,3						
88	107	432	1,65	16,40	11,5	13,9	9,1	3,9						
104	126	367	1,85	13,94	11,8	14,1	8,3	4,1						
110	133	347	1,45	13,19	11,9	13,7	8,4	3,7						
127	153	302	2,10	11,46	12,0	14,3	7,6	4,3						
131	159	291	2,15	11,05	12,0	14,3	7,5	4,4						
133	161	287	1,75	10,88	12,1	14,0	7,6	4,0						
160	193	239	2,45	9,09	12,2	14,5	6,8	4,5						
163	197	235	2,15	8,92	12,2	14,2	6,9	4,3						
191	232	200	2,45	7,58	12,3	14,4	6,4	4,4						
233	282	164	2,80	6,23	12,3	14,5	5,9	4,6						
241	292	158	2,90	6,01	12,3	14,5	5,8	4,6						
53	64	722	0,80	27,39	**	**	**	**				KH053-11P-112M-04E	49	438
61	73	630	1,00	23,93	5,6	9,3	5,6	3,4						
73	89	520	1,20	19,73	7,2	10,4	7,2	3,7						
75	91	510	0,85	19,35	7,3	9,7	7,3	3,0						
90	108	427	1,45	16,19	8,1	10,7	8,1	4,0						
97	117	395	1,05	14,98	8,4	10,2	8,4	3,5						
105	128	362	1,70	13,75	8,6	10,9	8,6	4,2						
127	154	300	1,40	11,40	9,0	10,7	9,0	4,0						
128	155	298	2,05	11,31	9,0	11,1	9,0	4,4						
133	161	287	2,10	10,91	9,0	11,1	9,0	4,4						
154	187	248	1,70	9,40	9,2	10,9	8,6	4,2						
162	196	236	2,40	8,97	9,3	11,3	8,2	4,6						
188	228	203	2,05	7,71	9,4	11,1	7,9	4,4						
221	268	173	2,40	6,55	9,5	11,2	7,3	4,5						
269	326	142	2,95	5,39	9,2	11,4	6,7	4,7						
83	101	458	0,90	17,39	1,9	2,0	1,9	2,0	KH043-11P-112M-04E	46	436			
103	124	371	1,10	14,10	4,4	7,3	4,4	2,4						
123	149	311	1,30	11,81	5,3	8,3	5,3	2,7						
129	156	296	0,90	11,22	5,5	8,0	5,5	2,4						
152	183	252	1,50	9,57	6,0	8,5	6,0	2,9						
157	190	243	1,55	9,23	6,0	8,5	6,0	2,9						
158	191	242	1,05	9,18	6,1	8,3	6,1	2,7						
195	236	196	1,25	7,44	6,4	8,5	6,4	2,9						
233	282	164	1,45	6,23	6,6	8,7	6,0	3,1						
287	348	133	1,70	5,05	6,8	8,8	5,5	3,2						
298	360	128	1,75	4,87	6,8	8,8	5,4	3,2						

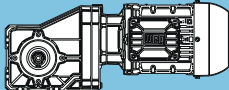
K

Legende siehe Seite 337

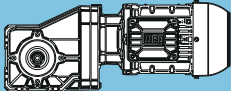
** ... auf Anfrage

P _N = 5,5 kW										IE3	
50 Hz		60 Hz		i	bei 50 Hz					m kg	Maßzeichnung siehe Seite
5,5 kW		6,6 kW			Abtriebswelle		Hohlwelle				
n ₅₀ min ⁻¹	n ₆₀ min ⁻¹	M ₂ Nm	f _B		F _{rN} kN	F _{aN} kN	F _{rN} kN	F _{aN} kN			
2,1	2,6	22447	0,85	688,57	53,9	90,7	53,9	90,7	KH154-11P-132S-04E	711	462
2,2	2,6	22039	0,85	676,04	56,8	96,8	56,8	96,8			
2,5	3,0	19336	0,95	595,58	72,2	115,2	72,2	115,2			
2,9	3,5	16369	1,10	507,30	84,3	117,5	84,3	117,5			
3,4	4,0	13983	1,30	436,93	91,7	119,3	91,7	119,3			
3,5	4,2	13385	1,35	419,11	93,2	119,8	93,2	119,8			
3,9	4,7	11971	1,55	377,93	96,6	120,9	96,6	120,9			
4,0	4,8	11717	1,55	369,91	97,2	121,1	97,2	121,1			
4,1	4,9	11411	1,60	360,98	97,8	121,3	97,8	121,3			
4,5	5,5	10151	1,80	323,79	100,2	122,3	100,2	122,3			
4,6	5,5	9967	1,85	318,60	100,6	122,4	100,6	122,4			
4,7	5,7	9768	1,85	312,23	100,9	122,5	100,9	122,5			
5,3	6,4	8515	2,15	275,58	102,9	123,5	102,9	123,5			
5,5	6,6	8241	2,20	267,26	103,3	123,7	103,3	123,7			
5,6	6,7	8046	2,25	261,49	103,6	123,9	103,6	123,9			
6,3	7,6	7010	2,60	231,17	104,9	124,7	104,9	124,7			
6,5	7,8	6816	2,65	225,22	105,2	124,8	105,2	124,8			
2,8	3,4	16960	0,80	519,19	**	**	**	**	KH124-11P-132S-04E	457	458
2,9	3,4	16741	0,80	512,47	**	**	**	**			
3,1	3,8	15138	0,90	465,31	62,4	82,3	62,4	82,3			
3,3	4,0	14537	0,90	446,82	64,9	82,9	64,9	82,9			
3,4	4,0	14152	0,95	435,90	66,4	83,3	66,4	83,3			
3,7	4,4	12956	1,05	400,70	70,6	84,5	70,6	84,5			
3,8	4,6	12445	1,05	384,88	72,2	85,0	72,2	85,0			
3,9	4,6	12264	1,10	380,06	72,8	85,2	72,8	85,2			
4,4	5,3	10629	1,25	331,43	77,2	86,8	77,2	86,8			
4,5	5,4	10499	1,25	327,38	77,5	87,0	77,5	87,0			
4,6	5,5	10210	1,30	319,02	78,2	87,3	78,2	87,3			
4,8	5,7	9825	1,35	307,62	79,1	87,7	79,1	87,7			
5,2	6,2	9024	1,45	283,73	80,8	88,5	80,8	88,5			
5,3	6,3	8829	1,50	278,15	81,2	88,7	81,2	88,7			
5,5	6,6	8496	1,55	268,22	81,8	89,0	81,8	89,0			
5,6	6,7	8307	1,60	262,80	82,1	89,2	82,1	89,2			
6,0	7,2	7691	1,70	244,33	83,2	89,8	83,2	89,8			
6,1	7,4	7527	1,75	239,59	83,5	90,0	83,5	90,0			
6,3	7,6	7243	1,80	231,04	83,9	90,2	83,9	90,2			
6,4	7,7	7169	1,85	229,14	84,0	90,3	84,0	90,3			
7,1	8,6	6401	2,05	206,32	85,1	91,1	85,1	91,1			
7,4	8,9	6147	2,15	198,95	85,5	91,3	85,5	91,3			
8,6	10	5165	2,55	169,97	86,6	92,3	86,6	92,3			
9,7	12	5418	2,40	151,11	86,3	92,1	86,3	92,1	KH123-11P-132S-04E	433	456
11	13	4724	2,80	131,76	87,1	92,8	87,1	92,8			
12	14	4555	2,90	127,05	87,2	92,9	87,2	92,9			
4,6	5,6	10344	0,80	316,65	**	**	**	**	KH104-11P-132S-04E	334	454
4,7	5,7	10184	0,80	311,74	**	**	**	**			
5,4	6,5	8772	0,95	270,17	41,7	59,1	41,7	59,1			
5,6	6,7	8533	0,95	262,82	43,1	59,4	43,1	59,4			
5,8	7,0	8211	1,00	253,44	44,7	59,8	44,7	59,8			
6,3	7,6	7532	1,10	233,43	47,9	60,6	47,9	60,6			
6,4	7,7	7362	1,10	228,15	48,6	60,8	48,6	60,8			
6,7	8,0	7084	1,15	220,00	49,7	61,1	49,7	61,1			
6,8	8,2	6972	1,15	216,51	50,1	61,2	50,1	61,2			
7,4	9,0	6308	1,30	197,12	52,5	62,0	52,5	62,0			
7,7	9,3	6071	1,35	190,08	53,2	62,2	53,2	62,2			
7,8	9,4	6003	1,35	187,95	53,4	62,3	53,4	62,3			
9,0	11	5133	1,60	162,39	55,8	63,3	55,8	63,3			
10	13	5054	1,60	140,95	56,0	63,4	56,0	63,4	KH103-11P-132S-04E	310	452
12	14	4464	1,80	124,50	57,4	64,1	57,4	64,1			
14	16	3875	2,10	108,07	58,5	64,7	58,5	64,7			
16	19	3348	2,40	93,37	59,4	65,3	59,4	65,3			
18	22	2865	2,80	79,90	60,1	65,9	60,1	65,9			
8,9	11	5356	0,85	164,28	21,0	35,2	21,0	35,2	KH094-11P-132S-04E	205	450
9,2	11	5154	0,90	158,41	23,0	38,4	23,0	38,4			



P _N = 5,5 kW										IE3	
50 Hz		60 Hz		bei 50 Hz						m kg	Maßzeichnung siehe Seite
5,5 kW		6,6 kW		Abtriebswelle		Hohlwelle					
n ₅₀ min ⁻¹	n ₆₀ min ⁻¹	M ₂ Nm	f _B	i	F _{rN} kN	F _{aN} kN	F _{rN} kN	F _{aN} kN			
10	12	5130	0,90	143,08	23,2	38,5	23,2	38,5	KH093-11P-132S-04E	192	448
12	14	4441	1,05	123,86	28,3	39,4	28,3	39,4			
13	16	3933	1,15	109,70	31,2	40,0	31,2	40,0			
15	19	3402	1,35	94,90	33,6	40,7	33,6	40,7			
16	19	3281	1,40	91,51	34,1	40,8	34,1	40,8			
18	22	2895	1,60	80,74	35,5	41,3	35,5	41,3			
21	26	2463	1,85	68,71	36,7	41,9	36,7	41,9			
23	28	2293	2,00	63,96	37,2	42,1	37,2	42,1			
25	30	2125	2,15	59,28	37,6	42,3	37,6	42,3			
27	33	1939	2,35	54,07	38,0	42,5	38,0	42,5			
31	38	1678	2,70	46,81	38,5	42,9	38,5	42,9			
39	48	1331	2,10	37,13	39,0	42,7	39,0	42,7			
47	56	1125	2,50	31,39	39,3	43,0	39,3	43,0			
54	65	974	2,90	27,18	39,4	43,3	39,4	43,3			
14	17	3817	0,80	106,46	**	**	**	**			
16	19	3281	0,95	91,51	16,7	28,6	16,7	7,7			
18	22	2864	1,05	79,89	20,5	36,8	20,5	8,3			
21	26	2454	1,25	68,44	23,2	41,4	23,2	8,9			
22	27	2366	1,30	66,00	23,7	41,5	23,7	9,0			
23	28	2263	1,30	63,12	24,2	41,7	24,2	9,2			
25	30	2088	1,45	58,25	25,1	41,9	25,1	9,4			
27	32	1976	1,55	55,11	25,6	42,1	24,3	9,6			
30	36	1752	1,75	48,87	26,4	42,4	23,0	9,9			
32	39	1631	1,00	45,48	26,9	41,7	22,8	9,2			
36	43	1477	2,05	41,19	27,3	42,8	21,0	10,3			
41	49	1290	1,30	35,99	27,9	42,4	20,2	9,9			
47	56	1127	1,75	31,43	28,2	42,7	18,9	10,2			
53	64	996	1,95	27,78	28,5	43,0	17,8	10,5			
62	75	842	2,30	23,49	28,8	43,3	16,5	10,8			
73	87	724	2,65	20,19	29,0	43,5	15,3	11,0			
28	34	1854	0,85	51,72	12,2	15,2	12,2	3,9	KH073-11P-132S-04E	101	442
29	35	1820	0,90	50,75	12,6	15,2	12,6	4,0			
34	41	1528	1,05	42,61	15,3	15,8	15,3	4,6			
37	45	1404	1,15	39,17	16,2	16,1	15,7	4,8			
45	54	1162	1,35	32,40	17,7	16,6	15,0	5,3			
48	57	1104	0,85	30,79	18,0	15,6	14,4	4,3			
53	64	988	1,60	27,56	18,5	17,0	13,7	5,7			
61	73	867	1,10	24,17	19,0	16,3	13,3	5,0			
73	88	723	2,15	20,17	19,4	17,5	11,6	6,3			
75	91	697	2,25	19,45	19,5	17,6	11,5	6,3			
79	95	669	1,40	18,65	19,6	16,9	11,6	5,7			
88	106	596	2,65	16,61	19,8	17,8	10,6	6,5			
95	114	553	1,65	15,43	19,9	17,3	10,6	6,0			
112	135	470	1,95	13,12	20,0	17,5	9,7	6,3			
129	155	408	2,25	11,37	20,1	17,7	9,1	6,5			
153	184	344	2,65	9,60	20,2	17,9	8,4	6,7			
158	191	332	2,75	9,26	20,3	18,0	8,3	6,7			
60	73	869	0,90	24,25	7,9	12,5	7,9	2,6	KH063-11P-132S-04E	81	440
66	80	791	0,85	22,07	8,9	12,8	8,9	2,8			
73	88	717	1,05	20,00	9,6	13,0	9,6	3,0			
84	102	622	0,85	17,34	10,4	12,5	10,1	2,5			
89	108	588	1,20	16,40	10,6	13,4	9,9	3,4			
105	127	500	1,35	13,94	11,2	13,7	9,0	3,7			
111	134	473	1,10	13,19	11,3	13,1	9,1	3,2			
128	154	411	1,55	11,46	11,6	14,0	8,2	4,0			
133	160	396	1,60	11,05	11,7	14,0	8,0	4,1			
135	162	390	1,30	10,88	11,7	13,5	8,2	3,6			
161	194	326	1,80	9,09	11,9	14,2	7,3	4,3			
164	198	320	1,60	8,92	12,0	13,8	7,4	3,9			
193	233	272	1,80	7,58	12,1	14,0	6,8	4,1			
235	283	223	2,10	6,23	12,2	14,3	6,2	4,3			
244	294	215	2,15	6,01	12,2	14,3	6,1	4,3			
297	357	177	2,45	4,94	12,3	14,5	5,6	4,5			

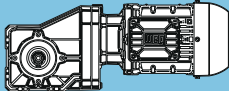
K

P _N = 5,5 kW										IE3		
50 Hz		60 Hz		f _B	i	bei 50 Hz					m kg	Maßzeichnung siehe Seite
5,5 kW		6,6 kW				Abtriebswelle		Hohlwelle				
n ₅₀ min ⁻¹	n ₆₀ min ⁻¹	M ₂ Nm	F _{rN} kN			F _{aN} kN	F _{rN} kN	F _{aN} kN				
74	89	707	0,85	19,73	3,8	5,5	3,8	3,2	KH053-11P-132S-04E	68	438	
90	109	580	1,05	16,19	6,4	10,2	6,4	3,5				
98	118	537	0,80	14,98	**	**	**	**				
107	128	493	1,25	13,75	7,5	10,5	7,5	3,8				
129	155	409	1,05	11,40	8,3	10,2	8,3	3,5				
130	156	406	1,50	11,31	8,3	10,8	8,3	4,1				
134	162	391	1,55	10,91	8,4	10,8	8,4	4,1				
156	188	337	1,25	9,40	8,8	10,5	8,8	3,8				
163	197	322	1,80	8,97	8,9	11,0	8,7	4,3				
190	229	276	1,50	7,71	9,1	10,8	8,4	4,1				
224	269	235	1,80	6,55	9,3	10,9	7,7	4,2				
272	327	193	2,15	5,39	9,4	11,1	7,1	4,4				
282	340	186	2,25	5,19	9,4	11,2	6,9	4,5				
343	413	153	2,70	4,27	8,6	11,3	6,4	4,6				



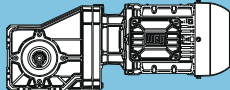
Legende siehe Seite 337

** ... auf Anfrage

P _N = 7,5 kW										IE3	
50 Hz		60 Hz		bei 50 Hz						m kg	Maßzeichnung siehe Seite
7,5 kW		9,0 kW		Abtriebswelle		Hohlwelle					
n ₅₀ min ⁻¹	n ₆₀ min ⁻¹	M ₂ Nm	f _B	i	F _{rN} kN	F _{aN} kN	F _{rN} kN	F _{aN} kN			
2,9	3,5	22598	0,80	507,30	**	**	**	**	KH154-11P-L132M-04F	725	462
3,4	4,1	19344	0,95	436,93	72,2	115,2	72,2	115,2			
3,5	4,2	18517	1,00	419,11	76,0	115,9	76,0	115,9			
3,9	4,7	16629	1,10	377,93	83,4	117,3	83,4	117,3			
4,0	4,8	16243	1,15	369,91	84,7	117,6	84,7	117,6			
4,1	4,9	15851	1,15	360,98	86,1	117,9	86,1	117,9			
4,5	5,5	14130	1,30	323,79	91,2	119,2	91,2	119,2			
4,6	5,6	13904	1,30	318,60	91,9	119,4	91,9	119,4			
4,7	5,7	13598	1,35	312,23	92,7	119,6	92,7	119,6			
5,3	6,4	11903	1,55	275,58	96,7	120,9	96,7	120,9			
5,5	6,6	11520	1,60	267,26	97,6	121,2	97,6	121,2			
5,6	6,8	11271	1,60	261,49	98,1	121,4	98,1	121,4			
6,3	7,7	9862	1,85	231,17	100,8	122,5	100,8	122,5			
6,5	7,9	9588	1,90	225,22	101,2	122,7	101,2	122,7			
7,5	9,1	8191	2,20	194,80	103,4	123,8	103,4	123,8			
3,8	4,6	17145	0,80	384,88	**	**	**	**	KH124-11P-L132M-04F	471	458
3,9	4,7	16930	0,80	380,06	**	**	**	**			
4,4	5,3	14703	0,90	331,43	64,2	82,8	64,2	82,8			
4,5	5,4	14524	0,90	327,38	64,9	82,9	64,9	82,9			
4,6	5,5	14124	0,95	319,02	66,5	83,3	66,5	83,3			
4,8	5,8	13591	1,00	307,62	68,4	83,9	68,4	83,9			
5,2	6,2	12510	1,05	283,73	72,0	85,0	72,0	85,0			
5,3	6,4	12239	1,10	278,15	72,8	85,2	72,8	85,2			
5,5	6,6	11778	1,15	268,22	74,2	85,7	74,2	85,7			
5,6	6,7	11540	1,15	262,80	74,9	85,9	74,9	85,9			
6,0	7,2	10685	1,25	244,33	77,1	86,8	77,1	86,8			
6,1	7,4	10477	1,25	239,59	77,6	87,0	77,6	87,0			
6,3	7,7	10083	1,30	231,04	78,5	87,4	78,5	87,4			
6,4	7,7	9979	1,35	229,14	78,8	87,5	78,8	87,5			
7,1	8,6	8930	1,50	206,32	81,0	88,5	81,0	88,5			
7,4	8,9	8593	1,55	198,95	81,6	88,9	81,6	88,9			
8,6	10	7266	1,80	169,97	83,9	90,2	83,9	90,2			
9,7	12	7388	1,80	151,11	83,7	90,1	83,7	90,1			
11	13	6442	2,05	131,76	85,1	91,0	85,1	91,0			
12	14	6212	2,10	127,05	85,4	91,3	85,4	91,3			
13	16	5549	2,35	113,49	86,2	91,9	86,2	91,9			
15	18	4778	2,75	97,73	87,0	92,7	87,0	92,7			
30	36	2403	2,50	49,16	88,7	95,1	88,7	95,1			
52	63	1370	2,50	28,03	87,3	95,8	87,3	95,8			
6,3	7,6	10398	0,80	233,43	**	**	**	**	KH104-11P-L132M-04F	348	454
6,4	7,8	10163	0,80	228,15	**	**	**	**			
6,7	8,0	9780	0,85	220,00	35,1	58,0	35,1	58,0			
6,8	8,2	9625	0,85	216,51	36,3	58,2	36,3	58,2			
7,4	9,0	8727	0,95	197,12	42,0	59,2	42,0	59,2			
7,7	9,3	8398	1,00	190,08	43,8	59,6	43,8	59,6			
7,8	9,4	8304	1,00	187,95	44,3	59,7	44,3	59,7			
9,0	11	7131	1,15	162,39	49,5	61,0	49,5	61,0			
10	13	6891	1,20	140,95	50,4	61,3	50,4	61,3			
12	14	6087	1,35	124,50	53,2	62,2	53,2	62,2			
14	16	5284	1,55	108,07	55,5	63,1	55,5	63,1			
16	19	4565	1,80	93,37	57,2	64,0	57,2	64,0			
18	22	3906	2,05	79,90	58,5	64,7	58,5	64,7			
21	26	3374	2,40	69,01	59,4	65,3	59,4	65,3			
28	33	2604	2,30	53,27	60,4	66,2	60,4	66,2			
37	45	1925	2,50	39,38	61,1	67,0	61,1	67,0			
48	58	1483	2,30	30,33	61,1	67,1	61,1	67,1			
65	79	1096	2,50	22,42	55,1	67,6	55,1	67,6			

Legende siehe Seite 337

** ... auf Anfrage

P _N = 7,5 kW										IE3	
50 Hz		60 Hz		i	bei 50 Hz					m kg	Maßzeichnung siehe Seite
7,5 kW		9,0 kW			Abtriebswelle		Hohlwelle				
n ₅₀ min ⁻¹	n ₆₀ min ⁻¹	M ₂ Nm	f _B		F _{rN} kN	F _{aN} kN	F _{rN} kN	F _{aN} kN			
13	16	5363	0,85	109,70	21,0	35,2	21,0	35,2	KH093-11P-L132M-04F	206	448
15	19	4640	1,00	94,90	27,0	39,1	27,0	39,1			
16	19	4474	1,05	91,51	28,1	39,3	28,1	39,3			
18	22	3947	1,15	80,74	31,1	40,0	31,1	40,0			
21	26	3359	1,35	68,71	33,8	40,7	33,8	40,7			
23	28	3127	1,45	63,96	34,7	41,0	34,7	41,0			
25	30	2898	1,60	59,28	35,4	41,3	35,4	41,3			
27	33	2644	1,75	54,07	36,2	41,6	36,2	41,6			
31	38	2289	2,00	46,81	37,2	42,1	37,2	42,1			
35	43	2027	2,25	41,46	37,8	42,4	37,8	42,4			
39	48	1815	1,55	37,13	38,2	41,8	38,2	41,8			
41	49	1753	2,60	35,86	38,3	42,8	38,3	42,8			
42	51	1691	2,50	34,58	38,5	42,9	38,5	42,9			
47	56	1535	1,85	31,39	38,7	42,3	38,7	42,3			
54	65	1329	2,15	27,18	39,0	42,7	39,0	42,7			
61	74	1177	2,55	24,07	39,2	42,9	39,2	42,9			
70	85	1018	2,95	20,82	39,4	43,2	39,4	43,2			
73	88	982	2,50	20,08	39,4	43,3	39,4	43,3			
18	22	3906	0,80	79,89	**	**	**	**	KH083-11P-L132M-04F	156	444
21	26	3346	0,90	68,44	16,0	27,1	16,0	27,1			
22	27	3227	0,95	66,00	17,3	29,8	17,3	29,8			
23	28	3086	0,95	63,12	18,6	32,6	18,6	32,6			
25	30	2848	1,10	58,25	20,6	37,0	20,6	37,0			
27	32	2694	1,15	55,11	21,7	39,4	21,7	39,4			
30	36	2381	1,30	48,71	23,6	41,5	23,6	41,5			
36	43	2013	1,50	41,18	25,4	42,0	22,9	42,0			
36	43	2014	1,50	41,19	25,4	42,0	22,9	42,0			
41	49	1760	0,95	35,99	26,4	41,5	22,0	41,5			
47	56	1537	1,25	31,43	27,2	41,9	20,5	41,9			
47	57	1511	2,00	30,91	27,2	42,8	19,8	42,8			
53	64	1358	1,40	27,78	27,7	42,3	19,2	42,3			
55	67	1295	2,30	26,48	27,8	43,1	18,3	43,1			
57	69	1249	2,40	25,54	28,0	43,2	18,0	43,2			
62	75	1148	1,70	23,49	28,2	42,7	17,7	42,7			
65	79	1102	2,60	22,54	28,3	43,4	16,9	43,4			
73	88	987	1,95	20,19	28,5	43,0	16,3	43,0			
77	94	925	2,95	18,91	28,6	43,6	15,5	43,6			
83	100	862	2,25	17,63	28,7	43,3	15,3	43,3			
97	117	738	2,65	15,10	28,9	43,5	14,3	43,5			
101	122	712	2,50	14,56	29,0	43,6	14,0	43,6			
37	45	1915	0,85	39,17	11,4	15,0	11,4	15,0	KH073-11P-L132M-04F	115	442
45	55	1584	1,00	32,40	14,9	15,7	13,3	15,7			
53	64	1347	1,20	27,56	16,6	16,2	13,4	16,2			
61	73	1182	0,80	24,17	**	**	**	**			
73	88	986	1,60	20,17	18,5	17,0	12,7	17,0			
75	91	951	1,65	19,45	18,7	17,0	12,5	17,0			
79	95	912	1,00	18,65	18,8	16,2	12,3	16,2			
88	107	812	1,95	16,61	19,2	17,3	11,5	17,3			
95	115	754	1,25	15,43	19,3	16,6	11,5	16,6			
112	135	641	1,45	13,12	19,7	17,0	10,6	17,0			
129	156	556	1,65	11,37	19,9	17,3	9,8	17,3			
153	184	469	1,95	9,60	20,0	17,5	9,0	17,5			
158	191	453	2,05	9,26	20,1	17,6	8,8	17,6			
185	224	387	2,40	7,91	20,2	17,8	8,2	17,8			



Legende siehe Seite 337

** ... auf Anfrage

P _N = 7,5 kW										IE3	
50 Hz		60 Hz		i	bei 50 Hz					m kg	Maßzeichnung siehe Seite
7,5 kW		9,0 kW			Abtriebswelle		Hohlwelle				
n ₅₀ min ⁻¹	n ₆₀ min ⁻¹	M ₂ Nm	f _B		F _{rN} kN	F _{aN} kN	F _{rN} kN	F _{aN} kN			
73	89	978	0,80	20,00	**	**	**	**	KH063-11P-L132M-04F	95	440
89	108	802	0,90	16,40	8,8	12,7	8,8	2,8			
105	127	682	1,00	13,94	9,9	13,1	9,2	3,2			
111	134	645	0,80	13,19	**	**	**	**			
128	154	560	1,15	11,46	10,8	13,5	9,0	3,5			
133	160	540	1,15	11,05	10,9	13,5	8,8	3,6			
135	163	532	0,95	10,88	11,0	12,9	8,6	2,9			
161	195	444	1,35	9,09	11,5	13,9	7,9	3,9			
164	198	436	1,15	8,92	11,5	13,3	8,1	3,4			
193	234	371	1,35	7,58	11,8	13,6	7,4	3,6			
235	284	305	1,55	6,23	12,0	13,9	6,7	3,9			
244	295	294	1,55	6,01	12,0	13,9	6,6	4,0			
297	358	242	1,80	4,94	12,2	14,2	6,0	4,2			
90	109	792	0,80	16,19	**	**	**	**			
107	129	672	0,90	13,75	4,7	7,4	4,7	3,3			
130	156	553	1,10	11,31	6,8	10,3	6,8	3,6			
134	162	533	1,15	10,91	7,0	10,4	7,0	3,7			
156	188	460	0,90	9,40	7,8	9,9	7,8	3,2			
163	197	439	1,30	8,97	8,0	10,7	8,0	4,0			
190	230	377	1,10	7,71	8,5	10,3	8,5	3,6			
224	270	320	1,30	6,55	8,9	10,6	8,3	3,9			
272	328	264	1,60	5,39	9,2	10,8	7,5	4,1			
282	341	254	1,65	5,19	9,2	10,9	7,4	4,2			
343	415	209	2,00	4,27	9,0	11,1	6,7	4,4			

Legende siehe Seite 337

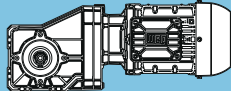
**... auf Anfrage

P _N = 9,2 kW										IE3	
50 Hz		60 Hz		i	bei 50 Hz					m kg	Maßzeichnung siehe Seite
9,2 kW		11 kW			Abtriebswelle		Hohlwelle				
n ₅₀ min ⁻¹	n ₆₀ min ⁻¹	M ₂ Nm	f _B		F _{rN} kN	F _{aN} kN	F _{rN} kN	F _{aN} kN			
3,4	4,1	23831	0,80	434,63	**	**	**	**	KH154-11P-L132M-04G	730	462
3,5	4,2	22980	0,80	419,11	**	**	**	**			
3,9	4,7	20637	0,90	377,93	65,5	114,3	65,5	114,3			
4,0	4,9	19671	0,95	360,98	70,6	115,0	70,6	115,0			
4,5	5,5	17572	1,05	323,79	79,9	116,6	79,9	116,6			
4,6	5,5	17291	1,05	318,60	81,0	116,8	81,0	116,8			
4,7	5,7	16910	1,10	312,23	82,4	117,1	82,4	117,1			
5,3	6,4	14834	1,25	275,58	89,2	118,7	89,2	118,7			
5,5	6,6	14356	1,30	267,26	90,6	119,0	90,6	119,0			
5,6	6,7	14046	1,30	261,49	91,5	119,3	91,5	119,3			
6,3	7,6	12316	1,50	231,17	95,8	120,6	95,8	120,6			
6,5	7,8	11974	1,55	225,22	96,6	120,9	96,6	120,9			
7,5	9,1	10250	1,80	194,80	100,1	122,2	100,1	122,2			
4,7	5,7	16867	0,80	307,62	**	**	**	**	KH124-11P-L132M-04G	476	458
5,1	6,2	15525	0,85	283,73	60,7	81,9	60,7	81,9			
5,2	6,3	15426	0,85	281,92	61,1	82,0	61,1	82,0			
5,4	6,6	14646	0,90	268,22	64,4	82,8	64,4	82,8			
5,6	6,7	14321	0,95	262,80	65,7	83,1	65,7	83,1			
6,0	7,2	13287	1,00	244,33	69,5	84,2	69,5	84,2			
6,1	7,4	13029	1,00	239,59	70,4	84,4	70,4	84,4			
6,3	7,6	12539	1,05	231,04	71,9	84,9	71,9	84,9			
6,4	7,7	12436	1,05	229,14	72,3	85,0	72,3	85,0			
7,1	8,6	11128	1,20	206,32	76,0	86,3	76,0	86,3			
7,3	8,9	10709	1,25	198,95	77,0	86,8	77,0	86,8			
7,4	8,9	10624	1,25	197,38	77,2	86,9	77,2	86,9			
8,6	10	9074	1,45	169,97	80,7	88,4	80,7	88,4			
9,7	12	9094	1,45	151,11	80,6	88,4	80,6	88,4	KH123-11P-L132M-04G	452	456
11	13	7929	1,65	131,76	82,8	89,6	82,8	89,6			
13	16	6830	1,95	113,49	84,5	90,7	84,5	90,7			
15	18	5881	2,25	97,73	85,8	91,6	85,8	91,6			
17	21	5137	2,55	85,37	86,6	92,4	86,6	92,4			
25	30	3519	2,50	58,47	88,1	94,0	88,1	94,0			
30	36	2958	2,00	49,16	88,4	94,5	88,4	94,5			
44	53	2006	2,50	33,34	88,9	95,0	88,9	95,0			
52	63	1687	2,00	28,03	88,1	95,4	88,1	95,4			
7,7	9,3	10422	0,80	190,08	**	**	**	**	KH104-11P-L132M-04G	353	454
7,8	9,4	10305	0,80	187,95	**	**	**	**			
9,0	11	8849	0,95	162,39	41,3	59,1	41,3	59,1			
10	13	8482	0,95	140,95	43,3	59,5	43,3	59,5	KH103-11P-L132M-04G	329	452
12	14	7492	1,10	124,50	48,0	60,6	48,0	60,6			
14	16	6503	1,25	108,07	51,8	61,7	51,8	61,7			
16	19	5619	1,45	93,37	54,6	62,7	54,6	62,7			
18	22	4808	1,70	79,90	56,6	63,7	56,6	63,7			
21	26	4153	1,95	69,01	58,0	64,4	58,0	64,4			
27	33	3206	1,90	53,27	59,6	65,5	59,6	65,5			
31	38	2831	2,65	47,05	60,1	65,9	60,1	65,9			
37	45	2370	2,00	39,38	60,7	66,5	60,7	66,5			
48	58	1825	1,90	30,33	61,2	66,6	61,2	66,6			
54	66	1612	2,65	26,79	59,4	66,9	59,4	66,9			
65	79	1349	2,00	22,42	55,7	67,3	55,7	67,3			



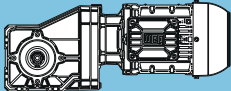
Legende siehe Seite 337

** ... auf Anfrage

P _N = 9,2 kW										IE3	
50 Hz		60 Hz		bei 50 Hz						m kg	Maßzeichnung siehe Seite
9,2 kW		11 kW		Abtriebswelle		Hohlwelle					
n ₅₀ min ⁻¹	n ₆₀ min ⁻¹	M ₂ Nm	f _B	i	F _{rN} kN	F _{aN} kN	F _{rN} kN	F _{aN} kN			
15	19	5711	0,80	94,90	**	**	**	**	KH093-11P-L132M-04G	211	448
16	19	5507	0,85	91,51	19,4	31,8	19,4	31,8			
18	22	4859	0,95	80,74	25,4	38,8	25,4	38,8			
21	26	4135	1,10	68,71	30,1	39,7	30,1	39,7			
23	28	3849	1,20	63,96	31,6	40,1	31,6	40,1			
25	30	3567	1,30	59,28	32,9	40,5	32,9	40,5			
27	33	3254	1,40	54,07	34,2	40,9	34,2	40,9			
31	38	2817	1,60	46,81	35,7	41,4	35,7	41,4			
35	43	2495	1,85	41,46	36,7	41,8	36,7	41,8			
39	48	2234	1,25	37,13	37,3	41,1	37,3	41,1			
41	49	2158	2,10	35,86	37,5	42,3	37,5	42,3			
42	51	2081	2,00	34,58	37,7	42,4	37,7	42,4			
47	56	1889	1,50	31,39	38,1	41,7	38,1	41,7			
48	58	1836	2,50	30,51	38,2	42,7	38,2	42,7			
54	65	1636	1,75	27,18	38,6	42,2	38,6	42,2			
56	68	1563	2,90	25,97	38,7	43,0	38,7	43,0			
61	73	1448	2,10	24,07	38,9	42,5	38,9	42,5			
70	85	1253	2,40	20,82	39,1	42,8	39,1	42,8			
73	88	1208	2,00	20,08	39,2	42,9	39,2	42,9			
82	100	1066	2,85	17,72	39,3	43,1	39,3	43,1			
22	27	3972	0,80	66,00	**	**	**	**	KH083-11P-L132M-04G	161	444
23	28	3798	0,80	63,12	**	**	**	**			
25	30	3505	0,90	58,25	14,0	22,8	14,0	7,3			
26	32	3316	0,95	55,11	16,3	27,7	16,3	7,6			
30	36	2941	1,05	48,87	19,9	35,5	19,9	8,2			
35	43	2479	1,25	41,19	23,0	41,3	23,0	8,8			
41	49	2166	0,80	35,99	**	**	**	**			
46	56	1891	1,05	31,43	25,9	41,2	21,9	8,7			
47	57	1860	1,65	30,91	26,0	42,3	21,0	9,8			
53	64	1672	1,15	27,78	26,7	41,6	20,4	9,1			
55	67	1594	1,90	26,48	27,0	42,6	19,3	10,1			
57	69	1537	1,95	25,54	27,2	42,7	19,0	10,2			
62	75	1414	1,40	23,49	27,5	42,2	18,7	9,7			
65	78	1356	2,10	22,54	27,7	43,0	17,8	10,5			
72	87	1215	1,60	20,19	28,0	42,6	17,3	10,1			
77	93	1138	2,40	18,91	28,2	43,3	16,3	10,8			
83	100	1061	1,85	17,63	28,4	42,9	16,1	10,4			
92	111	959	2,70	15,93	28,6	43,6	14,9	11,1			
97	117	909	2,15	15,10	28,7	43,2	14,9	10,7			
100	121	876	2,00	14,56	28,7	43,2	14,7	10,7			
114	137	773	2,55	12,85	28,9	43,4	13,8	10,9			
135	164	649	3,00	10,78	29,0	43,7	12,7	11,2			
45	54	1950	0,80	32,40	**	**	**	**	KH073-11P-L132M-04G	120	442
53	64	1659	0,95	27,56	14,2	15,6	11,8	4,3			
61	74	1437	1,10	23,88	16,0	16,0	12,0	4,8			
72	88	1214	1,30	20,17	17,4	16,5	12,1	5,2			
75	91	1170	1,35	19,45	17,6	16,6	12,1	5,3			
78	95	1122	0,85	18,65	17,9	15,5	11,2	4,2			
88	106	1000	1,60	16,61	18,5	16,9	12,0	5,7			
95	114	929	1,00	15,43	18,7	16,1	11,2	4,8			
111	135	790	1,20	13,12	19,2	16,5	11,2	5,3			
128	155	684	1,35	11,37	19,6	16,9	10,4	5,6			
152	184	578	1,60	9,60	19,8	17,2	9,5	5,9			
158	191	557	1,65	9,26	19,9	17,3	9,3	6,0			
185	223	476	1,95	7,91	20,0	17,5	8,6	6,3			
105	127	839	0,80	13,94	**	**	**	**			

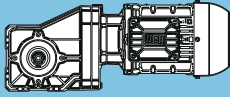
Legende siehe Seite 337

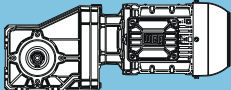
** ... auf Anfrage

P _N = 9,2 kW										IE3	
50 Hz 9,2 kW n ₅₀ min ⁻¹	60 Hz 11 kW n ₆₀ min ⁻¹	M ₂ Nm	f _B	i	bei 50 Hz					m kg	Maßzeichnung siehe Seite
					Abtriebswelle		Hohlwelle				
					F _{rN} kN	F _{aN} kN	F _{rN} kN	F _{aN} kN			
105	127	839	0,80	13,94	**	**	**	**	KH063-11P-L132M-04G	100	440
127	154	690	0,95	11,46	9,9	13,1	8,3	3,1			
132	160	665	0,95	11,05	10,1	13,2	8,3	3,2			
134	162	655	0,80	10,88	**	**	**	**			
161	194	547	1,10	9,09	10,9	13,5	8,2	3,6			
164	198	537	0,95	8,92	11,0	12,9	7,8	2,9			
193	233	456	1,10	7,58	11,4	13,2	7,8	3,3			
234	283	375	1,25	6,23	11,8	13,6	7,1	3,6			
243	294	362	1,30	6,01	11,8	13,6	7,0	3,7			
296	357	297	1,45	4,94	12	13,9	6,3	4,0			
129	156	681	0,90	11,31	4,5	6,9	4,5	3,2	KH053-11P-L132M-04G	87	438
134	162	657	0,95	10,91	5,1	8,2	5,1	3,3			
163	197	540	1,05	8,97	6,9	10,4	6,9	3,7			
189	229	464	0,90	7,71	7,8	9,9	7,8	3,2			
223	269	394	1,05	6,55	8,4	10,2	8,4	3,5			
271	327	324	1,30	5,39	8,8	10,5	8,0	3,8			
281	340	312	1,35	5,19	8,9	10,6	7,8	3,9			
342	413	257	1,65	4,27	9,2	10,8	7,1	4,1			

Legende siehe Seite 337

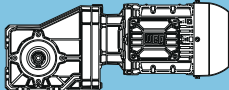
** ... auf Anfrage

P _N = 11 kW										IE3	
50 Hz		60 Hz		bei 50 Hz						m kg	Maßzeichnung siehe Seite
11 kW		13 kW		Abtriebswelle		Hohlwelle					
n ₅₀ min ⁻¹	n ₆₀ min ⁻¹	M ₂ Nm	f _B	i	F _{rN} kN	F _{aN} kN	F _{rN} kN	F _{aN} kN			
4,5	5,5	20996	0,90	323,79	63,4	110,8	63,4	110,8	KH154-22P-160M-04E	792	462
4,6	5,6	20660	0,90	318,60	65,4	114,2	65,4	114,2			
4,7	5,7	20121	0,90	310,30	68,3	114,6	68,3	114,6			
5,3	6,4	17760	1,05	275,58	79,1	116,4	79,1	116,4			
5,5	6,6	17224	1,05	267,26	81,2	116,9	81,2	116,9			
5,6	6,8	16818	1,10	261,49	82,7	117,2	82,7	117,2			
6,4	7,7	14776	1,25	231,17	89,4	118,7	89,4	118,7			
6,5	7,9	14366	1,30	225,22	90,6	119,0	90,6	119,0			
6,9	8,3	13648	1,35	214,39	92,6	119,6	92,6	119,6			
7,5	9,1	12324	1,50	194,80	95,8	120,6	95,8	120,6			
8,0	9,6	11658	1,55	184,65	97,3	121,1	97,3	121,1			
9,2	11	9960	1,85	159,72	100,6	122,4	100,6	122,4			
10	12	10483	1,75	146,69	99,6	122,0	99,6	122,0	KH153-22P-160M-04E	746	460
12	14	9029	2,00	126,34	102,1	123,1	102,1	123,1			
13	16	7809	2,35	109,28	103,9	124,0	103,9	124,0			
15	18	6888	2,65	96,39	105,1	124,7	105,1	124,7			
26	31	4056	2,70	56,75	107,7	126,9	107,7	126,9			
41	50	2546	2,70	35,63	108,5	127,4	108,5	127,4			
5,6	6,8	17111	0,80	262,80	**	**	**	**	KH124-22P-160M-04E	538	458
6,0	7,3	15876	0,85	244,33	59	81,6	59	81,6			
6,1	7,4	15568	0,85	239,59	60,5	81,9	60,5	81,9			
6,4	7,7	14859	0,90	229,14	63,6	82,6	63,6	82,6			
7,1	8,6	13324	1,00	206,32	69,4	84,1	69,4	84,1			
7,4	9	12721	1,05	197,38	71,4	84,8	71,4	84,8			
8,6	10	10887	1,20	169,97	76,6	86,6	76,6	86,6			
9,7	12	10799	1,25	151,11	76,8	86,7	76,8	86,7			
11	13	9416	1,40	131,76	80,0	88,1	80,0	88,1			
13	16	8110	1,65	113,49	82,5	89,4	82,5	89,4			
15	18	6984	1,90	97,73	84,3	90,5	84,3	90,5			
17	21	6101	2,15	85,37	85,5	91,4	85,5	91,4			
20	24	5270	2,50	73,74	86,5	92,2	86,5	92,2			
24	29	4358	3,00	60,98	87,4	93,1	87,4	93,1			
25	30	4178	2,10	58,47	87,6	93,3	87,6	93,3			
29	35	3643	2,70	50,98	88,0	93,8	88,0	93,8			
44	53	2383	2,10	33,34	88,8	94,6	88,8	94,6			
51	61	2077	2,70	29,07	88,9	94,9	88,9	94,9			
9,1	11	10573	0,80	162,39	**	**	**	**	KH104-22P-160M-04E	415	454
12	14	8897	0,90	124,50	41,0	59,0	41,0	59,0	KH103-22P-160M-04E	391	452
14	16	7723	1,05	108,07	47,0	60,3	47,0	60,3			
16	19	6672	1,20	93,37	51,2	61,5	51,2	61,5			
18	22	5710	1,45	79,90	54,3	62,6	54,3	62,6			
21	26	4932	1,65	69,01	56,3	63,5	56,3	63,5			
25	30	4171	1,95	58,36	58,0	64,4	58,0	64,4			
31	37	3403	2,40	47,62	59,3	65,3	59,3	65,3			
36	43	2919	2,60	40,84	60,0	65,8	60,0	65,8			
38	46	2761	2,90	38,64	60,2	66,0	60,2	66,0			
42	50	2522	3,00	35,29	60,5	66,3	60,5	66,3			
55	66	1914	2,25	26,79	59,9	66,5	59,9	66,5			
63	76	1662	2,60	23,25	57,1	66,8	57,1	66,8			
73	88	1436	3,00	20,09	54,2	67,2	54,2	67,2			
18	22	5770	0,80	80,74	**	**	**	**	KH093-22P-160M-04E	273	448
21	26	4910	0,95	68,71	25,0	38,8	25,0	38,8			
25	30	4236	1,10	59,28	29,6	39,6	29,6	39,6			
30	36	3554	1,30	49,73	33,0	40,5	33,0	40,5			
35	43	2963	1,55	41,46	35,2	41,2	35,2	41,2			
36	44	2889	1,60	40,43	35,5	41,3	35,5	41,3			
41	49	2563	1,80	35,86	36,5	41,7	36,5	41,7			
47	56	2259	2,00	31,61	37,3	42,1	37,3	42,1			
48	58	2180	2,10	30,51	37,5	42,2	37,5	42,2			
57	68	1856	2,45	25,97	38,2	42,6	38,2	42,6			
61	74	1720	1,75	24,07	38,4	42,0	38,4	42,0			
66	79	1601	2,85	22,40	38,6	43,0	38,6	43,0			
71	85	1488	2,05	20,82	38,8	42,4	38,8	42,4			
83	100	1266	2,40	17,72	39,1	42,8	39,1	42,8			
97	118	1078	2,80	15,08	39,3	43,1	39,3	43,1			

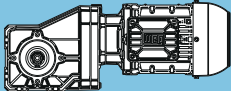
P _N = 11 kW										IE3	
50 Hz		60 Hz		i	bei 50 Hz					m kg	Maßzeichnung siehe Seite
11 kW		13 kW			Abtriebswelle		Hohlwelle				
n ₅₀ min ⁻¹	n ₆₀ min ⁻¹	M ₂ Nm	f _B		F _{rN} kN	F _{aN} kN	F _{rN} kN	F _{aN} kN			
30	36	3492	0,90	48,87	14,2	23,2	14,2	7,3	KH083-22P-160M-04E	223	444
36	43	2943	1,05	41,18	19,8	35,3	19,8	8,2			
44	53	2413	1,25	33,76	23,4	41,4	22,4	8,9			
48	57	2209	1,40	30,91	24,5	41,7	22,1	9,2			
56	67	1892	1,60	26,48	25,9	42,2	20,3	9,7			
65	79	1611	1,80	22,54	26,9	42,6	18,6	10,1			
78	94	1351	2,00	18,91	27,7	43,0	17,0	10,5			
83	101	1260	1,55	17,63	27,9	42,5	16,9	10,0			
92	111	1138	2,25	15,93	28,2	43,3	15,6	10,8			
97	118	1079	1,80	15,10	28,3	42,8	15,6	10,3			
113	136	933	2,60	13,06	28,6	43,6	14,1	11,1			
114	138	918	2,15	12,85	28,6	43,2	14,4	10,7			
136	165	770	2,55	10,78	28,9	43,5	13,2	11,0			
162	195	650	3,00	9,09	29,0	43,7	12,1	11,2			
62	74	1707	0,95	23,88	13,8	15,5	10,5	4,2			
73	88	1441	1,10	20,17	16,0	16,0	10,8	4,8			
89	107	1187	1,35	16,61	17,6	16,5	11,0	5,3			
129	156	813	1,15	11,37	19,2	16,5	10,3	5,2			
153	185	686	1,35	9,60	19,5	16,9	10,0	5,6			
186	224	565	1,65	7,91	19,8	17,2	9,0	6,0			



Legende siehe Seite 337

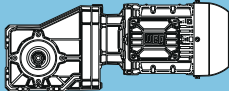
P _N = 15 kW										IE3	
50 Hz		60 Hz		bei 50 Hz						m kg	Maßzeichnung siehe Seite
15 kW		18 kW		Abtriebswelle		Hohlwelle					
n ₅₀ min ⁻¹	n ₆₀ min ⁻¹	M ₂ Nm	f _B	i	F _{rN} kN	F _{aN} kN	F _{rN} kN	F _{aN} kN			
5,5	6,6	23811	0,80	267,26	**	**	**	**	KH154-22P-160L-04F	815	462
5,6	6,8	23296	0,80	261,49	**	**	**	**			
6,3	7,7	20511	0,90	231,17	66,2	114,3	66,2	114,3			
6,5	7,9	19942	0,95	225,22	69,2	114,8	69,2	114,8			
6,8	8,3	18983	0,95	214,39	73,9	115,5	73,9	115,5			
7,5	9,1	17178	1,05	194,80	81,4	116,9	81,4	116,9			
7,9	9,6	16216	1,15	184,65	84,8	117,6	84,8	117,6			
9,2	11	13941	1,30	159,72	91,8	119,4	91,8	119,4			
10	12	14344	1,30	146,69	90,7	119,1	90,7	119,1			
12	14	12354	1,50	126,34	95,7	120,6	95,7	120,6			
13	16	10686	1,70	109,28	99,3	121,8	99,3	121,8			
15	18	9425	1,95	96,39	101,5	122,8	101,5	122,8			
18	21	8095	2,25	82,79	103,5	123,8	103,5	123,8			
21	26	6735	2,70	68,88	105,3	124,9	105,3	124,9			
26	31	5549	1,95	56,75	106,5	125,8	106,5	125,8			
30	36	4780	3,00	48,88	107,1	126,4	107,1	126,4			
41	50	3484	1,95	35,63	108,0	126,4	108,0	126,4			
48	58	3001	3,00	30,69	108,3	126,9	108,3	126,9			
8,6	10	15081	0,90	169,97	62,6	82,4	62,6	82,4	KH124-22P-160L-04F	561	458
9,7	12	14776	0,90	151,11	63,9	82,7	63,9	82,7	KH123-22P-160L-04F	537	456
11	13	12884	1,05	131,76	70,8	84,6	70,8	84,6			
13	16	11097	1,20	113,49	76,0	86,4	76,0	86,4			
15	18	9556	1,40	97,73	79,7	87,9	79,7	87,9			
17	21	8348	1,60	85,37	82,1	89,1	82,1	89,1			
20	24	7210	1,85	73,74	84,0	90,3	84,0	90,3			
24	29	5963	2,20	60,98	85,7	91,5	85,7	91,5			
25	30	5717	1,55	58,47	86,0	91,8	86,0	91,8			
29	35	4985	1,95	50,98	86,8	92,5	86,8	92,5			
33	40	4294	3,00	43,91	87,5	93,2	87,5	93,2			
44	53	3260	1,55	33,34	88,3	93,5	88,3	93,5			
50	61	2843	1,95	29,07	88,5	94,0	88,5	94,0			
59	71	2448	3,00	25,04	86,8	94,5	86,8	94,5			
14	16	10567	0,80	108,07	**	**	**	**	KH103-22P-160L-04F	414	452
16	19	9130	0,90	93,37	39,6	58,7	39,6	58,7			
18	22	7813	1,05	79,90	46,6	60,2	46,6	60,2			
21	26	6748	1,20	69,01	51,0	61,5	51,0	61,5			
25	30	5707	1,45	58,36	54,3	62,6	54,3	62,6			
31	37	4656	1,75	47,62	57,0	63,8	57,0	63,8			
36	43	3993	1,90	40,84	58,3	64,6	58,3	64,6			
38	46	3778	2,15	38,64	58,7	64,9	58,7	64,9			
42	50	3451	2,20	35,29	59,3	65,2	59,3	65,2			
49	59	2953	2,55	30,20	60,0	65,8	60,0	65,8			
55	66	2620	1,65	26,79	60,4	65,5	60,4	65,5			
56	68	2550	2,95	26,08	60,5	66,3	60,5	66,3			
63	76	2273	1,90	23,25	58,7	66,0	58,7	66,0			
73	88	1964	2,20	20,09	55,6	66,4	55,6	66,4			
85	103	1681	2,55	17,19	52,6	66,8	52,6	66,8			
99	120	1452	2,95	14,85	49,8	67,1	49,8	67,1			
25	30	5796	0,80	59,28	**	**	**	**	KH093-22P-160L-04F	296	448
29	36	4863	0,95	49,73	25,4	38,8	25,4	38,8			
35	43	4054	1,15	41,46	30,6	39,8	30,6	39,8			
36	44	3953	1,15	40,43	31,1	40,0	31,1	40,0			
41	49	3506	1,30	35,86	33,2	40,5	33,2	40,5			
46	56	3091	1,50	31,61	34,8	41,1	34,8	41,1			
48	58	2983	1,55	30,51	35,2	41,2	35,2	41,2			
56	68	2539	1,80	25,97	36,5	41,8	36,5	41,8			
61	74	2354	1,30	24,07	37,0	40,9	37,0	40,9			
65	79	2190	2,10	22,40	37,4	42,2	37,4	42,2			
70	85	2036	1,50	20,82	37,8	41,5	37,8	41,5			
78	94	1837	2,45	18,79	38,2	42,7	38,2	42,7			
83	100	1733	1,75	17,72	38,4	42,0	38,4	42,0			
97	118	1475	2,05	15,08	38,8	42,4	38,8	42,4			
113	136	1272	2,40	13,01	39,1	42,8	39,1	42,8			
134	163	1067	2,85	10,91	36,7	43,1	36,7	43,1			

K

P _N = 15 kW										IE3		
50 Hz		60 Hz		f _B	i	bei 50 Hz					m kg	Maßzeichnung siehe Seite
15 kW		18 kW				Abtriebswelle		Hohlwelle				
n ₅₀ min ⁻¹	n ₆₀ min ⁻¹	M ₂ Nm	F _{rN} kN			F _{aN} kN	F _{rN} kN	F _{aN} kN				
43	53	3301	0,95	33,76	16,5	28,1	16,5	7,6	KH083-22P-160L-04F	246	444	
47	57	3022	1,00	30,91	19,2	33,9	19,1	8,0				
55	67	2589	1,15	26,48	22,4	41,0	19,3	8,7				
65	79	2204	1,30	22,54	24,5	41,7	19,3	9,2				
77	94	1849	1,50	18,91	26,1	42,3	18,8	9,8				
83	101	1724	1,15	17,63	26,5	41,5	18,3	9,0				
92	111	1558	1,65	15,93	27,1	42,7	17,0	10,2				
97	118	1477	1,35	15,10	27,3	42,0	17,1	9,5				
112	136	1277	1,90	13,06	27,9	43,1	15,3	10,6				
114	138	1256	1,55	12,85	27,9	42,5	15,7	10,0				
136	165	1054	1,85	10,78	28,4	42,9	14,3	10,4				
161	195	889	2,20	9,09	28,7	43,2	13,1	10,7				
197	238	728	2,70	7,45	28,9	43,5	11,8	11,0				
73	88	1972	0,80	20,17	**	**	**	**				KH073-22P-160L-04F
88	107	1624	1,00	16,61	14,5	15,6	8,8	4,4				
129	156	1112	0,85	11,37	17,9	15,5	8,5	4,3				
153	185	939	1,00	9,60	18,7	16,1	8,7	4,8				
185	224	773	1,20	7,91	19,3	16,6	8,8	5,3				

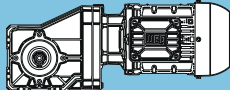
Legende siehe Seite 337

** ... auf Anfrage

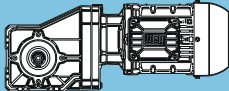
P _N = 18,5 kW										IE3	
50 Hz		60 Hz		i	bei 50 Hz					m kg	Maßzeichnung siehe Seite
18,5 kW		22 kW			Abtriebswelle		Hohlwelle				
n ₅₀ min ⁻¹	n ₆₀ min ⁻¹	M ₂ Nm	f _b		F _{rN} kN	F _{aN} kN	F _{rN} kN	F _{aN} kN			
6,9	8,3	23477	0,80	214,39	**	**	**	**	KH154-22P-180M-04E	829	462
7,5	9,1	21288	0,85	194,80	61,7	107,2	61,7	107,2			
8,0	9,6	20138	0,90	184,65	68,2	114,6	68,2	114,6			
9,2	11	17312	1,05	159,72	80,9	116,8	80,9	116,8			
10	12	17630	1,05	146,69	79,7	116,5	79,7	116,5			
12	14	15184	1,20	126,34	88,2	118,4	88,2	118,4	KH153-22P-180M-04E	783	460
13	16	13134	1,40	109,28	93,9	120,0	93,9	120,0			
15	18	11585	1,60	96,39	97,4	121,2	97,4	121,2			
18	21	9950	1,85	82,79	100,6	122,4	100,6	122,4			
21	26	8278	2,20	68,88	103,3	123,7	103,3	123,7			
26	31	6821	1,60	56,75	105,2	124,8	105,2	124,8			
26	31	6869	2,65	57,15	105,1	124,8	105,1	124,8			
30	36	5875	2,45	48,88	106,2	125,5	106,2	125,5			
41	50	4282	1,60	35,63	107,5	125,6	107,5	125,6			
48	58	3689	2,45	30,69	107,9	126,2	107,9	126,2			
11	13	15836	0,85	131,76	59,2	81,6	59,2	81,6	KH123-22P-180M-04E	551	456
13	16	13640	1,00	113,49	68,3	83,8	68,3	83,8			
15	18	11746	1,15	97,73	74,3	85,7	74,3	85,7			
17	21	10260	1,30	85,37	78,1	87,2	78,1	87,2			
20	24	8863	1,50	73,74	81,1	88,6	81,1	88,6			
24	29	7329	1,80	60,98	83,8	90,2	83,8	90,2			
29	35	6127	1,60	50,98	85,5	91,4	85,5	91,4			
33	40	5277	2,45	43,91	86,5	92,2	86,5	92,2			
36	43	4958	2,65	41,25	86,8	92,5	86,8	92,5			
39	47	4544	2,90	37,81	87,2	92,9	87,2	92,9			
51	61	3494	1,60	29,07	88,1	93,2	88,1	93,2	KH103-22P-180M-04E	428	452
59	71	3009	2,45	25,04	88,2	93,8	88,2	93,8			
18	22	9603	0,85	79,90	36,4	58,2	36,4	58,2			
21	26	8294	1,00	69,01	44,3	59,7	44,3	59,7			
25	30	7014	1,15	58,36	50,0	61,2	50,0	61,2			
31	37	5723	1,40	47,62	54,3	62,6	54,3	62,6			
36	43	4908	1,55	40,84	56,4	63,6	56,4	63,6			
38	46	4644	1,75	38,64	57,0	63,9	57,0	63,9			
42	50	4241	1,80	35,29	57,9	64,3	57,9	64,3			
48	58	3708	2,20	30,85	58,8	64,9	58,8	64,9			
49	59	3630	2,10	30,20	59,0	65,0	59,0	65,0			
56	68	3134	2,40	26,08	59,7	65,6	59,7	65,6			
63	76	2794	1,55	23,25	60,1	65,2	60,1	65,2			
67	80	2650	2,85	22,05	58,0	66,1	58,0	66,1			
73	88	2415	1,80	20,09	56,8	65,8	56,8	65,8			
86	103	2066	2,10	17,19	53,5	66,3	53,5	66,3			
99	120	1785	2,40	14,85	50,7	66,7	50,7	66,7			
117	141	1510	2,85	12,56	47,8	67,0	47,8	67,0			
30	36	5977	0,80	49,73	**	**	**	**	KH093-22P-180M-04E	310	448
36	44	4859	0,95	40,43	25,4	38,8	25,4	38,8			
41	49	4310	1,05	35,86	29,1	39,5	29,1	39,5			
47	56	3799	1,20	31,61	31,9	40,2	31,9	40,2			
48	58	3667	1,25	30,51	32,5	40,3	32,5	40,3			
57	68	3121	1,45	25,97	34,7	41,0	34,7	41,0			
66	79	2692	1,70	22,40	36,1	41,6	36,1	41,6			
71	85	2502	1,20	20,82	36,6	40,6	36,6	40,6			
78	94	2258	2,00	18,79	37,3	42,1	37,3	42,1			
83	100	2130	1,45	17,72	37,6	41,3	37,6	41,3			
96	116	1836	2,50	15,28	38,2	42,7	38,2	42,7			
97	118	1812	1,70	15,08	38,2	41,8	38,2	41,8			
113	136	1564	1,95	13,01	38,7	42,3	38,7	42,3			
135	163	1311	2,30	10,91	37,5	42,7	37,5	42,7			
166	200	1066	2,85	8,87	34,6	43,1	34,6	43,1			

Legende siehe Seite 337

** ... auf Anfrage

P _N = 18,5 kW										IE3		
50 Hz 18,5 kW		60 Hz 22 kW		f _B	i	bei 50 Hz					m kg	Maßzeichnung siehe Seite
n ₅₀ min ⁻¹	n ₆₀ min ⁻¹	M ₂ Nm	Abtriebswelle			Hohlwelle						
			F _{rN} kN			F _{aN} kN	F _{rN} kN	F _{aN} kN				
56	67	3183	0,95	26,48	17,7	30,7	16,6	7,8	KH083-22P-180M-04E	260	444	
65	79	2709	1,05	22,54	21,6	39,2	17,2	8,5				
78	94	2273	1,20	18,91	24,2	41,6	17,3	9,1				
92	111	1915	1,35	15,93	25,8	42,2	17,4	9,7				
97	118	1815	1,10	15,10	26,2	41,4	16,5	8,9				
113	136	1570	1,55	13,06	27,1	42,7	16,3	10,2				
114	138	1544	1,30	12,85	27,1	41,9	16,4	9,4				
136	165	1296	1,50	10,78	27,8	42,4	15,2	9,9				
162	195	1093	1,80	9,09	28,3	42,8	13,8	10,3				
197	238	895	2,20	7,45	28,7	43,2	12,5	10,7				

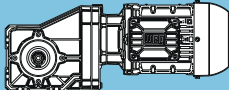
Legende siehe Seite 337

P _N = 22 kW										IE3	
50 Hz		60 Hz		i	bei 50 Hz					m kg	Maßzeichnung siehe Seite
22 kW		26 kW			Abtriebswelle		Hohlwelle				
n ₅₀ min ⁻¹	n ₆₀ min ⁻¹	M ₂ Nm	f _B		F _{rN} kN	F _{aN} kN	F _{rN} kN	F _{aN} kN			
9,2	11	20714	0,90	159,72	65,1	114,2	65,1	114,2	KH154-22P-180L-04F	850	462
10	12	20966	0,90	146,69	63,6	111,2	63,6	111,2			
12	14	18057	1,00	126,34	77,9	116,2	77,9	116,2			
13	16	15619	1,20	109,28	86,8	118,1	86,8	118,1			
15	18	13777	1,35	96,39	92,2	119,5	92,2	119,5			
18	21	11833	1,55	82,79	96,9	121,0	96,9	121,0			
21	26	9845	1,85	68,88	100,8	122,5	100,8	122,5			
26	31	8168	2,25	57,15	103,4	123,8	103,4	123,8			
30	36	6986	2,05	48,88	105,0	124,7	105,0	124,7			
31	37	6812	2,65	47,66	105,2	124,8	105,2	124,8			
35	42	6043	2,95	42,28	106,0	125,4	106,0	125,4			
41	50	5092	1,35	35,63	106,9	124,7	106,9	124,7			
48	58	4386	2,05	30,69	107,4	125,5	107,4	125,5			
55	67	3793	2,95	26,54	107,8	126,1	107,8	126,1			
13	16	16221	0,85	113,49	57,3	81,2	57,3	81,2	KH123-22P-180L-04F	572	456
15	18	13968	0,95	97,73	67,1	83,5	67,1	83,5			
17	21	12202	1,10	85,37	73,0	85,3	73,0	85,3			
20	24	10539	1,25	73,74	77,4	86,9	77,4	86,9			
24	29	8716	1,50	60,98	81,4	88,8	81,4	88,8			
29	35	7286	1,35	50,98	83,9	90,2	83,9	90,2			
33	40	6276	2,05	43,91	85,3	91,2	85,3	91,2			
36	43	5896	2,25	41,25	85,8	91,6	85,8	91,6			
39	47	5404	2,45	37,81	86,4	92,1	86,4	92,1			
42	51	5005	2,60	35,02	86,8	92,5	86,8	92,5			
45	54	4721	2,80	33,03	87,1	92,8	87,1	92,8			
51	61	4155	1,35	29,07	87,6	92,4	87,6	92,4			
59	71	3579	2,05	25,04	88,0	93,1	88,0	93,1			
68	82	3081	2,65	21,56	85,0	93,7	85,0	93,7			
21	26	9863	0,85	69,01	34,5	57,7	34,5	57,7	KH103-22P-180L-04F	449	452
25	30	8341	1,00	58,36	44,1	59,6	44,1	59,6			
31	37	6806	1,20	47,62	50,8	61,4	50,8	61,4			
36	43	5837	1,30	40,84	53,9	62,5	53,9	62,5			
38	46	5523	1,45	38,64	54,8	62,9	54,8	62,9			
42	50	5044	1,50	35,29	56,1	63,4	56,1	63,4			
48	58	4409	1,85	30,85	57,5	64,1	57,5	64,1			
49	59	4316	1,75	30,20	57,7	64,2	57,7	64,2			
56	68	3727	2,05	26,08	58,8	64,9	58,8	64,9			
63	76	3323	1,30	23,25	59,5	64,5	59,5	64,5			
67	80	3152	2,40	22,05	59,3	65,6	59,3	65,6			
73	88	2871	1,50	20,09	58,1	65,1	58,1	65,1			
82	99	2573	2,95	18,00	54,8	66,2	54,8	66,2			
86	103	2457	1,75	17,19	54,5	65,7	54,5	65,7			
99	120	2122	2,05	14,85	51,6	66,2	51,6	66,2			
117	141	1795	2,40	12,56	48,5	66,6	48,5	66,6			
143	173	1465	2,95	10,25	45,1	67,1	45,1	67,1			
36	44	5778	0,80	40,43	**	**	**	**	KH093-22P-180L-04F	331	448
41	49	5125	0,90	35,86	23,2	38,5	23,2	38,5			
47	56	4518	1,00	31,61	27,8	39,3	27,8	39,3			
48	58	4361	1,05	30,51	28,8	39,5	28,8	39,5			
57	68	3712	1,25	25,97	32,3	40,3	32,3	40,3			
66	79	3202	1,45	22,40	34,4	40,9	34,4	40,9			
71	85	2976	1,05	20,82	35,2	39,8	35,2	39,8			
78	94	2686	1,70	18,79	36,1	41,6	36,1	41,6			
83	100	2533	1,20	17,72	36,6	40,6	36,6	40,6			
96	116	2184	2,10	15,28	37,4	42,2	37,4	42,2			
97	118	2155	1,40	15,08	37,5	41,2	37,5	41,2			
113	136	1859	1,65	13,01	38,1	41,8	38,1	41,8			
123	149	1708	2,65	11,95	38,4	42,8	38,4	42,8			
135	163	1559	1,95	10,91	38,4	42,3	38,4	42,3			
166	200	1268	2,40	8,87	35,4	42,8	35,4	42,8			

Legende siehe Seite 337

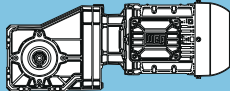
** ... auf Anfrage

P _N = 22 kW										IE3	
50 Hz	60 Hz				bei 50 Hz					m kg	Maßzeichnung siehe Seite
22 kW	26 kW			Abtriebswelle		Hohlwelle					
n ₅₀ min ⁻¹	n ₆₀ min ⁻¹	M ₂ Nm	f _B	i	F _{rN} kN	F _{aN} kN	F _{rN} kN	F _{aN} kN			
56	67	3785	0,80	26,48	**	**	**	**	KH083-22P-180L-04F	281	444
65	79	3222	0,90	22,54	17,3	29,8	15,0	7,7			
78	94	2703	1,00	18,91	21,6	39,2	15,5	8,5			
92	111	2277	1,15	15,93	24,2	41,6	15,8	9,1			
97	118	2158	0,90	15,10	24,7	40,7	14,9	8,2			
113	136	1867	1,30	13,06	26,0	42,2	15,9	9,7			
114	138	1837	1,10	12,85	26,1	41,3	15,1	8,8			
136	165	1541	1,30	10,78	27,1	41,9	15,1	9,4			
162	195	1299	1,50	9,09	27,8	42,4	14,6	9,9			
197	238	1065	1,85	7,45	28,4	42,9	13,1	10,4			

P _N = 30 kW										IE3	
50 Hz		60 Hz		i	bei 50 Hz					m kg	Maßzeichnung siehe Seite
30 kW		36 kW			Abtriebswelle		Hohlwelle				
n ₅₀ min ⁻¹	n ₆₀ min ⁻¹	M ₂ Nm	f _b		F _{rN} kN	F _{aN} kN	F _{rN} kN	F _{aN} kN			
14	16	21155	0,90	109,28	62,5	108,9	62,5	108,9	KH153-22P-200L-04E	862	460
15	18	18659	1,00	96,39	75,4	115,8	75,4	115,8			
18	22	16027	1,15	82,79	85,5	117,8	85,5	117,8			
21	26	13334	1,35	68,88	93,4	119,8	93,4	119,8			
26	31	11063	1,65	57,15	98,5	121,6	98,5	121,6			
31	37	9226	2,00	47,66	101,8	123,0	101,8	123,0			
35	42	8185	2,20	42,28	103,4	123,8	103,4	123,8			
36	43	7931	2,30	40,97	103,8	123,9	103,8	123,9			
40	48	7221	2,50	37,30	104,7	124,5	104,7	124,5			
42	50	6862	2,65	35,45	105,1	124,8	105,1	124,8			
46	56	6200	2,95	32,03	105,8	125,3	105,8	125,3			
56	67	5138	2,20	26,54	106,8	124,7	106,8	124,7			
63	76	4532	3,00	23,41	107,3	125,3	107,3	125,3			
17	21	16526	0,80	85,37	**	**	**	**	KH123-22P-200L-04E	630	456
20	24	14275	0,95	73,74	65,9	83,2	65,9	83,2			
24	29	11805	1,15	60,98	74,1	85,7	74,1	85,7			
29	35	9714	1,35	50,18	79,3	87,8	79,3	87,8			
36	43	7985	1,65	41,25	82,7	89,5	82,7	89,5			
39	47	7319	1,80	37,81	83,8	90,2	83,8	90,2			
42	51	6779	1,95	35,02	84,6	90,7	84,6	90,7			
45	54	6394	2,05	33,03	85,1	91,1	85,1	91,1			
50	60	5786	2,25	29,89	85,9	91,7	85,9	91,7			
52	62	5523	2,40	28,53	86,2	92,0	86,2	92,0			
63	75	4569	2,85	23,60	87,2	92,9	87,2	92,9			
69	83	4174	1,95	21,56	87,3	92,4	87,3	92,4			
79	94	3647	2,25	18,84	82,9	93,0	82,9	93,0			
91	109	3150	2,60	16,27	78,6	93,6	78,6	93,6			
31	37	9218	0,90	47,62	39,0	58,6	39,0	58,6	KH103-22P-200L-04E	507	452
38	46	7480	1,10	38,64	48,1	60,6	48,1	60,6			
48	58	5972	1,35	30,85	53,5	62,3	53,5	62,3			
49	59	5846	1,30	30,20	53,9	62,5	53,9	62,5			
57	68	5049	1,50	26,08	56,1	63,4	56,1	63,4			
67	81	4268	1,80	22,05	57,8	64,3	57,8	64,3			
82	99	3484	2,20	18,00	57,0	65,2	57,0	65,2			
86	104	3328	1,30	17,19	56,9	64,5	56,9	64,5			
100	120	2875	1,50	14,85	53,5	65,1	53,5	65,1			
101	122	2826	2,70	14,60	52,5	65,9	52,5	65,9			
118	142	2431	1,80	12,56	50,1	65,8	50,1	65,8			
144	174	1984	2,20	10,25	46,4	66,4	46,4	66,4			
178	214	1609	2,70	8,31	42,9	66,9	42,9	66,9			
57	69	5027	0,90	25,97	24,1	38,6	24,1	38,6	KH093-22P-200L-04E	389	448
66	79	4336	1,05	22,40	29,0	39,5	29,0	39,5			
79	95	3637	1,25	18,79	32,6	40,4	32,6	40,4			
97	116	2958	1,55	15,28	35,3	41,2	35,3	41,2			
98	118	2919	1,05	15,08	35,4	39,9	35,4	39,9			
114	137	2518	1,20	13,01	36,6	40,6	36,6	40,6			
124	149	2313	1,95	11,95	37,1	42,1	37,1	42,1			
136	163	2112	1,45	10,91	37,6	41,3	37,6	41,3			
167	201	1717	1,75	8,87	37,0	42,0	37,0	42,0			
213	256	1343	2,25	6,94	33,5	42,7	33,5	42,7			

Legende siehe Seite 337

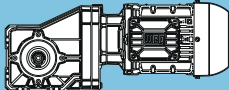
** ... auf Anfrage

P _N = 37 kW										IE3	
50 Hz		60 Hz		i	bei 50 Hz					m kg	Maßzeichnung siehe Seite
37 kW		44 kW			Abtriebswelle		Hohlwelle				
n ₅₀ min ⁻¹	n ₆₀ min ⁻¹	M ₂ Nm	f _B		F _{rN} kN	F _{aN} kN	F _{rN} kN	F _{aN} kN			
15	18	23013	0,80	96,39	**	**	**	**	KH153-22P-200L-04F	889	460
18	22	19766	0,95	82,79	70,1	114,9	70,1	114,9			
21	26	16445	1,10	68,88	84,0	117,5	84,0	117,5			
26	31	13645	1,35	57,15	92,6	119,6	92,6	119,6			
31	37	11379	1,60	47,66	97,9	121,3	97,9	121,3			
35	42	10094	1,80	42,28	100,3	122,3	100,3	122,3			
36	43	9782	1,85	40,97	100,9	122,5	100,9	122,5			
40	48	8905	2,05	37,30	102,3	123,2	102,3	123,2			
42	50	8464	2,15	35,45	103,0	123,5	103,0	123,5			
46	56	7647	2,40	32,03	104,1	124,2	104,1	124,2			
56	67	6336	1,80	26,54	105,7	123,5	105,7	123,5			
56	67	6363	2,85	26,65	105,7	125,1	105,7	125,1			
63	76	5589	2,45	23,41	106,4	124,2	106,4	124,2			
74	89	4801	2,80	20,11	107,1	125,0	107,1	125,0			
24	29	14559	0,90	60,98	64,8	82,9	64,8	82,9	KH123-22P-200L-04F	657	456
29	36	11980	1,10	50,18	73,6	85,5	73,6	85,5			
36	43	9848	1,35	41,25	79,0	87,6	79,0	87,6			
39	47	9027	1,45	37,81	80,8	88,5	80,8	88,5			
42	51	8361	1,60	35,02	82,0	89,1	82,0	89,1			
45	54	7886	1,65	33,03	82,9	89,6	82,9	89,6			
50	60	7136	1,85	29,89	84,1	90,3	84,1	90,3			
52	62	6812	1,95	28,53	84,6	90,7	84,6	90,7			
63	76	5635	2,35	23,60	86,1	91,9	86,1	91,9			
69	83	5147	1,60	21,56	86,6	91,2	86,6	91,2			
76	92	4637	2,85	19,42	85,0	92,9	85,0	92,9			
79	95	4498	1,85	18,84	85,0	92,0	85,0	92,0			
91	110	3884	2,10	16,27	80,4	92,7	80,4	92,7			
110	132	3214	2,55	13,46	74,9	93,6	74,9	93,6			
38	46	9225	0,90	38,64	39,0	58,6	39,0	58,6	KH103-22P-200L-04F	534	452
48	58	7365	1,10	30,85	48,6	60,8	48,6	60,8			
49	59	7210	1,05	30,20	49,2	60,9	49,2	60,9			
57	68	6227	1,25	26,08	52,7	62,1	52,7	62,1			
67	81	5264	1,45	22,05	55,5	63,2	55,5	63,2			
82	99	4298	1,75	18,00	57,7	64,3	57,7	64,3			
86	104	4104	1,05	17,19	58,1	63,4	58,1	63,4			
100	120	3545	1,25	14,85	55,3	64,2	55,3	64,2			
101	122	3486	2,20	14,60	54,1	65,2	54,1	65,2			
118	142	2999	1,45	12,56	51,7	65,0	51,7	65,0			
127	153	2784	2,70	11,66	49,4	66,0	49,4	66,0			
144	174	2447	1,75	10,25	47,6	65,7	47,6	65,7			
178	214	1984	2,20	8,31	43,9	66,4	43,9	66,4			
223	268	1585	2,70	6,64	40,3	66,9	40,3	66,9			

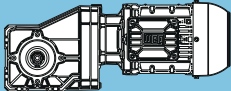


Legende siehe Seite 337

** ... auf Anfrage

P _N = 45 kW										IE3	
50 Hz		60 Hz		i	bei 50 Hz					m kg	Maßzeichnung siehe Seite
45 kW		55 kW			Abtriebswelle		Hohlwelle				
n ₅₀ min ⁻¹	n ₆₀ min ⁻¹	M ₂ Nm	f _B		F _{rN} kN	F _{aN} kN	F _{rN} kN	F _{aN} kN			
21	26	20001	0,90	68,88	68,9	114,7	68,9	114,7	KH153-22P-225S/M-04F	1026	460
26	31	16595	1,10	57,15	83,5	117,3	83,5	117,3			
31	37	13839	1,35	47,66	92,0	119,4	92,0	119,4			
35	42	12277	1,50	42,28	95,9	120,6	95,9	120,6			
36	43	11897	1,55	40,97	96,8	120,9	96,8	120,9			
40	48	10831	1,70	37,30	99,0	121,7	99,0	121,7			
42	50	10294	1,75	35,45	100,0	122,1	100,0	122,1			
46	56	9301	1,95	32,03	101,7	122,9	101,7	122,9			
56	67	7738	2,35	26,65	104,0	124,1	104,0	124,1			
63	76	6798	2,00	23,41	105,2	123,0	105,2	123,0			
67	81	6420	2,85	22,11	105,6	125,1	105,6	125,1			
74	89	5839	2,30	20,11	106,2	124,0	106,2	124,0			
88	107	4858	2,95	16,73	107,1	125,0	107,1	125,0			
29	36	14571	0,90	50,18	64,7	82,9	64,7	82,9	KH123-22P-225S/M-04F	794	456
36	43	11978	1,10	41,25	73,6	85,5	73,6	85,5			
39	47	10979	1,20	37,81	76,3	86,5	76,3	86,5			
42	51	10169	1,30	35,02	78,3	87,3	78,3	87,3			
45	54	9591	1,40	33,03	79,6	87,9	79,6	87,9			
50	60	8679	1,50	29,89	81,5	88,8	81,5	88,8			
52	62	8284	1,60	28,53	82,2	89,2	82,2	89,2			
63	76	6853	1,90	23,60	84,5	90,6	84,5	90,6			
69	83	6260	1,30	21,56	85,3	89,8	85,3	89,8			
76	92	5639	2,35	19,42	86,1	91,8	86,1	91,8			
79	95	5471	1,50	18,84	86,3	90,8	86,3	90,8			
91	110	4724	1,75	16,27	82,4	91,7	82,4	91,7			
93	112	4634	2,85	15,96	80,6	92,9	80,6	92,9			
110	132	3908	2,10	13,46	76,5	92,7	76,5	92,7			
134	161	3214	2,55	11,07	71,0	93,5	71,0	93,5			
48	58	8958	0,90	30,85	40,7	58,9	40,7	58,9	KH103-22P-225S/M-04F	671	452
49	59	8769	0,90	30,20	41,8	59,1	41,8	59,1			
57	68	7573	1,00	26,08	47,7	60,5	47,7	60,5			
67	81	6403	1,20	22,05	52,2	61,9	52,2	61,9			
82	99	5227	1,45	18,00	55,6	63,2	55,6	63,2			
86	104	4991	0,90	17,19	56,2	62,2	56,2	62,2			
100	120	4312	1,00	14,85	57,4	63,1	57,4	63,1			
101	122	4239	1,80	14,60	55,9	64,3	55,9	64,3			
118	142	3647	1,20	12,56	53,4	64,0	53,4	64,0			
127	153	3386	2,25	11,66	50,8	65,3	50,8	65,3			
144	174	2976	1,45	10,25	49,1	65,0	49,1	65,0			
178	214	2413	1,80	8,31	45,0	65,8	45,0	65,8			
223	268	1928	2,25	6,64	41,2	66,5	41,2	66,5			

Legende siehe Seite 337

P _N = 55 kW										IE3	
50 Hz		60 Hz		i	bei 50 Hz					m kg	Maßzeichnung siehe Seite
55 kW		66 kW			Abtriebswelle		Hohlwelle				
n ₅₀ min ⁻¹	n ₆₀ min ⁻¹	M ₂ Nm	f _B		F _{rN} kN	F _{aN} kN	F _{rN} kN	F _{aN} kN			
26	31	20282	0,90	57,15	67,5	114,5	67,5	114,5	KH153-22P-225S/M-04G	1074	460
31	37	16914	1,10	47,66	82,4	117,1	82,4	117,1			
36	44	14540	1,25	40,97	90,1	118,9	90,1	118,9			
40	48	13238	1,40	37,30	93,6	119,9	93,6	119,9			
42	50	12581	1,45	35,45	95,2	120,4	95,2	120,4			
46	56	11367	1,60	32,03	97,9	121,3	97,9	121,3			
56	67	9458	1,95	26,65	101,4	122,8	101,4	122,8			
63	76	8308	1,65	23,41	103,2	121,4	103,2	121,4			
67	81	7847	2,30	22,11	103,9	124,0	103,9	124,0			
74	89	7137	1,90	20,11	104,8	122,6	104,8	122,6			
80	97	6544	2,80	18,44	105,5	125,0	105,5	125,0			
88	107	5937	2,40	16,73	106,1	123,9	106,1	123,9			
107	129	4926	2,90	13,88	107,0	124,9	107,0	124,9			
36	43	14640	0,90	41,25	64,5	82,8	64,5	82,8	KH123-22P-225S/M-04G	842	456
42	51	12429	1,05	35,02	72,3	85,0	72,3	85,0			
45	54	11722	1,15	33,03	74,3	85,8	74,3	85,8			
50	60	10608	1,25	29,89	77,3	86,9	77,3	86,9			
52	63	10125	1,30	28,53	78,4	87,4	78,4	87,4			
63	76	8376	1,60	23,60	82,0	89,1	82,0	89,1			
76	92	6892	1,90	19,42	84,4	90,6	84,4	90,6			
79	95	6686	1,25	18,84	84,7	89,3	84,7	89,3			
91	110	5774	1,45	16,27	85,0	90,4	85,0	90,4			
93	112	5664	2,30	15,96	82,9	91,8	82,9	91,8			
109	132	4809	2,75	13,55	77,7	92,7	77,7	92,7			
110	133	4777	1,75	13,46	78,6	91,6	78,6	91,6			
134	161	3929	2,10	11,07	72,7	92,7	72,7	92,7			
163	196	3230	2,55	9,10	67,4	93,5	67,4	93,5			
191	231	2743	3,00	7,73	63,5	94,1	63,5	94,1			



Legende siehe Seite 337

P _N = 75 kW										IE3	
50 Hz		60 Hz		i	bei 50 Hz					m kg	Maßzeichnung siehe Seite
75 kW		90 kW			Abtriebswelle		Hohlwelle				
n ₅₀ min ⁻¹	n ₆₀ min ⁻¹	M ₂ Nm	f _B		F _{rN} kN	F _{aN} kN	F _{rN} kN	F _{aN} kN			
31	37	23065	0,80	47,66	**	**	**	**	KH153-22P-250S/M-04F	1178	460
36	43	19828	0,95	40,97	69,8	114,9	69,8	114,9			
40	48	18051	1,00	37,30	77,9	116,2	77,9	116,2			
42	50	17156	1,05	35,45	81,5	116,9	81,5	116,9			
46	56	15501	1,20	32,03	87,2	118,2	87,2	118,2			
56	67	12897	1,40	26,65	94,4	120,2	94,4	120,2			
63	76	11329	1,20	23,41	98,0	118,3	98,0	118,3			
67	81	10700	1,70	22,11	99,2	121,8	99,2	121,8			
74	89	9732	1,40	20,11	101,0	120,0	101,0	120,0			
80	97	8924	2,05	18,44	102,3	123,2	102,3	123,2			
88	106	8097	1,75	16,73	103,5	121,6	103,5	121,6			
93	112	7671	2,35	15,85	104,1	124,1	104,1	124,1			
107	128	6717	2,15	13,88	105,3	123,1	105,3	123,1			
108	130	6640	2,75	13,72	105,4	124,9	105,4	124,9			
128	154	5604	2,50	11,58	106,4	124,2	106,4	124,2			
149	179	4815	2,80	9,95	105,6	125,0	105,6	125,0			



Legende siehe Seite 337

**... auf Anfrage

Auswahltabellen - Getriebe

Aufbau der Auswahltabellen

Type	$i_{ges.}$	M_{2max}	n_2	i_{exakt}	n_{1max}	IEC-Motorbaugröße 7												
						63	71	80	90	100	112	132	160	180	200	225	250	-
						IEC-Adapter 8												
						I63	I71	I80	I90	I100	I112	I132	I160	I180	I200	I225	I250	I280
NEMA-Adapter 9																		
		[Nm]	[min ⁻¹]			N56	N143/145	N182	N184	N213/215	N254/256	N284/286	N324/326	N364	-	-		
K022																		
2-stufig	10																	
$n_1=1400\text{ min}^{-1}$	11																	
Max. Drehmoment 110 Nm	12																	

K

Type	$i_{ges.}$	SERVO-Adapter											Eingangseinheit											
		n_{1max}	Adaptergröße 14										n_{1max}	Eintriebswelle 16 [mm]										
			[min ⁻¹]	S92	S105	S114	S115	S130	S141	S142	S180	S189		S190	[min ⁻¹]	19x40	24x50	28x60	38x80	42x110	48x110	55x110		

- 1** Getriebetype
- 2** Gesamtübersetzung
- 3** Zulässiges Abtriebsdrehmoment bei S1-Betrieb ($f_B = 1,0$)
- 4** Abtriebsdrehzahl (Getriebe) bei $n_1 = 1400\text{ min}^{-1}$
- 5** Mathematisch genaue Übersetzung
- 6** Maximal zulässige Eintriebsdrehzahl Getriebe, gültig für Direktanbau und IEC-/NEMA-Adapter
Max. zul. Eintriebsdrehzahl IEC-/NEMA-Adapter: I63 - I132 / N56 - N213 = 3000 min^{-1} , I60 - I280 / N254 - N364 = 2500 min^{-1}
Max. zul. Motordrehzahl (Direktanbau): Motorbaugrößen 63 - 180 = 3000 min^{-1} , 200 - 250 = 2500 min^{-1} .
Höhere Motordrehzahlen auf Anfrage
- 7** Mögliche Motorbaugrößen (Direktanbau)
- 8** Mögliche IEC-Adaptergrößen
- 9** Mögliche NEMA-Adaptergrößen
- 10** Anzahl der Getriebestufen
- 11** Motordrehzahl
- 12** Maximales Drehmoment
- 13** Maximale Eintriebsdrehzahl - SERVO-Adapter
- 14** Mögliche SERVO-Adaptergrößen
- 15** Maximale Eintriebsdrehzahl - Direktanbau, IEC-/NEMA-Adapter und Eingangseinheit
Höhere Eintriebsdrehzahlen auf Anfrage
- 16** Mögliche Eintriebswellen der Eingangseinheit

Type	$i_{ges.}$	M_{znom}	n_2	i_{exakt}	n_{1max}	IEC-Motorbaugröße											
						63	71	80	90	100	-	-	-	-	-	-	-
						IEC-Adapter											
						I63	I71	I80	I90	I100	-	-	-	-	-	-	-
NEMA-Adapter																	
		[Nm]	[min ⁻¹]			N56	N143/145	N182	-	-	-	-	-	-	-	-	
K022	68,88	110	20	551/8	6000												
	61,75	102	23	247/4	6000												
	53,65	110	26	1073/20	6000												
	48,10	110	29	481/10	6000												
	43,50	110	32	87/2	6000												
	39,00	110	36	39/1	6000												
	34,27	110	41	377/11	6000												
	30,88	51	45	247/8	6000												
	30,73	110	46	338/11	6000												
	26,41	110	53	1479/56	6000												
	24,05	81	58	481/20	6000												
	23,68	110	59	663/28	6000												
	20,63	103	68	1073/52	6000												
	19,50	81	72	39/2	6000												
	18,50	102	76	37/2	6000												
	15,41	93	91	493/32	6000												
	15,36	81	91	169/11	6000												
	13,81	93	101	221/16	6000												
	13,29	89	105	319/24	6000												
	11,92	89	117	143/12	6000												
	11,84	81	118	663/56	6000												
	11,60	85	121	58/5	6000												
	10,40	85	135	52/5	6000												
	9,25	81	151	37/4	6000												
	8,51	77	164	783/92	6000												
	7,63	77	183	351/46	6000												
	6,91	74	203	221/32	6000												
	5,96	69	235	143/24	6000												
	5,20	65	269	26/5	6000												
	3,82	57	367	351/92	6000												
	K033	217,88	200	6,4	1743/8	6000											
		177,19	200	7,9	2835/16	6000											
		140,80	200	9,9	6195/44	6000											
108,75		200	13	435/4	6000												
86,83		200	16	4515/52	6000												
71,93		200	19	1079/15	6000												
65,63		200	21	525/8	6000												
58,50		200	24	117/2	6000												
49,88		200	28	399/8	6000												
46,48		200	30	1534/33	6000												
38,80		200	36	1785/46	6000												
35,90		200	39	754/21	6000												
30,29		200	46	1575/52	6000												
29,97		129	47	1079/36	6000												
28,67		200	49	86/3	6000												
24,38		160	57	195/8	6000												
21,67		200	65	65/3	6000												
19,37		163	72	3835/198	6000												
16,47		200	85	247/15	6000												
14,96		163	94	1885/126	6000												
12,81		200	109	884/69	6000												
11,94		163	117	215/18	6000												
10,00		200	140	10/1	6000												
9,03		163	155	325/36	6000												
6,86		149	204	247/36	6000												
5,34		137	262	1105/207	6000												
4,17		126	336	25/6	6000												

Legende siehe Seite 397

Type	i _{ges.}	SERVO-Adapter										Eingangseinheit										
		n _{1max}	Adaptergröße										n _{1max}	Eintriebswelle [mm]								
			[min ⁻¹]	S92	S105	S114	S115	S130	S141	S142	S180	S189		S190	[min ⁻¹]	19x40	24x50	28x60	38x80	42x110	48x110	55x110
K022	68,88	5000													-							
	61,75	5000													-							
	53,65	5000													3000							
	48,10	5000													3000							
	43,50	5000													3000							
	39,00	5000													3000							
	34,27	5000													3000							
	30,88	5000													-							
	30,73	5000													3000							
	26,41	5000													3000							
	24,05	5000													3000							
	23,68	5000													3000							
	20,63	5000													3000							
	19,50	5000													3000							
	18,50	5000													3000							
	15,41	4900													3000							
	15,36	5000													3000							
	13,81	4900													3000							
	13,29	4300													3000							
	11,92	4300													3000							
	11,84	5000													3000							
	11,60	3900													3000							
	10,40	3900													3000							
	9,25	5000													3000							
	8,51	3400													3000							
	7,63	3400													3000							
	6,91	4900													3000							
	5,96	4300													3000							
	5,20	3900													3000							
	3,82	3400													3000							
K033	217,88	5000													3000							
	177,19	5000													3000							
	140,80	5000													3000							
	108,75	5000													3000							
	86,83	5000													3000							
	71,93	5000													3000							
	65,63	5000													3000							
	58,50	5000													3000							
	49,88	4400													3000							
	46,48	5000													3000							
	38,80	3800													3000							
	35,90	5000													3000							
	30,29	3400													3000							
	29,97	5000													3000							
	28,67	5000													3000							
	24,38	5000													3000							
	21,67	5000													3000							
	19,37	5000													3000							
	16,47	4400													3000							
	14,96	5000													3000							
	12,81	3800													3000							
	11,94	5000													3000							
	10,00	3400													3000							
	9,03	5000													3000							
	6,86	4400													3000							
	5,34	3800													3000							
	4,17	3400													3000							

Legende siehe Seite 397

Type	$i_{ges.}$	M_{znenn}	n_2	i_{exakt}	n_{1max}	IEC-Motorbaugröße												
						63	71	80	90	100	112	-	-	-	-	-	-	-
						IEC-Adapter												
						163	171	180	190	1100	1112	-	-	-	-	-	-	-
NEMA-Adapter																		
		[Nm]	[min ⁻¹]			N56	N143/145	N182	N184	-	-	-	-	-	-	-		
K 3-stufig $n_1=1400\text{ min}^{-1}$ Max. Drehmoment 400 Nm	K043	277,79	400	5	14445/52	6000												
		227,16	400	6,2	23625/104	6000												
		179,37	400	7,8	25650/143	6000												
		139,08	400	10	50625/364	6000												
		113,83	400	12	38475/338	6000												
		89,17	378	16	535/6	6000												
		87,62	400	16	18225/208	6000												
		72,92	400	19	875/12	6000												
		66,20	400	21	6885/104	6000												
		57,58	400	24	1900/33	6000												
		54,18	400	26	16200/299	6000												
		47,07	200	30	93197/1980	6000												
		44,64	400	31	625/14	6000												
		43,93	400	32	7425/169	6000												
		38,49	270	36	30485/792	6000												
		36,78	384	38	3825/104	5600												
		36,54	400	38	475/13	6000												
		30,39	324	46	33098/1089	6000												
		29,81	361	47	775/26	5000												
		28,74	357	49	20925/728	4800												
		28,13	400	50	225/8	6000												
		23,57	307	59	21775/924	6000												
		21,25	400	66	85/4	6000												
		19,29	294	73	1273/66	6000												
		17,39	400	81	400/23	6000												
		14,85	278	94	2613/176	6000												
		14,10	400	99	550/39	6000												
		11,81	400	119	425/36	5600												
		11,22	262	125	14807/1320	6000												
		9,57	373	146	775/81	5000												
		9,23	369	152	775/84	4800												
		9,18	251	152	6968/759	6000												
	7,44	240	188	67/9	6000													
	6,23	231	225	14807/2376	5600													
	5,05	221	277	27001/5346	5000													
	4,87	219	287	27001/5544	4800													

Legende siehe Seite 397

Type	i _{ges.}	SERVO-Adapter											Eingangseinheit												
		n _{1max}	Adaptergröße											n _{1max}	Eintriebswelle [mm]										
			[min ⁻¹]	S92	S105	S114	S115	S130	S141	S142	S180	S189	S190		[min ⁻¹]	19x40	24x50	28x60	38x80	42x110	48x110	55x110			
K043	277,79	5000													3000										
	227,16	5000													3000										
	179,37	5000													3000										
	139,08	5000													3000										
	113,83	5000													3000										
	89,17	5000													3000										
	87,62	5000													3000										
	72,92	5000													3000										
	66,20	4900													3000										
	57,58	5000													3000										
	54,18	4200													3000										
	47,07	5000													3000										
	44,64	5000													3000										
	43,93	3700													3000										
	38,49	5000													3000										
	36,78	3400													3000										
	36,54	5000													3000										
	30,39	5000													3000										
	29,81	3000													3000										
	28,74	2900													2900										
	28,13	5000													3000										
	23,57	5000													3000										
	21,25	4900													3000										
	19,29	5000													3000										
	17,39	4200													3000										
	14,85	5000													3000										
	14,10	3700													3000										
	11,81	3400													3000										
	11,22	4900													3000										
	9,57	3000													3000										
	9,23	2900													2900										
	9,18	4200													3000										
	7,44	3700													3000										
	6,23	3400													3000										
	5,05	3000													3000										
	4,87	2900													2900										



Legende siehe Seite 397

Type	$i_{ges.}$	M_{znenn}	n_2	i_{exakt}	n_{1max}	IEC-Motorbaugröße												
						63	71	80	90	100	112	132	-	-	-	-	-	-
						IEC-Adapter												
						l63	l71	l80	l90	l100	l112	l132	-	-	-	-	-	-
NEMA-Adapter																		
		[Nm]	[min ⁻¹]			N56	N143/145	N182	N184	N213/215	-	-	-	-	-	-		
K 3-stufig $n_1=1400 \text{ min}^{-1}$ Max. Drehmoment 600 Nm	K053	245,70	600	5,7	2457/10	6000												
		194,73	600	7,2	2142/11	6000												
		151,20	600	9,3	756/5	6000												
		124,06	600	11	8064/65	6000												
		96,08	600	15	3843/40	6000												
		80,46	564	17	7644/95	6000												
		73,08	600	19	1827/25	6000												
		63,77	600	22	13328/209	6000												
		60,26	600	23	1386/23	6000												
		49,52	600	28	4704/95	6000												
		49,43	600	28	3213/65	6000												
		42,00	600	33	42/1	5600												
		40,63	600	34	50176/1235	6000												
		38,32	268	37	728/19	6000												
		34,53	600	41	518/15	5000												
		33,30	600	42	333/10	4800												
		31,46	600	44	2989/95	6000												
		30,37	392	46	19040/627	6000												
		27,39	577	51	630/23	4400												
		23,93	600	58	11368/475	6000												
		23,58	413	59	448/19	6000												
		19,73	600	71	8624/437	6000												
		19,35	413	72	14336/741	6000												
		16,19	600	86	19992/1235	6000												
		14,98	413	93	854/57	6000												
		13,75	600	102	784/57	5600												
		11,40	413	123	3248/285	6000												
		11,31	600	124	29008/2565	5000												
		10,91	600	128	1036/95	4800												
		9,40	413	149	12320/1311	6000												
		8,97	565	156	3920/437	4400												
		7,71	413	182	1904/247	6000												
	6,55	413	214	1120/171	5600													
	5,39	413	260	8288/1539	5000													
	5,19	413	270	296/57	4800													
	4,27	413	328	5600/1311	4400													

Legende siehe Seite 397

Type	i _{ges.}	SERVO-Adapter											Eingangseinheit												
		n _{1max}	Adaptergröße											n _{1max}	Eintriebswelle [mm]										
			[min ⁻¹]	S92	S105	S114	S115	S130	S141	S142	S180	S189	S190		[min ⁻¹]	19x40	24x50	28x60	38x80	42x110	48x110	55x110			
K053	245,70	5000													3000										
	194,73	5000													3000										
	151,20	5000													3000										
	124,06	5000													3000										
	96,08	5000													3000										
	80,46	5000													3000										
	73,08	5000													3000										
	63,77	5000													3000										
	60,26	4500													3000										
	49,52	5000													3000										
	49,43	3900													3000										
	42,00	3600													3000										
	40,63	5000													3000										
	38,32	5000													3000										
	34,53	3200													3000										
	33,30	3100													3000										
	31,46	5000													3000										
	30,37	5000													3000										
	27,39	2800													2800										
	23,93	5000													3000										
	23,58	5000													3000										
	19,73	4500													3000										
	19,35	5000													3000										
	16,19	3900													3000										
	14,98	5000													3000										
	13,75	3600													3000										
	11,40	5000													3000										
	11,31	3200													3000										
	10,91	3100													3000										
	9,40	4500													3000										
	8,97	2800													2800										
	7,71	3900													3000										
	6,55	3600													3000										
	5,39	3200													3000										
	5,19	3100													3000										
	4,27	2800													2800										



Legende siehe Seite 397

Type	$i_{ges.}$	M_{znenn}	n_2	i_{exakt}	n_{1max}	IEC-Motorbaugröße												
						63	71	80	90	100	112	132	-	-	-	-	-	-
						IEC-Adapter												
						l63	l71	l80	l90	l100	l112	l132	-	-	-	-	-	-
NEMA-Adapter						NEMA-Adapter												
		[Nm]	[min ⁻¹]		[min ⁻¹]	N56	N143/145	N182	N184	N213/215	-	-	-	-	-	-		
K 3-stufig $n_1=1400 \text{ min}^{-1}$ Max. Drehmoment 820 Nm	198,00	820	7,1	198/1	6000													
	156,92	820	8,9	2040/13	6000													
	121,85	820	11	1584/13	6000													
	99,98	820	14	16896/169	6000													
	81,53	571	17	1386/17	6000													
	77,42	820	18	2013/26	6000													
	64,62	820	22	840/13	6000													
	58,89	820	24	3828/65	6000													
	50,17	820	28	11088/221	6000													
	48,56	820	29	14520/299	6000													
	44,35	311	32	754/17	6000													
	41,17	820	34	118272/2873	6000													
	39,83	795	35	6732/169	6000													
	35,15	454	40	1160/33	6000													
	33,85	757	41	440/13	5600													
	31,88	820	44	14091/442	6000													
	27,83	714	50	3256/117	5000													
	27,29	500	51	464/17	6000													
	26,84	707	52	2442/91	4800													
	24,25	782	58	26796/1105	6000													
	22,40	500	63	14848/663	6000													
	22,07	666	63	6600/299	4400													
	20,00	738	70	101640/5083	6000													
	17,34	500	81	1769/102	6000													
	16,40	695	85	2772/169	6000													
	13,94	662	100	3080/221	5600													
	13,19	500	106	3364/255	6000													
	11,46	624	122	22792/1989	5000													
	11,05	618	127	2442/221	4800													
	10,88	500	129	12760/1173	6000													
	9,09	582	154	46200/5083	4400													
	8,92	500	157	116/13	6000													
	7,58	487	185	1160/153	5600													
6,23	459	225	8584/1377	5000														
6,01	454	233	2146/357	4800														
4,94	428	283	5800/1173	4400														

Legende siehe Seite 397

Type	i _{ges.}	SERVO-Adapter										Eingangseinheit											
		n _{1max}	Adaptergröße										n _{1max}	Eintriebswelle [mm]									
			[min ⁻¹]	S92	S105	S114	S115	S130	S141	S142	S180	S189		S190	[min ⁻¹]	19x40	24x50	28x60	38x80	42x110	48x110	55x110	
K063	198,00	5000																					
	156,92	5000																					
	121,85	5000																					
	99,98	5000																					
	81,53	5000																					
	77,42	5000																					
	64,62	5000																					
	58,89	5000																					
	50,17	5000																					
	48,56	4700																					
	44,35	5000																					
	41,17	5000																					
	39,83	4200																					
	35,15	5000																					
	33,85	3700																					
	31,88	5000																					
	27,83	3300																					
	27,29	5000																					
	26,84	3200																					
	24,25	5000																					
	22,40	5000																					
	22,07	2900																					
	20,00	4700																					
	17,34	5000																					
	16,40	4200																					
	13,94	3700																					
	13,19	5000																					
	11,46	3300																					
	11,05	3200																					
	10,88	4700																					
	9,09	2900																					
	8,92	4200																					
	7,58	3700																					
	6,23	3300																					
	6,01	3200																					
	4,94	2900																					

K

Legende siehe Seite 397

Type	$i_{ges.}$	M_{znenn}	n_2	i_{exakt}	n_{1max}	IEC-Motorbaugröße												
						63	71	80	90	100	112	132	160	-	-	-	-	-
						IEC-Adapter												
						l63	l71	l80	l90	l100	l112	l132	-	-	-	-	-	-
NEMA-Adapter						NEMA-Adapter												
		[Nm]	[min ⁻¹]		[min ⁻¹]	N56	N143/145	N182	N184	N213/215	-	-	-	-	-	-		
K073	256,14	1550	5,5	5635/22	6000													
	197,75	1550	7,1	791/4	6000													
	165,85	1550	8,4	2156/13	6000													
	130,16	1550	11	4165/32	6000													
	100,45	1550	14	2009/20	6000													
	99,87	1288	14	18676/187	6000													
	83,09	1550	17	1911/23	6000													
	77,11	1550	18	6554/85	6000													
	70,67	1550	20	3675/52	6000													
	64,67	1550	22	71456/1105	6000													
	61,25	1550	23	245/4	5600													
	51,72	1550	27	931/18	5000													
	50,75	1550	28	203/4	6000													
	49,88	1550	28	399/8	4800													
	47,56	613	29	26680/561	6000													
	42,61	1550	33	980/23	4400													
	39,17	1550	36	16646/425	6000													
	36,72	757	38	13108/357	6000													
	32,40	1550	43	63336/1955	6000													
	30,79	910	45	20416/663	6000													
	27,56	1550	51	6090/221	6000													
	24,17	910	58	145/6	6000													
	23,88	1550	59	406/17	5600													
	20,17	1550	69	15428/765	5000													
	19,45	1550	72	1653/85	4800													
	18,65	910	75	4756/255	6000													
	16,61	1550	84	6496/391	4400													
	15,43	910	91	6032/391	6000													
	13,12	910	107	2900/221	6000													
	11,37	910	123	580/51	5600													
	9,60	910	146	4408/459	5000													
	9,26	910	151	1102/119	4800													
	7,91	910	177	9280/1173	4400													

Legende siehe Seite 397

Type	i _{ges.}	SERVO-Adapter											Eingangseinheit									
		n _{1max}	Adaptergröße											n _{1max}	Eintriebswelle [mm]							
			[min ⁻¹]	S92	S105	S114	S115	S130	S141	S142	S180	S189	S190		[min ⁻¹]	19x40	24x50	28x60	38x80	42x110	48x110	55x110
K073	256,14	5000												3000								
	197,75	5000												2500								
	165,85	5000												2500								
	130,16	5000												2500								
	100,45	5000												2500								
	99,87	5000												3000								
	83,09	5000												2500								
	77,11	5000												2500								
	70,67	4600												2500								
	64,67	5000												2500								
	61,25	4200												2500								
	51,72	3700												2500								
	50,75	5000												2500								
	49,88	3600												2500								
	47,56	5000												3000								
	42,61	3300												2500								
	39,17	5000												2500								
	36,72	5000												2500								
	32,40	5000												2500								
	30,79	5000												2500								
	27,56	4600												2500								
	24,17	5000												2500								
	23,88	4200												2500								
	20,17	3700												2500								
	19,45	3600												2500								
	18,65	5000												2500								
	16,61	3300												2500								
	15,43	5000												2500								
	13,12	4600												2500								
	11,37	4200												2500								
	9,60	3700												2500								
	9,26	3600												2500								
	7,91	3300												2500								



Legende siehe Seite 397

Type	$i_{ges.}$	M_{znom}	n_2	i_{exakt}	n_{1max}	IEC-Motorbaugröße												
						63	71	80	90	100	112	132	160	180	-	-	-	-
						IEC-Adapter												
						l63	l71	l80	l90	l100	l112	l132	l160	l180	-	-	-	-
NEMA-Adapter																		
		[Nm]	[min ⁻¹]			N56	N143/145	N182	N184	N213/215	N254/256	N284/286	-	-	-	-		
K 3-stufig $n_1=1400\text{ min}^{-1}$ Max. Drehmoment 3000 Nm	K083	206,12	3000	6,8	13398/65	6000												
		163,14	3000	8,6	26103/160	6000												
		142,45	3000	9,8	2849/20	6000												
		125,90	3000	11	25179/200	6000												
		106,46	3000	13	12243/115	6000												
		91,51	3000	15	23793/260	6000												
		79,89	3000	18	6391/80	5600												
		79,75	2851	18	319/4	6000												
		68,44	3000	20	616/9	5000												
		66,00	3000	21	66/1	4800												
		63,12	2860	22	16159/256	6000												
		58,25	3000	24	6699/115	4400												
		55,11	3000	25	5291/96	6000												
		48,87	3000	29	2541/52	3900												
		48,71	3000	29	15587/320	6000												
		45,48	1626	31	2001/44	6000												
		41,19	3000	34	7579/184	6000												
		41,18	3000	34	9471/230	3500												
		35,99	1631	39	101361/2816	6000												
		35,41	3000	40	1133/32	6000												
		33,76	3000	41	4389/130	3100												
		31,43	1916	45	11063/352	6000												
		30,91	3000	45	11869/384	5600												
		27,78	1901	50	97773/3520	6000												
		26,48	2972	53	715/27	5000												
		25,54	2940	55	715/28	4800												
		23,49	1916	60	2067/88	6000												
		22,54	2832	62	4147/184	4400												
		20,19	1886	69	7107/352	6000												
		18,91	2686	74	605/32	3900												
		17,63	1937	79	24817/1408	5600												
		15,93	2552	88	5863/368	3500												
		15,10	1937	93	1495/99	5000												
		14,56	1748	96	4485/308	4800												
		13,06	2404	107	209/16	3100												
		12,85	1937	109	1131/88	4400												
		10,78	1937	130	345/32	3900												
		9,09	1937	154	1599/176	3500												
		7,45	1937	188	1311/176	3100												

Legende siehe Seite 397

Type	i _{ges.}	SERVO-Adapter										Eingangseinheit														
		n _{1max}	Adaptergröße										n _{1max}	Eintriebswelle [mm]												
			[min ⁻¹]	S92	S105	S114	S115	S130	S141	S142	S180	S189		S190	[min ⁻¹]	19x40	24x50	28x60	38x80	42x110	48x110	55x110				
K083	206,12	5000													2500											
	163,14	5000													2500											
	142,45	5000													2500											
	125,90	5000													2500											
	106,46	5000													2500											
	91,51	5000													2500											
	79,89	4500													2500											
	79,75	5000													2500											
	68,44	4000													2500											
	66,00	3900													2500											
	63,12	5000													2500											
	58,25	3600													2500											
	55,11	5000													2500											
	48,87	3100													2500											
	48,71	5000													2500											
	45,48	5000													2500											
	41,19	5000													2500											
	41,18	2800													2500											
	35,99	5000													2500											
	35,41	5000													2500											
	33,76	-													2500											
	31,43	5000													2500											
	30,91	4500													2500											
	27,78	5000													2500											
	26,48	4000													2500											
	25,54	3900													2500											
	23,49	5000													2500											
	22,54	3600													2500											
	20,19	5000													2500											
	18,91	3100													2500											
	17,63	4500													2500											
	15,93	2800													2500											
	15,10	4000													2500											
	14,56	3900													2500											
	13,06	-													2500											
	12,85	3600													2500											
	10,78	3100													2500											
	9,09	2800													2500											
	7,45	-													2500											



Legende siehe Seite 397

Type	$i_{ges.}$	M_{znenn}	n_2	i_{exakt}	n_{1max}	IEC-Motorbaugröße												
						63	71	80	90	100	112	132	-	-	-	-	-	-
						IEC-Adapter												
						163	171	180	190	1100	1112	1132	-	-	-	-	-	-
NEMA-Adapter						N56	N143/145	N182	N184	N213/215	-	-	-	-	-	-		
		[Nm]	[min ⁻¹]		[min ⁻¹]													
K084	2205,52	3000	0,63	716793/325	6000													
	1803,58	3000	0,78	46893/26	6000													
	1745,64	3000	0,8	2793021/1600	6000													
	1524,22	3000	0,92	304843/200	6000													
	1427,51	3000	0,98	182721/128	6000													
	1424,12	3000	0,98	92568/65	6000													
	1246,44	3000	1,1	19943/16	6000													
	1127,18	3000	1,2	45087/40	6000													
	1104,23	3000	1,3	14355/13	6000													
	984,20	3000	1,4	4921/5	6000													
	903,77	3000	1,5	763686/845	6000													
	873,98	3000	1,6	55935/64	6000													
	763,13	3000	1,8	6105/8	6000													
	715,32	3000	2	1487871/2080	6000													
	695,67	3000	2	180873/260	6000													
4-stufig	624,59	3000	2,2	162393/260	6000													
	550,61	3000	2,5	704781/1280	6000													
$n_1=1400 \text{ min}^{-1}$	525,61	3000	2,7	341649/650	6000													
	480,77	3000	2,9	76923/160	6000													
	430,17	3000	3,3	643104/1495	6000													
Max. Drehmoment 3000 Nm	416,02	3000	3,4	1331253/3200	6000													
	363,25	3000	3,9	145299/400	6000													
	348,82	3000	4	294756/845	6000													
	340,47	3000	4,1	78309/230	6000													
	297,29	3000	4,7	34188/115	6000													
	292,01	3000	4,8	37961/130	5600													
	276,09	3000	5,1	287133/1040	6000													
	241,07	3000	5,8	31339/130	6000													
	236,66	3000	5,9	138446/585	5000													
	231,12	3000	6,1	147917/640	5600													
	228,21	3000	6,1	29667/130	4800													
	201,80	3000	6,9	48433/240	5600													
	187,31	3000	7,5	269731/1440	5000													
	180,62	3000	7,8	115599/640	4800													
	163,55	3000	8,6	88319/540	5000													
	157,71	3000	8,9	12617/80	4800													

K

Legende siehe Seite 397

Type	i _{ges.}	SERVO-Adapter											Eingangseinheit																								
		n _{1max} [min ⁻¹]	Adaptergröße										n _{1max} [min ⁻¹]	Eintriebswelle [mm]																							
			S92	S105	S114	S115	S130	S141	S142	S180	S189	S190		19x40	24x50	28x60	38x80	42x110	48x110	55x110																	
K084	2205,52	5000													3000																						
	1803,58	5000													3000																						
	1745,64	5000													3000																						
	1524,22	5000													3000																						
	1427,51	5000													3000																						
	1424,12	5000													3000																						
	1246,44	5000													3000																						
	1127,18	5000													3000																						
	1104,23	5000													3000																						
	984,20	5000													3000																						
	903,77	5000													3000																						
	873,98	5000													3000																						
	763,13	5000													3000																						
	715,32	5000													3000																						
	695,67	5000													3000																						
	624,59	5000													3000																						
	550,61	5000													3000																						
	525,61	5000													3000																						
	480,77	5000													3000																						
	430,17	5000													3000																						
	416,02	5000													3000																						
	363,25	5000													3000																						
	348,82	5000													3000																						
	340,47	5000													3000																						
	297,29	5000													3000																						
	292,01	4500													3000																						
	276,09	5000													3000																						
	241,07	5000													3000																						
	236,66	4000													3000																						
	231,12	4500													3000																						
	228,21	3900													3000																						
	201,80	4500													3000																						
	187,31	4000													3000																						
	180,62	3900													3000																						
	163,55	4000													3000																						
	157,71	3900													3000																						



Legende siehe Seite 397

Type	$i_{ges.}$	M_{znenn}	n_2	i_{exakt}	n_{1max}	IEC-Motorbaugröße												
						63	71	80	90	100	112	132	160	180	200	-	-	-
						IEC-Adapter												
						163	171	180	190	1100	1112	1132	1160	1180	-	-	-	-
						NEMA-Adapter												
		[Nm]	[min ⁻¹]		[min ⁻¹]	N56	N143/145	N182	N184	N213/215	N254/256	N284/286	-	-	-	-		
K 3-stufig $n_1=1400 \text{ min}^{-1}$ Max. Drehmoment 4500 Nm	K093	169,25	4500	8,3	21156/125	6000												
		143,08	4500	9,8	49364/345	6000												
		123,86	4500	11	241531/1950	6000												
		109,70	4500	13	24682/225	5600												
		94,90	4500	15	192167/2025	5000												
		91,51	4500	15	192167/2100	4800												
		80,74	4500	17	139277/1725	4400												
		68,71	4500	20	66994/975	3900												
		63,96	4500	22	1599/25	6000												
		59,28	4500	24	102254/1725	3500												
		54,07	4500	26	3731/69	6000												
		49,73	4500	28	19393/390	3100												
		46,81	4500	30	5617/120	6000												
		41,46	4500	34	3731/90	5600												
		40,43	4500	35	75809/1875	2700												
		37,13	2785	38	8541/230	6000												
		35,86	4500	39	58097/1620	5000												
		34,58	4149	40	58097/1680	4800												
		31,61	4500	44	22919/725	2300												
		31,39	2806	45	33215/1058	6000												
		30,51	4500	46	42107/1380	4400												
		27,18	2795	52	10001/368	6000												
		25,97	4500	54	779/30	3900												
		24,07	2991	58	6643/276	5600												
		22,40	4500	62	15457/690	3500												
		20,82	2991	67	103441/4968	5000												
		20,08	2409	70	103441/5152	4800												
		18,79	4500	75	451/24	3100												
		17,72	2991	79	74971/4232	4400												
		15,28	4500	92	22919/1500	2700												
		15,08	2991	93	1387/92	3900												
		13,01	2991	108	27521/2116	3500												
		11,95	4500	117	6929/580	2300												
	10,91	2991	128	4015/368	3100													
	8,87	2991	158	40807/4600	2700													
	6,94	2991	202	37011/5336	2300													

Legende siehe Seite 397

Type	i _{ges.}	SERVO-Adapter											Eingangseinheit												
		n _{1max}	Adaptergröße											n _{1max}	Eintriebswelle [mm]										
			[min ⁻¹]	S92	S105	S114	S115	S130	S141	S142	S180	S189	S190		[min ⁻¹]	19x40	24x50	28x60	38x80	42x110	48x110	55x110			
K093	169,25	5000													2500										
	143,08	5000													2500										
	123,86	5000													2500										
	109,70	4800													2500										
	94,90	4200													2500										
	91,51	4100													2500										
	80,74	3700													2500										
	68,71	3300													2500										
	63,96	5000													2500										
	59,28	3000													2500										
	54,07	5000													2500										
	49,73	-													2500										
	46,81	5000													2500										
	41,46	4800													2500										
	40,43	-													2300										
	37,13	5000													2500										
	35,86	4200													2500										
	34,58	4100													2500										
	31,61	-													2000										
	31,39	5000													2500										
	30,51	3700													2500										
	27,18	5000													2500										
	25,97	3300													2500										
	24,07	4800													2500										
	22,40	3000													2500										
	20,82	4200													2500										
	20,08	4100													2500										
	18,79	-													2500										
	17,72	3700													2500										
	15,28	-													2300										
	15,08	3300													2500										
	13,01	3000													2500										
	11,95	-													2000										
	10,91	-													2500										
	8,87	-													2300										
	6,94	-													2000										



Legende siehe Seite 397

Type	$i_{ges.}$	M_{Znenn}	n_2	i_{exakt}	n_{1max}	IEC-Motorbaugröße												
						63	71	80	90	100	112	132	-	-	-	-	-	-
						IEC-Adapter												
						l63	l71	l80	l90	l100	l112	l132	-	-	-	-	-	-
NEMA-Adapter						NEMA-Adapter												
		[Nm]	[min ⁻¹]			N56	N143/145	N182	N184	N213/215	-	-	-	-	-	-		
K094	1810,95	4500	0,77	1131846/625	6000													
4-stufig $n_1=1400 \text{ min}^{-1}$	1531,00	4500	0,91	2640974/1725	6000													
	1480,92	4500	0,95	37023/25	6000													
	1251,99	4500	1,1	86387/69	6000													
	1169,35	4500	1,2	1607856/1375	6000													
	988,58	4500	1,4	3751664/3795	6000													
	906,69	4500	1,5	31734/35	6000													
	766,52	4500	1,8	17630/23	6000													
	742,09	4500	1,9	1205892/1625	6000													
	627,37	4500	2,2	937916/1495	6000													
	571,21	4500	2,5	142803/250	6000													
	482,91	4500	2,9	111069/230	6000													
	431,58	4500	3,2	269739/625	6000													
	364,86	4500	3,8	209797/575	6000													
	Max. Drehmoment 4500 Nm	353,21	4500	4	1015488/2875	6000												
		298,61	4500	4,7	789824/2645	6000												
		286,42	4500	4,9	465432/1625	6000												
		242,14	4500	5,8	1086008/4485	6000												
		239,77	4500	5,8	29971/125	5600												
202,70		4500	6,9	209797/1035	5600													
194,32		4500	7,2	218612/1125	5000													
187,38		4500	7,5	163959/875	4800													
164,28		4500	8,5	1530284/9315	5000													
158,41		4500	8,8	54653/345	4800													



Legende siehe Seite 397

Type	i _{ges.}	SERVO-Adapter											Eingangseinheit													
		n _{1max}	Adaptergröße											n _{1max}	Eintriebswelle [mm]											
			[min ⁻¹]	S92	S105	S114	S115	S130	S141	S142	S180	S189	S190		[min ⁻¹]	19x40	24x50	28x60	38x80	42x110	48x110	55x110				
K094	1810,95	5000														3000										
	1531,00	5000														3000										
	1480,92	5000														3000										
	1251,99	5000														3000										
	1169,35	5000														3000										
	988,58	5000														3000										
	906,69	5000														3000										
	766,52	5000														3000										
	742,09	5000														3000										
	627,37	5000														3000										
	571,21	5000														3000										
	482,91	5000														3000										
	431,58	5000														3000										
	364,86	5000														3000										
	353,21	5000														3000										
	298,61	5000														3000										
	286,42	5000														3000										
	242,14	5000														3000										
	239,77	4800														3000										
	202,70	4800														3000										
	194,32	4200														3000										
	187,38	4100														3000										
	164,28	4200														3000										
	158,41	4100														3000										



Legende siehe Seite 397

Type	$i_{ges.}$	M_{znenn}	n_2	i_{exakt}	n_{1max}	IEC-Motorbaugröße												
						63	71	80	90	100	112	132	160	180	200	225	-	-
						IEC-Adapter												
						l63	l71	l80	l90	l100	l112	l132	l160	l180	l200	l225	-	-
NEMA-Adapter																		
		[Nm]	[min ⁻¹]			N56	N143/145	N182	N184	N213/215	N254/256	N284/286	N324/326	N364	-	-		
K103	140,95	8000	9,9	128269/910	6000													
	124,50	8000	11	13072/105	5600													
	108,07	8000	13	20425/189	5000													
	104,21	8000	13	20425/196	4800													
	93,37	8000	15	3268/35	4400													
	79,90	8000	18	72713/910	3900													
	69,01	8000	20	55556/805	3500													
	58,36	8000	24	817/14	3100													
	53,27	5963	26	2983/56	6000													
	47,62	8000	29	41667/875	2700													
	47,05	7498	30	988/21	5600													
	40,84	7498	34	30875/756	5000													
	39,38	4728	36	30875/784	4800													
	38,64	8000	36	39216/1015	2300													
	35,29	7498	40	247/7	4400													
	30,85	8000	45	30229/980	2100													
	30,33	3395	46	2669/88	6000													
	30,20	7498	46	1691/56	3900													
	26,79	4269	52	884/33	5600													
	26,08	7498	54	4199/161	3500													
	23,25	4269	60	27625/1188	5000													
	22,42	2692	62	27625/1232	4800													
	22,05	7498	63	1235/56	3100													
	20,09	4269	70	221/11	4400													
	18,00	7498	78	12597/700	2700													
	17,19	4269	81	1513/88	3900													
	14,85	4269	94	3757/253	3500													
	14,60	7498	96	2964/203	2300													
	12,56	4269	111	1105/88	3100													
	11,66	7498	120	9139/784	2100													
	10,25	4269	137	11271/1100	2700													
	8,31	4269	168	2652/319	2300													
	6,64	4269	211	8177/1232	2100													

K

Legende siehe Seite 397

Type	i _{ges.}	SERVO-Adapter											Eingangseinheit												
		n _{1max}	Adaptergröße											n _{1max}	Eintriebswelle [mm]										
			[min ⁻¹]	S92	S105	S114	S115	S130	S141	S142	S180	S189	S190		[min ⁻¹]	19x40	24x50	28x60	38x80	42x110	48x110	55x110			
K103	140,95	5000													2500										
	124,50	5000													2500										
	108,07	4500													2500										
	104,21	4400													2500										
	93,37	4000													2500										
	79,90	3500													2500										
	69,01	3200													1800										
	58,36	-													1800										
	53,27	5000													2500										
	47,62	-													1800										
	47,05	5000													2500										
	40,84	4500													2500										
	39,38	4400													2500										
	38,64	-													1800										
	35,29	4000													2500										
	30,85	-													1800										
	30,33	5000													2500										
	30,20	3500													2500										
	26,79	5000													2500										
	26,08	3200													1800										
	23,25	4500													2500										
	22,42	4400													2500										
	22,05	-													1800										
	20,09	4000													2500										
	18,00	-													1800										
	17,19	3500													2500										
	14,85	3200													1800										
	14,60	-													1800										
	12,56	-													1800										
	11,66	-													1800										
	10,25	-													1800										
	8,31	-													1800										
	6,64	-													1800										

Legende siehe Seite 397

Type	$i_{ges.}$	M_{znenn}	n_2	i_{exakt}	n_{1max}	IEC-Motorbaugröße												
						63	71	80	90	100	112	132	160	-	-	-	-	-
						IEC-Adapter												
						l63	l71	l80	l90	l100	l112	l132	l160	-	-	-	-	-
NEMA-Adapter																		
		[Nm]	[min ⁻¹]			N56	N143/145	N182	N184	N213/215	N254/256	-	-	-	-	-		
K104	1301,54	8000	1,1	300656/231	6000													
	1129,81	8000	1,2	2348875/2079	6000													
	1004,85	8000	1,4	738568/735	6000													
	976,16	8000	1,4	75164/77	6000													
	872,27	8000	1,6	2308025/2646	6000													
	842,74	8000	1,7	1150336/1365	6000													
	753,64	8000	1,9	184642/245	6000													
	731,54	8000	1,9	1797400/2457	6000													
	661,38	8000	2,1	13889/21	6000													
	632,05	8000	2,2	287584/455	6000													
	574,12	8000	2,4	1736125/3024	6000													
	510,43	8000	2,7	267976/525	6000													
	496,04	8000	2,8	13889/28	6000													
	443,08	8000	3,2	167485/378	6000													
	422,20	8000	3,3	339872/805	6000													
	382,82	8000	3,7	66994/175	6000													
	366,49	8000	3,8	531050/1449	6000													
	359,12	8000	3,9	32680/91	6000													
	316,65	8000	4,4	254904/805	6000													
	311,74	8000	4,5	510625/1638	6000													
	311,24	8000	4,5	6536/21	5600													
	270,17	8000	5,2	102125/378	5600													
	269,34	8000	5,2	24510/91	6000													
	262,82	8000	5,3	248368/945	5000													
	253,44	8000	5,5	62092/245	4800													
	233,43	8000	6	1634/7	5600													
	228,15	8000	6,1	388075/1701	5000													
	220,00	8000	6,4	388075/1764	4800													
	216,51	8000	6,5	104576/483	4400													
	197,12	8000	7,1	62092/315	5000													
	190,08	8000	7,4	46569/245	4800													
	187,95	8000	7,4	817000/4347	4400													
	162,39	8000	8,6	26144/161	4400													

K

Legende siehe Seite 397

Type	i _{ges.}	SERVO-Adapter											Eingangseinheit												
		n _{1max}	Adaptergröße											n _{1max}	Eintriebswelle [mm]										
			[min ⁻¹]	S92	S105	S114	S115	S130	S141	S142	S180	S189	S190		[min ⁻¹]	19x40	24x50	28x60	38x80	42x110	48x110	55x110			
K104	1301,54	5000													3000										
	1129,81	5000													3000										
	1004,85	5000													2500										
	976,16	5000													3000										
	872,27	5000													2500										
	842,74	5000													2500										
	753,64	5000													2500										
	731,54	5000													2500										
	661,38	5000													2500										
	632,05	5000													2500										
	574,12	5000													2500										
	510,43	5000													2500										
	496,04	5000													2500										
	443,08	5000													2500										
	422,20	5000													2500										
	382,82	5000													2500										
	366,49	5000													2500										
	359,12	5000													2500										
	316,65	5000													2500										
	311,74	5000													2500										
	311,24	5000													2500										
	270,17	5000													2500										
	269,34	5000													2500										
	262,82	4500													2500										
	253,44	4400													2500										
	233,43	5000													2500										
	228,15	4500													2500										
	220,00	4400													2500										
	216,51	4000													2500										
	197,12	4500													2500										
	190,08	4400													2500										
	187,95	4000													2500										
	162,39	4000													2500										



Legende siehe Seite 397

Type	$i_{ges.}$	M_{znenn}	n_2	i_{exakt}	n_{1max}	IEC-Motorbaugröße													
						63	71	80	90	100	112	132	160	180	200	225	-	-	
						IEC-Adapter													
						l63	l71	l80	l90	l100	l112	l132	l160	l180	l200	l225	l250	-	
NEMA-Adapter																			
		[Nm]	[min ⁻¹]			N56	N143/145	N182	N184	N213/215	N254/256	N284/286	N324/326	N364	-	-			
K123	151,11	13000	9,3	12089/80	5600														
	131,76	13000	11	5929/45	5000														
	127,05	13000	11	2541/20	4800														
	113,49	13000	12	26103/230	4400														
	97,73	13000	14	2541/26	3900														
	85,37	13000	16	3927/46	3500														
	73,74	13000	19	19173/260	3100														
	60,98	13000	23	7623/125	2700														
	58,47	8768	24	22451/384	5600														
	50,98	9688	27	11011/216	5000														
	50,18	13000	28	14553/290	2300														
	49,16	5899	28	1573/32	4800														
	43,91	12727	32	16159/368	4400														
	41,25	13000	34	165/4	2100														
	37,81	13000	37	605/16	3900														
	35,02	13000	40	10857/310	1900														
	33,34	5000	42	46943/1408	5600														
	33,03	13000	42	12155/368	3500														
	29,89	13000	47	2541/85	1700														
	29,07	5525	48	2093/72	5000														
	28,53	13000	49	913/32	3100														
	28,03	3364	50	897/32	4800														
	25,04	7258	56	4407/176	4400														
	23,60	13000	59	4719/200	2700														
	21,56	8053	65	345/16	3900														
	19,42	13000	72	9009/464	2300														
	18,84	8155	74	3315/176	3500														
	16,27	8155	86	5727/352	3100														
	15,96	13000	88	3575/224	2100														
	13,55	13000	103	6721/496	1900														
	13,46	8155	104	2691/200	2700														
	11,57	13000	121	1573/136	1700														
	11,07	8155	126	56511/5104	2300														
9,10	8155	154	22425/2464	2100															
7,73	8155	181	42159/5456	1900															
6,60	8155	212	897/136	1700															

K

Legende siehe Seite 397

Type	i _{ges.}	SERVO-Adapter											Eingangseinheit												
		n _{1max}	Adaptergröße											n _{1max}	Eintriebswelle [mm]										
			[min ⁻¹]	S92	S105	S114	S115	S130	S141	S142	S180	S189	S190		[min ⁻¹]	19x40	24x50	28x60	38x80	42x110	48x110	55x110			
K123	151,11	5000													2500										
	131,76	4800													2500										
	127,05	4600													2500										
	113,49	4200													2500										
	97,73	3700													2500										
	85,37	3400													1800										
	73,74	-													1800										
	60,98	-													1800										
	58,47	5000													2500										
	50,98	4800													2500										
	50,18	-													1800										
	49,16	4600													2500										
	43,91	4200													2500										
	41,25	-													1800										
	37,81	3700													2500										
	35,02	-													1800										
	33,34	5000													2500										
	33,03	3400													1800										
	29,89	-													1600										
	29,07	4800													2500										
	28,53	-													1800										
	28,03	4600													2500										
	25,04	4200													2500										
	23,60	-													1800										
	21,56	3700													2500										
	19,42	-													1800										
	18,84	3400													1800										
	16,27	-													1800										
	15,96	-													1800										
	13,55	-													1800										
	13,46	-													1800										
	11,57	-													1600										
	11,07	-													1800										
	9,10	-													1800										
	7,73	-													1800										
	6,60	-													1600										

Legende siehe Seite 397

Type	i _{ges.}	M _{zNenn}	n ₂	i _{exakt}	n _{1max}	IEC-Motorbaugröße												
						63	71	80	90	100	112	132	160	-	-	-	-	-
						IEC-Adapter												
						I63	I71	I80	I90	I100	I112	I132	I160	-	-	-	-	-
						NEMA-Adapter												
		[Nm]	[min ⁻¹]			N56	N143/145	N182	N184	N213/215	N254/256	-	-	-	-	-		
K124	1579,81	13000	0,89	25277/16	6000													
	1377,44	13000	1	12397/9	6000													
	1219,69	13000	1,1	195151/160	6000													
	1186,50	13000	1,2	2373/2	6000													
	1063,46	13000	1,3	95711/90	6000													
	1022,92	13000	1,4	132979/130	6000													
	1021,73	13000	1,4	26565/26	6000													
	916,04	13000	1,5	421377/460	6000													
	891,88	13000	1,6	521752/585	6000													
	802,79	13000	1,7	205513/256	6000													
	788,83	13000	1,8	41019/52	6000													
	768,25	13000	1,8	1148532/1495	6000													
	699,95	13000	2	100793/144	6000													
	661,56	13000	2,1	111804/169	6000													
	619,56	13000	2,3	495649/800	6000													
	602,92	13000	2,3	443751/736	6000													
	540,20	13000	2,6	243089/450	6000													
	519,19	13000	2,7	215985/416	6000													
	512,47	13000	2,7	471471/920	6000													
	465,31	13000	3	1070223/2300	6000													
	446,82	13000	3,1	154154/345	6000													
	435,90	13000	3,2	181335/416	6000													
	400,70	13000	3,5	104181/260	6000													
	384,88	13000	3,6	1018017/2645	6000													
	380,06	13000	3,7	29645/78	6000													
	377,78	13000	3,7	12089/32	5600													
	331,43	13000	4,2	7623/23	6000													
	329,39	13000	4,3	5929/18	5600													
	327,38	13000	4,3	391545/1196	6000													
	319,02	13000	4,4	229691/720	5000													
	307,62	13000	4,6	98439/320	4800													
	283,73	13000	4,9	26103/92	5600													
	281,92	13000	5	190575/676	6000													
	278,15	13000	5	112651/405	5000													
	268,22	13000	5,2	16093/60	4800													
	262,80	13000	5,3	12089/46	4400													
	244,33	13000	5,7	12705/52	5600													
	239,59	13000	5,8	165319/690	5000													
	231,04	13000	6,1	212553/920	4800													
	229,14	13000	6,1	47432/207	4400													
	206,32	13000	6,8	16093/78	5000													
	198,95	13000	7	20691/104	4800													
197,38	13000	7,1	104412/529	4400														
169,97	13000	8,2	50820/299	4400														

K

4-stufig

n₁=1400 min⁻¹

Max. Drehmoment
13000 Nm

Legende siehe Seite 397

Type	i _{ges.}	SERVO-Adapter											Eingangseinheit													
		n _{1max}	Adaptergröße											n _{1max}	Eintriebswelle [mm]											
			[min ⁻¹]	S92	S105	S114	S115	S130	S141	S142	S180	S189	S190		[min ⁻¹]	19x40	24x50	28x60	38x80	42x110	48x110	55x110				
K124	1579,81	5000													3000											
	1377,44	5000													3000											
	1219,69	5000													2500											
	1186,50	5000													3000											
	1063,46	5000													2500											
	1022,92	5000													2500											
	1021,73	5000													3000											
	916,04	5000													2500											
	891,88	5000													2500											
	802,79	5000													2500											
	788,83	5000													2500											
	768,25	5000													2500											
	699,95	5000													2500											
	661,56	5000													2500											
	619,56	5000													2500											
	602,92	5000													2500											
	540,20	5000													2500											
	519,19	5000													2500											
	512,47	5000													2500											
	465,31	5000													2500											
	446,82	5000													2500											
	435,90	5000													2500											
	400,70	5000													2500											
	384,88	5000													2500											
	380,06	5000													2500											
	377,78	5000													2500											
	331,43	5000													2500											
	329,39	5000													2500											
	327,38	5000													2500											
	319,02	4800													2500											
	307,62	4600													2500											
	283,73	5000													2500											
	281,92	5000													2500											
	278,15	4800													2500											
	268,22	4600													2500											
	262,80	4200													2500											
	244,33	5000													2500											
	239,59	4800													2500											
	231,04	4600													2500											
	229,14	4200													2500											
	206,32	4800													2500											
	198,95	4600													2500											
	197,38	4200													2500											
	169,97	4200													2500											



Legende siehe Seite 397

Type	$i_{ges.}$	M_{Znenn}	n_2	i_{exakt}	n_{1max}	IEC-Motorbaugröße												
						63	71	80	90	100	112	132	160	180	200	225	250	-
						IEC-Adapter												
						I63	I71	I80	I90	I100	I112	I132	I160	I180	I200	I225	I250	I280
						NEMA-Adapter												
		[Nm]	[min ⁻¹]			N56	N143/145	N182	N184	N213/215	N254/256	N284/286	N324/326	N364	-	-		
K153	146,69	18000	9,5	6601/45	5000													
	126,34	18000	11	23247/184	4400													
	109,28	18000	13	28413/260	3900													
	96,39	18000	15	88683/920	3500													
	82,79	18000	17	4305/52	3100													
	68,88	18000	20	1722/25	2700													
	57,15	18000	24	66297/1160	2300													
	56,75	10785	25	12259/216	5000													
	48,88	14174	29	71955/1472	4400													
	47,66	18000	29	3813/80	2100													
	42,28	17806	33	1353/32	3900													
	40,97	18000	34	50799/1240	1900													
	37,30	18000	38	54899/1472	3500													
	35,63	6771	39	962/27	5000													
	35,45	18000	39	6027/170	1700													
	32,03	18000	44	1025/32	3100													
	30,69	8899	46	64935/2116	4400													
	26,65	18000	53	533/20	2700													
	26,54	11178	53	1221/46	3900													
	23,41	13593	60	49543/2116	3500													
	22,11	18000	63	41041/1856	2300													
	20,11	13390	70	925/46	3100													
	18,44	18000	76	16523/896	2100													
	16,73	14116	84	1924/115	2700													
	15,85	18000	88	31447/1984	1900													
	13,88	14116	101	37037/2668	2300													
	13,72	18000	102	3731/272	1700													
	11,58	13865	121	14911/1288	2100													
	9,95	13306	141	28379/2852	1900													
	8,61	12793	163	3367/391	1700													

K

Legende siehe Seite 397

Type	i _{ges.}	SERVO-Adapter											Eingangseinheit														
		n _{1max}	Adaptergröße											n _{1max}	Eintriebswelle [mm]												
			[min ⁻¹]	S92	S105	S114	S115	S130	S141	S142	S180	S189	S190		[min ⁻¹]	19x40	24x50	28x60	38x80	42x110	48x110	55x110					
K153	146,69	-													2500												
	126,34	-													2500												
	109,28	-													2500												
	96,39	-													1800												
	82,79	-													1800												
	68,88	-													1800												
	57,15	-													1800												
	56,75	-													2500												
	48,88	-													2500												
	47,66	-													1800												
	42,28	-													2500												
	40,97	-													1800												
	37,30	-													1800												
	35,63	-													2500												
	35,45	-													1700												
	32,03	-													1800												
	30,69	-													2500												
	26,65	-													1800												
	26,54	-													2500												
	23,41	-													1800												
	22,11	-													1800												
	20,11	-													1800												
	18,44	-													1800												
	16,73	-													1800												
	15,85	-													1800												
	13,88	-													1800												
	13,72	-													1700												
	11,58	-													1800												
	9,95	-													1800												
	8,61	-													1700												



Legende siehe Seite 397

Type	$i_{ges.}$	M_{znenn}	n_2	i_{exakt}	n_{1max}	IEC-Motorbaugröße												
						63	71	80	90	100	112	132	160	180	200	-	-	-
						IEC-Adapter												
						l63	l71	l80	l90	l100	l112	l132	l160	l180	l200	-	-	-
NEMA-Adapter																		
		[Nm]	[min ⁻¹]			N56	N143/145	N182	N184	N213/215	N254/256	N284/286	N324/326	-	-	-		
K154	1308,92	18000	1,1	765716/585	6000													
	1127,36	18000	1,2	674163/598	6000													
	1035,99	18000	1,4	745913/720	6000													
	975,12	18000	1,4	823977/845	6000													
	904,58	18000	1,5	244237/270	6000													
	892,29	18000	1,6	2626911/2944	6000													
	799,45	18000	1,8	719509/900	6000													
	779,11	18000	1,8	286713/368	6000													
	771,80	18000	1,8	3210669/4160	6000													
	688,57	18000	2	2533923/3680	6000													
	676,04	18000	2,1	30422/45	6000													
	673,90	18000	2,1	350427/520	6000													
	595,58	18000	2,4	3097017/5200	6000													
	582,27	18000	2,4	1232091/2116	6000													
	581,11	18000	2,4	679903/1170	6000													
	507,30	18000	2,8	547883/1080	5600													
	503,64	18000	2,8	1505889/2990	6000													
	500,51	18000	2,8	2394441/4784	6000													
	436,93	18000	3,2	643167/1472	5600													
	434,63	18000	3,2	105616/243	5000													
	432,92	18000	3,2	2926539/6760	6000													
	419,11	18000	3,3	3772/9	4800													
	377,93	18000	3,7	786093/2080	5600													
	374,35	18000	3,7	8610/23	5000													
	369,91	18000	3,8	16646/45	4400													
	360,98	18000	3,9	16605/46	4800													
	323,79	18000	4,3	12628/39	5000													
	318,60	18000	4,4	674163/2116	4400													
	312,23	18000	4,5	4059/13	4800													
	310,30	18000	4,5	72611/234	3900													
	275,58	18000	5,1	823977/2990	4400													
	267,26	18000	5,2	1278585/4784	3900													
	261,49	18000	5,4	11767/45	3500													
	231,17	18000	6,1	312543/1352	3900													
225,22	18000	6,2	953127/4232	3500														
214,39	18000	6,5	125419/585	3100														
194,80	18000	7,2	1164933/5980	3500														
184,65	18000	7,6	441693/2392	3100														
159,72	18000	8,8	539847/3380	3100														

K

Legende siehe Seite 397

Type	i _{ges.}	SERVO-Adapter											Eingangseinheit													
		n _{1max}	Adaptergröße											n _{1max}	Eintriebswelle [mm]											
			[min ⁻¹]	S92	S105	S114	S115	S130	S141	S142	S180	S189	S190		[min ⁻¹]	19x40	24x50	28x60	38x80	42x110	48x110	55x110				
K154	1308,92	5000													2500											
	1127,36	5000													2500											
	1035,99	5000													2500											
	975,12	5000													2500											
	904,58	5000													2500											
	892,29	5000													2500											
	799,45	5000													2500											
	779,11	5000													2500											
	771,80	5000													2500											
	688,57	5000													2500											
	676,04	5000													2500											
	673,90	5000													2500											
	595,58	5000													2500											
	582,27	5000													2500											
	581,11	5000													2500											
	507,30	5000													2500											
	503,64	5000													2500											
	500,51	5000													2500											
	436,93	5000													2500											
	434,63	4900													2500											
	432,92	5000													2500											
	419,11	4700													2500											
	377,93	5000													2500											
	374,35	4900													2500											
	369,91	4300													2500											
	360,98	4700													2500											
	323,79	4900													2500											
	318,60	4300													2500											
	312,23	4700													2500											
	310,30	3800													2500											
	275,58	4300													2500											
	267,26	3800													2500											
	261,49	3500													2500											
	231,17	3800													2500											
	225,22	3500													2500											
	214,39	-													2500											
	194,80	3500													2500											
	184,65	-													2500											
	159,72	-													2500											



Legende siehe Seite 397

Type	$i_{ges.}$	M_{Znenn}	n_2	i_{exakt}	n_{1max}	IEC-Motorbaugröße														
						63	71	80	90	100	112	132	-	-	-	-	-	-		
						IEC-Adapter														
						l63	l71	l80	l90	l100	l112	l132	-	-	-	-	-	-		
						NEMA-Adapter														
						N56	N143/145		N182	N184	N213/215	-	-	-	-	-	-			
		[Nm]	[min ⁻¹]																	
K155	14005,40	18000	0,1	40965806/2925	6000															
	11453,02	18000	0,12	1340003/117	6000															
	9679,02	18000	0,14	26133359/2700	6000															
	9043,42	18000	0,15	58194416/6435	6000															
	7915,09	18000	0,18	1709659/216	6000															
	7012,05	18000	0,2	273470/39	6000															
	6249,84	18000	0,22	9281006/1485	6000															
	5739,09	18000	0,24	14548604/2535	6000															
	4845,97	18000	0,29	174455/36	6000															
	4417,59	18000	0,32	574287/130	6000															
	3966,24	18000	0,35	4640503/1170	6000															
	3337,74	18000	0,42	3254293/975	6000															
	3052,96	18000	0,46	244237/80	6000															
	2731,65	18000	0,51	532672/195	6000															
	2306,68	18000	0,61	4152029/1800	6000															
	2215,09	18000	0,63	16845752/7605	6000															
	1887,82	18000	0,74	84952/45	6000															
	1854,30	18000	0,76	3254293/1755	5600															
	1530,83	18000	0,91	2686607/1755	6000															
	1502,83	18000	0,93	23737196/15795	5000															
1449,16	18000	0,97	847757/585	4800																
1281,49	18000	1,1	4152029/3240	5600																
1038,59	18000	1,3	7571347/7290	5000																
1001,50	18000	1,4	1081621/1080	4800																



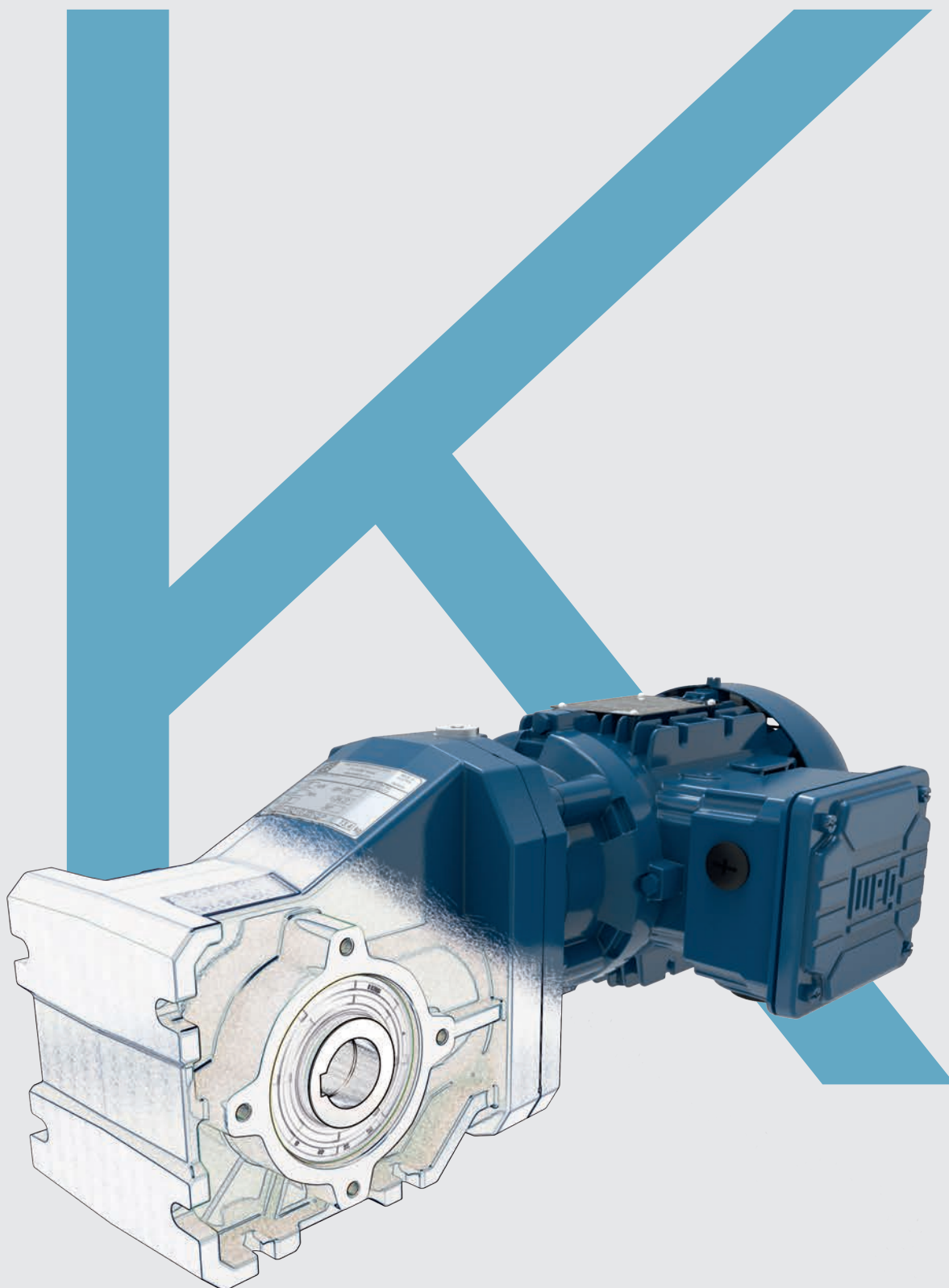
Legende siehe Seite 397

Type	$i_{ges.}$	SERVO-Adapter											Eingangseinheit																
		n_{1max} [min ⁻¹]	Adaptergröße											n_{1max} [min ⁻¹]	Eintriebswelle [mm]														
			S92	S105	S114	S115	S130	S141	S142	S180	S189	S190	19x40		24x50	28x60	38x80	42x110	48x110	55x110									
K155	14005,40	5000																			3000								
	11453,02	5000																			3000								
	9679,02	5000																			3000								
	9043,42	5000																			3000								
	7915,09	5000																			3000								
	7012,05	5000																			3000								
	6249,84	5000																			3000								
	5739,09	5000																			3000								
	4845,97	5000																			3000								
	4417,59	5000																			3000								
	3966,24	5000																			3000								
	3337,74	5000																			3000								
	3052,96	5000																			3000								
	2731,65	5000																			3000								
	2306,68	5000																			3000								
	2215,09	5000																			3000								
	1887,82	5000																			3000								
	1854,30	5000																			3000								
	1530,83	5000																			3000								
	1502,83	4900																			3000								
	1449,16	4700																			3000								
	1281,49	5000																			3000								
	1038,59	4900																			3000								
	1001,50	4700																			3000								

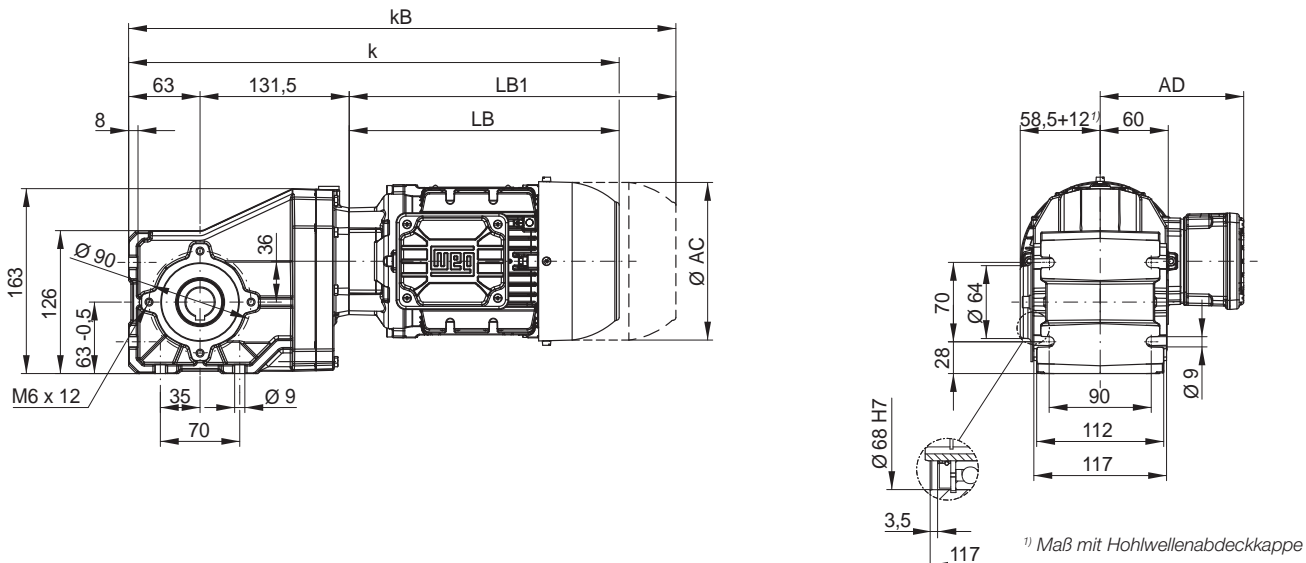


Legende siehe Seite 397

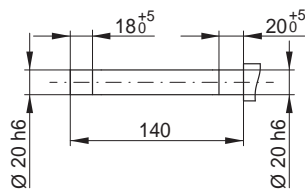
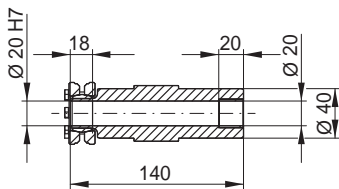
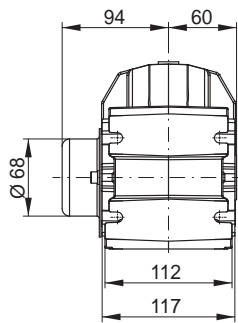
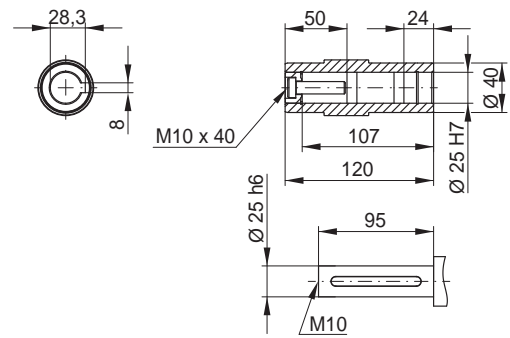
Maßzeichnungen Getriebemotoren



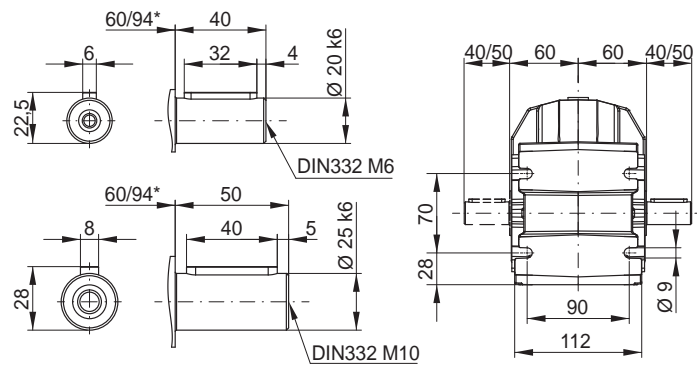
KH022 - Ausführung mit Hohlwelle



KD022 - Ausführung mit Hohlwelle und Schrumpfscheibe



KS022 - Ausführung mit Abtriebswelle KB022 - Ausführung mit Doppelabtriebswelle

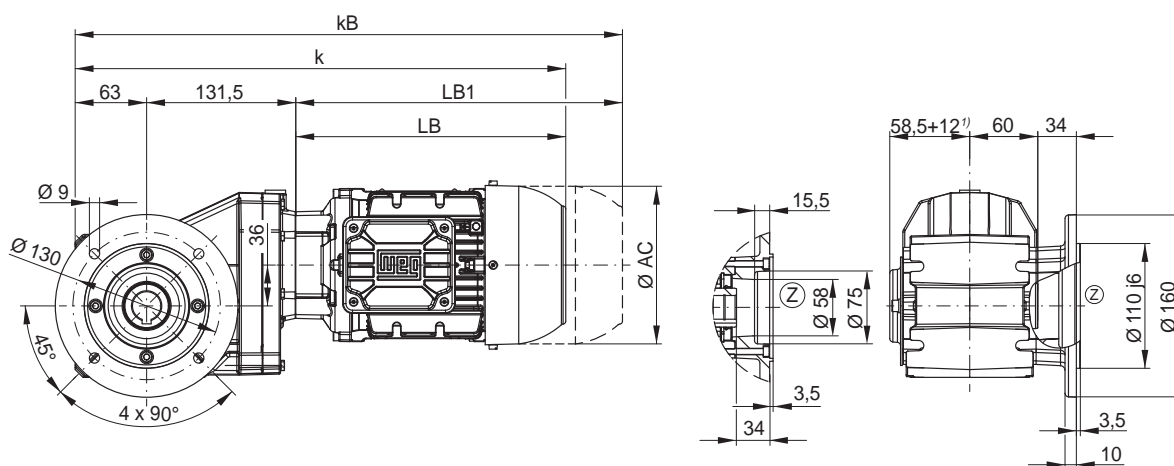


Motorb.gr.	63	71	80	L80	90S/L
Maß					
AC	126	141	159	159	178
AD	128	136	145	145	155
k	399	433	441	465	483
kB	443	482	499	523	556
LB	204	238	246	270	288
LB1	248	287	304	328	361

Motorabmessungen ab Seite 496. Längenbeschreibungen LB und LB1 siehe Seite 500.

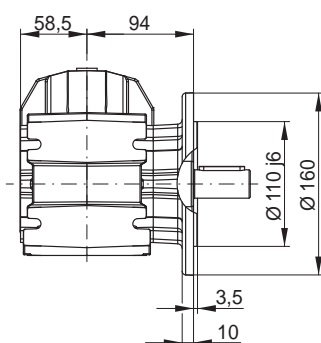
*Ausführung KS(KB)/KF

KO022 - Ausführung mit Flansch und Hohlwelle

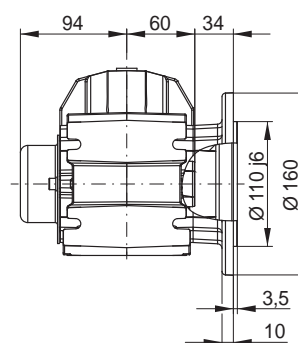


¹⁾ Maß mit Hohlwellenabdeckkappe

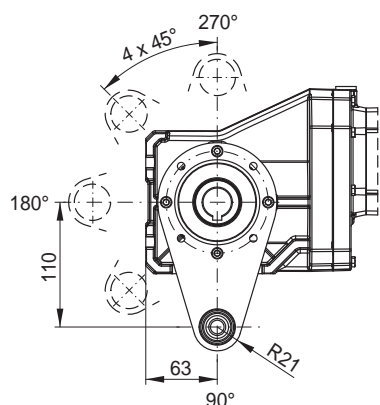
KF022 - Ausführung mit Flansch und Abtriebswelle



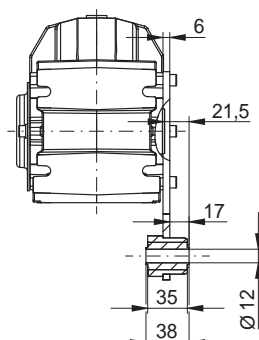
KP022 - Ausführung mit Flansch und Schrumpfscheibe



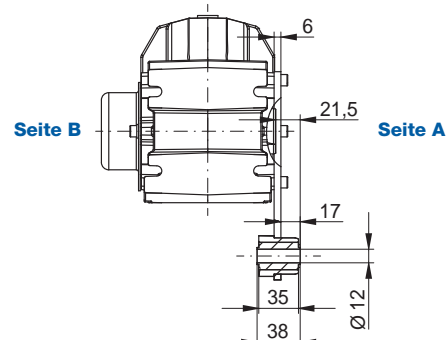
KT022 - Ausführung mit Hohlwelle und Drehmomentstütze **



Mögliche Positionen der Drehmomentstütze:
90°, 135°, 180°, 225°, 270°



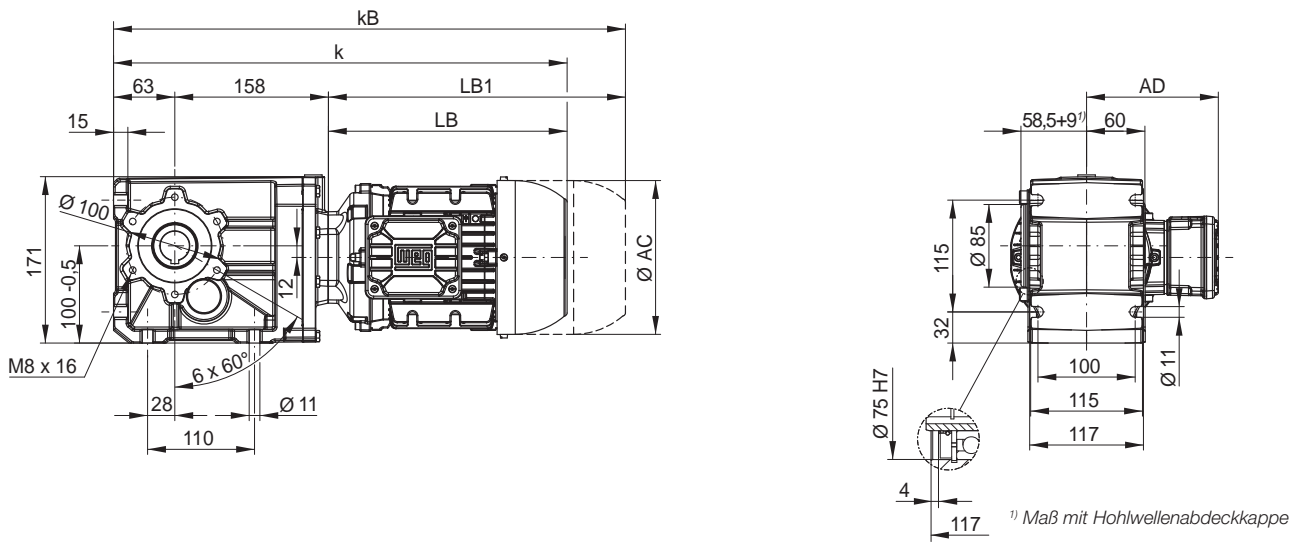
KU022 - Ausführung mit Drehmomentstütze und Schrumpfscheibe **



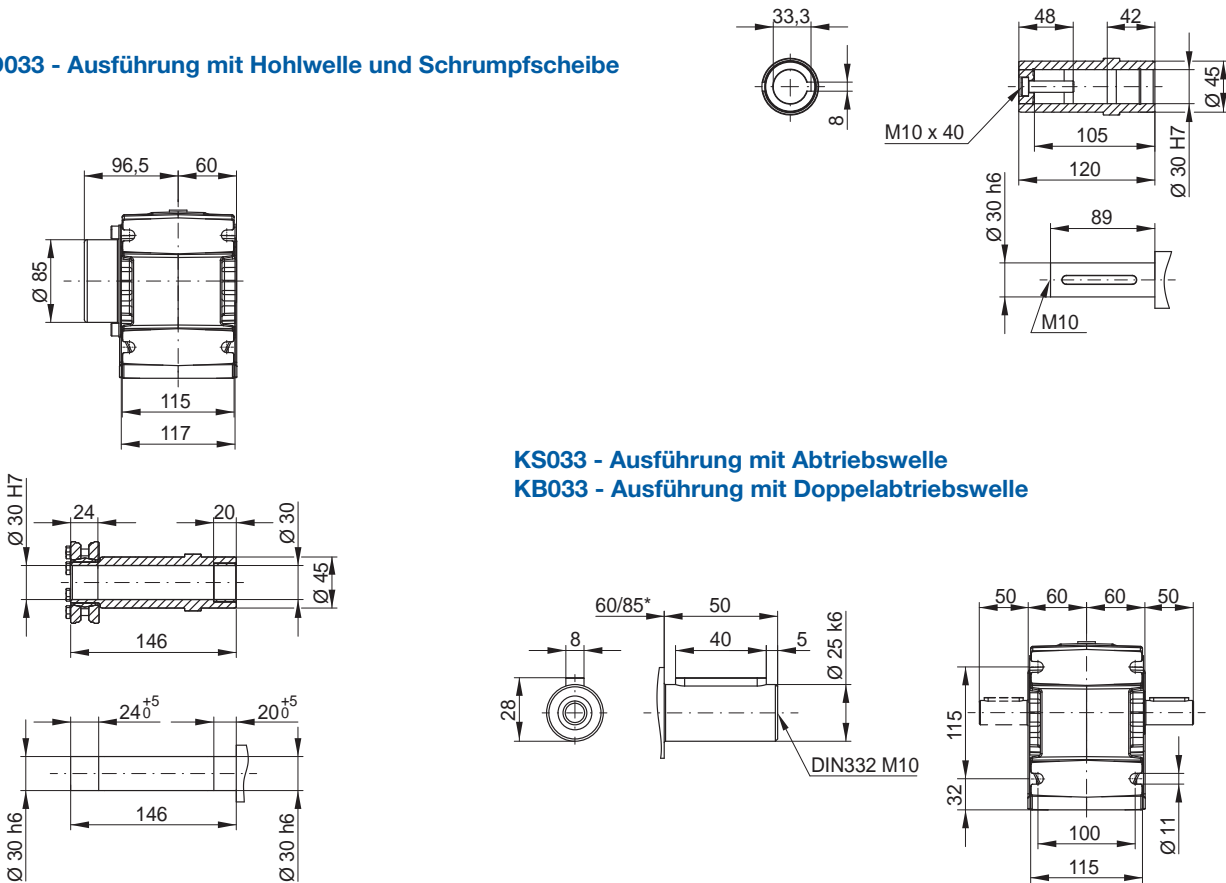
Abmessungen in mm.

** Montage der Drehmomentstütze auf Seite A oder Seite B möglich.

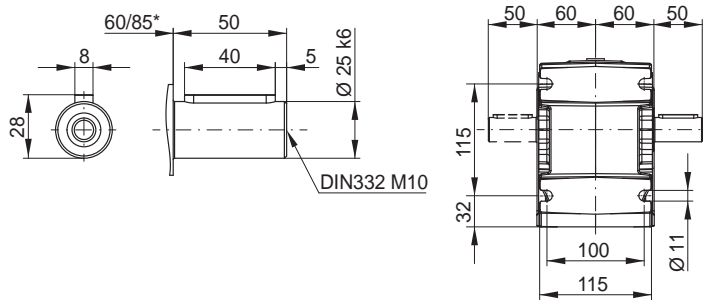
KH033 - Ausführung mit Hohlwelle



KD033 - Ausführung mit Hohlwelle und Schrumpfscheibe



KS033 - Ausführung mit Abtriebswelle KB033 - Ausführung mit Doppelabtriebswelle

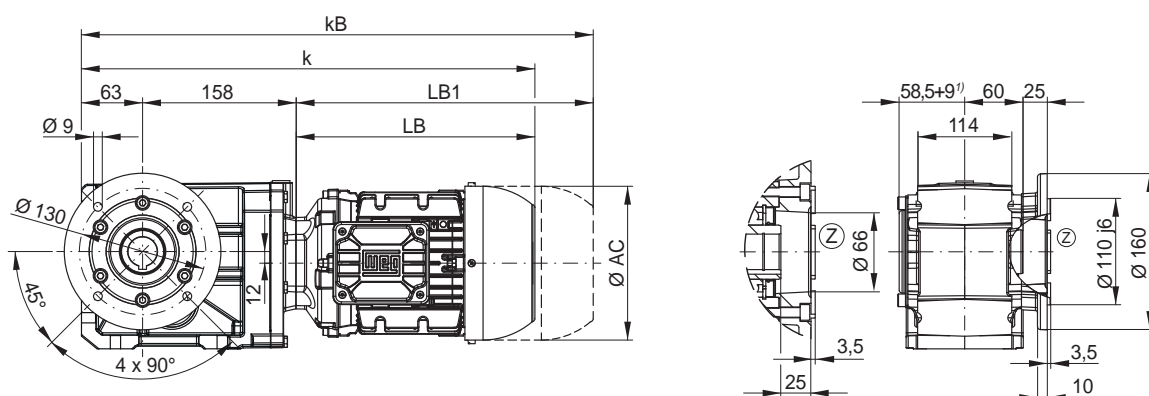


Motorb.gr.	63	71	80	L80	90S/L	100L	L100L
Maß							
AC	126	141	159	159	178	199	199
AD	128	136	145	145	155	165	165
k	425	459	467	491	509	559	597
kB	469	508	525	549	582	643	681
LB	204	238	246	270	288	338	376
LB1	248	287	304	328	361	422	460

Motorabmessungen ab Seite 496. Längenbeschreibungen LB und LB1 siehe Seite 500.

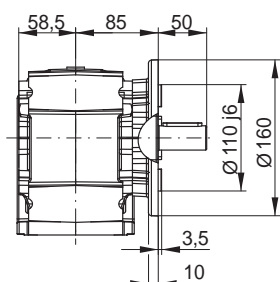
*Ausführung KS(KB)/KF

KO033 - Ausführung mit Flansch und Hohlwelle

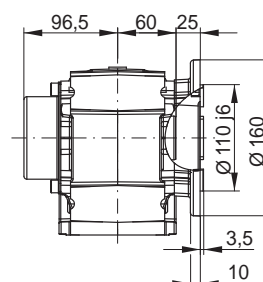


¹⁾ Maß mit Hohlwellenabdeckkappe

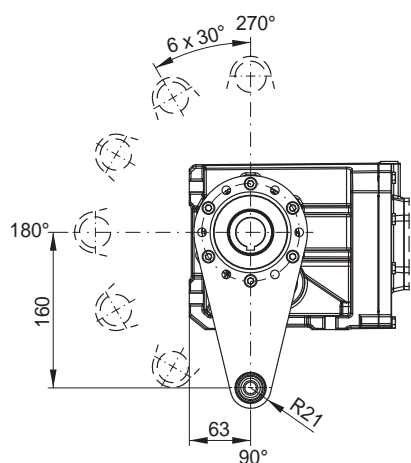
KF033 - Ausführung mit Flansch und Abtriebswelle



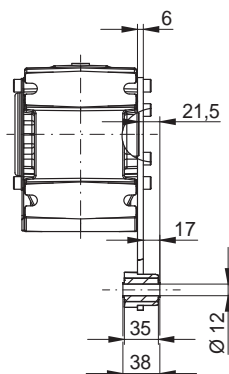
KP033 - Ausführung mit Flansch und Schrumpfscheibe



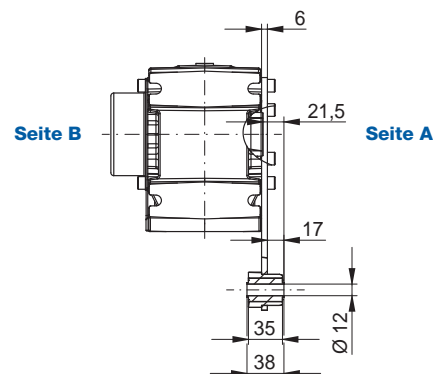
KT033 - Ausführung mit Hohlwelle und Drehmomentstütze



Mögliche Positionen der Drehmomentstütze:
90°, 120°, 150°, 180°, 210°, 240°, 270°



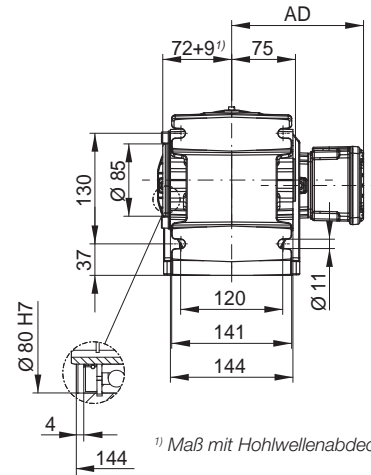
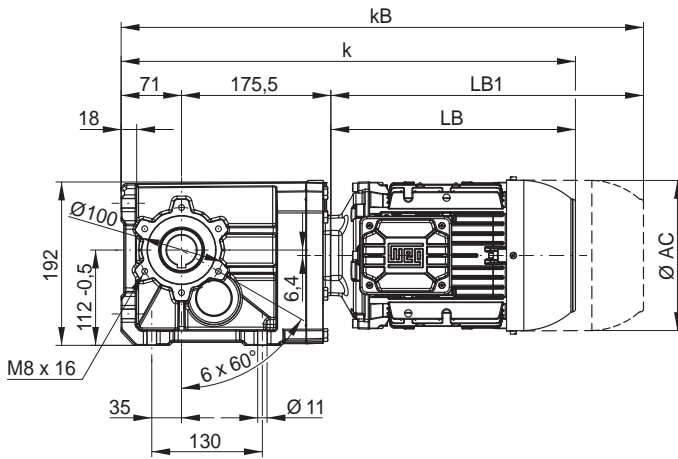
KU033 - Ausführung mit Drehmomentstütze und Schrumpfscheibe



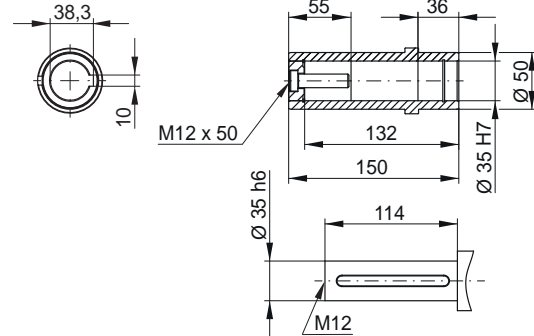
Abmessungen in mm.

** Montage der Drehmomentstütze auf Seite A oder Seite B möglich.

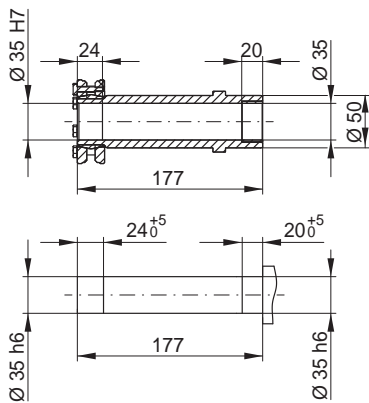
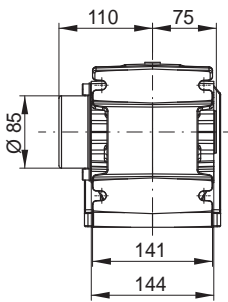
KH043 - Ausführung mit Hohlwelle



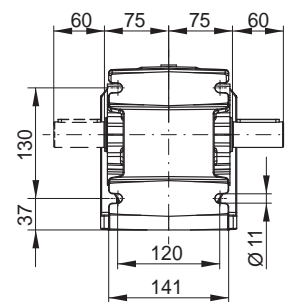
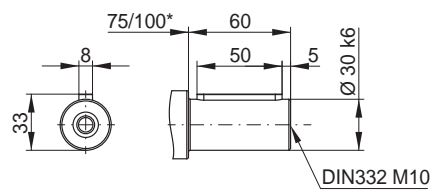
¹⁾ Maß mit Hohlwellenabdeckkappe



KD043 - Ausführung mit Hohlwelle und Schrumpfscheibe



KS043 - Ausführung mit Abtriebswelle KB043 - Ausführung mit Doppelabtriebswelle

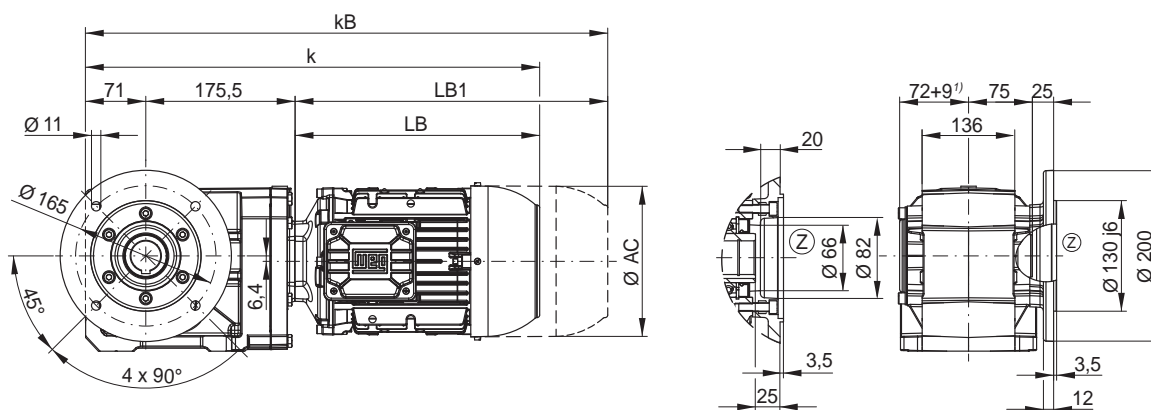


Motorb.gr.	63	71	80	L80	90S/L	100L	L100L	112M
Maß								
AC	126	141	159	159	178	199	199	221
AD	128	136	145	145	155	165	165	185
k	451	485	493	517	535	585	623	595
kB	495	534	551	575	608	669	707	682
LB	204	238	246	270	288	338	376	348
LB1	248	287	304	328	361	422	460	435

Motorabmessungen ab Seite 496. Längenbeschreibungen LB und LB1 siehe Seite 500.

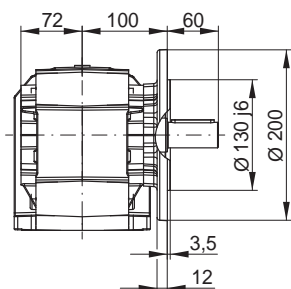
*Ausführung KS(KB)/KF

KO043 - Ausführung mit Flansch und Hohlwelle

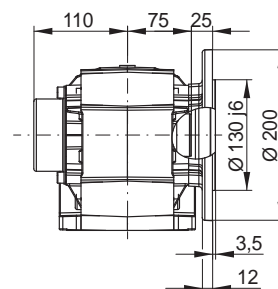


¹⁾ Maß mit Hohlwellenabdeckkappe

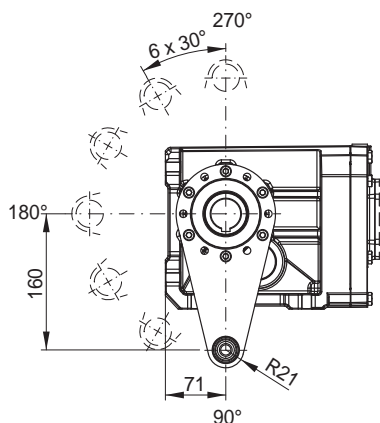
KF043 - Ausführung mit Flansch und Abtriebswelle



KP043 - Ausführung mit Flansch und Schrumpfscheibe

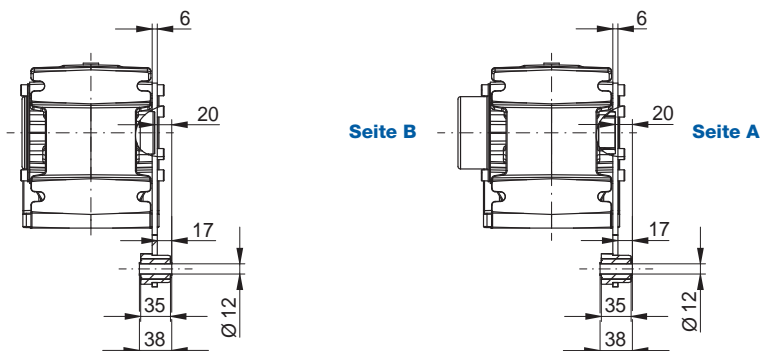


KT043 - Ausführung mit Hohlwelle und Drehmomentstütze**



Mögliche Positionen der Drehmomentstütze:
90°, 120°, 150°, 180°, 210°, 240°, 270°

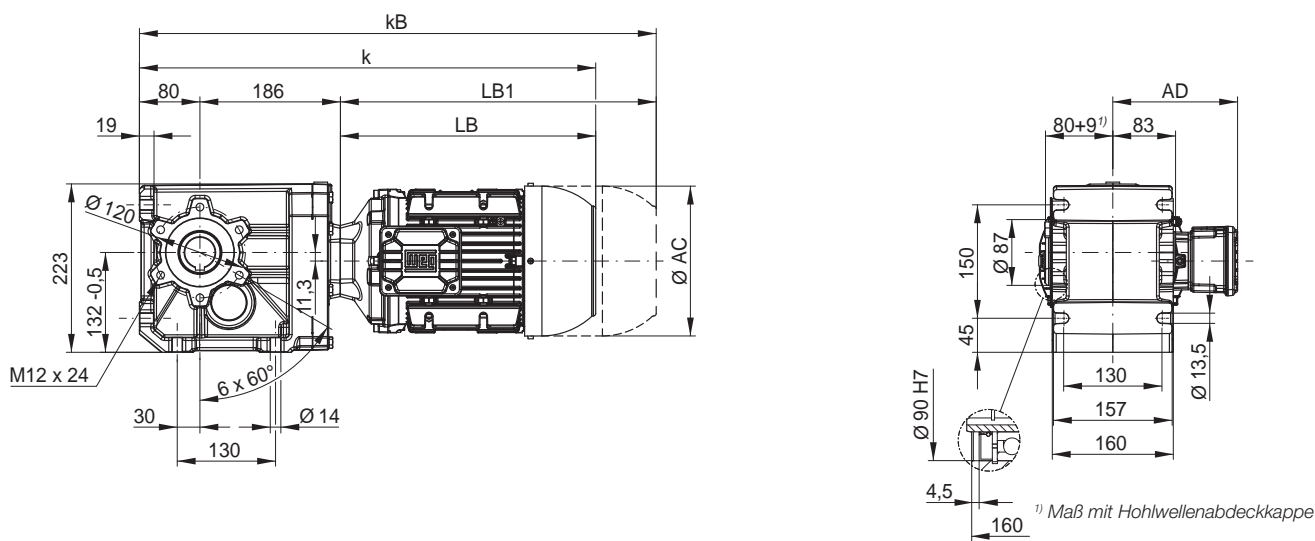
KU043 - Ausführung mit Drehmomentstütze und Schrumpfscheibe**



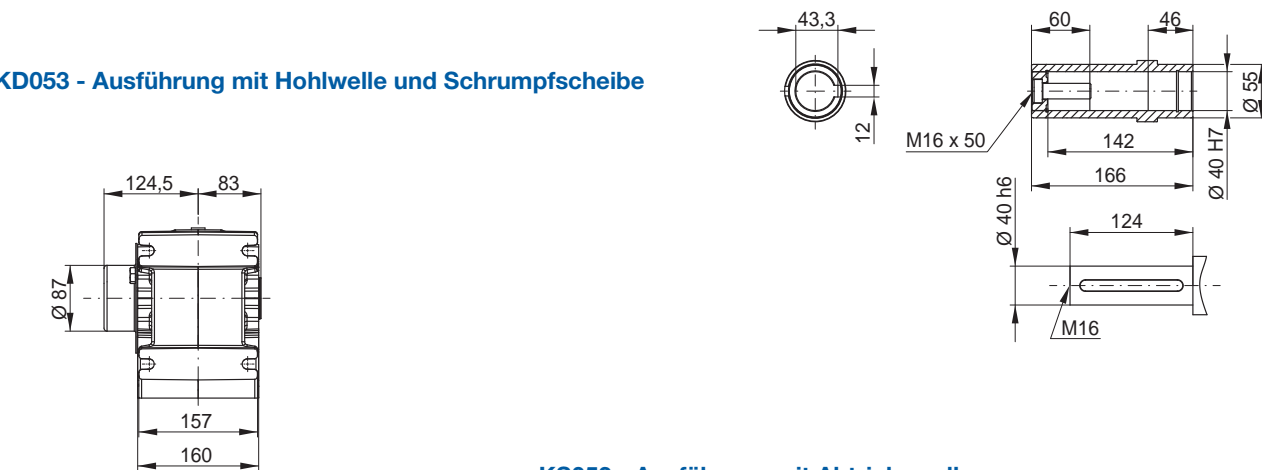
Abmessungen in mm.

** Montage der Drehmomentstütze auf Seite A oder Seite B möglich.

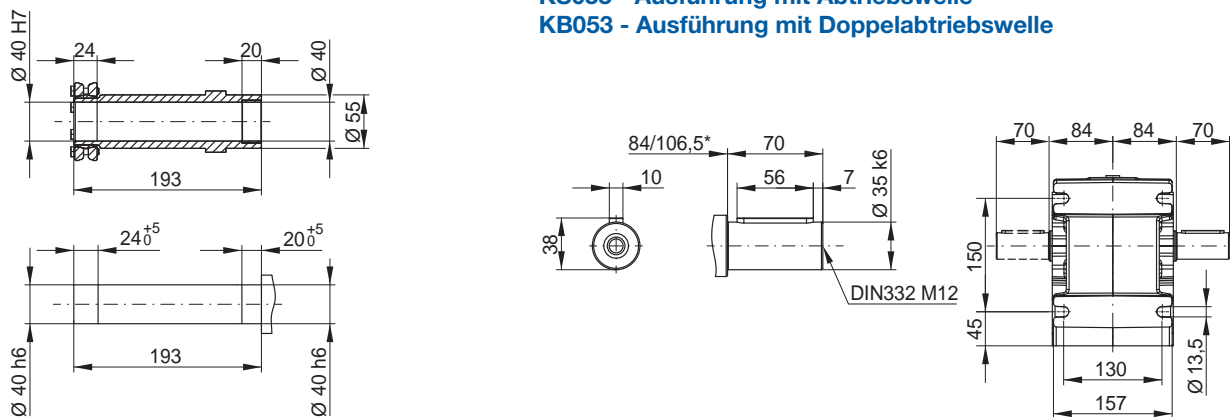
KH053 - Ausführung mit Hohlwelle



KD053 - Ausführung mit Hohlwelle und Schrumpfscheibe



KS053 - Ausführung mit Abtriebswelle KB053 - Ausführung mit Doppelabtriebswelle

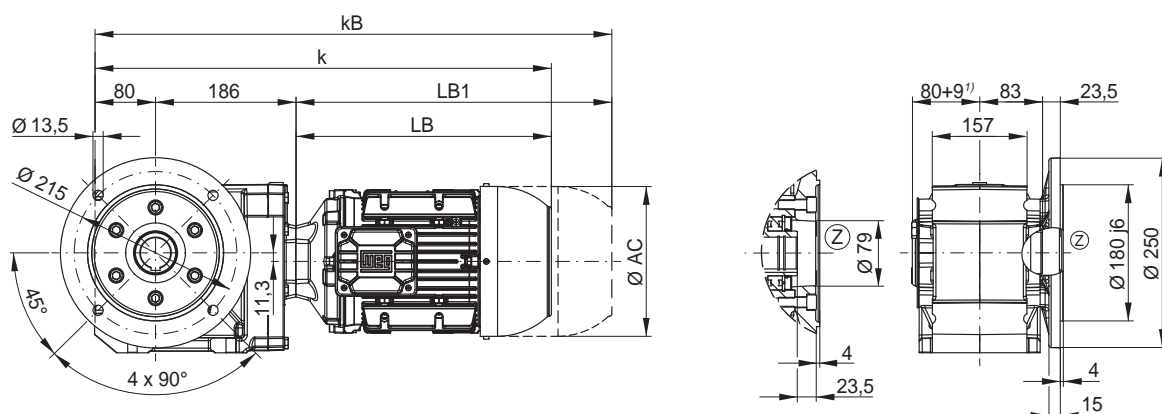


Motorb.gr. Maß	63	71	80	L80	90S/L	100L	L100L	112M	132S,M	L132M
AC	126	141	159	159	178	199	199	221	261	261
AD	128	136	145	145	155	165	165	185	205	205
k	470	504	512	536	554	604	642	614	679	717
kB	514	553	570	594	627	688	726	701	797	835
LB	204	238	246	270	288	338	376	348	413	451
LB1	248	287	304	328	361	422	460	435	531	569

Motorabmessungen ab Seite 496. Längenbeschreibungen LB und LB1 siehe Seite 500.

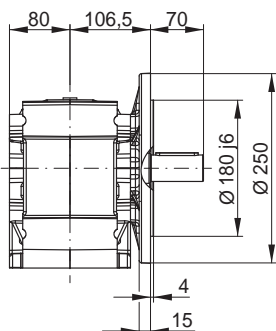
*Ausführung KS(KB)/KF

KO053 - Ausführung mit Flansch und Hohlwelle

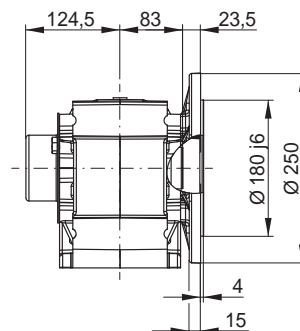


¹⁾ Maß mit Hohlwellenabdeckkappe

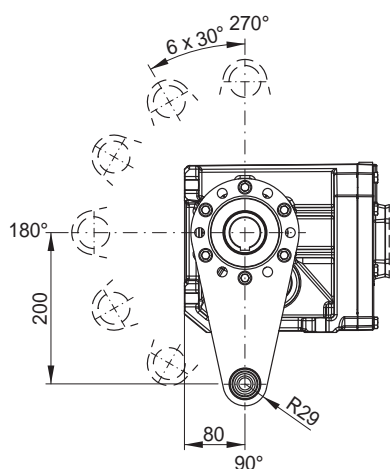
KF053 - Ausführung mit Flansch und Abtriebswelle



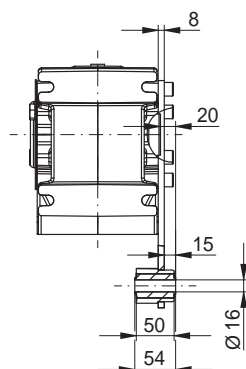
KP053 - Ausführung mit Flansch und Schrumpfscheibe



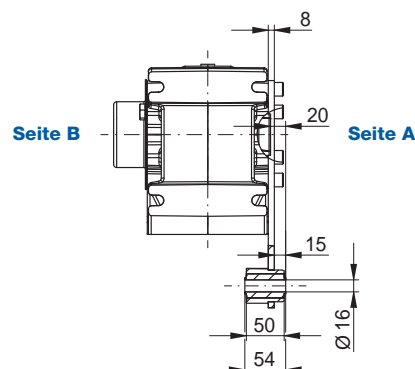
KT053 - Ausführung mit Hohlwelle und Drehmomentstütze**



Mögliche Positionen der Drehmomentstütze:
90°, 120°, 150°, 180°, 210°, 240°, 270°



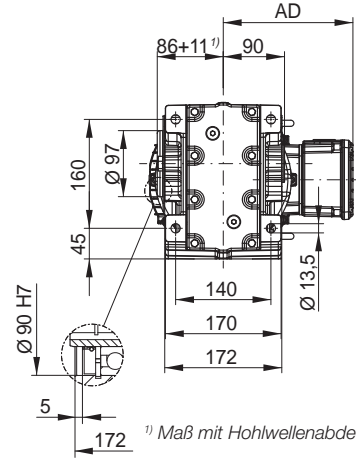
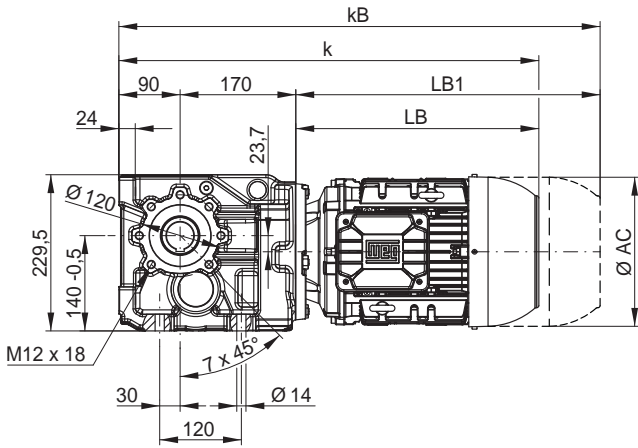
KU053 - Ausführung mit Drehmomentstütze und Schrumpfscheibe**



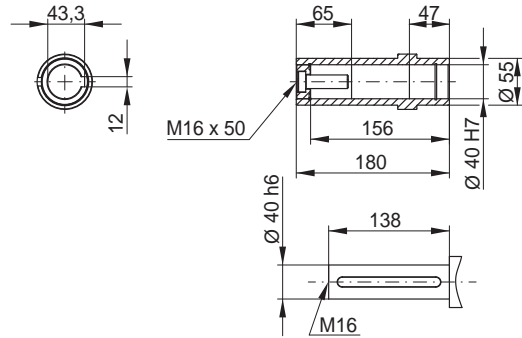
Abmessungen in mm.

** Montage der Drehmomentstütze auf Seite A oder Seite B möglich.

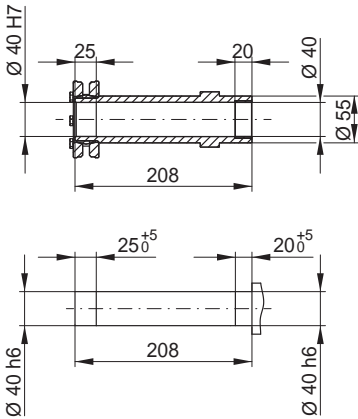
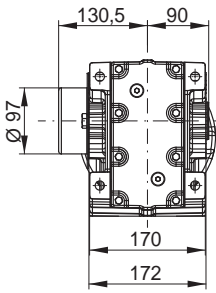
KH063 - Ausführung mit Hohlwelle



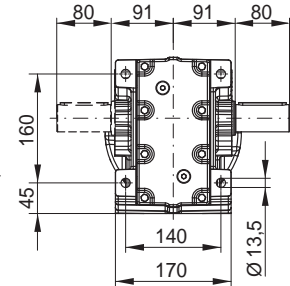
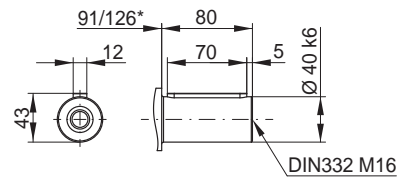
¹⁾ Maß mit Hohlwellenabdeckkappe



KD063 - Ausführung mit Hohlwelle und Schrumpfscheibe



KS063 - Ausführung mit Abtriebswelle KB063 - Ausführung mit Doppelabtriebswelle

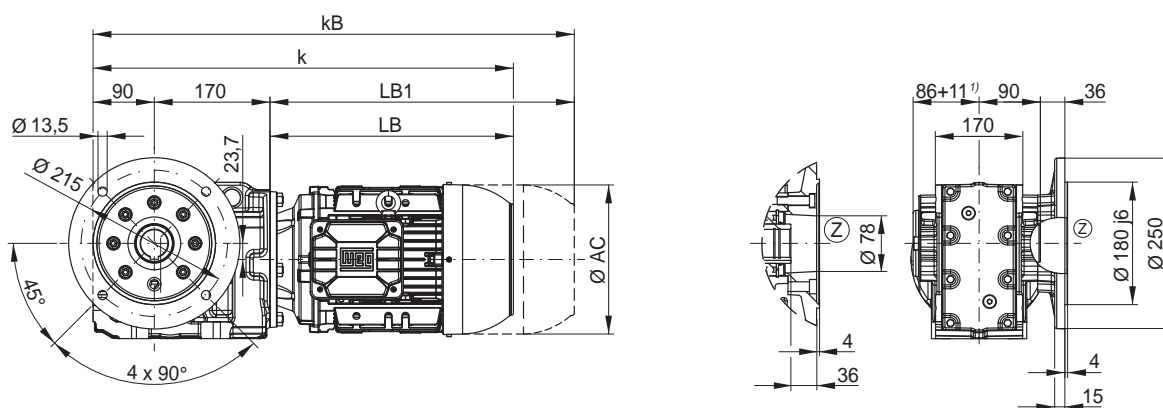


Motorb.gr. Maß	63	71	80	L80	90S/L	100L	L100L	112M	132S,M	L132M
AC	126	141	159	159	178	199	199	221	261	261
AD	128	136	145	145	155	165	165	185	205	205
k	464	498	506	530	548	598	636	608	673	711
kB	508	547	564	588	621	682	720	695	791	829
LB	204	238	246	270	288	338	376	348	413	451
LB1	248	287	304	328	361	422	460	435	531	569

Motorabmessungen ab Seite 496. Längenbeschreibungen LB und LB1 siehe Seite 500.

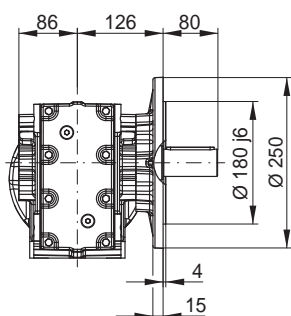
*Ausführung KS(KB)/KF

KO063 - Ausführung mit Flansch und Hohlwelle

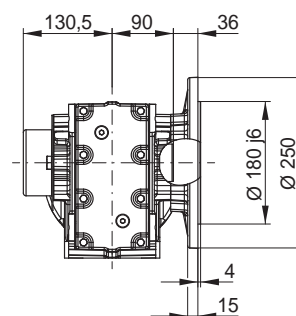


¹⁾ Maß mit Hohlwellenabdeckkappe

KF063 - Ausführung mit Flansch und Abtriebswelle

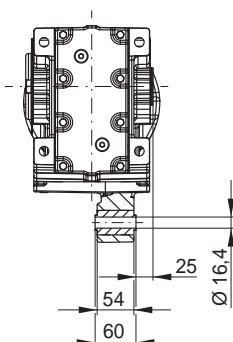
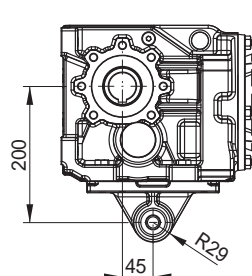


KP063 - Ausführung mit Flansch und Schrumpfscheibe

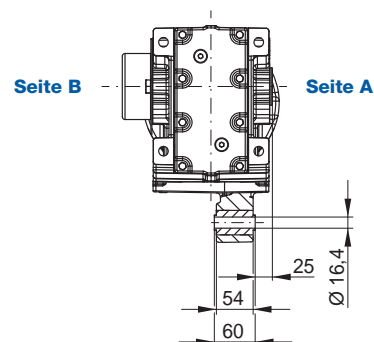


K

KT063 - Ausführung mit Hohlwelle und Drehmomentstütze



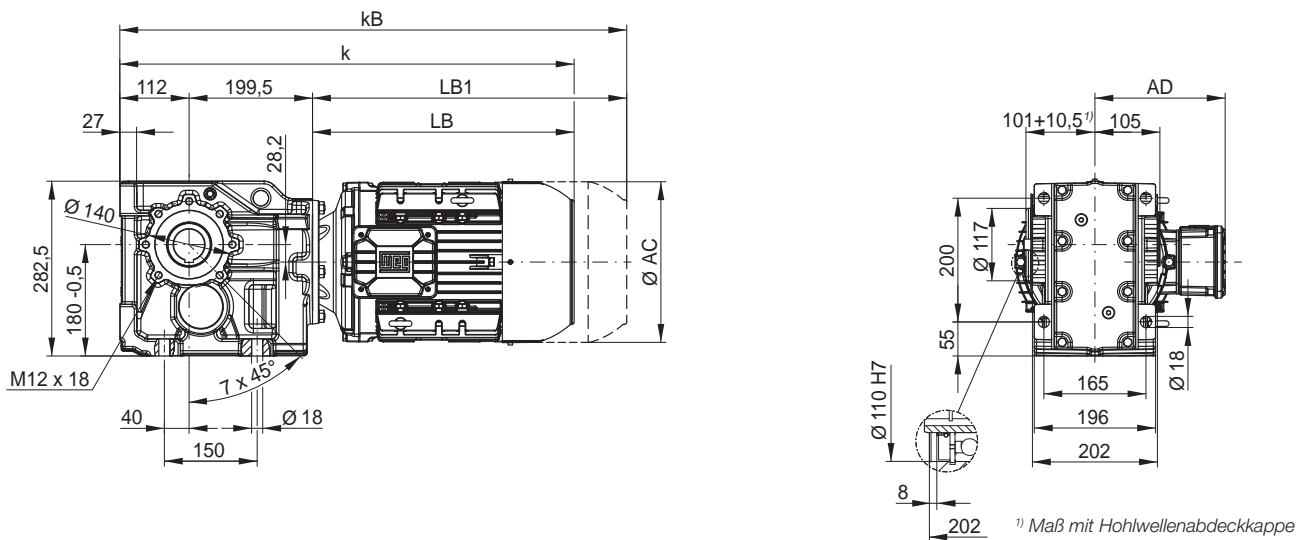
KU063 - Ausführung mit Drehmomentstütze und Schrumpfscheibe



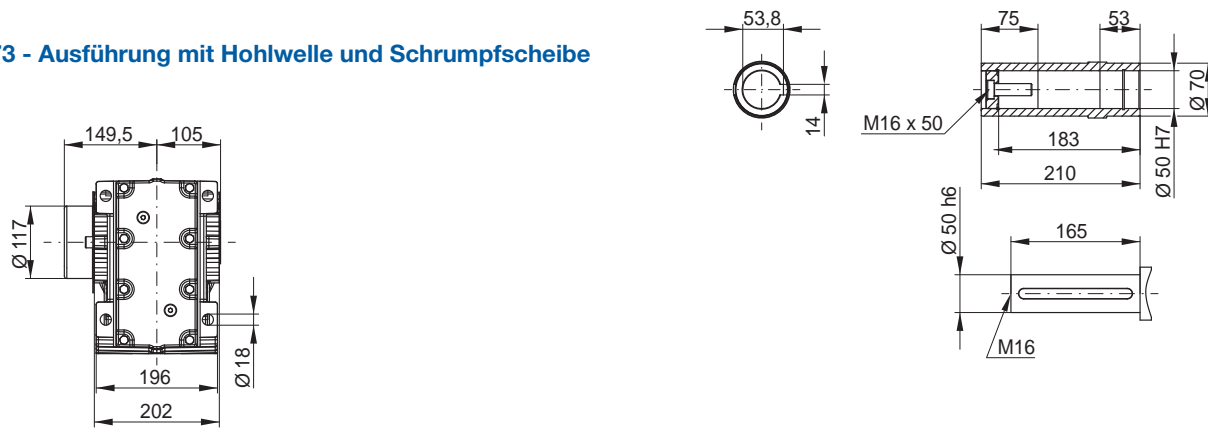
Abmessungen in mm.

** Montage der Drehmomentstütze auf Seite A oder Seite B möglich.

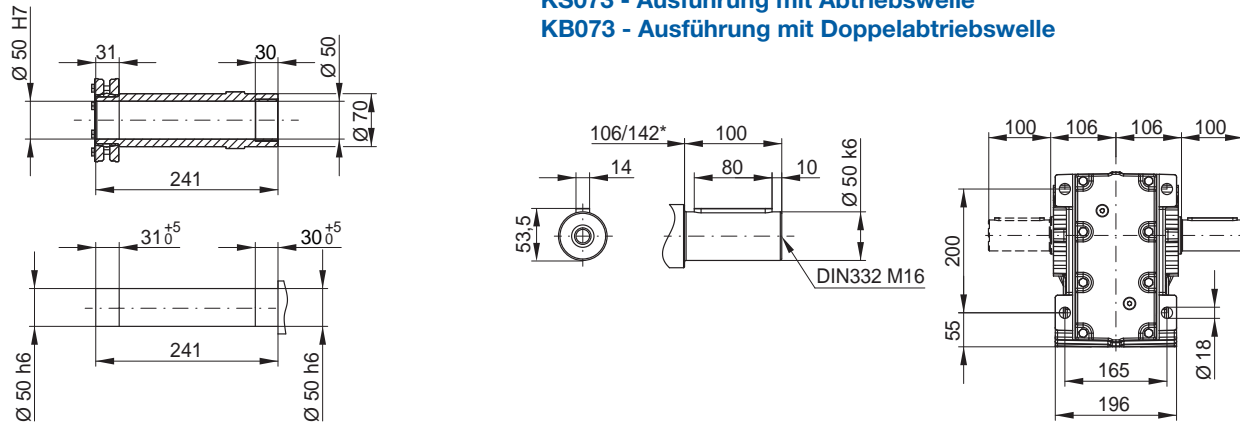
KH073 - Ausführung mit Hohlwelle



KD073 - Ausführung mit Hohlwelle und Schrumpfscheibe



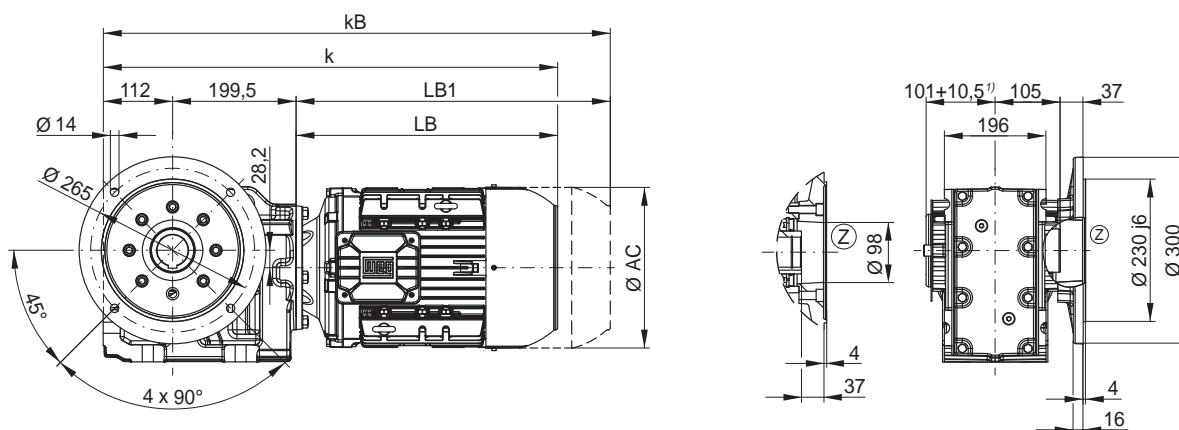
KS073 - Ausführung mit Abtriebswelle KB073 - Ausführung mit Doppelabtriebswelle



Motorb.gr. Maß	63	71	80	L80	90S/L	100L	L100L	112M	132S,M	L132M	160M	160L
AC	126	141	159	159	178	199	199	221	261	261	329	329
AD	128	136	145	145	155	165	165	185	205	205	266	266
k	516	550	558	582	600	650	688	660	725	763	857	901
kB	560	599	616	640	673	734	772	747	843	881	981	1025
LB	204	238	246	270	288	338	376	348	413	451	545	589
LB1	248	287	304	328	361	422	460	435	531	569	669	713

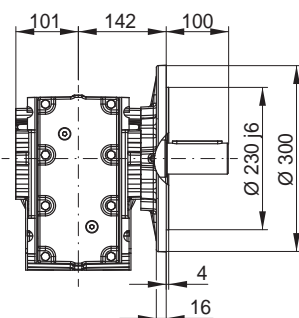
Motorabmessungen ab Seite 496. Getriebegröße K07 entspricht Motorflansch FR-200. Längenbeschreibungen LB und LB1 siehe Seite 500. *Ausführung KS(KB)/KF

KO073 - Ausführung mit Flansch und Hohlwelle

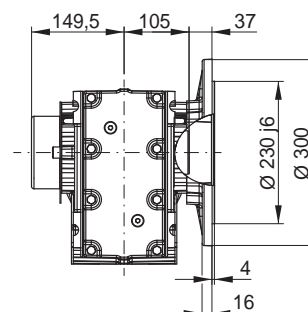


¹⁾ Maß mit Hohlwellenabdeckkappe

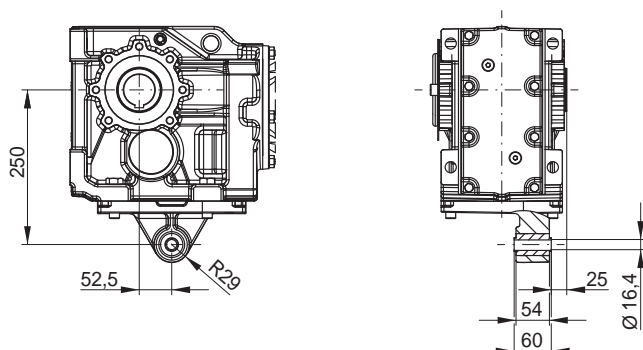
KF073 - Ausführung mit Flansch und Abtriebswelle



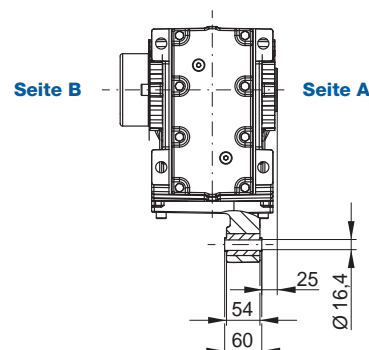
KP073 - Ausführung mit Flansch und Schrumpfscheibe



KT073 - Ausführung mit Hohlwelle und Drehmomentstütze



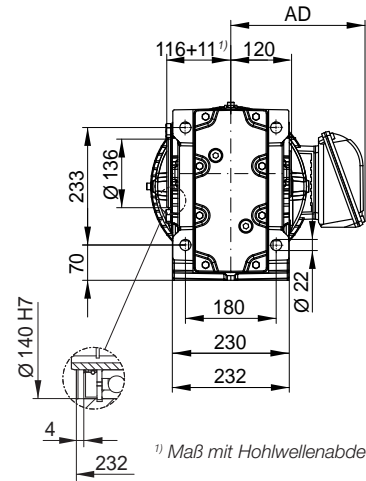
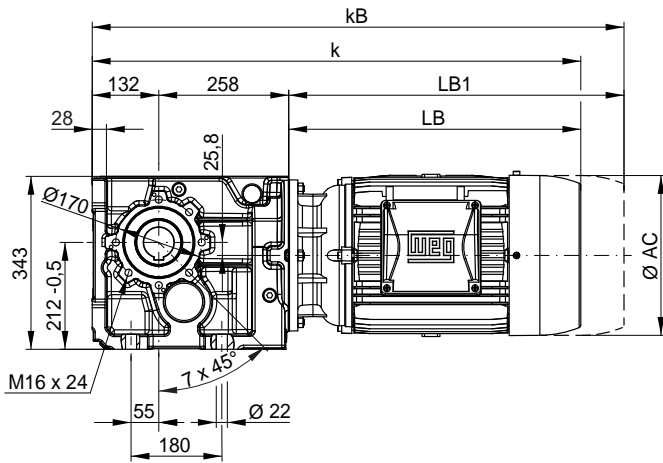
KU073 - Ausführung mit Drehmomentstütze und Schrumpfscheibe



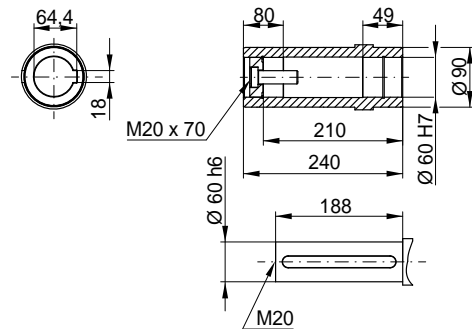
Abmessungen in mm.

** Montage der Drehmomentstütze auf Seite A oder Seite B möglich.

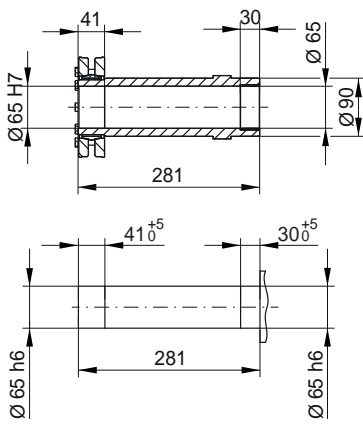
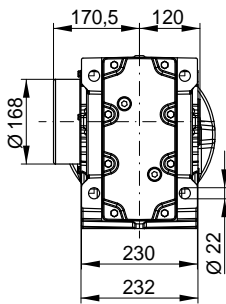
KH083 - Ausführung mit Hohlwelle



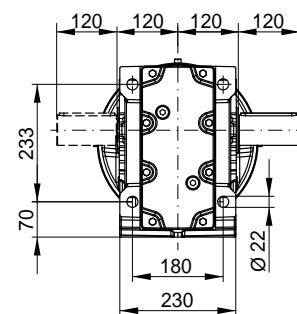
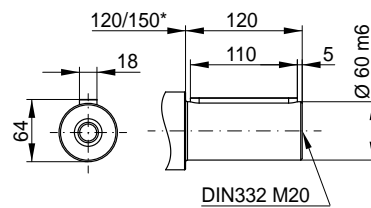
¹⁾ Maß mit Hohlwellenabdeckkappe



KD083 - Ausführung mit Hohlwelle und Schrumpfscheibe



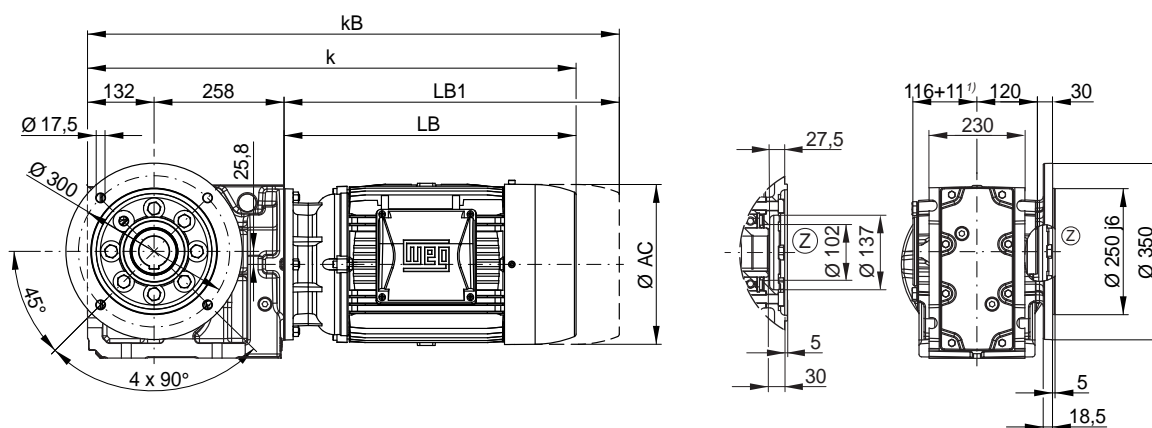
KS083 - Ausführung mit Abtriebswelle KB083 - Ausführung mit Doppelabtriebswelle



Motorb.gr. Maß	63	71	80	L80	90S/L	100L	L100L	112M	132S,M	L132M	160M	160L	180M	180L
AC	126	141	159	159	178	199	199	221	261	261	329	329	347	347
AD	128	136	145	145	155	165	165	185	205	205	266	266	281	281
k	594	628	636	660	678	728	766	738	803	841	925	969	993	1031
kB	638	677	694	718	751	812	850	825	921	959	1049	1093	1111	1149
LB	204	238	246	270	288	338	376	348	413	451	535	579	603	641
LB1	248	287	304	328	361	422	460	435	531	569	659	703	721	759

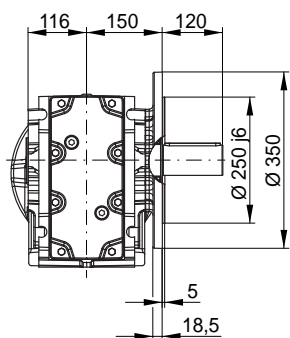
Motorabmessungen ab Seite 496. Getriebegröße K08 entspricht Motorflansch FR-300. Längenbeschreibungen LB und LB1 siehe Seite 500. *Ausführung KS(KB)/KF

KO083 - Ausführung mit Flansch und Hohlwelle

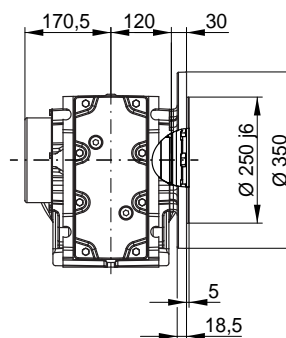


¹⁾ Maß mit Hohlwellenabdeckkappe

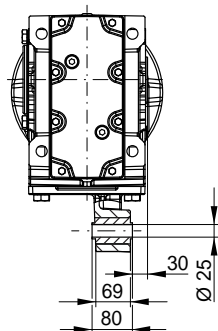
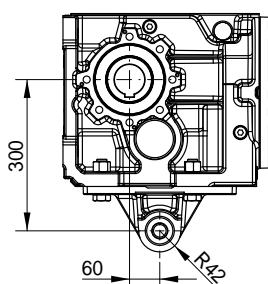
KF083 - Ausführung mit Flansch und Abtriebswelle



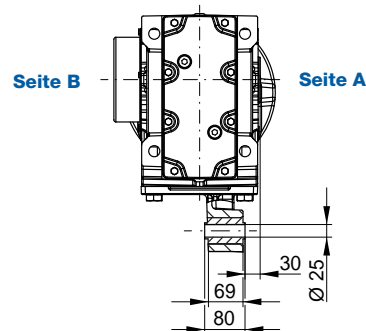
KP083 - Ausführung mit Flansch und Schrumpfscheibe



KT083 - Ausführung mit Hohlwelle und Drehmomentstütze**



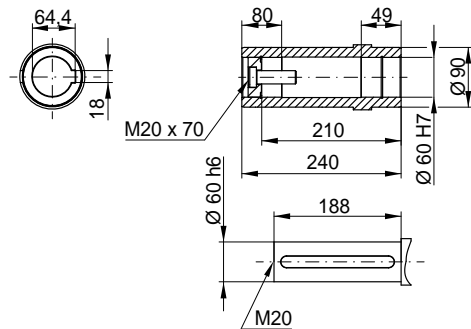
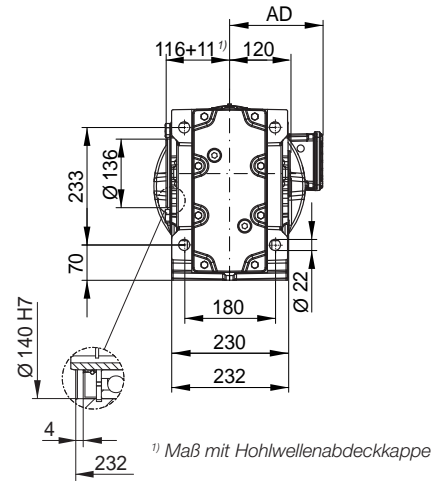
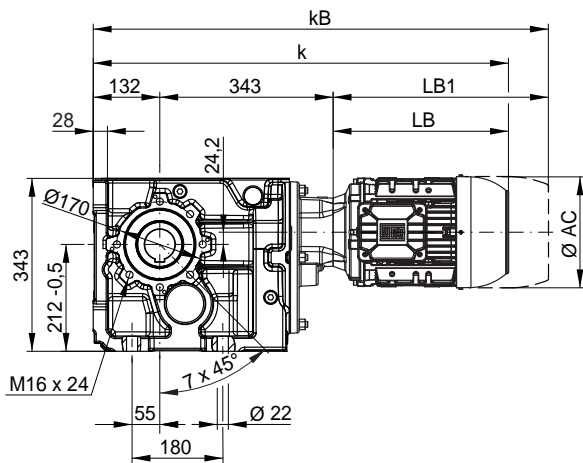
KU083 - Ausführung mit Drehmomentstütze und Schrumpfscheibe**



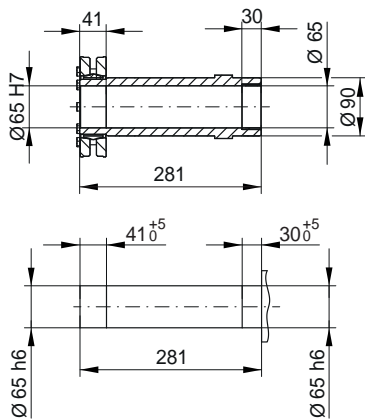
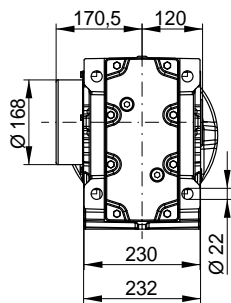
Abmessungen in mm.

** Montage der Drehmomentstütze auf Seite A oder Seite B möglich.

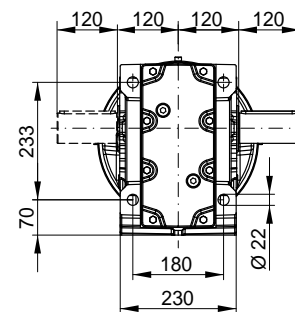
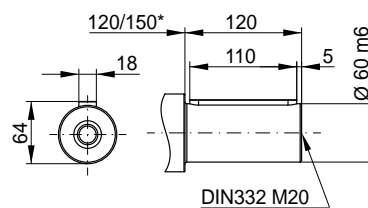
KH084 - Ausführung mit Hohlwelle



KD084 - Ausführung mit Hohlwelle und Schrumpfscheibe



KS084 - Ausführung mit Abtriebswelle KB084 - Ausführung mit Doppelabtriebswelle

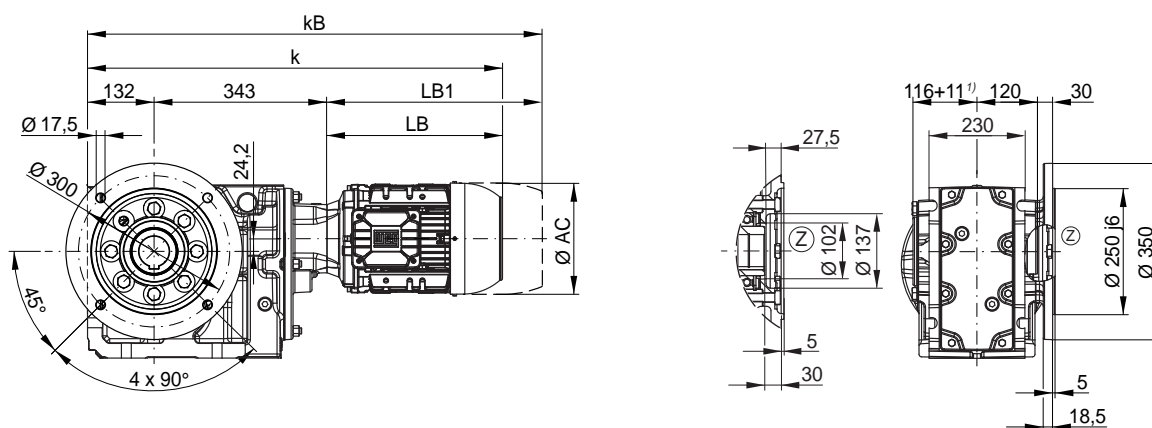


Motorb.gr. Maß	63	71	80	L80	90S/L	100L	L100L	112M	132S,M	L132M
AC	126	141	159	159	178	199	199	221	261	261
AD	128	136	145	145	155	165	165	185	205	205
k	679	713	721	745	763	813	851	823	888	926
kB	723	762	779	803	836	897	935	910	1006	1044
LB	204	238	246	270	288	338	376	348	413	451
LB1	248	287	304	328	361	422	460	435	531	569

Motorabmessungen ab Seite 496. Längenbeschreibungen LB und LB1 siehe Seite 500.

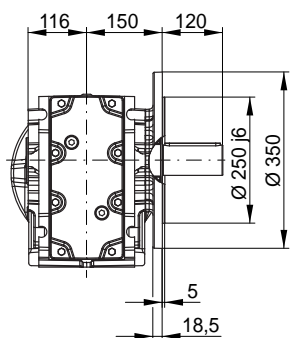
*Ausführung KS(KB)/KF

KO084 - Ausführung mit Flansch und Hohlwelle

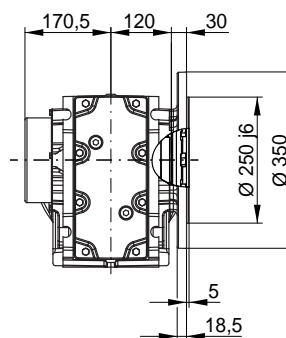


¹⁾ Maß mit Hohlwellenabdeckkappe

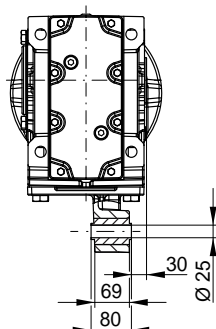
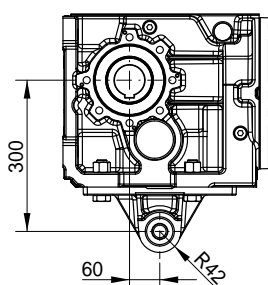
KF084 - Ausführung mit Flansch und Abtriebswelle



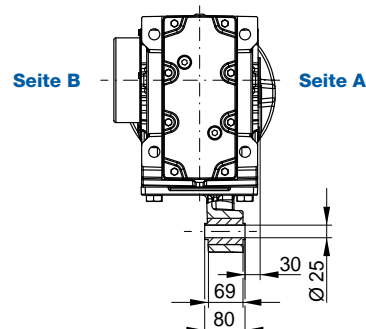
KP084 - Ausführung mit Flansch und Schrumpfscheibe



KT084 - Ausführung mit Hohlwelle und Drehmomentstütze **



KU084 - Ausführung mit Drehmomentstütze und Schrumpfscheibe **

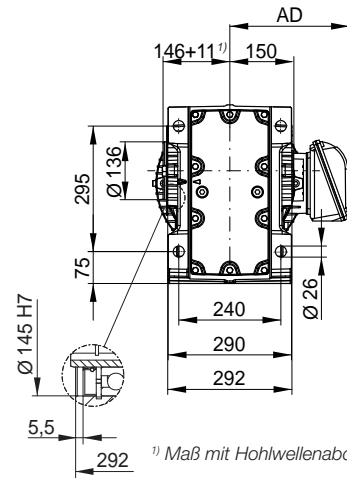
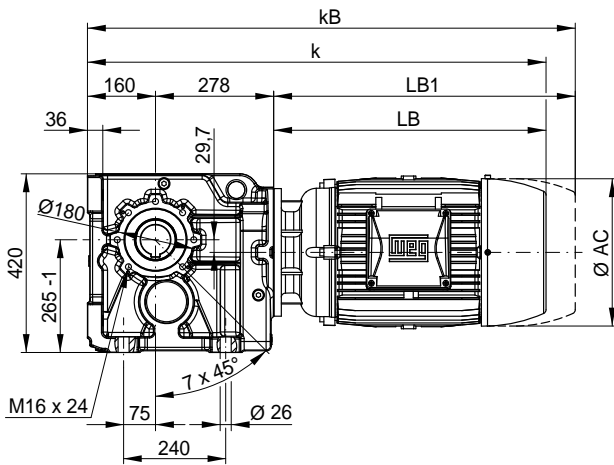


Abmessungen in mm.

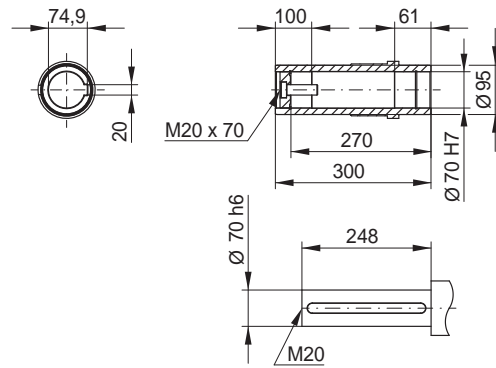
** Montage der Drehmomentstütze auf Seite A oder Seite B möglich.



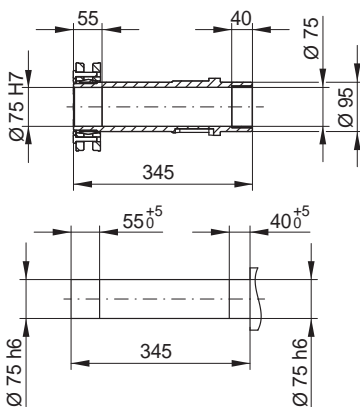
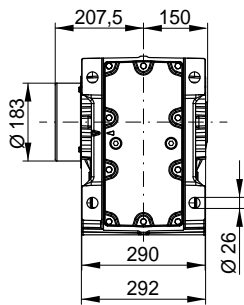
KH093 - Ausführung mit Hohlwelle



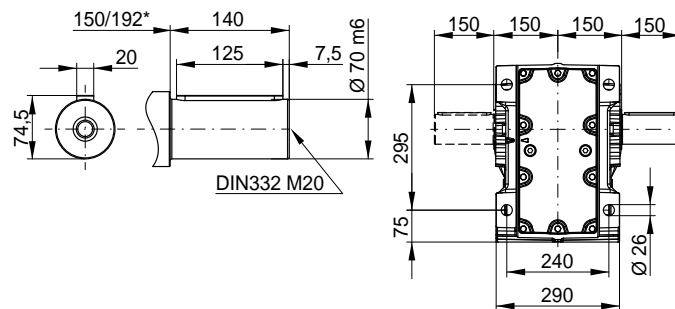
¹⁾ Maß mit Hohlwellenabdeckkappe



KD093 - Ausführung mit Hohlwelle und Schrumpfscheibe



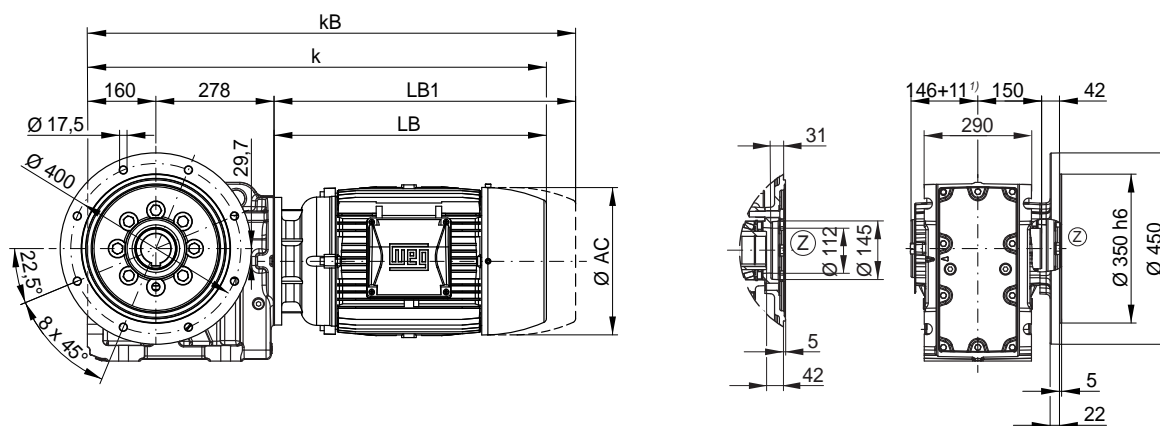
KS093 - Ausführung mit Abtriebswelle KB093 - Ausführung mit Doppelabtriebswelle



Motorb.gr. Maß	63	71	80	L80	90S/L	100L	L100L	112M	132S,M	L132M	160M	160L	180M	180L	200L
AC	126	141	159	159	178	199	199	221	261	261	329	329	347	347	386
AD	128	136	145	145	155	165	165	185	205	205	266	266	281	281	317
k	642	676	684	708	726	776	814	786	851	889	973	1017	1041	1079	1171
kB	686	725	742	766	799	860	898	873	969	1007	1097	1141	1159	1197	1297
LB	204	238	246	270	288	338	376	348	413	451	535	579	603	641	733
LB1	248	287	304	328	361	422	460	435	531	569	659	703	721	759	859

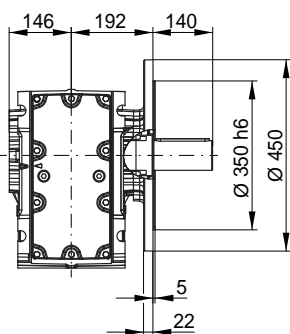
Motorabmessungen ab Seite 496. Getriebegröße K09 entspricht Motorflansch FR-300. Längenbeschreibungen LB und LB1 siehe Seite 500. *Ausführung KS(KB)/KF

KO093 - Ausführung mit Flansch und Hohlwelle

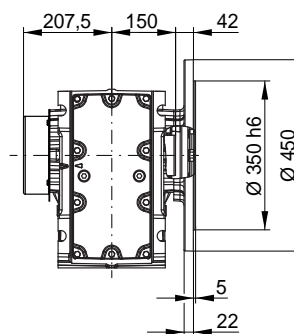


¹⁾ Maß mit Hohlwellenabdeckkappe

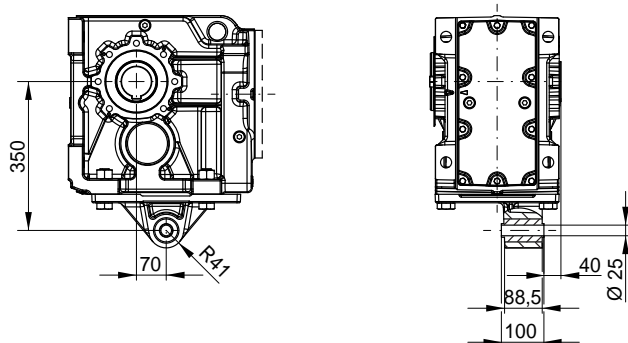
KF093 - Ausführung mit Flansch und Abtriebswelle



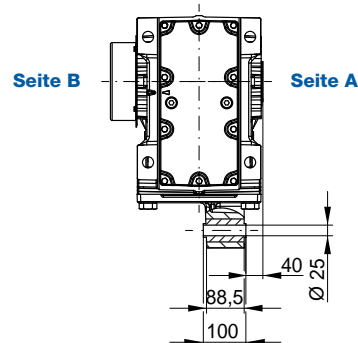
KP093 - Ausführung mit Flansch und Schrumpfscheibe



KT093 - Ausführung mit Hohlwelle und Drehmomentstütze



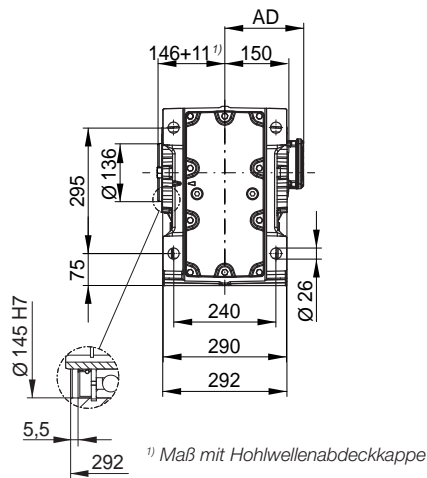
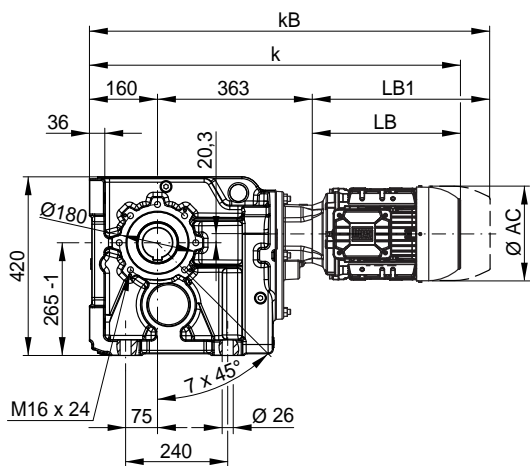
KU093 - Ausführung mit Drehmomentstütze und Schrumpfscheibe



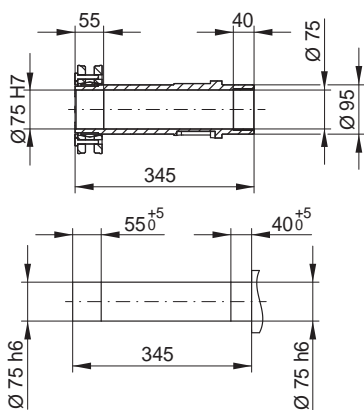
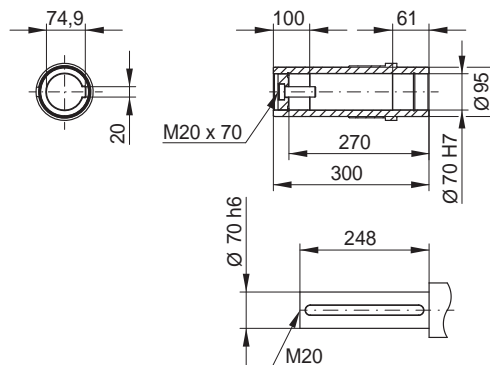
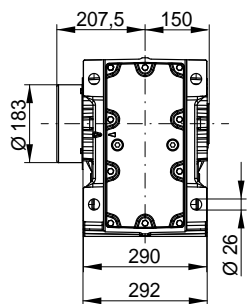
Abmessungen in mm.

** Montage der Drehmomentstütze auf Seite A oder Seite B möglich.

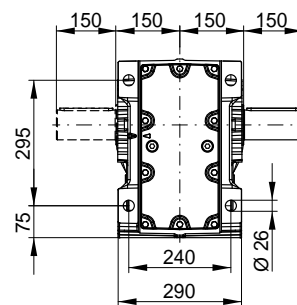
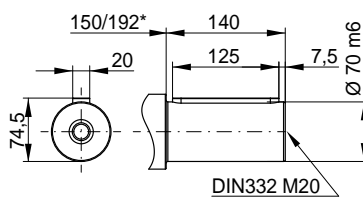
KH094 - Ausführung mit Hohlwelle



KD094 - Ausführung mit Hohlwelle und Schrumpfscheibe



KS094 - Ausführung mit Abtriebswelle KB094 - Ausführung mit Doppelabtriebswelle

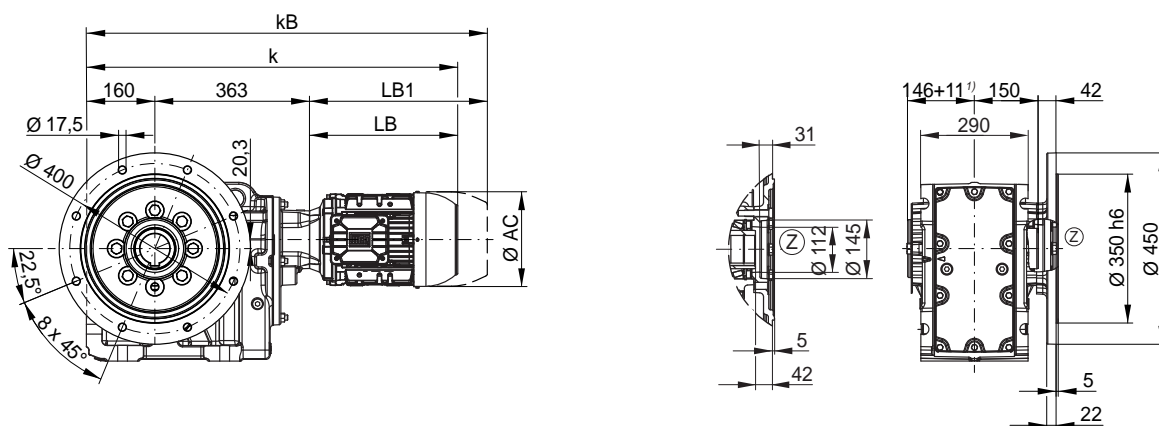


Motorb.gr. Maß	63	71	80	L80	90S/L	100L	L100L	112M	132S,M	L132M
AC	126	141	159	159	178	199	199	221	261	261
AD	128	136	145	145	155	165	165	185	205	205
k	727	761	769	793	811	861	899	871	936	974
kB	771	810	827	851	884	945	983	958	1054	1092
LB	204	238	246	270	288	338	376	348	413	451
LB1	248	287	304	328	361	422	460	435	531	569

Motorabmessungen ab Seite 496. Längenbeschreibungen LB und LB1 siehe Seite 500.

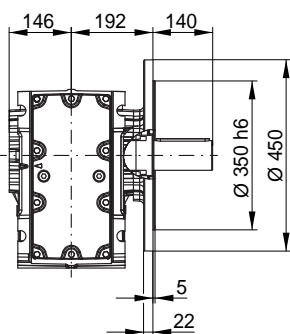
*Ausführung KS(KB)/KF

KO094 - Ausführung mit Flansch und Hohlwelle

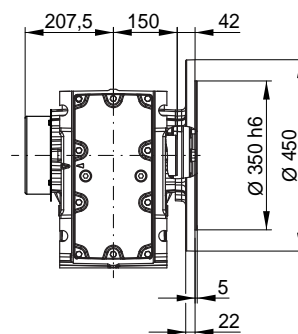


¹⁾ Maß mit Hohlwellenabdeckkappe

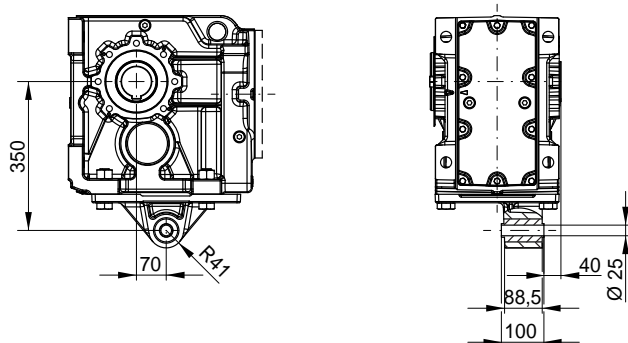
KF094 - Ausführung mit Flansch und Abtriebswelle



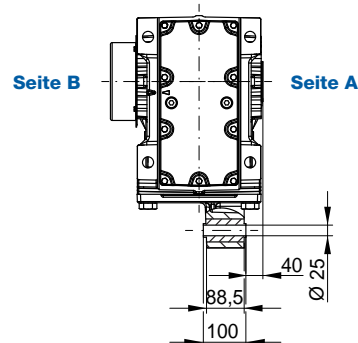
KP094 - Ausführung mit Flansch und Schrumpfscheibe



KT094 - Ausführung mit Hohlwelle und Drehmomentstütze



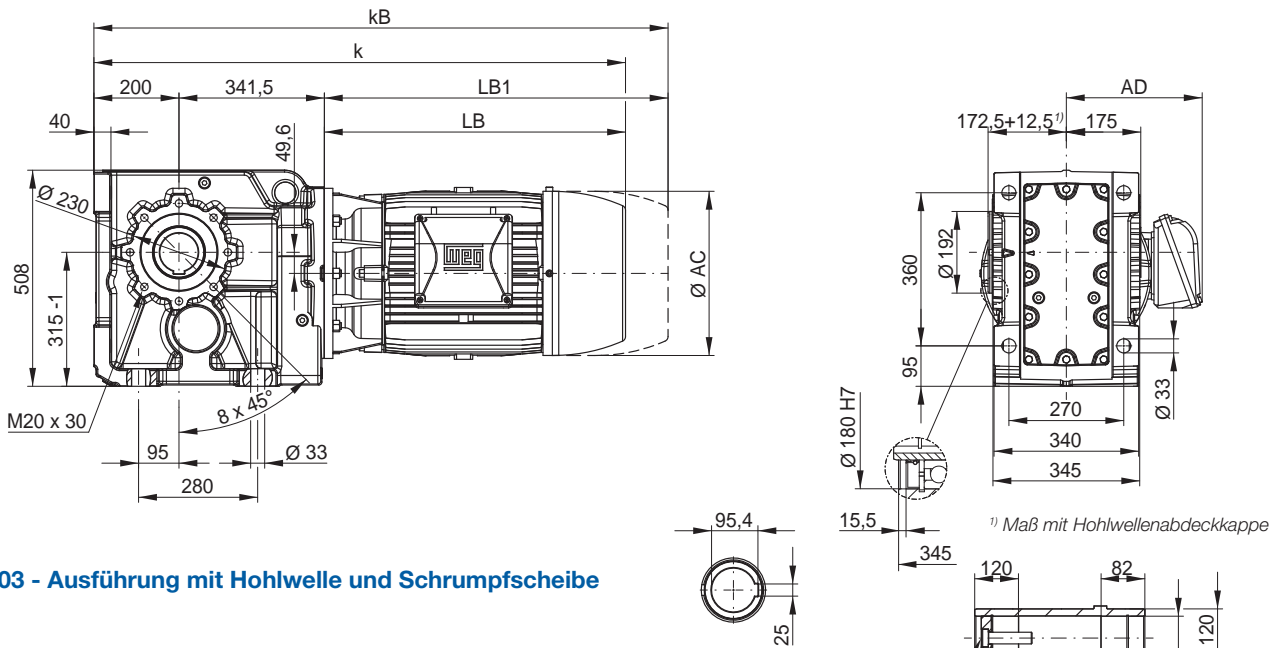
KU094 - Ausführung mit Drehmomentstütze und Schrumpfscheibe



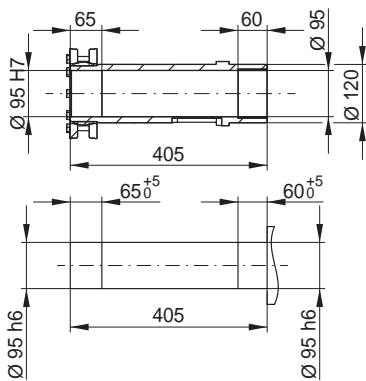
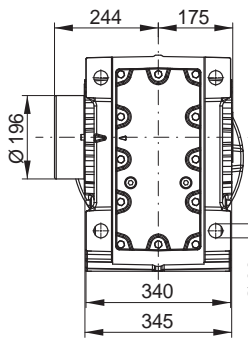
Abmessungen in mm.

** Montage der Drehmomentstütze auf Seite A oder Seite B möglich.

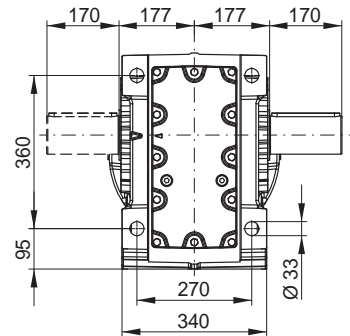
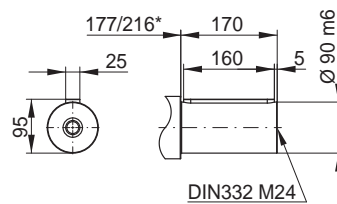
KH103 - Ausführung mit Hohlwelle



KD103 - Ausführung mit Hohlwelle und Schrumpfscheibe



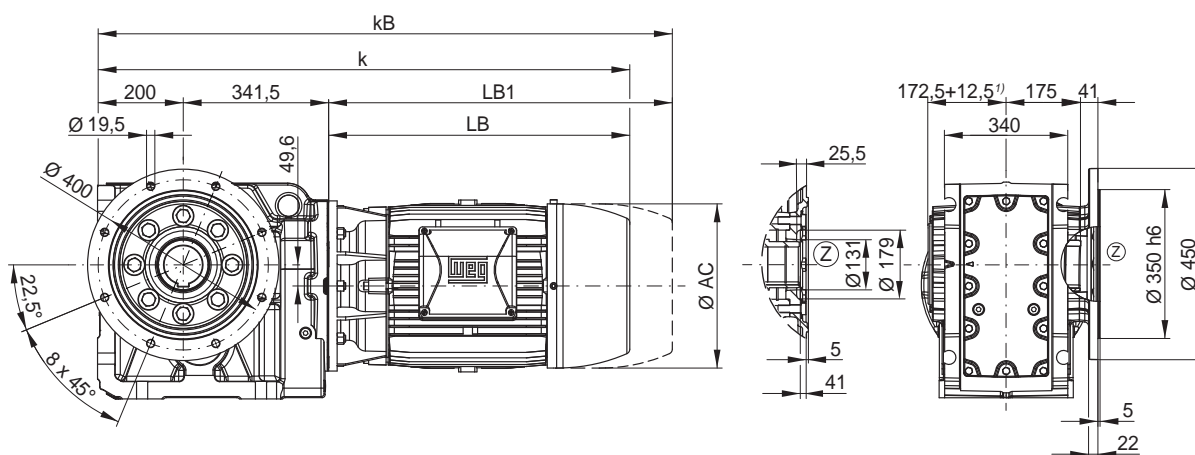
KS103 - Ausführung mit Abtriebswelle KB103 - Ausführung mit Doppelabtriebswelle



Motorb.gr. Maß	63	71	80	L80	90S/L	100L	L100L	112M	132S,M	L132M	160M	160L	180M	180L	200L	225S/M
AC	-	-	-	-	-	-	-	221	261	261	329	329	347	347	386	453
AD	-	-	-	-	-	-	-	185	205	205	266	266	281	281	317	385
k	-	-	-	-	-	-	-	890	955	993	1064	1108	1132	1170	1262	1370
kB	-	-	-	-	-	-	-	977	1073	1111	1188	1232	1250	1288	1388	1488
LB	-	-	-	-	-	-	-	348	413	451	522	566	590	628	720	828
LB1	-	-	-	-	-	-	-	435	531	569	646	690	708	746	846	946

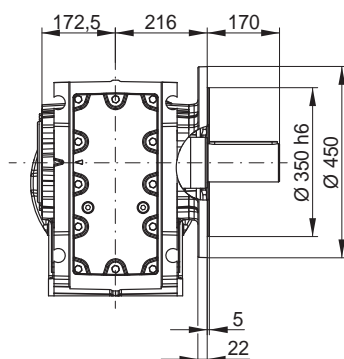
Motorabmessungen ab Seite 496. Getriebegr. K103 entspricht Motorflansch FR-400. Längenbeschreibungen LB und LB1 siehe Seite 500. *Ausführung KS(KB)/KF

KO103 - Ausführung mit Flansch und Hohlwelle

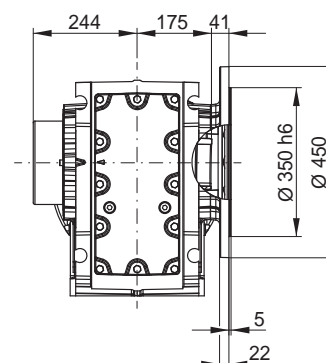


¹) Maß mit Hohlwellenabdeckkappe

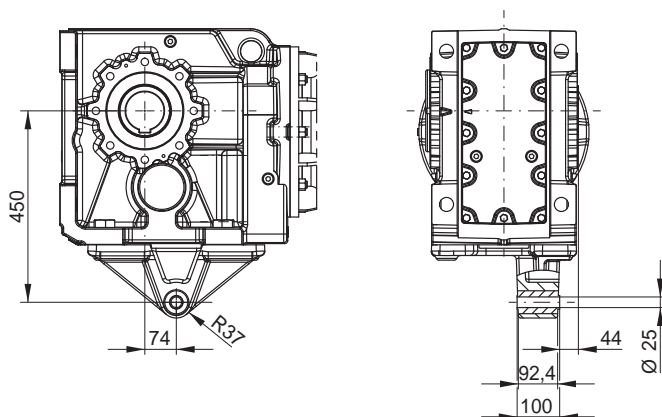
KF103 - Ausführung mit Flansch und Abtriebswelle



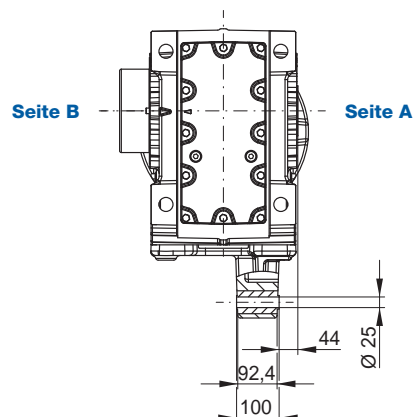
KP103 - Ausführung mit Flansch und Schrumpfscheibe



KT103 - Ausführung mit Hohlwelle und Drehmomentstütze



KU103 - Ausführung mit Drehmomentstütze und Schrumpfscheibe

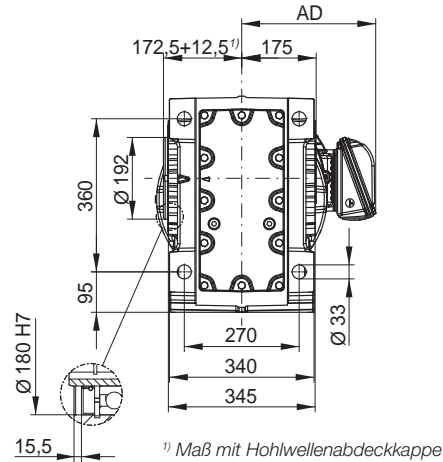
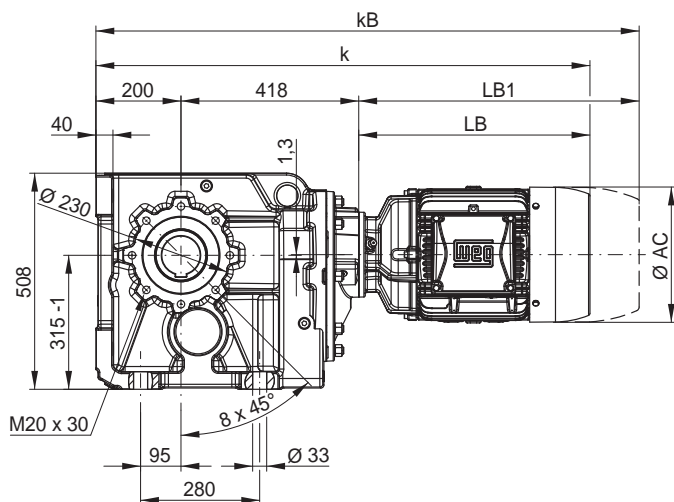


Abmessungen in mm.

** Montage der Drehmomentstütze auf Seite A oder Seite B möglich.

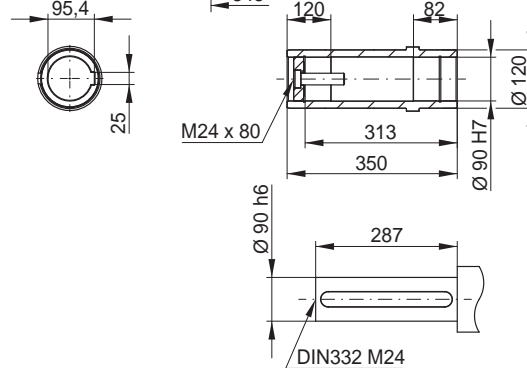
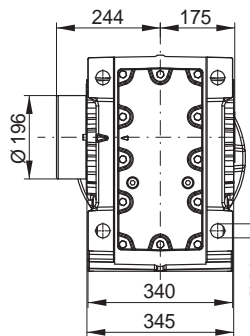


KH104 - Ausführung mit Hohlwelle

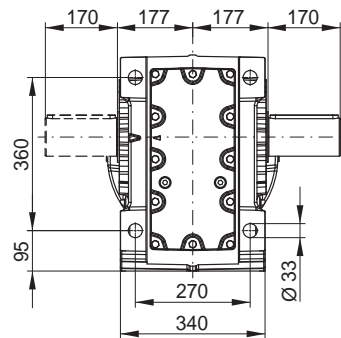
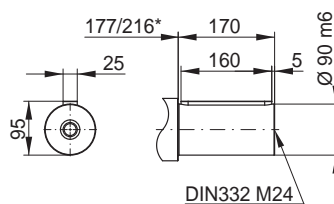
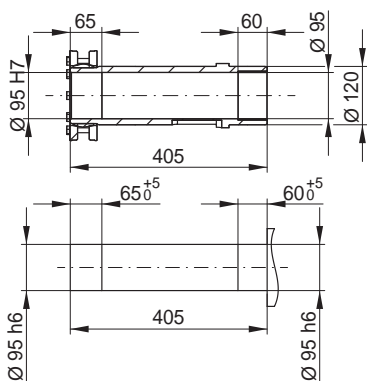


¹⁾ Maß mit Hohlwellenabdeckkappe

KD104 - Ausführung mit Hohlwelle und Schrumpfscheibe



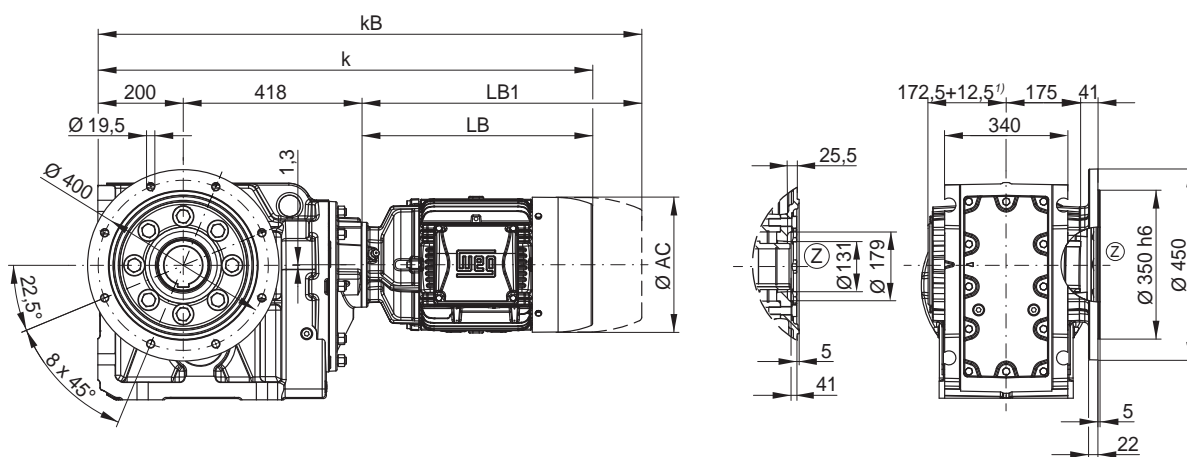
KS104 - Ausführung mit Abtriebswelle KB104 - Ausführung mit Doppelabtriebswelle



Motorb.gr. Maß	63	71	80	L80	90S/L	100L	L100L	112M	132S,M	L132M	160M	160L
AC	126	141	159	159	178	199	199	221	261	261	329	329
AD	128	136	145	145	155	165	165	185	205	205	266	266
k	822	856	864	888	906	956	994	966	1031	1069	1163	1207
kB	866	905	922	946	979	1040	1078	1053	1149	1187	1287	1331
LB	204	238	246	270	288	338	376	348	413	451	545	589
LB1	248	287	304	328	361	422	460	435	531	569	669	713

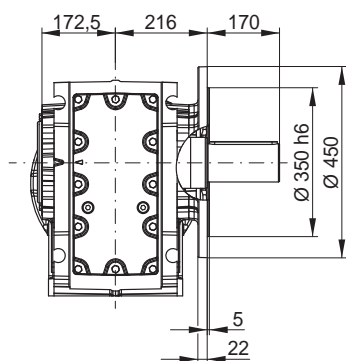
Motorabmessungen ab Seite 496. Getriebegr. K104 entspricht Motorflansch FR-200. Längenbeschreibungen LB und LB1 siehe Seite 500. *Ausführung KS(KB)/KF

KO104 - Ausführung mit Flansch und Hohlwelle

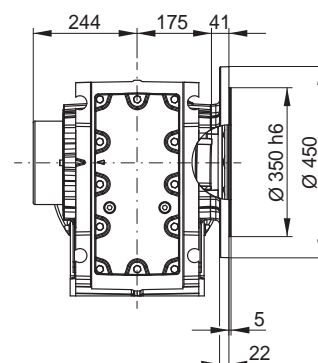


¹⁾ Maß mit Hohlwellenabdeckkappe

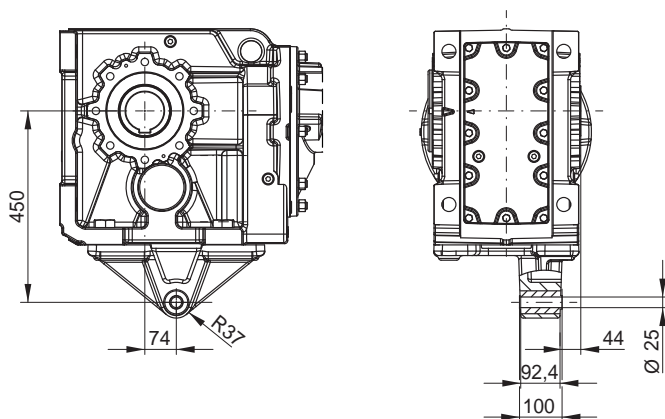
KF104 - Ausführung mit Flansch und Abtriebswelle



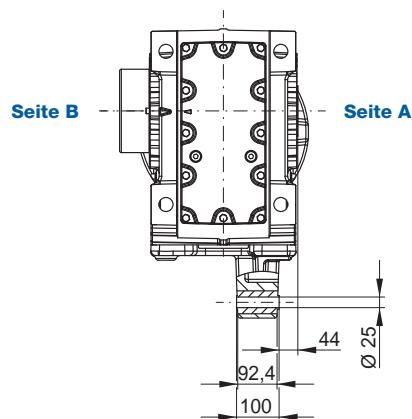
KP104 - Ausführung mit Flansch und Schrumpfscheibe



KT104 - Ausführung mit Hohlwelle und Drehmomentstütze



KU104 - Ausführung mit Drehmomentstütze und Schrumpfscheibe

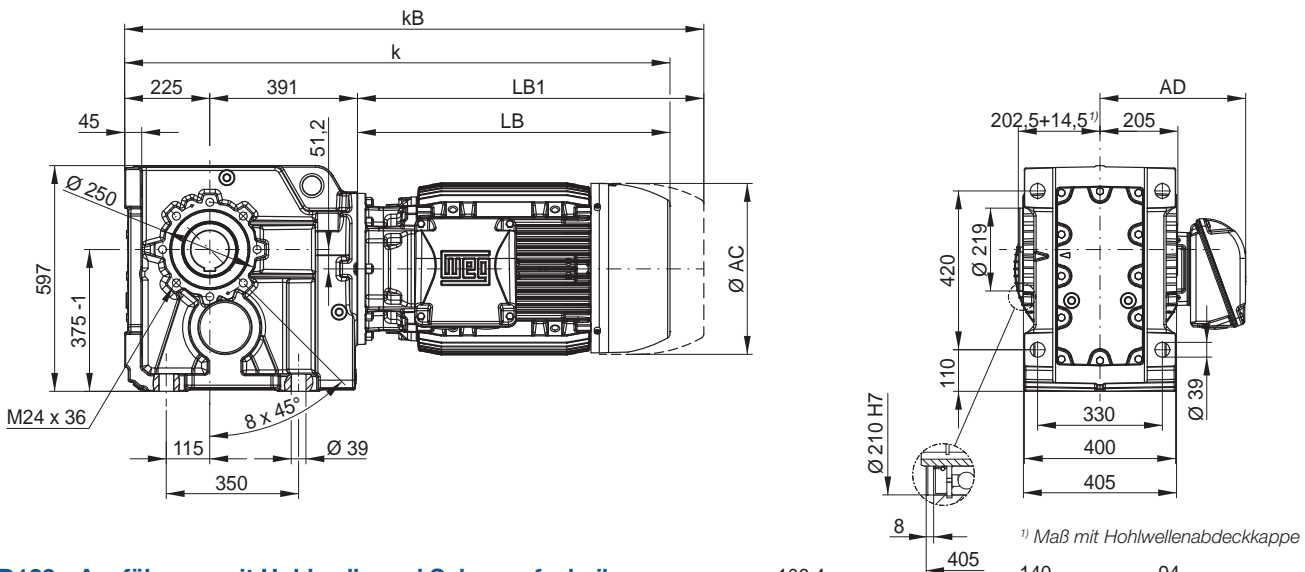


Abmessungen in mm.

** Montage der Drehmomentstütze auf Seite A oder Seite B möglich.

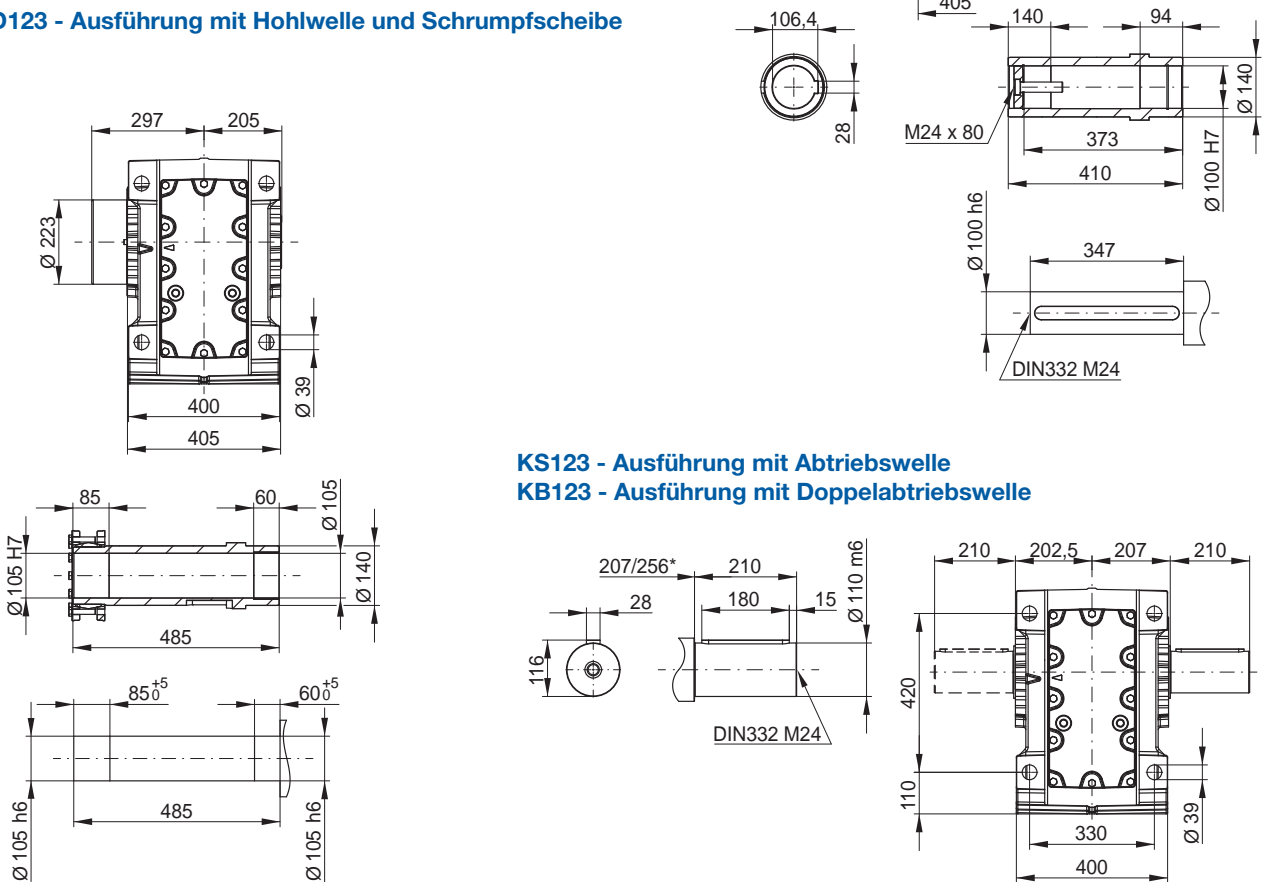


KH123 - Ausführung mit Hohlwelle

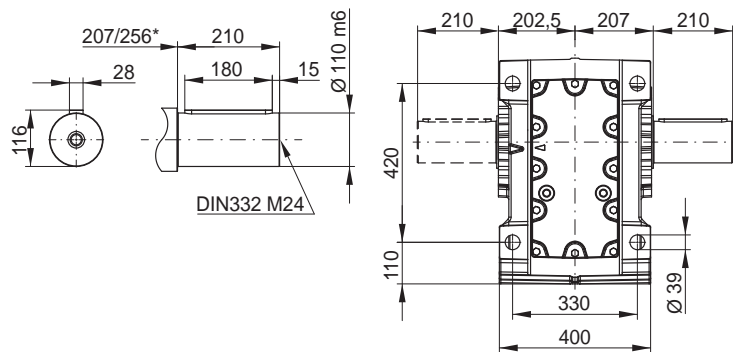


KD123 - Ausführung mit Hohlwelle und Schrumpfscheibe

K



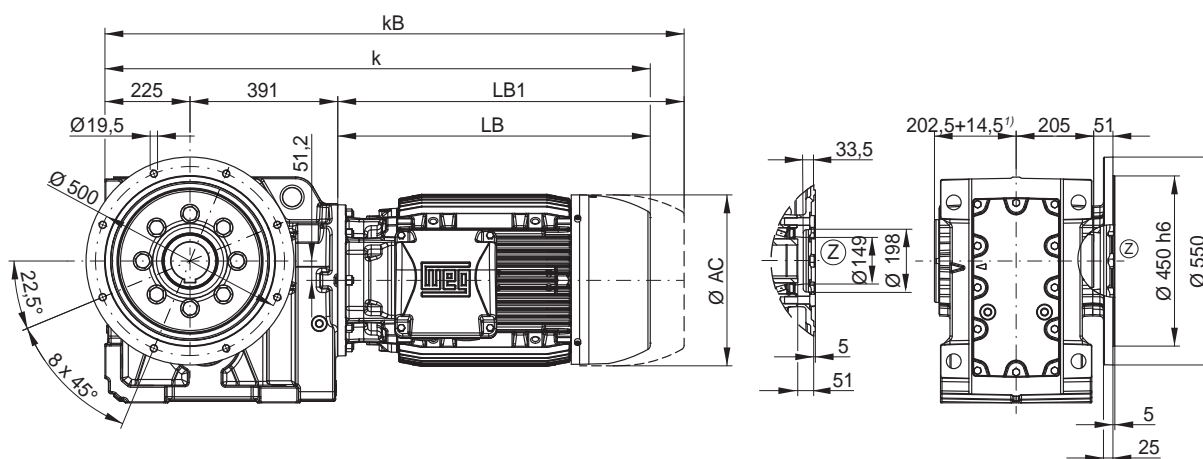
KS123 - Ausführung mit Abtriebswelle KB123 - Ausführung mit Doppelabtriebswelle



Motorb.gr. Maß	63	71	80	L80	90S/L	100L	L100L	112M	132S,M	L132M	160M	160L	180M	180L	200L	225S/M
AC	-	-	-	-	-	-	-	221	261	261	329	329	347	347	386	453
AD	-	-	-	-	-	-	-	185	205	205	266	266	281	281	317	385
k	-	-	-	-	-	-	-	964	1029	1067	1138	1182	1206	1244	1336	1444
kB	-	-	-	-	-	-	-	1051	1147	1185	1262	1306	1324	1362	1462	1562
LB	-	-	-	-	-	-	-	348	413	451	522	566	590	628	720	828
LB1	-	-	-	-	-	-	-	435	531	569	646	690	708	746	846	946

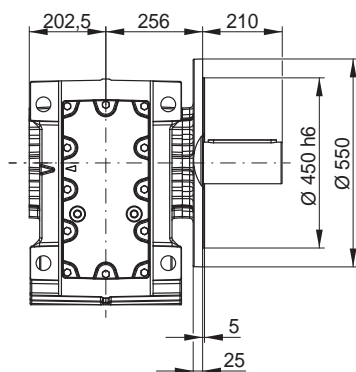
Motorabmessungen ab Seite 496. Getriebegr. K123 entspricht Motorflansch FR-400. Längenbeschreibungen LB und LB1 siehe Seite 500. *Ausführung KS(KB)/KF

KO123 - Ausführung mit Flansch und Hohlwelle

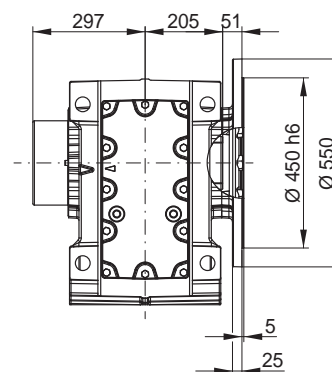


¹⁾ Maß mit Hohlwellenabdeckkappe

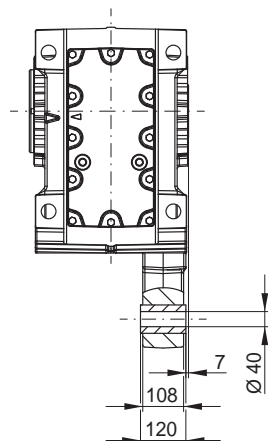
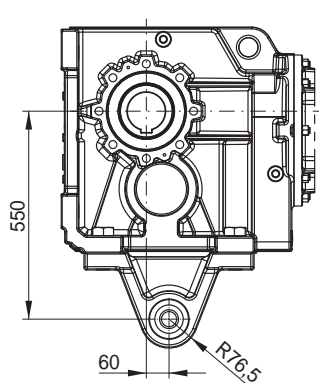
KF123 - Ausführung mit Flansch und Abtriebswelle



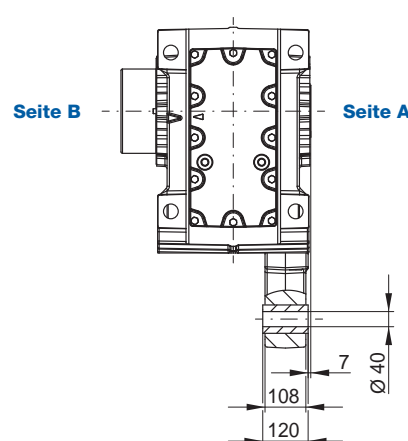
KP123 - Ausführung mit Flansch und Schrumpfscheibe



KT123 - Ausführung mit Hohlwelle und Drehmomentstütze



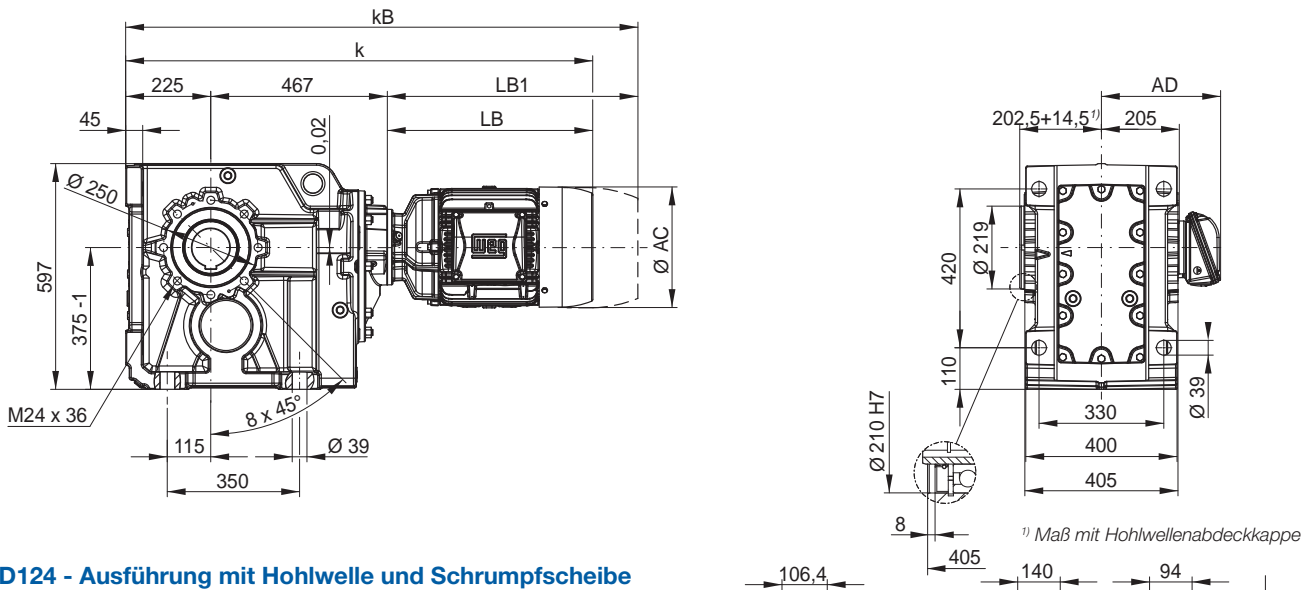
KU123 - Ausführung mit Drehmomentstütze und Schrumpfscheibe



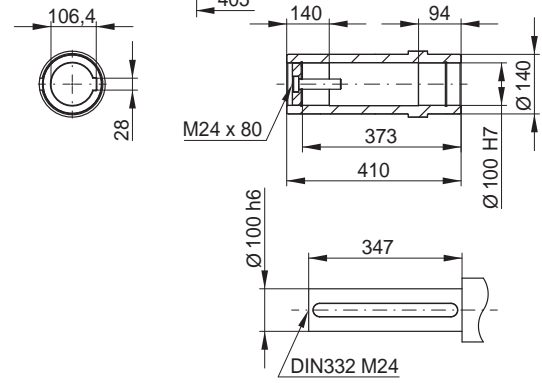
Abmessungen in mm.

** Montage der Drehmomentstütze auf Seite A oder Seite B möglich.

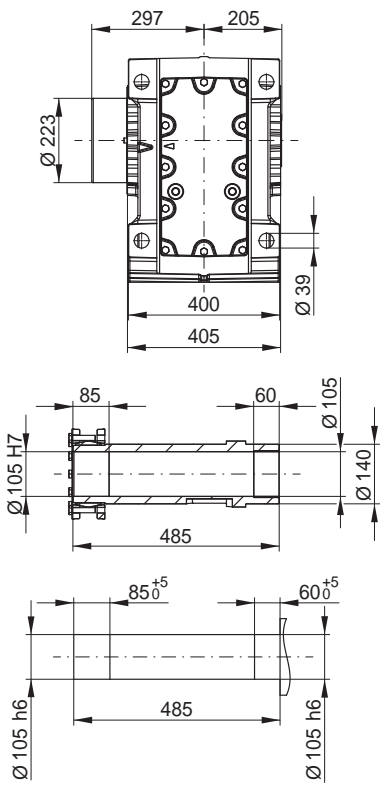
KH124 - Ausführung mit Hohlwelle



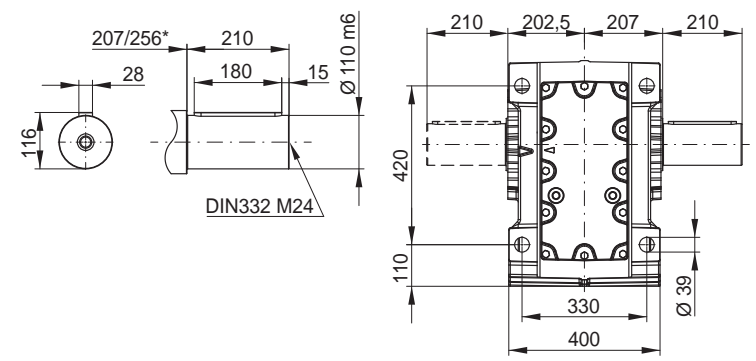
KD124 - Ausführung mit Hohlwelle und Schrumpfscheibe



K



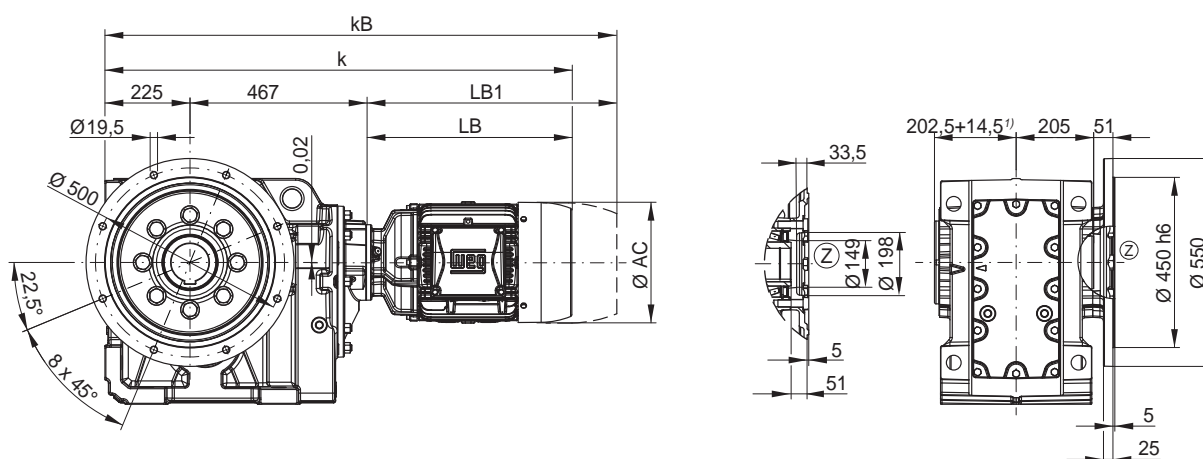
KS124 - Ausführung mit Abtriebswelle KB124 - Ausführung mit Doppelabtriebswelle



Motorb.gr. Maß	63	71	80	L80	90S/L	100L	L100L	112M	132S,M	L132M	160M	160L
AC	126	141	159	159	178	199	199	221	261	261	329	329
AD	128	136	145	145	155	165	165	185	205	205	266	266
k	896	930	938	962	980	1030	1068	1040	1105	1143	1237	1281
kB	940	979	996	1020	1053	1114	1152	1127	1223	1261	1361	1405
LB	204	238	246	270	288	338	376	348	413	451	545	589
LB1	248	287	304	328	361	422	460	435	531	569	669	713

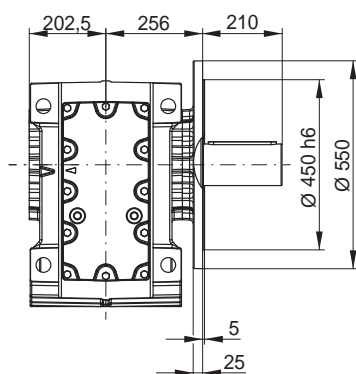
Motorabmessungen ab Seite 496. Getriebegr. K124 entspricht Motorflansch FR-200. Längenbeschreibungen LB und LB1 siehe Seite 500. *Ausführung KS(KB)/KF

KO124 - Ausführung mit Flansch und Hohlwelle

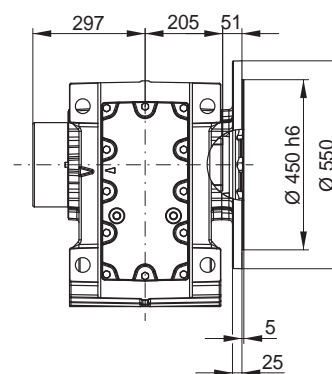


¹⁾ Maß mit Hohlwellenabdeckkappe

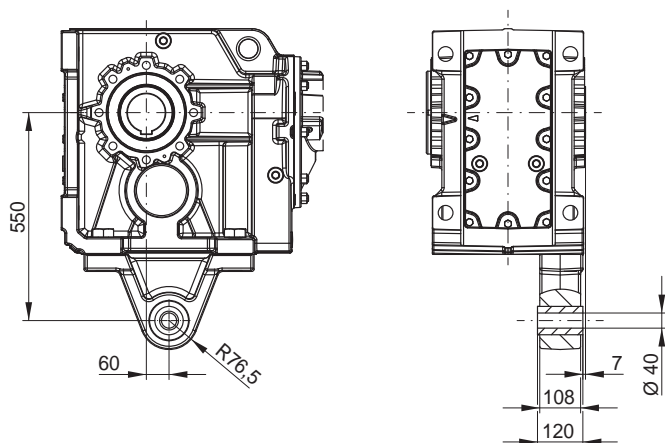
KF124 - Ausführung mit Flansch und Abtriebswelle



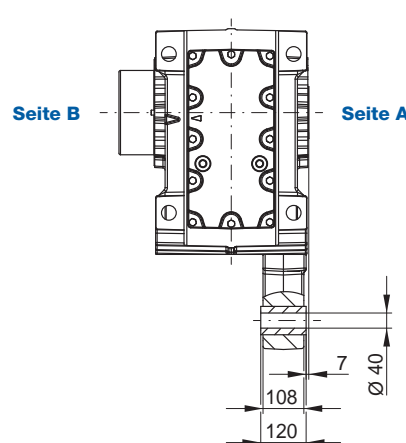
KP124 - Ausführung mit Flansch und Schrumpfscheibe



KT124 - Ausführung mit Hohlwelle und Drehmomentstütze



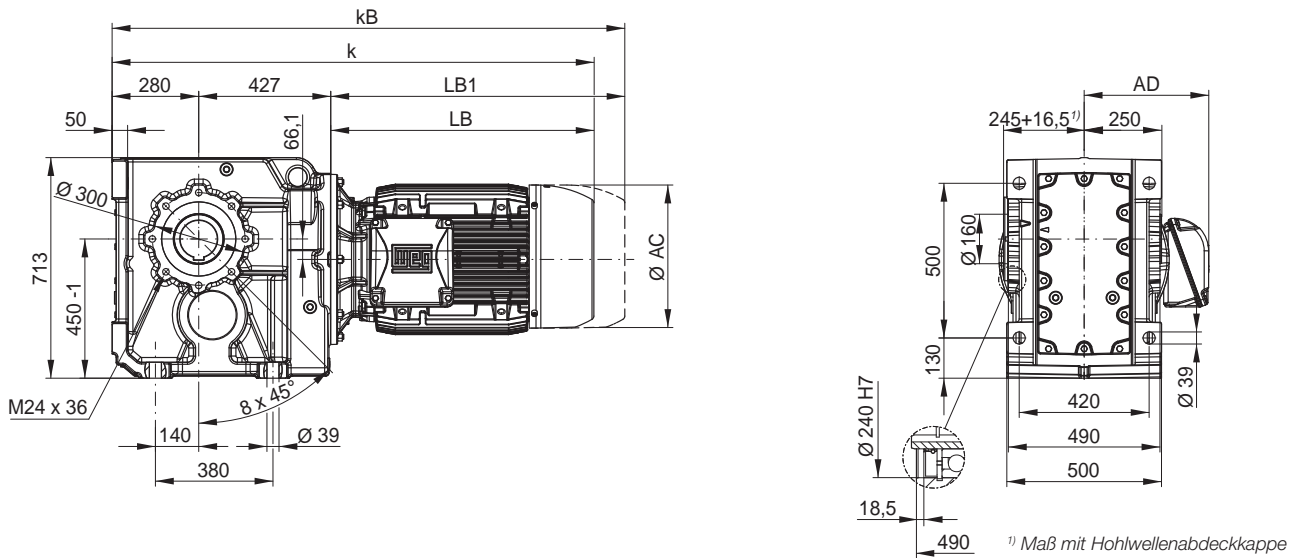
KU124 - Ausführung mit Drehmomentstütze und Schrumpfscheibe



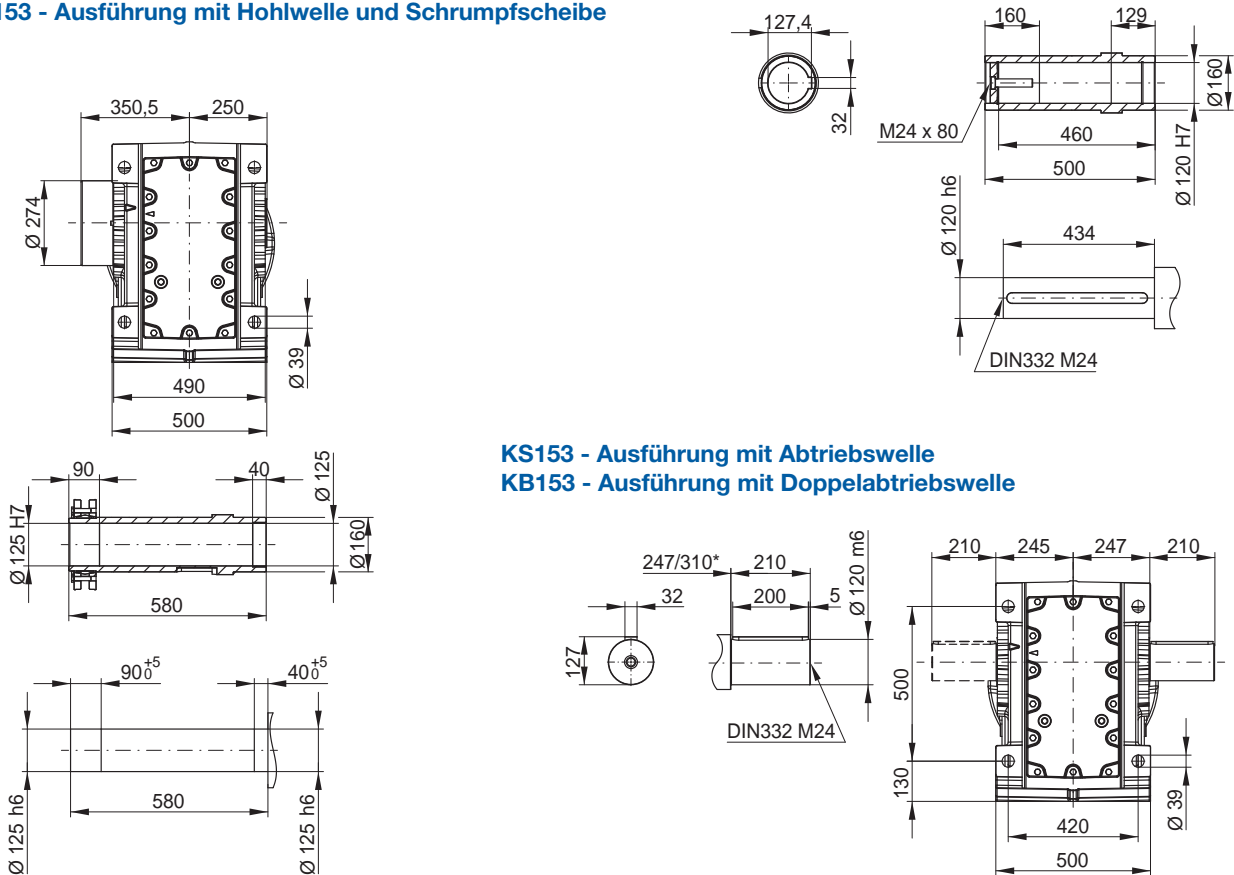
Abmessungen in mm.

** Montage der Drehmomentstütze auf Seite A oder Seite B möglich.

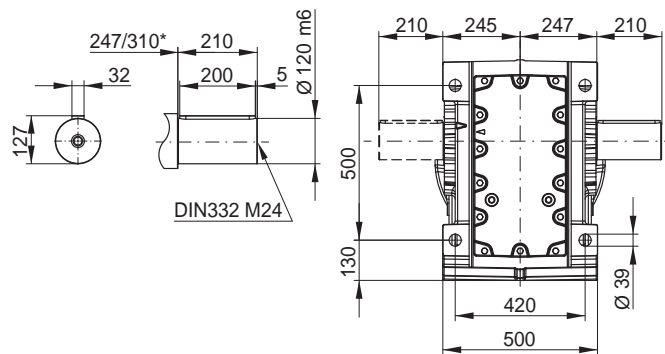
KH153 - Ausführung mit Hohlwelle



KD153 - Ausführung mit Hohlwelle und Schrumpfscheibe



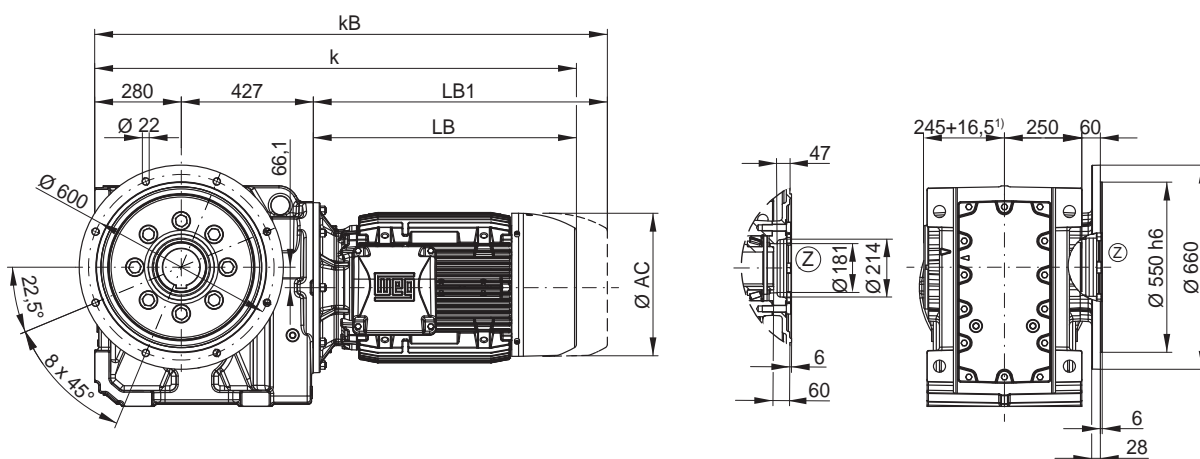
KS153 - Ausführung mit Abtriebswelle KB153 - Ausführung mit Doppelabtriebswelle



Motorb.gr. Maß	63	71	80	L80	90S/L	100L	L100L	112M	132S,M	L132M	160M	160L	180M	180L	200L	225S/M	250S/M
AC	-	-	-	-	-	-	-	-	-	-	329	329	347	347	386	453	482
AD	-	-	-	-	-	-	-	-	-	-	266	266	281	281	317	385	403
k	-	-	-	-	-	-	-	-	-	-	1213	1257	1281	1319	1411	1519	1558
kB	-	-	-	-	-	-	-	-	-	-	1337	1381	1399	1437	1537	1637	1676
LB	-	-	-	-	-	-	-	-	-	-	506	550	574	612	704	812	851
LB1	-	-	-	-	-	-	-	-	-	-	630	674	692	730	830	930	969

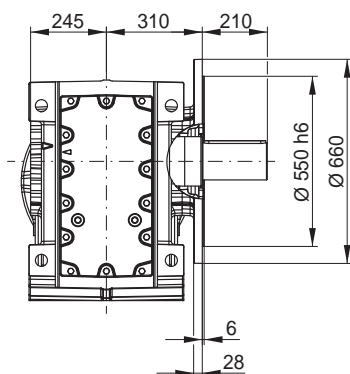
Motorabmessungen ab Seite 496. Getriebegr. K153 entspricht Motorflansch FR-550. Längenbeschreibungen LB und LB1 siehe Seite 500. *Ausführung KS(KB)/KF

KO153 - Ausführung mit Flansch und Hohlwelle

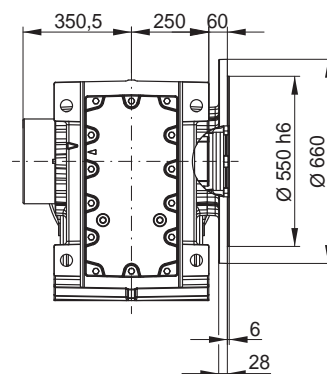


¹) Maß mit Hohlwellenabdeckkappe

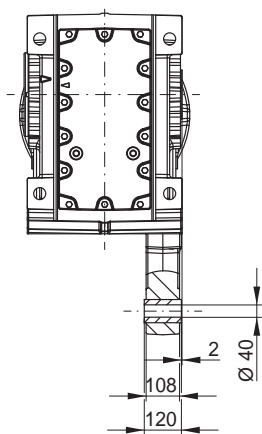
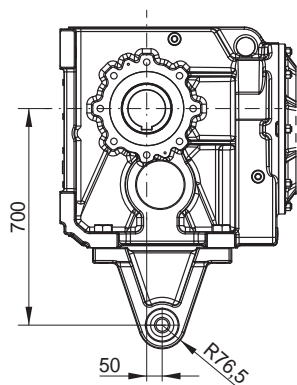
KF153 - Ausführung mit Flansch und Abtriebswelle



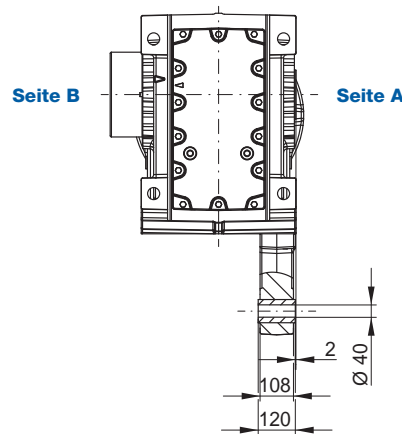
KP153 - Ausführung mit Flansch und Schrumpfscheibe



KT153 - Ausführung mit Hohlwelle und Drehmomentstütze



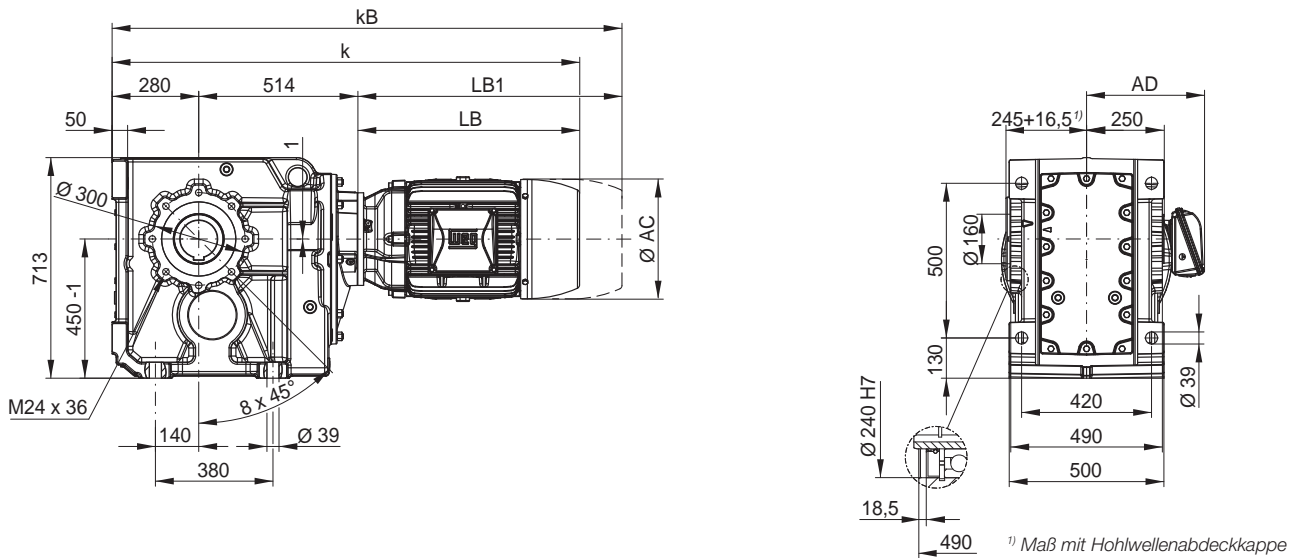
KU153 - Ausführung mit Drehmomentstütze und Schrumpfscheibe



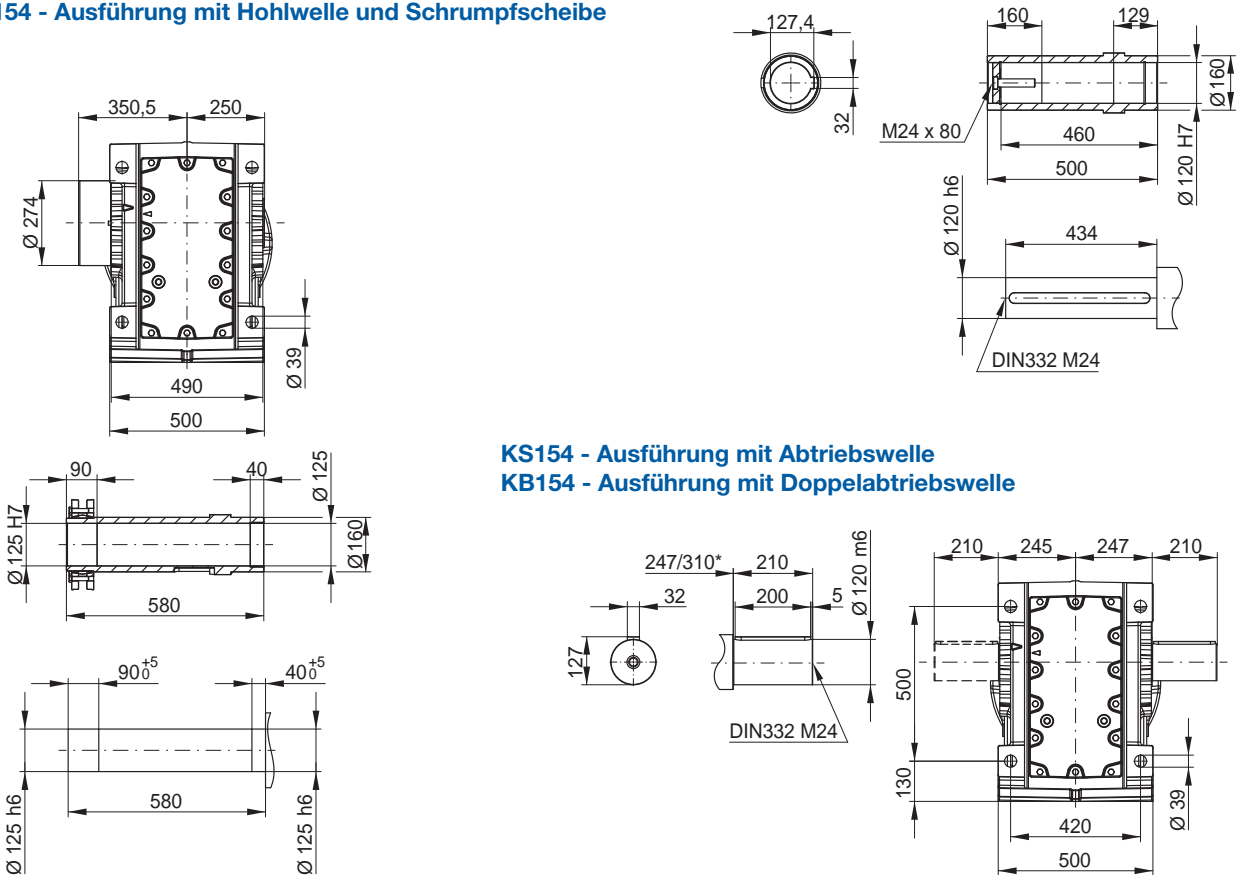
Abmessungen in mm.

** Montage der Drehmomentstütze auf Seite A oder Seite B möglich.

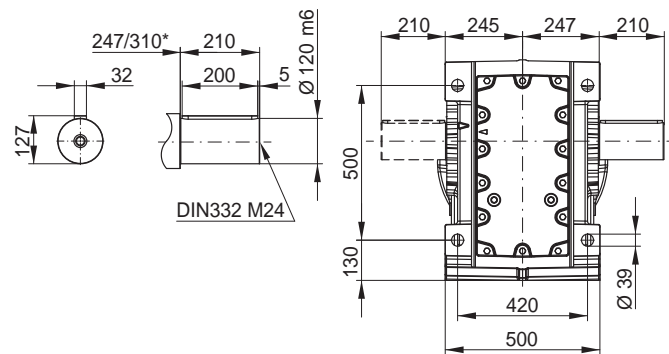
KH154 - Ausführung mit Hohlwelle



KD154 - Ausführung mit Hohlwelle und Schrumpfscheibe



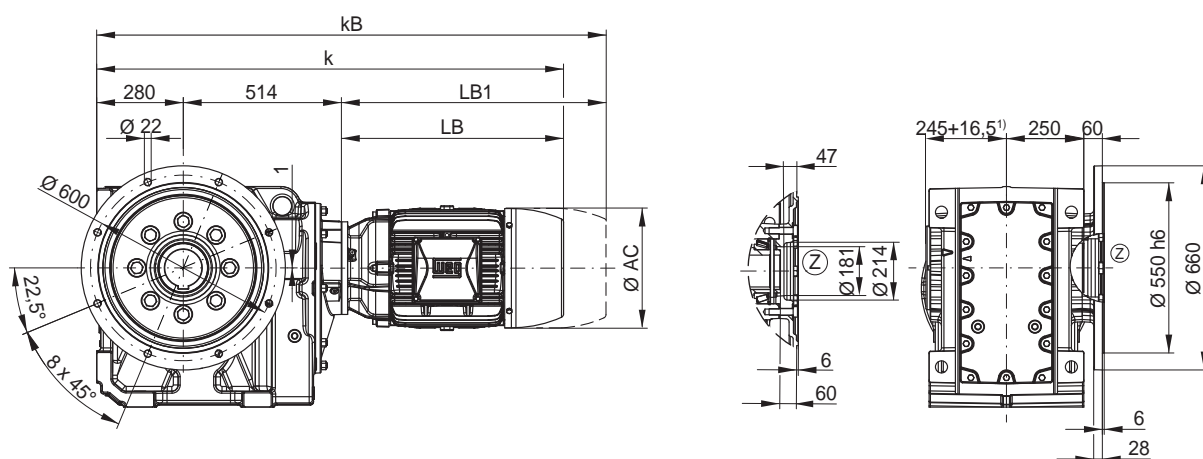
KS154 - Ausführung mit Abtriebswelle KB154 - Ausführung mit Doppelabtriebswelle



Motorb.gr. Maß	63	71	80	L80	90S/L	100L	L100L	112M	132S,M	L132M	160M	160L	180M	180L	200L
AC	126	141	159	159	178	199	199	221	261	261	329	329	347	347	386
AD	128	136	145	145	155	165	165	185	205	205	266	266	281	281	317
k	998	1032	1040	1064	1082	1132	1170	1142	1207	1245	1329	1373	1397	1435	1527
kB	1042	1081	1098	1122	1155	1216	1254	1229	1325	1363	1453	1497	1515	1553	1653
LB	204	238	246	270	288	338	376	348	413	451	535	579	603	641	733
LB1	248	287	304	328	361	422	460	435	531	569	659	703	721	759	859

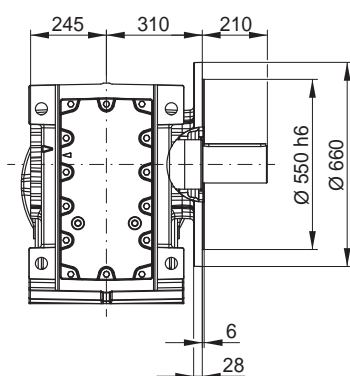
Motorabmessungen ab Seite 496. Getriebegr. K154 entspricht Motorflansch FR-300. Längenbeschreibungen LB und LB1 siehe Seite 500. *Ausführung KS(KB)/KF

KO154 - Ausführung mit Flansch und Hohlwelle

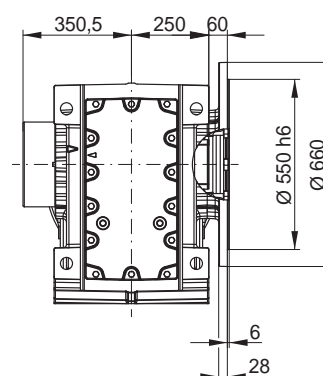


¹⁾ Maß mit Hohlwellenabdeckkappe

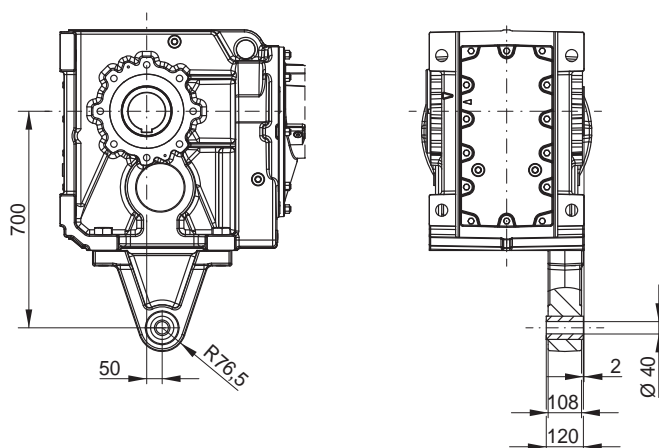
KF154 - Ausführung mit Flansch und Abtriebswelle



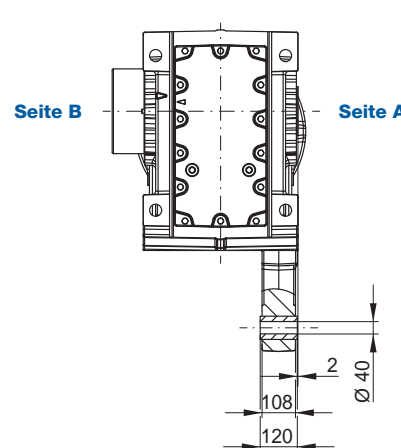
KP154 - Ausführung mit Flansch und Schrumpfscheibe



KT154 - Ausführung mit Hohlwelle und Drehmomentstütze



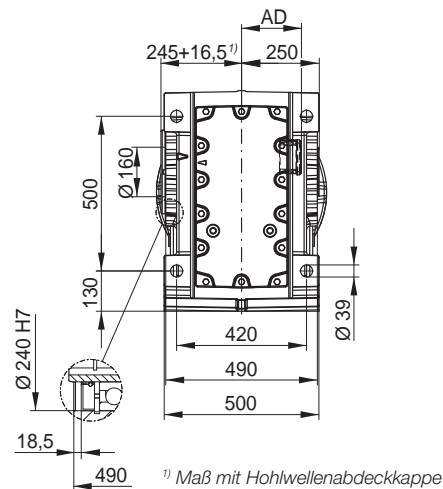
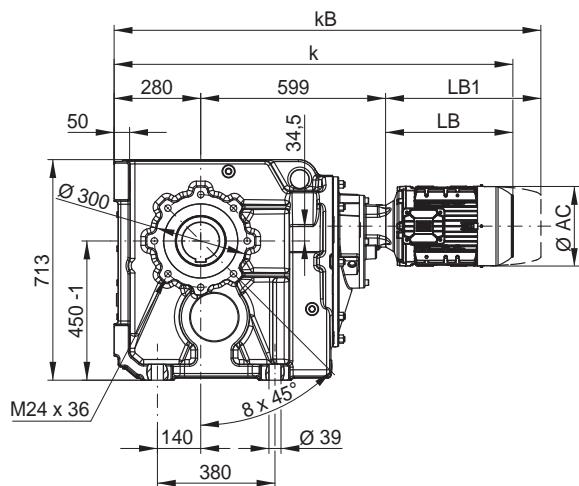
KU154 - Ausführung mit Drehmomentstütze und Schrumpfscheibe



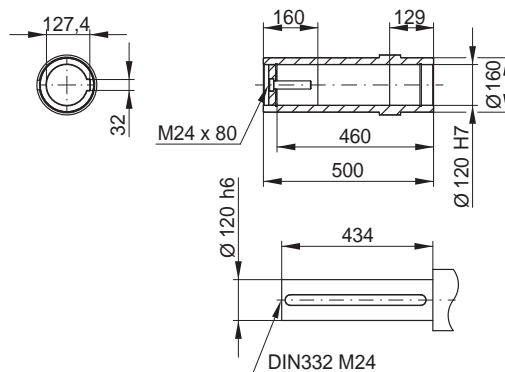
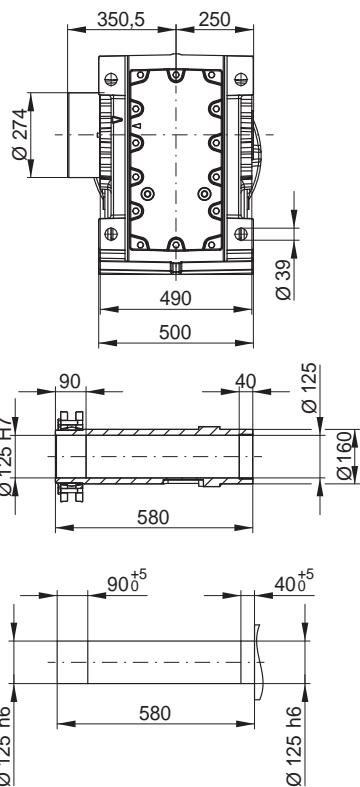
Abmessungen in mm.

** Montage der Drehmomentstütze auf Seite A oder Seite B möglich.

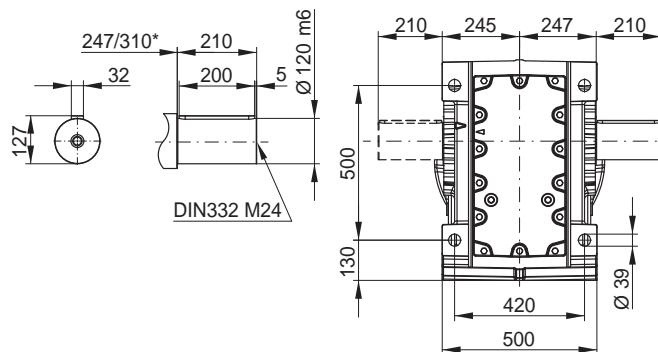
KH155 - Ausführung mit Hohlwelle



KD155 - Ausführung mit Hohlwelle und Schrumpfscheibe



KS155 - Ausführung mit Abtriebswelle KB155 - Ausführung mit Doppelabtriebswelle

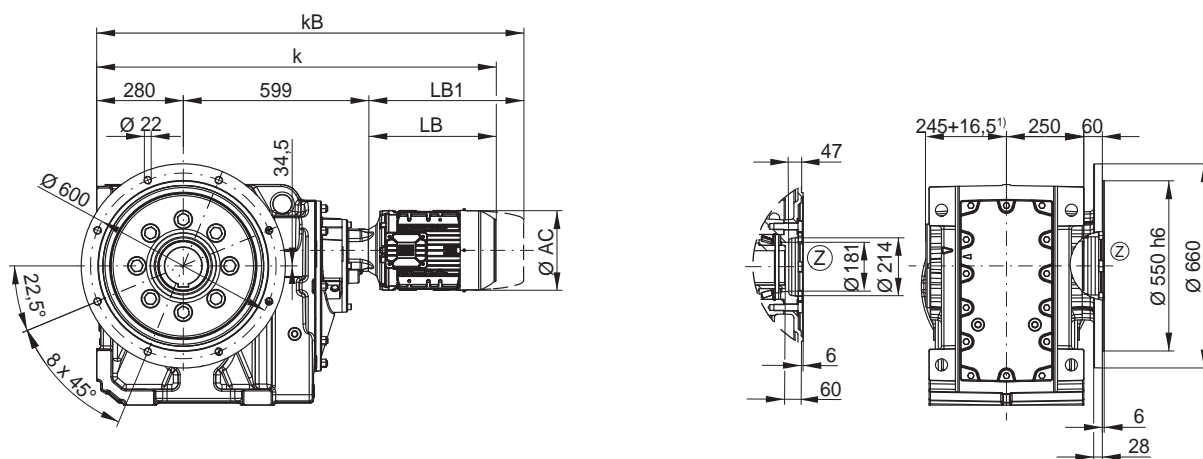


Motorb.gr.	63	71	80	L80	90S/L	100L	L100L	112M	132S,M	L132M
Maß										
AC	126	141	159	159	178	199	199	221	261	261
AD	128	136	145	145	155	165	165	185	205	205
k	1083	1117	1125	1149	1167	1217	1255	1227	1292	1330
kB	1127	1166	1183	1207	1240	1301	1339	1314	1410	1448
LB	204	238	246	270	288	338	376	348	413	451
LB1	248	287	304	328	361	422	460	435	531	569

Motorabmessungen ab Seite 496. Längenbeschreibungen LB und LB1 siehe Seite 500.

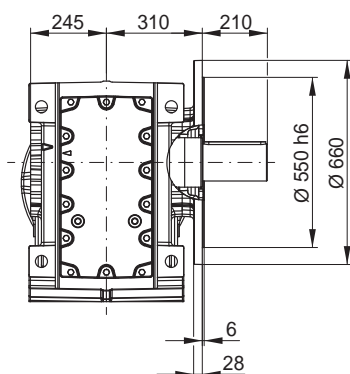
*Ausführung KS(KB)/KF

KO155 - Ausführung mit Flansch und Hohlwelle

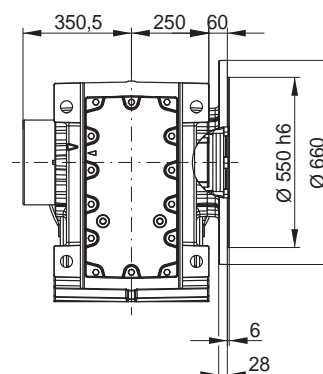


¹⁾ Maß mit Hohlwellenabdeckkappe

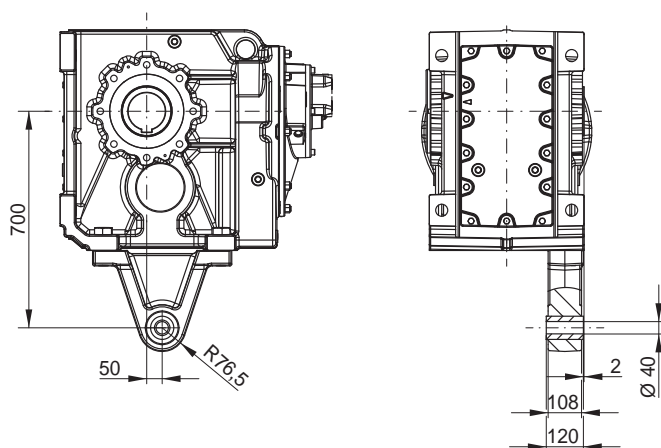
KF155 - Ausführung mit Flansch und Abtriebswelle



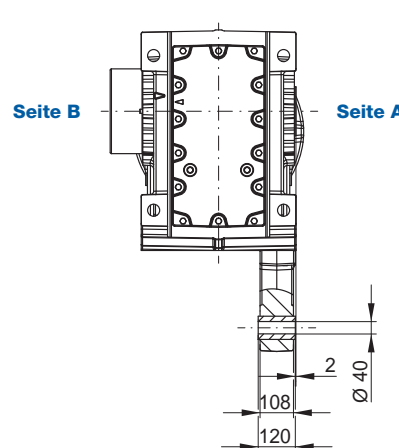
KP155 - Ausführung mit Flansch und Schrumpfscheibe



KT155 - Ausführung mit Hohlwelle und Drehmomentstütze



KU155 - Ausführung mit Drehmomentstütze und Schrumpfscheibe

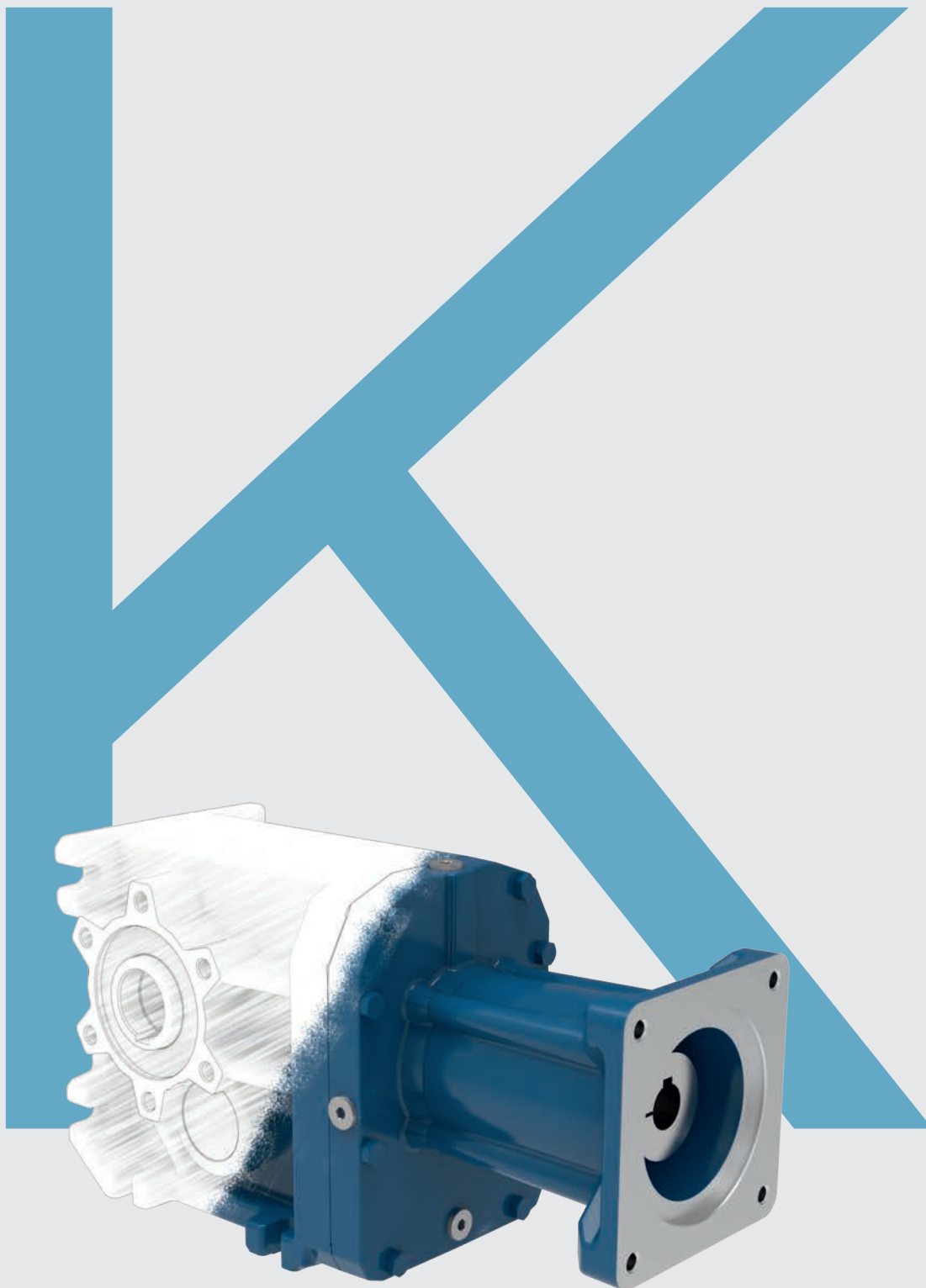


Abmessungen in mm.

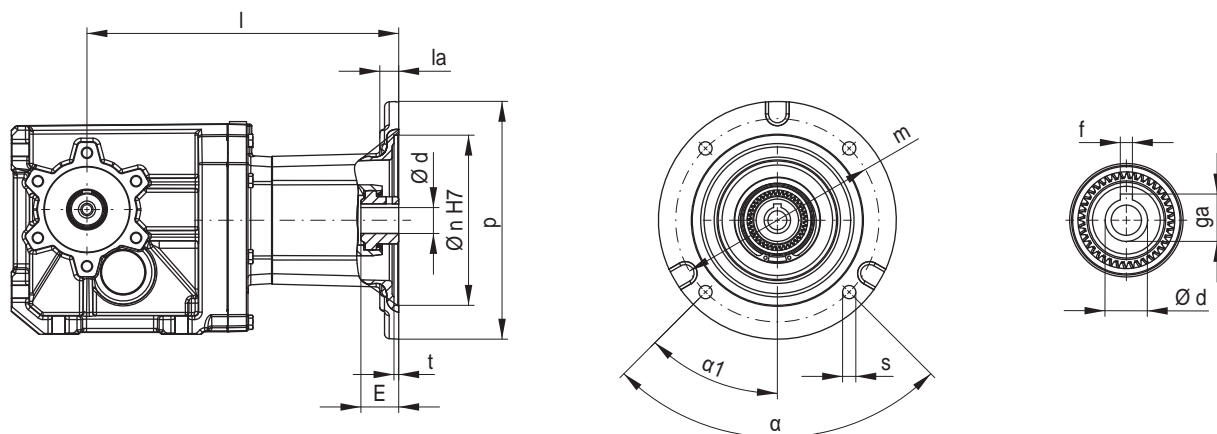
** Montage der Drehmomentstütze auf Seite A oder Seite B möglich.



Maßzeichnungen Eintriebsvarianten



IEC-Adapter I63 bis I280



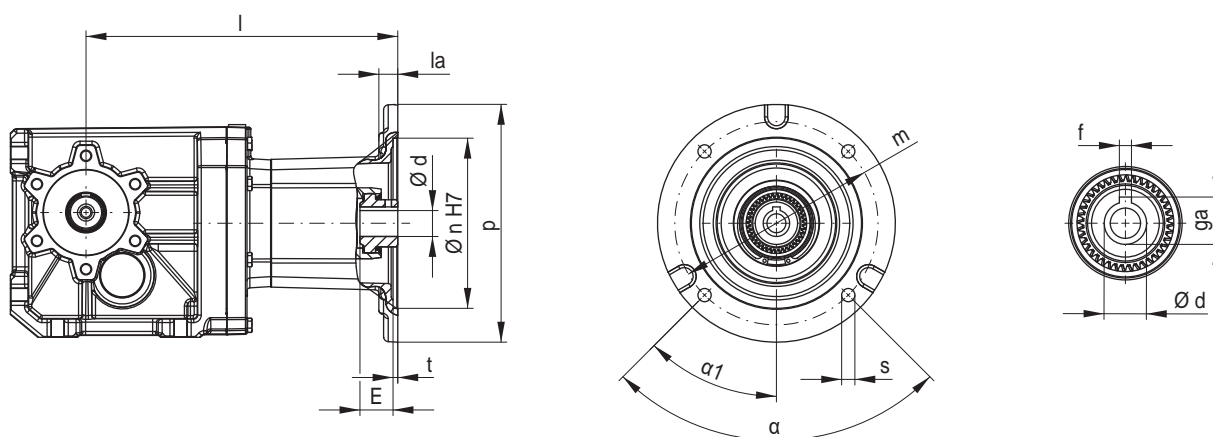
Typ	I63	I71	I80	I90	I100	I112	I132	I160	I180	I200	I225	I250	I280
p	154	154	200	200	250	250	300	350	350	400	450	550	550
n	95	110	130	130	180	180	230	250	250	300	350	450	450
la	22,5	10	13	13	15	20	15	35	35	20	20	20	20
m	115	130	165	165	215	215	265	300	300	350	400	500	500
t	4,5	4,5	4,5	4,5	5	5	5	5	5	5,5	5	5	5
s	M8x16	M8x10	11	11	13,5	13,5	13,5	17,5	17,5	17,5	17,5	17,5	17,5
α	90	90	90	90	90	90	90	90	90	90	45	45	45
α_1	35	45	45	45	45	45	45	45	45	45	45	45	45
d	11	14	19	24	28	28	38	42	48	55	60	65	75
f	4	5	6	8	8	8	10	12	14	16	18	18	20
ga	12,8	16,3	21,8	27,3	31,3	31,3	41,3	45,3	51,8	59,3	64,4	69,4	79,9
E ¹⁾	25	32	43	47,5	63	100	85,5	111,5	111,5	114,5	140	146	146

¹⁾ Maximale Motorwellenlänge für Motoren mit Passfeder

Getriebe- größe	I63	I71	I80	I90	I100	I112	I132	I160	I180	I200	I225	I250	I280
		l											
K02	163,5	163,5	191,5	191,5	-	-	-	-	-	-	-	-	-
K03	190	190	218	218	249	-	-	-	-	-	-	-	-
K04	207,5	207,5	235,5	235,5	266,5	319,5	-	-	-	-	-	-	-
K05	218	218	246	246	277	330	341	-	-	-	-	-	-
K06	202,5	202,5	230,5	230,5	261,5	314,5	325,5	-	-	-	-	-	-
K07	232,5	232,5	260,5	260,5	291,5	344,5	355,5	441,5	-	-	-	-	-
K08	281,5	281,5	309,5	309,5	340,5	393,5	404,5	489	489	-	-	-	-
K09	301,5	301,5	329,5	329,5	360,5	413,5	424,5	509	509	537,5	-	-	-
K10	-	-	-	-	-	467,5	478,5	560,5	560,5	589	619	-	-
K12	-	-	-	-	-	516,5	527,5	609,5	609,5	638	668	757	757
K15	-	-	-	-	-	-	-	629,5	629,5	658	688	777	777

Abmessungen in mm.

NEMA-Adapter N56 bis N364

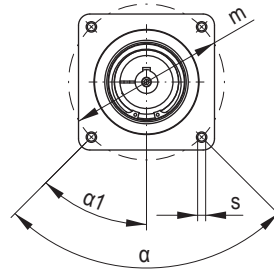
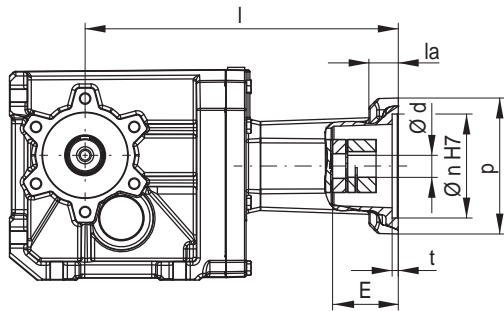


Typ	N56	N143/145	N182	N184	N213/215	N254/256	N284/286	N324/326	N364
p	170	170	250	250	300	225	280	350	400
n	114,3	114,3	215,9	215,9	215,9	215,9	266,7	317,5	317,5
la	13	13	10	16,8	10	30	35	15	15
m	149,225	149,225	184,15	184,15	184,15	184,15	228,6	279,4	279,4
t	4,5	4,5	5	3,2	5	5	3	5	5
s	11	11	14	14	14	14	14	16	16
α	90	90	90	90	90	90	90	90	90
α ₁	45	45	45	45	45	45	45	45	45
d	15,875	22,225	28,575	28,575	34,925	41,275	47,625	53,975	60,325
f	4,775	4,775	6,350	6,350	7,950	9,525	12,700	12,700	15,875
ga	18,008	24,486	31,521	31,521	38,557	45,618	53,238	59,690	67,335
E ¹⁾	55	55	67,5	96,8	80,5	105,5	111,5	109,5	109,5

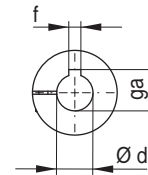
¹⁾ Maximale Motorwellenlänge für Motoren mit Passfeder

Getriebe- größe	N56	N143/145	N182	N184	N213/215	N254/256	N284/286	N324/326	N364
	l								
K02	191,5	191,5	-	-	-	-	-	-	-
K03	218	218	249	-	-	-	-	-	-
K04	235,5	235,5	266,5	319,5	-	-	-	-	-
K05	246	246	277	330	341	-	-	-	-
K06	230,5	230,5	261,5	314,5	325,5	-	-	-	-
K07	260,5	260,5	291,5	344,5	355,5	441,5	-	-	-
K08	309,5	309,5	340,5	393,5	404,5	489	492	-	-
K09	329,5	329,5	360,5	413,5	424,5	509	512	559,5	-
K10	-	-	-	467,5	478,5	560,5	563,5	611	626,5
K12	-	-	-	516,5	527,5	609,5	612,5	660	675,5
K15	-	-	-	-	-	629,5	632,5	695,5	695,5

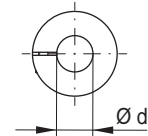
SERVO-Adapter S92 bis S190



Welle mit Passfeder



Glatte Welle



Typ	S92	S105	S114	S115	S130				S141	S142	S180	S189	S190						
p	101	144	144	144	144				144	144	197	197	197						
n	80	95	95	110	110				110	130	114,3	130	180						
la	17,5	31	31	31	31				31	31	35	32	38						
m	100	115	130	130	145				165	165	200	215	215						
t	6,5	6,5	6,5	6,5	6,5				6,5	6,5	6,5	6,5	6,5						
s	M6x12		M8x16	M8x16	M8x16	M8x16				M8x16	M8x16	13,5	15	15					
α	90°		90°	90°	90°				90°	90°	90°	90°	90°						
α ₁	45°		45°	45°	45°				45°	45°	45°	45°	45°						
d ¹⁾	14	16	19	19	19	24	19	22	24	28	24	24	32	35	32	38	38		
f	5	5	6	6	6	8	6	6	8	8	8	8	10	10	10	10	10		
ga	16,3	18,3	21,8	21,8	21,8	27,3	21,8	24,8	27,3	31,3	27,3	27,3	35,3	38,3	35,3	41,3	41,3		
E ²⁾	46	46	34	67	67	54	67	54	76	63	63	63	54	63	63	66	74	60	87
E ³⁾	46	46	46	67	67	67	67	67	76	76	76	63	67	76	63	87	74	60	87

¹⁾ Weitere Wellendurchmesser auf Anfrage

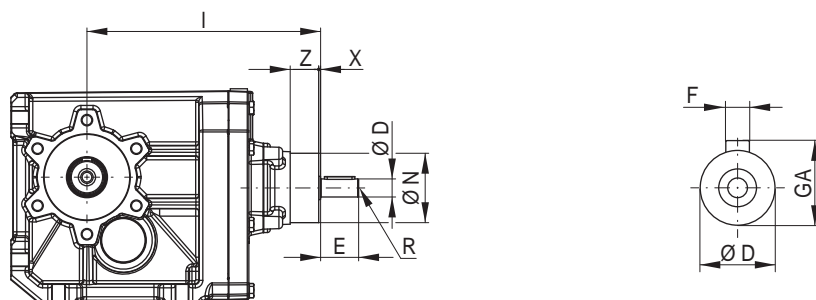
²⁾ Maximale Motorwellenlänge für Motoren mit Passfeder

³⁾ Maximale Motorwellenlänge für Motoren mit glatter Welle

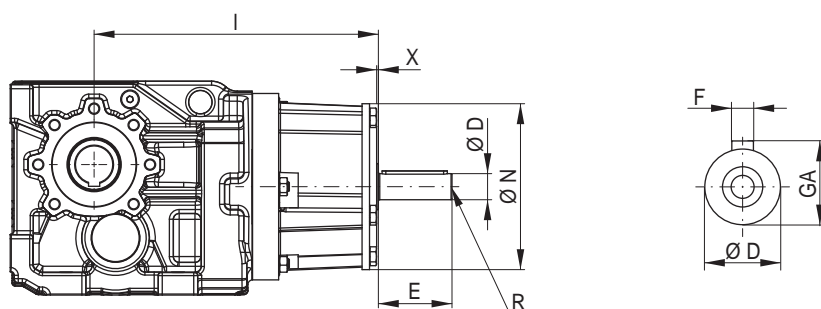
Getriebe- größe	S92	S105	S114	S115	S130	S141	S142	S180	S189	S190
	I									
K02	229	277	277	277	277	277	277	-	-	-
K03	255,5	303,5	303,5	303,5	303,5	303,5	303,5	-	-	-
K04	273	321	321	321	321	321	321	391,5	385,5	412,5
K05	283,5	331,5	331,5	331,5	331,5	331,5	331,5	402	396	423
K06	268	316	316	316	316	316	316	386,5	380,5	407,5
K07	298	346	346	346	346	346	346	416,5	410,5	437,5
K08	347	395	395	395	395	395	395	465,5	459,5	486,5
K09	367	415	415	415	415	415	415	485,5	479,5	506,5
K10	-	-	-	-	-	-	-	539,5	533,5	560,5
K12	-	-	-	-	-	-	-	588,5	582,5	609,5
K15	-	-	-	-	-	-	-	-	-	-

Abmessungen in mm.

Eingangseinheit U2, U3



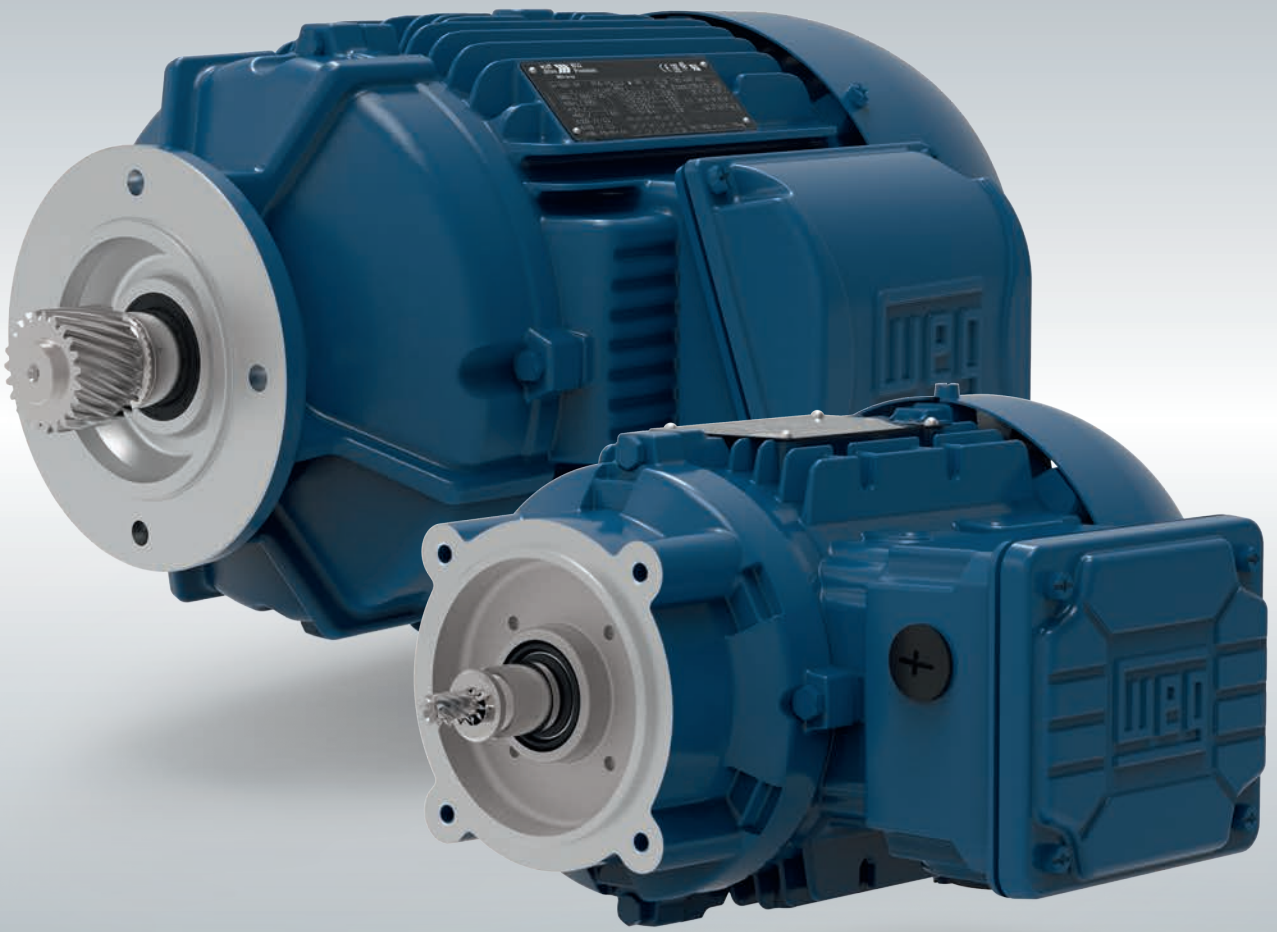
Eingangseinheit U5, U6, U7



Typ	Eintriebswelle [mm]						
	19x40	24x50	28x60	38x80	42x110	48x110	55x110
	U2	U3	U5			U6	U7
D	19	24	28	38	42	48	55
F	6	8	8	10	12	14	16
GA	21,5	27	31	41	45	51,5	59
E	40	50	60	80	110	110	110
N	73	101	178			235	290
X	2	2,5	1,9			6,5	4
Z	3	35	-			-	-
R	M6	M10	M10	M12	M16	M16	M20

Passungen		
Maßbezeichnung	ISO-Passung DIN EN ISO 286-2	
D	< Ø 55 mm	k6
	≥ Ø 55 mm	m6

Getriebe- größe	Eintriebswelle [mm]				
	19x40	24x50	28x60 38x80 42x110	48x110	55x110
	U2	U3	U5	U6	U7
	I				
K02	191,5	-	-	-	-
K03	218	-	-	-	-
K04	235,5	267,5	-	-	-
K05	246	278	-	-	-
K06	230,5	262,5	305	-	-
K07	260,5	292,5	335	-	-
K08	309,5	341,5	382,5	404,5	-
K09	329,5	361,5	402,5	424,5	-
K10	-	415,5	454	476	545
K12	-	464,5	503	525	594
K15	-	-	523	545	614

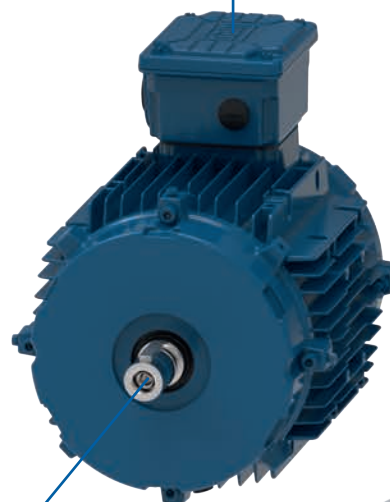


Modularer Systemmotor





Anschlusskastensysteme
Seite 502



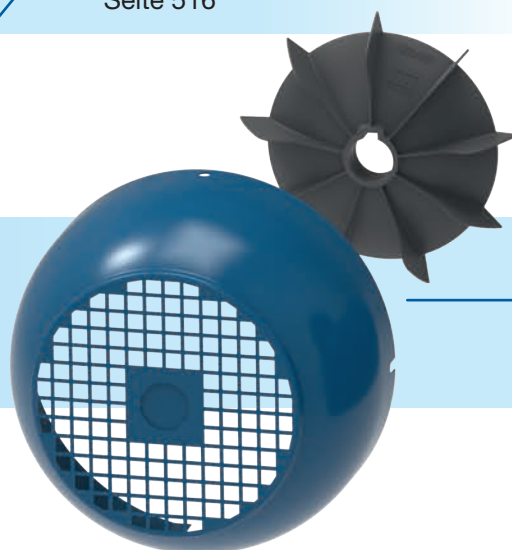
Bremssysteme
und Rücklaufsperrn
Seite 505



Gebersysteme
Seite 516



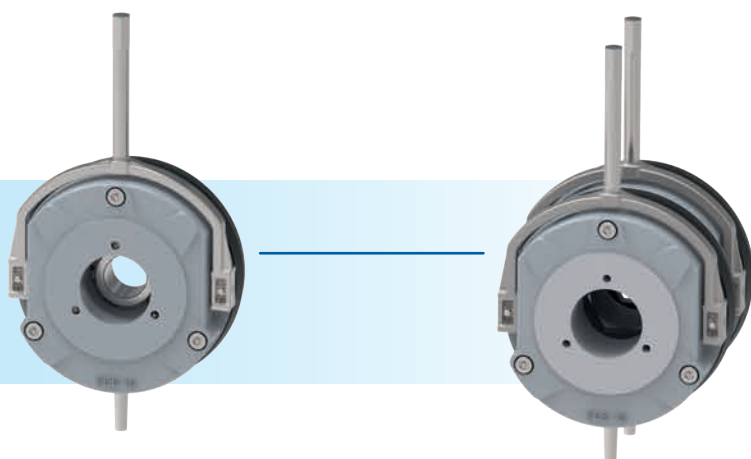
Lüftersysteme
Seite 519





Motorserien 14 und 11
mit Aluminiumgehäuse
(Baugrößen 63 - 132)

Motorserie 22
mit Graugussgehäuse
(Baugrößen 160 - 250)



Der modulare Motorbaukasten

Unser Motorsystem ist ein optimierter und modular aufgebauter Baukasten. Dieser beinhaltet aufeinander abgestimmte Module, wie Bremsen, Drehgeber, Fremdlüfter und Steckersysteme, die entsprechend den Kundenanforderungen assembliert werden. Der signifikante Vorteil dieses Konzeptes bietet den regionalen und internationalen Kunden kurze und verlässliche Lieferzeiten, da weltweite Verfügbarkeit der Komponenten durch das kompetente WEG Vertriebs- und Montagennetzwerkkonzept gewährleistet wird.

Detaillierte Beschreibung der einzelnen Motormodule ab Seite 501.

Der modulare Systemmotor

Für den modularen Systemmotor kommen drei Motorserien zum Einsatz:

Multi-Voltage-Motor:

Motorserie 14P (Aluminium), IEC-Baugrößen 63 bis 80 (bis 0,55 kW)

Vorteile auf einen Blick

- Effizienzklasse: IE3
- Spannungen:
230/400 V - 50 Hz
265/460 V - 60 Hz
- Frequenzumrichterbetrieb bis 87/105 Hz
- Einsatztemperatur -20 bis +40 °C
- Typenschild mit 50/60 Hz Daten
- Variable Anschlusskastenlage
- Verstärkte Lagerung (Getriebeanbaumotor)
- Rotorwelle vorbereitet für Aufnahme von Drehgebern, Tachos, Bremsen, Rücklaufsperrern, etc.
- Schutzart IP55 im Standard
- Thermischer Schutz durch Bimetallschalter und Kaltleiter-temperaturfühler PTC
- Wärmeklasse F
- Systemmotor, vorbereitet für flexiblen An- und Umbau von Motormodulen
- Zertifizierungen für weltweite Märkte: CE, UKCA, CSA, UL, EAC, CCC

EUSAS®-Motor:

Motorserie 11P (Aluminium), IEC-Baugrößen 80 bis 132 (0,75 - 9,2 kW)

Motorserie 22P (Grauguss), IEC-Baugrößen 160 und 250 (11-75 kW)

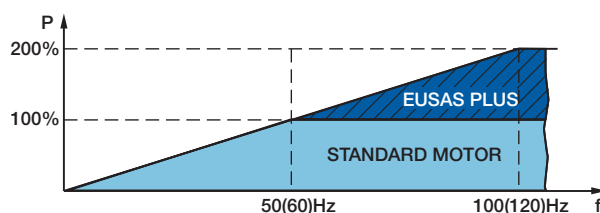
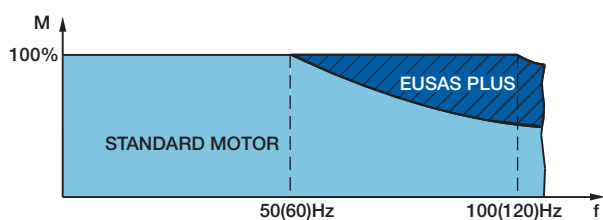
Vorteile auf einen Blick

- Effizienzklassen: IE3
- Weitbereichswicklung
- Spannungsumschaltbar auf alle üblichen Weltspannungen (Bemessungsspannung):
115-460 V - 50/60 Hz bis inkl. Baugröße 100
200-690 V - 50/60 Hz für Baugrößen 112 bis 250
- Frequenzumrichterbetrieb 100/120 Hz
- Einsatztemperatur -20 bis +40 °C
- Typenschild mit 50/60 Hz Daten
- Variable Anschlusskastenlage
- Verstärkte Lagerung (Getriebeanbaumotor)
- Rotorwelle vorbereitet für Aufnahme von Drehgebern, Tachos, Bremsen, Rücklaufsperrern, etc.
- Schutzart IP55 im Standard
- Thermischer Schutz durch Bimetallschalter und/oder Kaltleiter-temperaturfühler PTC
- Wärmeklasse F
- Systemmotor, vorbereitet für flexiblen An- und Umbau von Motormodulen
- Zertifizierungen für weltweite Märkte: CE, UKCA, CSA, UL, EAC

Der ideale Motor für Frequenzumrichterbetrieb

Umschaltbar für 100/120 Hz-Kennlinie. Einfach umschalten und doppelte Leistung abnehmen.

Die hervorragende Anpassung des EUSAS®-Motors an Frequenzumrichter von WEG (Umrichterreihe CFW für verschiedene Einsatzbereiche und dezentraler Motorumrichter MW500) ermöglicht drehzahlvariable Hochleistungsantriebe.



Bemessungs-(Nenn-)moment bis zur doppelten Bemessungs-(Nenn-)drehzahl | Doppelte Bemessungs-(Nenn-)leistung bei zweifacher Bemessungs-(Nenn-)drehzahl

Typenbezeichnung

11P-EX-L100L-04F-LT-TH-SH-K1-KB-MIP-BR..-SG-FL-SD

1
2
3
4
3
5
6
7
8
9
10
11
12
13
14
15
16

- | | | |
|-----------|---------------------------------|--|
| 1 | Motorserie: | 14P = Aluminiummotor in Energieeffizienzklasse IE3, Baugrößen 63 - 80 (bis 0,55 kW)
11P = Aluminiummotor in Energieeffizienzklasse IE3, Baugrößen 80 - 132 (0,75 - 9,2 kW)
22P = Graugussmotor in Energieeffizienzklasse IE3, Baugrößen 160 - 250 (11 - 75 kW) |
| 2 | ATEX-Ausführung: | bei Einsatz in explosiven Atmosphären, siehe Seite 484 |
| 3 | Statorlänge: | L.
.S
.S/L
.S/M
.M
.L |
| 4 | IEC-Baugrößen: | 63 132
71 160
80 180
90 200
100 225
112 250 |
| 5 | Polzahl: | 04 = 4 Pole
06 = 6 Pole |
| 6 | Leistungskennziffer: | D
E
F
G |
| 7 | Hoch-/Tieftemperaturausführung: | siehe Seite 501 |
| 8 | Temperaturüberwachung: | siehe Seite 501 |
| 9 | Stillstandsheizung: | siehe Seite 501 |
| 10 | Klimaschutz: | siehe Seite 502 |
| 11 | Kondenswasserbohrung: | siehe Seite 502 |
| 12 | Anschlusskastensysteme: | siehe Seite 502 |
| 13 | Bremsysteme, Rücklaufsperr: | siehe Seite 505 |
| 14 | Gebersysteme: | siehe Seite 516 |
| 15 | Lüftersysteme: | siehe Seite 519 |
| 16 | Zusatzmodule: | siehe Seite 521 |

Ausführungsvarianten

1. Basisausführung

Beschreibung	Schlüssel	Seite	IEC-Baugröße														
			63	71	80	90	100	112	132	160	180	200	225	250			
Spannungsumschaltung (4 Schaltungen)	-	484															
Temperaturwächter für Auslösung (+155 °C)	TH	501															
Kaltleitertemperaturfühler für Auslöser PTC (+155 °C)	TF	501															
Wärmeklasse F (bis +155 °C)	-	484															
Festlager B-seitig	-	-															
Festlager A-seitig	-	-	-	-	-	-	-	-	-	-	-	-	-	-	-	-	-
Schutzart IP55	-	18															
Zertifizierungen (CE, UKCA, EAC, UL, CSA: alle / *CCC: bis 0,55 kW)	-	-	*	*	*												

2. Ausführungsvarianten - elektrisch

Beschreibung	Schlüssel	Seite	IEC-Baugröße														
			63	71	80	90	100	112	132	160	180	200	225	250			
Sonderspannung SPECI-Volt	-	484															
Temperaturwächter für Warnung und Auslösung	2TH	501															
Kaltleiter für Warnung und Auslösung PTC	2TF	501															
Temperatursensor KTY	KTY	501															
Temperatursensor Pt100	-	-															
Stillstandsheizung 230 V	SH	501	-														
Wärmeklasse H (bis +180 °C)	-	-															

3. Ausführungsvarianten - mechanisch

Beschreibung	Schlüssel	Seite	IEC-Baugröße														
			63	71	80	90	100	112	132	160	180	200	225	250			
Schutzart IP56	-	18															
Schutzart IP65	-	18															
Schutzart IP66	-	18															
Schutzart IP67	-	18															
Hochtemperaturlösung (max. +80 °C Umgebungstemperatur)	HT	501															
Tieftemperaturlösung	LT	501															
ATEX-Zone 2+22: II 3G Ex ec IIC T3 Gc / II 3D Ex tc IIIC T125°C Dc	EX	484															
Klimaschutz K1, Feuchtigkeitsschutz	K1	502															
Klimaschutz K2, Korrosionsschutz	K2	502															
Kondenswasserbohrung	KB	502															
Multi-pin-Box	MIP	502															
Multi-plug-connect Steckersystem	MIG..	503															
Multi-plug-connect Steckersystem für Fremdlüfter	MIG10-FL	503															
Unbelüftet ohne B-seitiges Wellenende	U	520															
Unbelüftet mit B-seitigem Wellenende	UW	520															
Andere Anschlusskastenlage	-	-															
Nachschmiereinrichtung	-	-	-	-	-	-	-	-	-	-	-	-	-	-	-	-	-

- Standard
- Sonderausführung (auf Anfrage)
- Option
- Nicht lieferbar

4. Ausführungsvarianten - Motormodule

Beschreibung	Schlüssel	Seite	IEC-Baugröße														
			63	71	80	90	100	112	132	160	180	200	225	250			
Federkraftbremse - IP55, 24 V	BR..	509															
Federkraftbremse - IP55, 102 V	BR..	509															
Federkraftbremse - IP55, 190 V, 195 V	BR..	509															
Federkraftdoppelbremse in geräuschgedämpfter Ausführung	BBRHGD..	510	-														
Geschlossene Federkraftbremse - IP66	BRGH..	511	-														
Handlüftung für Bremse	(BR)H..	509	1)														
Arretierung für Handlüftung	(BR)HA..	509	1)														
Rostschutz IP55 für Bremsausführung	(BR)R..	509															
Staubschutz IP65 für Bremsausführung	(BR)S..	509	1)														
Rost- und Staubschutz IP65 für Bremsausführung	(BR)SR..	509	1)														
Bremse in geräuschgedämpfter Ausführung	(BR)GD..	509	-														
Mikroschalter	(BR)M	509	2)	2)	2)												
Stillstandsheizung für Bremse	-	511	-	-													
Schnellschaltgleichrichter	-	513															
Rücklaufsperre KKM	KKM	516					-	-	-	-	-	-	-	-	-	-	-
Rücklaufsperre RSM	RSM	516	-	-	-	-											
Drehgeber außerhalb der Lüfterhaube	I.	516															
Drehgeber innerhalb der Lüfterhaube	S.	516	-														
Inkrementalgeber (1024 Impulse, HTL/TTL, IP66)	.G	517	I. S.														
Gegenstecker für Inkrementalgeber ohne Kabel	-	-	I. S.														
Gegenstecker für Inkrementalgeber mit Kabel	-	-	I. S.														
SINCOS-Inkrementalgeber	.C	517	-	-													I. S.
Resolver	.R	517	-													-	-
Sonder-Inkrementalgeber	.A	518															
SSI-Multiturgeber	SS	517	-														
Heavy Duty Inkrementalgeber	SV	518	-	-	-												
Fremdlüfter (TEFV)	FL	519															
Schwerer Lüfter	ZL	520	-									-	-	-	-	-	-
Handrad	HR	521	-														
Schutzdach	SD	521															
Schutzdach für Drehgeber	ID	521	-	-	-												
Zweites Wellenende - Modulwelle	ZWM	522	-														
Zweites Wellenende - Vollwelle	ZWV	522														-	-

5. Ausführungsvarianten - Sonstige

Beschreibung	Schlüssel	Seite	IEC-Baugröße														
			63	71	80	90	100	112	132	160	180	200	225	250			
Zusatztypenschild (Aluminium)	-	-															
Zweites Motortypenschild (lose, Aluminium oder Edelstahl)	-	-															
Metalllüfter	ZM	520															
Schwingstärkestufe reduziert „B“ gemäß DIN IEC 60034-14	-	484															
Weitbereichsfett (-40 °C bis +175 °C)	-	-															

1) Nicht möglich bei 2 Nm Bremse

2) Mikroschalter bei geschlossenen Bremsen von 2 bis 5 Nm nicht möglich

	Standard		Sonderausführung (auf Anfrage)
	Option		Nicht lieferbar

Allgemeine Informationen

Baugröße		63	71	(L)80	90S/L	(L)100L	112M	(L)132M,S	160M,L	180M,L	200L	225S/M	250S/M	
Mechanische Merkmale														
Einbauart	B14R							B5R						
Gehäusematerial	Aluminium EN AC-46100							Grauguss EN GJL-200						
Schutzart	IP55													
Erdung	Einfach - eine innerhalb des Anschlusskastens											Doppelt - im Anschlusskasten + am Gehäuse		
Kühlverfahren	Lüfterrad - IC411 (TEFC)													
Lüftermaterial	Polypropylen											Aluminium		
Material Lüfterhaube	Stahlblech													
Material Lagerschild	Aluminium EN AC-46100 *							Grauguss EN GJL-200						
Kondenswasserbohrung	Ablasstopfen aus Gummi													
Lager	Fixierung	Ohne Lagerdeckel mit Sicherungsring - NDE							Ohne Lagerdeckel mit Sicherungsring - DE			Mit innerem + äußerem Lagerdeckel und vorgespannten Federn - NDE		
	DE	6203 ZZ	6204 ZZ	6205 ZZ	6305 ZZ	6207 ZZ	6307 ZZ	6309 ZZ	6309 ZZ-C3	6312 ZZ-C3	6314 ZZ-C3	6314 ZZ-C3	6316 ZZ-C3	
	NDE	6201 ZZ	6203 ZZ	6203 ZZ	6205 ZZ	6206 ZZ	6206 ZZ	6308 ZZ	6209 ZZ-C3	6211 ZZ-C3	6212 ZZ-C3	6314 ZZ-C3	6314 ZZ-C3	
Wellendichtring	Type	Radial-Wellendichtring												
	DE	17x30x7	20x30x7	25x40x7	25x40x7	35x52x7	35x52x7	45x60x8	45x60x8	60x90x10	60x90x10	70x90x10	70x90x10	
	NDE	12x22x7	17x28x5	17x28x5	25x35x7	30x40x4	30x40x4	40x56x8	45x62x7	55x70x8	60x75x8	70x85x8	70x85x8	
	Material	NBR												
Schmierung	Fettart	Mobil Polyrex EM												
	Schmiernippel	Ohne Schmiernippel												
Klemmbrett	6-polig						9-polig							
Material Anschlusskasten	Aluminium EN AC 47000							Grauguss EN GJL-200						
Kabeleinführung	Hauptanschluss	2 x M25x1,5					2 x M32x1,5		2 x M40x1,5		2 x M50x1,5		2 x M63x1,5	
	Nebenanschluss	2 x M16x1,5												
	Stopfen	Gewindestopfen für Transport und Lagerung; Kabelverschraubung optional												
Material Welle	1.0511/1.1191 – C40/C45E – AISI 1040/45											1.7225 - 42CrMo4 - AISI 4140		
Drehrichtung	Beidseitig													
Schwingung	Klasse A													
Material Typenschild	Edelstahl 1.4301 (AISI 304)													
Flansch	FC-120				FC-160				FR-200 FR-250 FR-300 FR-400 FR-550	FR-250 FR-300 FR-400 FR-550	FR-300 FR-400 FR-550	FR-400 FR-550	FR-550	
Elektrische Merkmale														
Leistung [kW] 4-polig	0,12 - 0,18	0,25 - 0,37	0,55 - 0,75	1,1 - 1,5	2,2 - 3,0	4,0	5,5 - 9,2	11,0 - 15,0	18,5 - 22	30 - 37	45 - 55	75		
Leistung [kW] 6-polig	0,12	0,18	0,25 - 0,55	0,75	1,1 - 1,5	2,2	3,0 - 5,5	-	-	-	-	-		
Energieeffizienzklasse	IE3													
Design	N													
Spannung/Frequenz	Δ	230 V (50Hz) 265 V (60Hz)					400 V (50 Hz) 460 V (60 Hz)							
		115 V (50 Hz) ¹⁾ 132 V (60Hz) ¹⁾					200 V (50 Hz) 230 V (60 Hz)							
	Y	400 V (50 Hz) 460 V (60 Hz)					690 V (50 Hz) -							
	YY	200 V (50 Hz) ¹⁾ 230 V (60 Hz) ¹⁾					346 V (50 Hz) 400 V (60 Hz)							
Wicklung	Imprägnierung	Tauchbad											Kontinuierliches Imprägnieren	
	Isolierstoffklasse	F (DT 80K)												

* Ausnahme bei Baugrößen L100L und L132M: Lagerschild (NDE) aus Grauguss EN GJL-200

¹⁾ Nicht möglich bei Leistungen bis 0,55 kW

1. Typenschild

Das Typenschild aus Edelstahl ist auf dem Gehäuse angebracht und mit 50 Hz und 60 Hz Daten versehen. Die Angaben auf dem Typenschild enthalten sämtliche relevanten Informationen über das Produkt (siehe Beispiele für Motorbaugrößen 80, 132 und 180).

WEG W21 15687478		EFF(100%) 80Hz 0918813-2020 80.8 Q/230499001-0020		CCC	
Electric Motor		WEG (Zhangji) Electric Equipment Co., Ltd.		WEG (Zhangji) Electric Equipment Co., Ltd.	
~ 3 W21-AL80-04					
IP55 INS CL F ΔT 80 K S1 SF 1.00 AMB 40°C					
V	Hz	kW	RPM	A	PF IE
220 Δ / 380 Y	50	0.55	1430	2.16 / 1.25	0.83 IE3
230 Δ / 400 Y			1440	2.14 / 1.23	0.80
240 Δ / 415 Y			1445	2.13 / 1.23	0.77
- / 460 Y	60		1745	- / 1.09	0.78
IEC 60034-1					
NEMA Eff 81.1% 0.75HP 460 V 60Hz 1745 RPM					
1.09 A PF 0.78 DES A CODE M SF 1.00					
MOBIL POLYREX EM					
6205-ZZ					
6203-ZZ					
11 kg					
2753 Markt Piesting, Austria					
MOD.TE01A0X0\$0000300344					

WEG W21 14447191		EFF(100%) 80Hz 0918813-2020 80.8 Q/230499001-0020		CCC	
Electric Motor		WEG (Zhangji) Electric Equipment Co., Ltd.		WEG (Zhangji) Electric Equipment Co., Ltd.	
~ 3 AL132S-04					
IP55 INS CL F ΔT 80 K S1 SF 1.00 AMB 40°C					
V	Hz	kW	RPM	A	PF
200 Δ / 346 Y Y	50	5.5	1465	20.6 / 11.9	0.85
400 Δ / 690 Y				10.3 / 5.97	
230 Δ / 400 Y Y	60		1765	18.1 / 10.4	0.83
460 Δ / -				9.07 / -	
50Hz	IE3	90.7 (100%)	90.7 (75%)	90.0 (50%)	
60Hz		91.7 (100%)	91.0 (75%)	88.5 (50%)	
IEC 60034-1					
NEMA Eff 91.7% 7.5HP 460 V 60Hz 1765 RPM					
9.07 A PF 0.83 DES A CODE K SF 1.15 CC029A					
MOBIL POLYREX EM					
6309-ZZ					
6308-ZZ					
53 kg					
2753 Markt Piesting, Austria					

WEG W22 Premium		MODEL M430220018G48R30010G		UL 3PT9 US LISTED		IEC 60034-1	
~ 3 180L-04		IP55 INS CL F ΔT 80 K S1		SF 1.00 AMB 40°C		MOD.TE1BF0X0\$	
V	Hz	kW	RPM	A	PF	Eff	100% 75% 50%
200 Δ / 346 Y Y	50		1470	82.1 / 47.5	0.83		93.2 93.0 92.3
400 Δ / 690 Y				41.0 / 23.8			
230 Δ / 400 Y Y	60		1775	72.0 / 41.4	0.82		93.6 93.2 92.1
460 Δ / -				36.0 / -			
6312-ZZ-C3		2753 Markt Piesting, Austria		NEMA Eff 93.6% 30HP 460 V 60Hz 1775 RPM		36.0 A PFO.82 Des A Code K SF 1.00 CC029A	
6211-ZZ-C3				Alt 1000 m.a.s.l.		192 kg	
MOBIL POLYREX EM							

2. Spannungs- und Frequenzschwankungen

Nach DIN EN 60034-1 wird bei Spannungs- und Frequenzschwankungen zwischen Bereich A und B (außerhalb A) unterschieden. Bereich A und Bereich B beschreiben den zulässigen Bereich, in dem Frequenz und Spannung vom jeweiligen Bemessungspunkt abweichen dürfen (siehe Abbildung). Der Koordinatenmittelpunkt „0“ kennzeichnet jeweils den Bemessungspunkt für die Frequenz und Spannung. Der Motor muss in beiden Bereichen A und B das Bemessungsdrehmoment abgeben können.

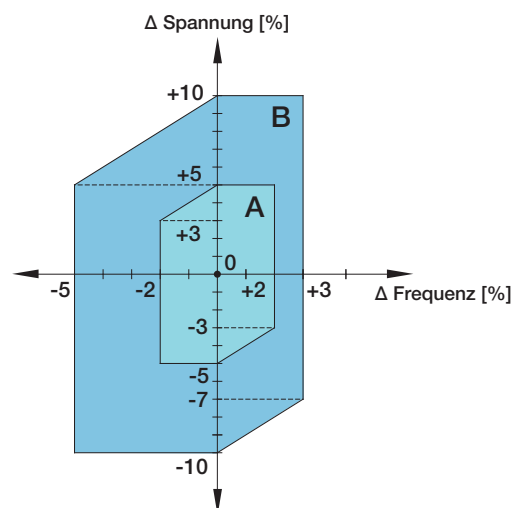
Bereich A

Im Dauerbetrieb im Bereich A dürfen die Kenndaten vom Bemessungsbetrieb abweichen, die Erwärmung an den Grenzen des Bereiches A kann um etwa 10 K höher sein.

Bereich B

Die Abweichungen von den Kenndaten dürfen größer als im Bereich A, die Erwärmungen höher als im Bemessungspunkt sein. Dauer und Häufigkeit des Betriebes im Bereich B sollten begrenzt werden. Korrigierende Maßnahmen, z. B. Leistungsverminderung, sind einzuplanen.

Hat eine Maschine mehrere Bemessungsspannungen oder einen Bemessungsspannungsbereich, dann gelten die zulässigen Spannungs- und Frequenzschwankungen für jeden einzelnen Wert der Bemessungsspannung.



Bereiche A und B nach DIN EN 60034-1

3. Betriebsarten

Nennbetriebsart nach DIN EN 60034-1 und VDE 0530-1.

Die Nennbetriebsart ist durch die Bezeichnungen S1 bis S10 angegeben. Bei den Nennbetriebsarten S4, S5 und S7 sind zur Vervollständigung außerdem Angaben zu den Schaltspielen/Stunde (c/h) und zum Trägheitsfaktor F_I erforderlich. Der Trägheitsfaktor F_I (factor of inertia) ist das Verhältnis des gesamten Lastträgheitsmoments (bezogen auf die Motorwelle) einschließlich Motorträgheitsmoment zu Motorträgheitsmoment, also

$$F_I = \frac{\sum J_{\text{ex,red}} + J_{\text{mot}}}{J_{\text{mot}}}$$

Begriffserklärung		Beispiel
S1	Dauerbetrieb bei konstanter Belastung	S1
S2	Kurzzeitbetrieb bei konstanter Belastung Dauer des Nennbetriebes (empfohlene Werte: 10, 30, 60 oder 90 min)	S2 10 min
S3	Aussetzbetrieb ohne Einfluss des Anlaufvorgangs auf die Motorerwärmung Relative Einschaltdauer (Empfohlene Werte: 15, 25, 40 oder 60 %) Spieldauer (ohne Angaben gelten 10 min)	S3 25 % 60 min
S4	Aussetzbetrieb mit Einfluss des Anlaufvorgangs auf die Motorerwärmung Relative Einschaltdauer (Empfohlene Werte: 15, 25, 40 oder 60 %) Angabe der Schaltspiele pro Stunde und des Trägheitsfaktors F_I	S4 40 % 200, $F_I=2$
S5	Aussetzbetrieb mit Einfluss des Anlaufvorgangs und der elektrischen Bremsung auf die Motorerwärmung Relative Einschaltdauer (Empfohlene Werte: 15, 25, 40 oder 60 %) Angabe der Schaltspiele pro Stunde und des Trägheitsfaktors F_I	S5 15 % 300, $F_I=1$
S6	Durchlaufbetrieb mit Aussetzbelastung Relative Einschaltdauer (Empfohlene Werte: 15, 25, 40 oder 60 %) Spieldauer (ohne Angaben gelten 10 min)	S6 25 % 60 min
S7	Ununterbrochener Betrieb mit Anlauf und elektrischer Bremsung Angabe der Schaltspiele pro Stunde und des Trägheitsfaktors F_I	S7 200, $F_I=1$
S8	Ununterbrochener Betrieb mit periodischer Last- und Drehzahländerung (Folge gleichartiger Spiele) Drehzahlen innerhalb der Spieldauerzeiten, in der diese Drehzahlen innerhalb der Spieldauer auftreten Angabe des Trägheitsfaktors F_I	S8 3000 ^{min-1} , 10 min 1500 ^{min-1} , 15 min $F_I=1,5$
S9	Ununterbrochener Betrieb mit nichtperiodischer Last- und Drehzahländerung	S9
S10	Betrieb mit einzelnen konstanten Lasten	S10 $F_I=0,6$

Legende siehe Seite 512.

4. Bemessungsleistung nach VDE 0530-1

Die angegebene Bemessungsleistung (Nennleistung) entspricht der Abgabeleistung nach VDE 0530-1 für Dauerbetrieb S1, Frequenz 50/60 Hz, max. Umgebungstemperatur +40 °C, max. Aufstellungshöhe 1000 m über NN.

Die Motoren können nach dieser Norm bei Bemessungswerten (Spannung und Frequenz) im betriebswarmen Zustand zwei Minuten mit dem 1,5-fachen Nennstrom belastet werden, ohne Schädigung der Wicklung.

Die Motoren sind bei den Bemessungsdaten berechnet nach Wärmeklasse B, aber gefertigt nach Klasse F und deshalb bei Betrieb mit den Bemessungsdaten höher belastbar:

- Bei Bemessungsleistung und -spannung kann die Umgebungstemperatur von +40 °C auf +60 °C erhöht werden.
- Wenn +40 °C nicht überschritten werden, kann bei gleichmäßigem Betrieb die Bemessungsleistung um ca. 10 % gesteigert werden.

Die angegebenen technischen Daten gelten für 50 Hz Netzspannung und 400 V Bemessungsspannung bei Nennbelastung. Bei Laständerung weichen die angegebenen Werte nach oben oder nach unten ab.

5. Leistungskorrekturfaktoren

S2			
Zeit [min]	Motorbaugröße	Pole	
		2	4-8
15	63 - 132	1,20	1,25
30		1,05	1,10
60		1,00	1,00
15	160 - 200	1,40	1,45
30		1,20	1,25
60		1,10	1,10
15	225 - 250	1,45	1,45
30		1,30	1,30
40		1,15	1,15
60		1,15	1,15

S3			
ED [%]	Motorbaugröße	Pole	
		2	4-8
15	63 - 132	1,15	1,40
25		1,10	1,30
40		1,05	1,20
60		1,03	1,10
15	160 - 200	1,30	1,40
25		1,20	1,30
40		1,10	1,20
60		1,05	1,10
15	225 - 250	1,35	1,40
25		1,25	1,30
40		1,15	1,20
60		1,05	1,10

S6			
ED [%]	Motorbaugröße	Pole	
		2	4-8
15	63 - 132	1,20	1,30
25		1,15	1,25
40		1,10	1,20
60		1,05	1,15
15	160 - 200	1,25	1,30
25		1,20	1,25
40		1,15	1,20
60		1,10	1,15
15	225 - 250	1,30	1,35
25		1,25	1,30
40		1,15	1,25
60		1,10	1,15

- Faktoren für Standard Niederspannungsmotoren mit Wärmeklasse F/B (ΔT_{80K})
 - Das Kippmoment muss mind. 30 % höher als die Faktoren sein

6. Drehmoment

Die Motoren haben einen zum direkten Anlauf geeigneten Käfigläufer. Die Werte des Anlauf- und Kippmoments sind den Tabellen der Betriebsdaten zu entnehmen (als Vielfaches des Bemessungsmomentes). Eine Abweichung von der Nennversorgungsspannung führt zu einer Variation des Drehmomentes, die proportional zum Quadrat der Spannungen ist.

7. Wirkungsgrad

Durch die Norm IEC 60034-30 gelten einheitliche Wirkungsgradklassen für 2-, 4-, 6- und 8-polige Asynchronmotoren (50/60 Hz) mit Ausgangsleistungen von 0,12 kW bis 1.000 kW. Diese Norm unterteilt 3-Phasen Asynchronmotoren mit Käfigläufer in die Wirkungsgradklassen IE1 = Standard Efficiency, IE2 = High Efficiency, IE3 = Premium Efficiency und IE4 = Super Premium Efficiency. Unsere Motoren sind am Typenschild mit Wirkungsgrad und -klasse gekennzeichnet.

8. Motorschutz

Die Verwendung der richtigen Schutzeinrichtungen beeinflusst wesentlich die Betriebssicherheit und Lebensdauer der Antriebe. Strom- und motortemperaturabhängige Schutzeinrichtungen stehen zur Wahl. Schmelzsicherungen schützen den Motor nicht vor Überlastung, sondern lediglich die Netzzuleitung oder Schaltanlagen bei Kurzschluss.

9. Motorschutzschalter (Motorschutzrelais)

Bei stromabhängigem Motorschutz muss der Schutzschalter auf den am Typenschild angegebenen Bemessungsstrom eingestellt werden. Motortemperaturabhängige Schutzvorrichtungen (Temperaturfühler in Wicklung) siehe Seite 501.

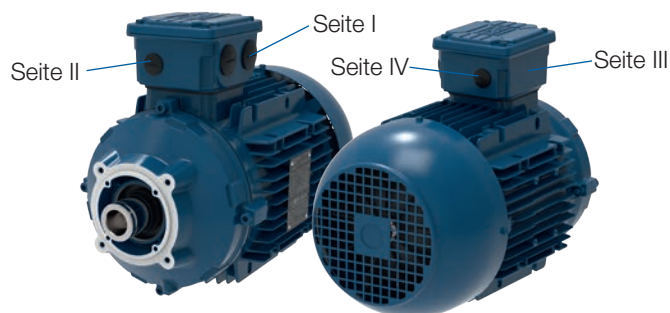
10. Drehzahl und Drehrichtung

Die Bemessungsdrehzahlen gelten für die Bemessungsdaten. Die synchrone Drehzahl ändert sich proportional mit der Netzfrequenz. Die Motoren sind für Betrieb in beide Drehrichtungen geeignet. Bei Anschluss von U1, V1, W1 an L1, L2, L3 ergibt sich „Rechtslauf“ bei Blick auf das antriebsseitige Wellenende. Linkslauf wird durch Vertauschen zweier Phasen erreicht.



11. Kabeleinführungen

Bei allen Baugrößen kann der Anschlusskasten in 90° Schritten gedreht werden. Im Standard werden keine Anbauverschraubungen montiert bzw. mitgeliefert. Die Kabeleinführungen werden mit Verschlussstopfen aus Kunststoff versehen, um die Schutzart während des Transports und der Lagerung zu gewährleisten. Die Kabeleinführungen müssen jener Schutzart entsprechen, die auf dem Typenschild ausgewiesen ist.



Seitenbezeichnung der Kabeleinführungen

12. Motoren für den EX-Bereich nach Richtlinie 2014/34/EU

Die modularen Getriebearbaumotoren können neben Anwendungen in sicheren Bereichen auch in explosionsgeschützten Bereichen eingesetzt werden. Zertifiziert sind die Motoren für die Kategorie 3, Zone 2+22.

Zone 2: II 3G Ex ec IIC T3 Gc
 Zone 22: II 3D Ex tc IIIC T125°C Dc

Die Schutzarten sind dabei erhöhte Sicherheit (Ex ec) und Schutz durch Gehäuse (Ex tc). Die Motoren können im Temperaturbereich zwischen -20 bis +40°C eingesetzt werden.

Bei abweichenden Temperaturen oder wenn zusätzliche Motoroptionen, wie zum Beispiel Bremsen oder Drehgeber, benötigt werden, bitten wir um vorherige Rücksprache.

13. Kühlung

Die Motoren werden mit Eigenbelüftung (TEFC) gekühlt (IEC 60034-6; Kühlart IC411). Maximale Umgebungstemperatur +40°C. Bei Inbetriebnahme des Motors ist zu beachten, dass der Mindestabstand „Y“ (siehe Maßbilder ab Seite 496) von der Lüfterhaube zur Wand eingehalten wird.

▪ Eigenlüfter (TEFC, IC411)

Bei der Konstruktion des Lüfterflügels wurde besonderer Wert darauf gelegt, den Geräuschpegel so niedrig wie möglich zu halten und die Leistung zu verbessern. Es handelt sich um einen drehrichtungsunabhängigen Radiallüfter.

▪ Lüfterhaube

Aus behandeltem Stahlblech und so konstruiert, dass die Leistung optimiert und die durch den Lüfter verursachte Geräuschbelastung minimiert wird.

▪ Fremdlüfter (TEFV, IC416) siehe auch Seite 519

Für besondere Betriebsbedingungen, z. B. erhöhte Schalthäufigkeit oder Regelbetrieb, können die Motoren der IEC-Baugrößen 63 bis 250 mit Fremdbelüftung durch zusätzlich angebaute Lüftermotoren geliefert werden.

14. Isolierungen

Die Motoren dieses Katalogs erfüllen die Forderungen der Wärmeklasse F. Alle Wicklungen erhalten durch Lackimprägnierung hohe mechanische Festigkeit.

Die höchstzulässige Dauer temperatur der verwendeten Isolierstoffe und Tränkmittel liegt bei der Grenzübertemperatur, gemäß Wärmeklasse F, von +155°C. Die Motoren werden jedoch bei den Bemessungswerten nur gemäß Wärmeklasse B (+130°) ausgenutzt. Die Grenzübertemperatur wird also mit reichlichem Sicherheitszuschlag eingehalten, was ein hohes Überlastungsvermögen bedeutet.

Motoren ab Baugröße 160 sind mit dem Isoliersystem WISE® der neuen W22-Motorreihe von WEG ausgestattet.

15. Geräuschwerte

Die Geräuschpegelwerte wurden gemäß Norm IEC 60034-9 gemessen (siehe Tabelle rechts).

16. Auswuchten der Läufer

Motoren entsprechen der Schwingstärkestufe „A“ nach IEC 60034-14. Auf Wunsch sind sie auch in der Schwingstärkestufe „B“ erhältlich.

17. Wellenenden

Die Motoren der Baugrößen 63 bis 132 verfügen über eine Welle ohne Passfeder mit konischer Bohrung auf der Stirnseite. Die Baugrößen 160 bis 250 besitzen eine Welle mit geschlossener Passfeder. Die modularen Systemmotoren sind mit einer Systemwelle am B-seitigen Wellenende ausgestattet, vorbereitet zur Befestigung von Motormodulen wie z. B. Bremse, Impulsgeber, Rücklaufsperr, usw.

Baugröße	Geräuschpegel - dB(A), Entfernung: 1 Meter			
	50 Hz		60 Hz	
	4p	6p	4p	6p
63	44	43	48	47
71	43	43	47	47
80	44	43	48	47
90	49	45	51	49
100	53	44	54	53
112	56	52	56	52
132	56	53	58	55
160	61	56	-	-
180	61	56	-	-
200	63	60	-	-
225	63	61	-	-
250	64	61	-	-

18. Spannung, Strom und Frequenz

In der Standardausführung werden die Motoren für folgende Bemessungsspannungen geliefert: siehe Kapitel 19 (Grundschaltung).

Sonderspannungen

Motoren für Sonderspannung und/oder Sonderfrequenzen sind auf Anfrage lieferbar.

Drehzahl und Schaltung

Motortoleranzbereich lt. Norm IEC-60034. Klemmenanschluss siehe Seite 486.

Schaltung

▪ Direkte Einschaltung




Das Anzugsmoment beträgt bei direkter Einschaltung je nach Leistung und Polzahl 160 bis 330 % des Nennmoments. Die Einschaltströme betragen das ca. 2,5 bis 8-fache des Nennstromes.

▪ Stern-Dreieck-Anlauf









Der Stern-Dreieck-Anlauf ist die einfachste Art, den Strom und das Anlaufdrehmoment zu reduzieren. Die Motoren, deren Nennspannung bei Dreieckschaltung der Netzspannung entspricht, können mit der Stern-Dreieck-Methode angelassen werden. Ab Baugröße 112 werden EUSAS®-Motoren serienmäßig mit Wicklungen für diese Anlaufmethode geliefert (z. B. 400 V für Dreieck-/690 V für Sternschaltung). Für Y-D-Anlauf ist als Betriebsschaltung nur die D-Schaltung möglich (bei Motorauswahl beachten!), da der Motor zunächst in Y-Schaltung an das Netz gelegt und nach dem Hochlaufen auf die D-Stufe umgeschaltet wird. Bei Y-D-Anlauf reduzieren sich die Anlaufströme und Anlaufmomente auf etwa 1/3 der Werte bei direkter Einschaltung. Zu beachten ist, dass bei der Umschaltung auf Dreieck ein Stromstoß auftritt.

19. Elektrischer Anschluss








Motorserie 14P (IEC Baugrößen 63 bis 80)

Mögliche Schaltung		Bemessungsspannung*		Frequenzumrichterbetrieb	
		Nennleistung P_N	Erhöhte Leistung $1,2 \times P_N$		
	Dreieck	230 V bei 50 Hz 265 V bei 60 Hz	- 265 V bei 60 Hz		400 V, 87 Hz
	Stern (Grundschtaltung)	400 V bei 50 Hz 460 V bei 60 Hz	- 460 V bei 60 Hz	-	-

Motorserie 11P (IEC Baugrößen 80 bis 100)

Mögliche Schaltung		Bemessungsspannung*		Frequenzumrichterbetrieb	
		Nennleistung P_N	Erhöhte Leistung $1,2 \times P_N$		
	Dreieck	230 V bei 50 Hz 265 V bei 60 Hz	- 265 V bei 60 Hz		400 V, 87 Hz
	Doppeldreieck	115 V bei 50 Hz 132 V bei 60 Hz	- 132 V bei 60 Hz		230 V, 100 Hz
	Stern (Grundschtaltung)	400 V bei 50 Hz 460 V bei 60 Hz	- 460 V bei 60 Hz		400 V, 100 Hz
	Doppelstern	200 V bei 50 Hz 230 V bei 60 Hz	- 230 V bei 60 Hz		460 V, 120 Hz

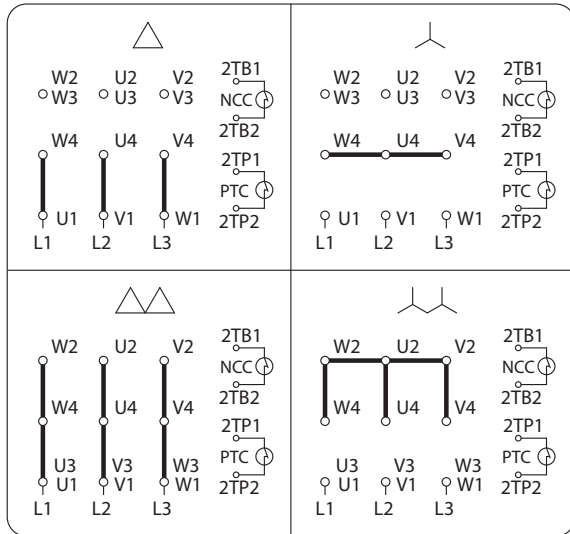
Motorserien 11P und 22P (IEC Baugrößen 112 bis 250)

Mögliche Schaltung		Bemessungsspannung*		Frequenzumrichterbetrieb	
		Nennleistung P_N	Erhöhte Leistung $1,2 \times P_N$		
	Dreieck (Grundschtaltung)	400 V bei 50 Hz 460 V bei 60 Hz	- 460 V bei 60 Hz		400 V, 100 Hz
	Doppeldreieck	200 V bei 50 Hz 230 V bei 60 Hz	- 230 V bei 60 Hz		460 V, 120 Hz
	Stern	690 V bei 50 Hz -	- -		460 V, 120 Hz
	Doppelstern	346 V bei 50 Hz 400 V bei 60 Hz	- 400 V bei 60 Hz		

* Toleranz der Bemessungsspannungen gemäß Bereich A laut DIN EN 60034-1 (siehe Seite 481)

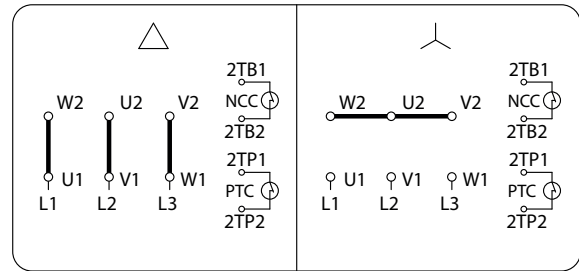
Klemmenanschluss

Motorserien 11P und 22P



Bimetallschalter (2TB1/2TB2) nur bei Motorserie 11

Motorserie 14P



20. Frequenzumrichterbetrieb

Die Statorwicklungen der Motoren sind mit Isolierung der Klasse F (optional Klasse H) gewickelt und geeignet für Direktstart (DOL) oder - unter Berücksichtigung der in untenstehender Tabelle angegebenen Grenzwerte - für Anlauf über einen Frequenzumrichter.

Nennspannung				
220-240/380-415 V (50 Hz) 400-460 V (60 Hz)				
Motornennspannung	Spannungsspitzen	du/dt *	Anstiegszeit *	Zeit zwischen Impulsen
	An Motorklemmen (Phase-Phase)	An Motorklemmen (Phase-Phase)		
$V_{\text{nenn}} < 460 \text{ V}$	$\leq 1600 \text{ V}$	$\leq 5200 \text{ V}/\mu\text{s}$	$\geq 0,1 \mu\text{s}$	$\geq 6 \mu\text{s}$
$460 \text{ V} \leq V_{\text{nenn}} < 575 \text{ V}$	$\leq 2000 \text{ V}$	$\leq 6500 \text{ V}/\mu\text{s}$		
$575 \text{ V} \leq V_{\text{nenn}} \leq 1000 \text{ V}$	$\leq 2400 \text{ V}$	$\leq 7800 \text{ V}/\mu\text{s}$		

* du/dt und Anstiegszeit nach NEMA MG1 - Teil 30

Hinweis:

- Um das Motorisolationssystem zu schonen, empfehlen wir eine maximale Taktfrequenz von 5 kHz.
- Sind eine oder mehrere der oben genannten Bedingungen nicht erfüllt, muss ein Filter (Motordrossel, du/dt- oder Sinusfilter) am Umrichteranschluss installiert werden.
- Standardmotoren mit Nennspannungen über 575 V, die zum Zeitpunkt des Erwerbs nicht für den Frequenzumrichterbetrieb vorgesehen waren, können den in der Tabelle angegebenen elektrischen Grenzwerten bei Nennspannung bis zu 575 V standhalten. Sind diese Bedingungen nicht vollständig erfüllt, müssen Ausgangsfilter verwendet werden.
- Spannungsumschaltbare Standardmotoren, z. B. 400/690 V oder 380/660 V, die zum Zeitpunkt des Erwerbs nicht für Frequenzumrichterbetrieb vorgesehen waren, können mit der höheren Spannung nur dann mit Frequenzumrichter betrieben werden, wenn die in der Tabelle angegebenen Grenzwerte für Nennspannungen bis zu 460 V in der Anwendung vollständig erfüllt werden. Andernfalls müssen eine Motordrossel oder ein du/dt-Filter im Ausgang des Frequenzumrichters eingebaut werden.

Elektrische Basisdaten

Hinweise zu den elektrischen Basisdaten

Die technischen Daten gemäß Auswahlliste (Anlaufstrom, Momente, Leistungsfaktor, usw.) gelten für die Bemessungswerte, d. h. Bemessungsspannung und Bemessungsfrequenz.

Werden die Motoren über oder unter der Bemessungsspannung im Weitbereich betrieben, wird die Statorwicklung nach F ausgenutzt. Für diese Fälle entfallen die auf Seite 482 angeführten Leistungsanhebungen a. und b..

Die Auslegung der Weitbereichswicklung enthält Spannungsschwankungen zu den angegebenen Weitbereichsspannungen im Netz von $\pm 5\%$ bei gleichbleibender Leistung.

Serie	IEC Bau-größe	Type	1	2	3					4	5	6			7	8	9	10	11	12
			P_N [kW]	n_N [min ⁻¹]	I_N bei 115 V [A]	I_N bei 200 V [A]	I_N bei 230 V [A]	I_N bei 400 V [A]	I_N bei 690 V [A]	$\frac{I_A}{I_N}$ bei 400 V	IE Klasse	η 4/4 [%]	η 3/4 [%]	η 1/2 [%]	$\cos\varphi$	M_N [Nm]	$\frac{M_A}{M_N}$	$\frac{M_K}{M_N}$	J_{mot} [kgm ²]	m [kg]

Type	P_N [kW]	bei 380 V						Betrieb am Frequenzumrichter						Bremsen		
		I_N [A]	$\frac{M_A}{M_N}$	$\frac{M_K}{M_N}$	I_N [A]	$\frac{M_A}{M_N}$	$\frac{M_K}{M_N}$	400 V / 87 Hz			400 V / 100 Hz			M_B [Nm]	J_B x10 ⁻³ [kgm ²]	m [kg]

- 1 P_N = Bemessungsleistung (Nennleistung)
- 2 n_N = Bemessungsdrehzahl (Nenn-drehzahl)
- 3 I_N = Bemessungsstrom (Nennstrom)
- 4 I_A/I_N = Verhältnis Startstrom zu Bemessungsstrom
- 5 IE Klasse = Wirkungsgradklasse
- 6 η 4/4 (3/4, 1/2) = Wirkungsgrad bei Bemessungsleistung, -spannung und -frequenz
- 7 $\cos\varphi$ = Leistungsfaktor
- 8 M_N = Bemessungsmoment (Nennmoment)
- 9 M_A/M_N = Verhältnis Anzugsmoment zu Bemessungsmoment
- 10 M_K/M_N = Verhältnis Kippmoment zu Bemessungsmoment
- 11 J_{mot} = Massenträgheitsmoment Motor
- 12 m = Gewicht des Motors
- 13 M_B = Bremsmoment
- 14 J_B = Massenträgheitsmoment Bremse
- 15 m = Gewicht der Bremse



4 Pole, 1500 min⁻¹, 50 Hz

Serie	IEC Baugröße	Type	P_N	n_N	I_N	I_N	I_N	I_N	I_N	$\frac{I_A}{I_N}$	IE Klasse	η	η	η	$\cos\varphi$	M_N	$\frac{M_A}{M_N}$	$\frac{M_K}{M_N}$	J_{mot}	m
			[kW]	[min ⁻¹]	bei 115 V [A]	bei 200 V [A]	bei 230 V [A]	bei 400 V [A]	bei 690 V [A]	bei 400 V		[%]	[%]	[%]						
14P	63	14P-63-04E	0,12	1405	-	-	0,68	0,39	-	5,5	IE3	64,8	60,0	53,0	0,68	0,83	2,8	3,5	0,0004	5,8
		14P-63-04F	0,18	1380	-	-	0,90	0,52	-	4,3	IE3	69,9	67,0	65,0	0,72	1,25	2,2	2,2	0,0006	6,0
	71	14P-71-04E	0,25	1380	-	-	1,19	0,68	-	4,8	IE3	73,5	72,0	69,0	0,72	1,76	2,3	2,3	0,0007	6,9
		14P-71-04F	0,37	1395	-	-	1,74	1,00	-	4,8	IE3	77,3	76,8	76,3	0,69	2,53	2,9	3,0	0,0008	7,8
	80	14P-80-04E	0,55	1420	-	-	2,14	1,23	-	6,6	IE3	80,8	79,0	77,0	0,80	3,70	2,8	3,0	0,0026	10,1
11P	80	11P-80-04F	0,75	1430	5,70	3,28	2,85	1,64	-	7,0	IE3	82,5	82,0	80,0	0,80	5,01	3,2	3,4	0,0032	11,6
	90	11P-90S/L-04E	1,1	1455	8,35	4,80	4,17	2,40	-	7,6	IE3	84,8	84,5	83,0	0,78	7,22	2,5	3,3	0,0055	15,8
		11P-90S/L-04F	1,5	1455	11,2	6,42	5,58	3,21	-	7,4	IE3	85,5	85,0	84,0	0,79	9,88	2,6	3,4	0,0066	17,4
	100	11P-100L-04E	2,2	1435	16,3	9,40	8,15	4,70	-	7,6	IE3	86,7	86,5	85,0	0,78	14,6	2,5	3,0	0,0090	27,0
		11P-L100L-04F	3	1440	21,9	12,6	10,9	6,30	-	7,8	IE3	88,0	88,0	87,0	0,78	19,9	3,5	3,7	0,0120	33,6
	112	11P-112M-04E	4	1450	-	16,4	-	8,20	4,75	7,0	IE3	89,1	89,1	88,7	0,79	26,4	2,3	3,1	0,0182	34,5
	132	11P-132S-04E	5,5	1465	-	20,6	-	10,3	5,97	8,5	IE3	90,7	90,7	90,0	0,85	35,9	2,4	3,4	0,0528	53,4
		11P-L132M-04F	7,5	1465	-	28,4	-	14,2	8,22	8,5	IE3	90,6	90,0	87,5	0,84	48,9	2,5	3,4	0,0638	67,0
		11P-L132M-04G	9,2	1460	-	34,7	-	17,4	10,1	8,5	IE3	91,0	91,0	90,1	0,84	60,2	2,5	3,3	0,0730	72,0
	22P	160	22P-160M-04E	11	1470	-	41,8	-	20,9	12,0	7,5	IE3	91,6	91,8	91,1	0,83	71,5	2,8	3,2	0,1191
22P-160L-04F			15	1465	-	55,8	-	27,9	16,2	7,2	IE3	92,3	92,5	92,2	0,84	97,8	2,8	3,1	0,1534	157
180		22P-180M-04E	18,5	1470	-	70,2	-	35,1	20,4	7,4	IE3	92,8	92,8	92,2	0,82	120	3,0	3,2	0,1740	171
		22P-180L-04F	22	1470	-	82,1	-	41,0	23,8	7,3	IE3	93,2	93,0	92,3	0,83	143	3,4	3,4	0,2097	192
200		22P-200L-04E	30	1480	-	114	-	57,1	33,1	7,5	IE3	93,7	93,6	92,9	0,81	194	2,8	3,1	0,3202	250
		22P-200L-04F	37	1480	-	144	-	72,0	41,7	8,3	IE3	93,9	93,5	92,5	0,79	239	3,0	3,3	0,3869	277
225		22P-225S/M-04F	45	1480	-	162	-	80,9	46,9	7,5	IE3	94,4	94,1	93,7	0,85	291	2,8	3,1	0,6733	414
		22P-225S/M-04G	55	1480	-	205	-	102	59,3	8,3	IE3	94,6	94,0	93,5	0,82	355	3,1	3,4	0,7347	462
250	22P-250S/M-04F	75	1480	-	262	-	131	75,9	7,8	IE3	95,0	94,8	94,5	0,87	484	2,8	3,3	1,2200	566	

Legende siehe Seite 487

4 Pole, 1500 min⁻¹, 50 Hz

Type	P _N [kW]	bei 380 V						bei 420 V						Betrieb am Frequenzumrichter						Bremsen		
		400 V / 87 Hz			400 V / 100 Hz			400 V / 87 Hz			400 V / 100 Hz			M _B [Nm]	J _B x10 ⁻³ [kgm ²]	m [kg]						
		I _N [A]	$\frac{M_A}{M_N}$	$\frac{M_K}{M_N}$	I _N [A]	$\frac{M_A}{M_N}$	$\frac{M_K}{M_N}$	P _N [kW]	n _N [min ⁻¹]	I _N [A]	P _N [kW]	n _N [min ⁻¹]	I _N [A]									
14P-63-04E	0,12	0,41	2,5	3,2	0,37	3,1	3,9	0,21	2445	0,72	-	-	-	2 4	0,015 0,015	1,1 1,0						
14P-63-04F	0,18	0,54	2,0	2,0	0,49	2,4	2,4	0,31	2401	0,94	-	-	-									
14P-71-04E	0,25	0,72	2,1	2,1	0,65	2,5	2,5	0,44	2401	1,25	-	-	-	4 2	0,015 0,015	1,0 1,1						
14P-71-04F	0,37	1,05	2,6	2,7	0,95	3,2	3,3	0,64	2427	1,83	-	-	-									
14P-80-04E	0,55	1,29	2,5	2,7	1,17	3,1	3,3	0,96	2471	2,25	-	-	-	8 4	0,061 0,015	1,6 1,0						
11P-80-04F	0,75	1,73	2,9	3,1	1,56	3,5	3,7	1,3	2488	2,99	1,5	2860	3,44									
11P-90S/L-04E	1,1	2,53	2,3	3,0	2,29	2,8	3,6	1,9	2532	4,38	2,2	2910	5,04	16 8	0,20 0,061	3,1 1,6						
11P-90S/L-04F	1,5	3,38	2,3	3,1	3,06	2,9	3,7	2,6	2523	5,86	3	2900	6,74									
11P-100L-04E	2,2	4,95	2,3	2,7	4,48	2,8	3,3	3,8	2497	8,56	4,4	2870	9,87	32 16	0,45 0,20	4,2 3,1						
11P-L100L-04F	3	6,63	3,2	3,3	6,00	3,9	4,1	5,2	2506	11,4	6	2880	13,2									
11P-112M-04E	4	8,63	2,1	2,8	7,81	2,5	3,4	-	-	-	8	2900	17,2	60 32	0,86 0,45	6,3 4,2						
11P-132S-04E	5,5	10,8	2,2	3,1	9,81	2,6	3,7	-	-	-	11	2930	21,6	100 60	1,22 0,86	10,0 6,3						
11P-L132M-04F	7,5	14,9	2,3	3,1	13,5	2,8	3,7	-	-	-	15	2930	29,8									
11P-L132M-04G	9,2	18,3	2,3	3,0	16,6	2,8	3,6	-	-	-	18,4	2920	36,5									
22P-160M-04E	11	22,0	2,5	2,9	19,9	3,1	3,5	-	-	-	22	2940	43,9	150 100	2,85 6,65	14,7 10,0						
22P-160L-04F	15	29,4	2,5	2,8	26,6	3,1	3,4	-	-	-	30	2930	58,6									
22P-180M-04E	18,5	36,9	2,7	2,9	33,4	3,3	3,5	-	-	-	37	2940	73,7	250 150	6,65 2,85	21,5 14,7						
22P-180L-04F	22	43,2	3,1	3,1	39,0	3,7	3,7	-	-	-	44	2940	86,1									
22P-200L-04E	30	60,1	2,5	2,8	54,4	3,1	3,4	-	-	-	60	2960	120	400 250	19,5 6,65	35 21,5						
22P-200L-04F	37	75,8	2,7	3,0	68,6	3,3	3,6	-	-	-	74	2960	151									
22P-225S/M-04F	45	85,2	2,5	2,8	77,0	3,1	3,4	-	-	-	90	2960	170	400 250	19,5 6,65	35 21,5						
22P-225S/M-04G	55	107	2,8	3,1	97,1	3,4	3,7	-	-	-	110	2960	214									
22P-250S/M-04F	75	138	2,5	3,0	125	3,1	3,6	-	-	-	150	2960	275	1000	45	73						

Legende siehe Seite 487

4 Pole, 1800 min⁻¹, 60 Hz

Serie	IEC Baugröße	Type	P_N	n_N	I_N	I_N	I_N	I_N	I_N	$\frac{I_A}{I_N}$	IE Klasse	η	η	η	$\cos\varphi$	M_N	$\frac{M_A}{M_N}$	$\frac{M_K}{M_N}$	J_{mot}	m
			[kW]	[min ⁻¹]	bei 132 V [A]	bei 230 V [A]	bei 400 V [A]	bei 265 V [A]	bei 460 V [A]	bei 460 V [A]		[%]	[%]	[%]						
14P	63	14P-63-04E	0,12	1720	-	-	-	0,63	0,36	6,5	IE3	66,0	61,0	53,0	0,63	0,68	3,2	4,2	0,0004	5,8
		14P-63-04F	0,18	1700	-	-	-	0,81	0,47	5,2	IE3	70,0	66,0	62,0	0,69	1,01	2,7	2,8	0,0006	6,0
	71	14P-71-04E	0,25	1700	-	-	-	1,07	0,62	5,3	IE3	74,0	72,0	70,0	0,69	1,43	2,6	2,8	0,0007	6,9
		14P-71-04F	0,37	1710	-	-	-	1,53	0,88	5,6	IE3	78,5	78,0	77,5	0,67	2,07	3,5	3,7	0,0008	7,8
	80	14P-80-04E	0,55	1720	-	-	-	1,89	1,09	7,3	IE3	81,5	80,0	77,0	0,78	3,06	3,4	3,8	0,0026	10,1
11P	80	11P-80-04F	0,75	1740	5,16	2,96	1,71	2,57	1,48	8,3	IE3	83,5	80,0	78,5	0,76	4,12	3,8	4,3	0,0032	11,6
	90	11P-90S/L-04E	1,1	1760	7,32	4,20	2,42	3,65	2,10	8,5	IE3	86,5	84,0	80,0	0,76	5,97	2,9	3,9	0,0055	15,8
		11P-90S/L-04F	1,5	1755	9,86	5,66	3,27	4,91	2,83	8,3	IE3	86,5	85,5	82,5	0,77	8,17	3,0	3,8	0,0066	17,4
	100	11P-100L-04E	2,2	1745	14,1	8,12	4,66	7,02	4,04	9,0	IE3	89,5	88,0	85,0	0,76	12,0	2,8	3,5	0,0090	27,0
		11P-L100L-04F	3	1740	19,0	10,9	6,27	9,46	5,43	8,6	IE3	89,5	86,5	84,0	0,77	16,5	4,6	4,8	0,0120	33,6
	112	11P-112M-04E	4	1755	-	14,6	8,41	-	7,28	8,0	IE3	89,5	89,5	87,5	0,77	21,8	2,5	3,5	0,0182	34,5
	132	11P-132S-04E	5,5	1765	-	18,1	10,5	-	9,07	8,9	IE3	91,7	91,0	88,5	0,83	29,8	2,6	4,3	0,0528	53,4
		11P-L132M-04F	7,5	1770	-	24,8	14,3	-	12,4	9,0	IE3	91,7	91,5	91,0	0,83	40,5	2,7	4,3	0,0638	67,0
		11P-L132M-04G	9,2	1765	-	30,7	17,8	-	15,4	9,0	IE3	91,7	91,5	90,4	0,82	49,8	2,6	3,8	0,0730	72,0
22P	160	22P-160M-04E	11	1775	-	36,9	21,2	-	18,4	8,2	IE3	92,4	92,2	91,0	0,81	59,2	3,0	3,7	0,1191	134
		22P-160L-04F	15	1775	-	49,4	28,4	-	24,7	7,6	IE3	93,0	92,9	92,0	0,82	80,7	2,9	3,5	0,1534	157
	180	22P-180M-04E	18,5	1775	-	61,3	35,2	-	30,6	7,7	IE3	93,6	93,0	92,0	0,81	99,6	3,4	3,6	0,1740	171
		22P-180L-04F	22	1775	-	72,0	41,4	-	36,0	8,5	IE3	93,6	93,2	92,1	0,82	118	3,5	3,8	0,2097	192
	200	22P-200L-04E	30	1780	-	100	57,5	-	50,0	8,3	IE3	94,1	93,7	92,6	0,80	161	2,9	3,5	0,3202	250
		22P-200L-04F	37	1782	-	124	71,5	-	62,2	9,3	IE3	94,5	94,0	93,0	0,79	198	3,5	3,6	0,3869	277
	225	22P-225S/M-04F	45	1782	-	142	81,4	-	70,8	8,6	IE3	95,0	94,5	93,0	0,84	241	3,2	3,5	0,6733	414
		22P-225S/M-04G	55	1785	-	179	103	-	89,3	9,6	IE3	95,4	94,5	93,8	0,81	294	3,7	4,2	0,7347	462
250	22P-250S/M-04F	75	1780	-	229	132	-	115	8,2	IE3	95,4	95,0	94,1	0,86	403	3,2	4,1	1,2200	566	

Legende siehe Seite 487

4 Pole, 1800 min⁻¹, 60 Hz

Type	P _N [kW]	Betrieb am Frequenzumrichter																		Bremsen		
		bei 380 V			bei 420 V			bei 440 V			bei 480 V			460 V / 105 Hz			460 V / 120 Hz			M _B [Nm]	J _B x10 ⁻³ [kgm ²]	m [kg]
		I _N [A]	$\frac{M_A}{M_N}$	$\frac{M_K}{M_N}$	I _N [A]	$\frac{M_A}{M_N}$	$\frac{M_K}{M_N}$	I _N [A]	$\frac{M_A}{M_N}$	$\frac{M_K}{M_N}$	I _N [A]	$\frac{M_A}{M_N}$	$\frac{M_K}{M_N}$	P _N [kW]	n _N [min ⁻¹]	I _N [A]	P _N [kW]	n _N [min ⁻¹]	I _N [A]			
14P-63-04E	0,12	0,44	2,2	2,9	0,40	2,7	3,5	0,38	2,9	3,8	0,35	3,5	4,6	0,21	3010	0,66	-	-	-	2	0,015	1,1
14P-63-04F	0,18	0,57	1,8	1,9	0,51	2,3	2,3	0,49	2,5	2,6	0,45	2,9	3,0	0,32	2975	0,85	-	-	-	4	0,015	1,0
14P-71-04E	0,25	0,74	1,8	1,9	0,67	2,2	2,3	0,64	2,4	2,6	0,59	2,8	3,0	0,44	2975	1,12	-	-	-	4	0,015	1,0
14P-71-04F	0,37	1,07	2,4	2,5	0,97	2,9	3,1	0,92	3,2	3,4	0,85	3,8	4,0	0,65	2993	1,61	-	-	-	2	0,015	1,1
14P-80-04E	0,55	1,32	2,3	2,6	1,19	2,8	3,2	1,14	3,1	3,5	1,04	3,7	4,1	0,96	3010	1,98	-	-	-	8	0,061	1,6
11P-80-04F	0,75	1,79	2,6	2,9	1,62	3,2	3,6	1,55	3,5	3,9	1,42	4,1	4,7	1,3	3045	2,70	1,5	3480	3,11	4	0,015	1,0
11P-90S/L-04E	1,1	2,54	2,0	2,7	2,30	2,4	3,3	2,20	2,7	3,6	2,01	3,2	4,2	1,9	3080	3,83	2,2	3520	4,41	16	0,20	3,1
11P-90S/L-04F	1,5	3,43	2,0	2,6	3,10	2,5	3,2	2,96	2,7	3,5	2,71	3,3	4,1	2,6	3071	5,16	3	3510	5,94	8	0,061	1,6
11P-100L-04E	2,2	4,89	1,9	2,4	4,42	2,3	2,9	4,22	2,6	3,2	3,87	3,0	3,8	3,9	3054	7,37	4,4	3490	8,48	32	0,45	4,2
11P-L100L-04F	3	6,57	3,1	3,3	5,95	3,8	4,0	5,68	4,2	4,4	5,20	5,0	5,2	5,3	3045	9,93	6	3480	11,4	16	0,20	3,1
11P-112M-04E	4	8,81	2,3	3,2	7,97	2,8	3,9	7,61	2,3	3,2	6,98	2,7	3,8	-	-	-	8	3510	15,3	60	0,86	6,3
11P-112M-04F	4	8,81	2,3	3,2	7,97	2,8	3,9	7,61	2,3	3,2	6,98	2,7	3,8	-	-	-	8	3510	15,3	32	0,45	4,2
11P-132S-04E	5,5	10,9	2,3	3,9	9,90	2,9	4,7	9,48	2,4	3,9	8,69	2,8	4,7	-	-	-	11	3530	19,0	60	0,86	6,3
11P-L132M-04F	7,5	15,1	2,4	3,9	13,6	3,0	4,7	13,0	2,5	3,9	11,9	2,9	4,7	-	-	-	15	3540	26,0	100	1,22	10,0
11P-L132M-04G	9,2	18,6	2,3	3,4	16,9	2,9	4,2	16,1	2,4	3,5	14,8	2,8	4,1	-	-	-	18,4	3530	32,3	60	0,86	6,3
22P-160M-04E	11	22,3	2,7	3,3	20,2	3,3	4,1	19,2	2,7	3,4	17,6	3,3	4,0	-	-	-	22	3550	38,6	150	2,85	14,7
22P-160L-04F	15	29,9	2,6	3,2	27,0	3,2	3,9	25,8	2,7	3,2	23,7	3,2	3,8	-	-	-	30	3550	51,9	100	6,65	10,0
22P-180M-04E	18,5	37,1	3,1	3,2	33,5	3,7	4,0	32,0	3,1	3,3	29,3	3,7	3,9	-	-	-	37	3550	64,3	250	6,65	21,5
22P-180L-04F	22	43,6	3,2	3,4	39,4	3,9	4,2	37,6	3,2	3,5	34,5	3,8	4,1	-	-	-	44	3550	75,6	150	2,85	14,7
22P-200L-04E	30	60,5	2,6	3,2	54,8	3,2	3,9	52,3	2,7	3,2	47,9	3,2	3,8	-	-	-	60	3560	105	400	19,5	35
22P-200L-04F	37	75,3	3,2	3,2	68,1	3,9	4,0	65,0	3,2	3,3	59,6	3,8	3,9	-	-	-	74	3564	131	250	6,65	21,5
22P-225S/M-04F	45	85,7	2,9	3,2	77,5	3,5	3,9	74,0	2,9	3,2	67,9	3,5	3,8	-	-	-	90	3564	149	400	19,5	35
22P-225S/M-04G	55	108	3,3	3,8	98,1	4,1	4,6	93,4	3,4	3,8	85,6	4,0	4,6	-	-	-	110	3570	188	250	6,65	21,5
22P-250S/M-04F	75	139	2,9	3,7	126	3,5	4,5	120	2,9	3,8	110	3,5	4,5	-	-	-	150	3560	242	1000	45	73

Legende siehe Seite 487



6 Pole, 1000 min⁻¹, 50 Hz

Serie	IEC Baugröße	Type	P_N	n_N	I_N	I_N	I_N	I_N	I_N	$\frac{I_A}{I_N}$	IE Klasse	η	η	η	$\cos\varphi$	M_N	$\frac{M_A}{M_N}$	$\frac{M_K}{M_N}$	J_{mot}	m
			[kW]	[min ⁻¹]	bei 115 V [A]	bei 200 V [A]	bei 230 V [A]	bei 400 V [A]	bei 690 V [A]	bei 400 V		[%]	[%]	[%]						
14P	63	14P-63-06F	0,12	925	-	-	0,89	0,51	-	3,1	IE3	57,7	55,0	50,0	0,59	1,24	2,1	2,3	0,00070	6,2
	71	14P-71-06E	0,18	900	-	-	1,24	0,71	-	3,2	IE3	63,9	62,0	56,0	0,57	1,91	2,0	2,1	0,00090	8,5
		14P-80-06D	0,25	955	-	-	1,29	0,74	-	4,3	IE3	68,8	68,5	63,6	0,71	2,50	1,7	2,4	0,00290	9,2
	80	14P-80-06E	0,37	925	-	-	1,69	0,97	-	4,5	IE3	73,5	69,5	66,0	0,75	3,82	1,9	2,1	0,00250	11,0
		14P-L80-06F	0,55	945	-	-	2,59	1,49	-	5,1	IE3	77,2	75,2	70,5	0,69	5,56	2,9	3,1	0,00340	12,4
11P	90	11P-90S/L-06E	0,75	940	6,71	3,86	3,35	1,93	-	5,2	IE3	79,0	79,0	76,5	0,71	7,62	2,5	2,8	0,00660	17,8
	100	11P-100L-06D	1,1	960	9,74	5,60	4,87	2,80	-	6,0	IE3	81,0	80,0	77,0	0,70	10,9	2,1	3,2	0,01100	21,6
		11P-100L-06E	1,5	950	12,9	7,40	6,45	3,70	-	5,5	IE3	82,5	82,5	81,5	0,71	15,1	2,3	2,8	0,01430	25,4
	112	11P-112M-06E	2,2	960	-	10,4	-	5,22	3,03	6,4	IE3	84,5	84,5	83,0	0,72	21,9	2,4	2,9	0,02570	34,4
	132	11P-132S-06E	3	970	-	13,8	-	6,91	4,01	6,0	IE3	85,8	85,8	85,0	0,73	29,6	1,9	2,5	0,05660	55,0
		11P-132M-06F	4	960	-	18,0	-	8,99	5,21	6,5	IE3	86,8	86,8	86,0	0,74	39,8	2,2	2,5	0,05660	56,0
		11P-L132M-06G	5,5	970	-	25,0	-	12,5	7,25	7,3	IE3	88,0	87,0	86,0	0,72	54,2	2,1	2,5	0,07550	71,8

Legende siehe Seite 487

6 Pole, 1000 min⁻¹, 50 Hz

Type	P _N [kW]	bei 380 V						bei 420 V						Betrieb am Frequenzumrichter						Bremsen		
		bei 380 V			bei 420 V			400 V / 87 Hz			400 V / 100 Hz			M _B [Nm]	J _B x10 ⁻³ [kgm ²]	m [kg]						
		I _N [A]	$\frac{M_A}{M_N}$	$\frac{M_K}{M_N}$	I _N [A]	$\frac{M_A}{M_N}$	$\frac{M_K}{M_N}$	P _N [kW]	n _N [min ⁻¹]	I _N [A]	P _N [kW]	n _N [min ⁻¹]	I _N [A]									
14P-63-06F	0,12	0,54	1,9	2,1	0,48	2,3	2,5	0,21	1609,5	0,93	-	-	-	2 4	0,015 0,015	1,1 1,0						
14P-71-06E	0,18	0,75	1,8	1,9	0,68	2,2	2,3	0,31	1566	1,30	-	-	-	4 2	0,015 0,015	1,0 1,1						
14P-80-06D	0,25	0,78	1,5	2,2	0,70	1,9	2,6	0,44	1661,7	1,35	-	-	-									
14P-80-06E	0,37	1,02	1,7	1,9	0,92	2,1	2,3	0,64	1609,5	1,77	-	-	-	8 4	0,061 0,015	1,6 1,0						
14P-L80-06F	0,55	1,57	2,6	2,8	1,42	3,2	3,4	0,96	1644,3	2,72	-	-	-									
11P-90S/L-06E	0,75	2,03	2,3	2,5	1,84	2,8	3,1	1,3	1635,6	3,52	1,5	1880	4,05	16 8	0,20 0,061	3,1 1,6						
11P-100L-06D	1,1	2,95	1,9	2,9	2,67	2,3	3,5	1,9	1670,4	5,11	2,2	1920	5,88	32 16	0,45 0,20	4,2 3,1						
11P-100L-06E	1,5	3,89	2,1	2,5	3,52	2,5	3,1	2,6	1653	6,77	3,0	1900	7,77									
11P-112M-06E	2,2	5,49	2,2	2,6	4,97	2,6	3,2	-	-	-	4,4	1920	11,0	60 32	0,86 0,45	6,3 4,2						
11P-132S-06E	3,0	7,27	1,7	2,3	6,58	2,1	2,8	-	-	-	6	1940	14,5									
11P-132M-06F	4,0	9,46	2,0	2,3	8,56	2,4	2,8	-	-	-	8	1920	18,9	100 60	1,22 0,86	10,0 6,3						
11P-L132M-06G	5,5	13,2	1,9	2,3	11,90	2,3	2,8	-	-	-	11	1940	26,3									

Legende siehe Seite 487



6 Pole, 1200 min⁻¹, 60 Hz

Serie	IEC Baugröße	Type	P_N	n_N	I_N	I_N	I_N	I_N	I_N	$\frac{I_A}{I_N}$	IE Klasse	η	η	η	$\cos\varphi$	M_N	$\frac{M_A}{M_N}$	$\frac{M_K}{M_N}$	J_{mot}	m
			[kW]	[min ⁻¹]	bei 132 V [A]	bei 230 V [A]	bei 400 V [A]	bei 265 V [A]	bei 460 V [A]	bei 460 V [A]		4/4 [%]	3/4 [%]	1/2 [%]						
14P	63	14P-63-06F	0,12	1140	1,57	0,91	0,52	0,78	0,45	3,5	IE3	64,0	59,0	52,0	0,52	1,01	2,5	2,8	0,00070	6,2
	71	14P-71-06E	0,18	1110	2,17	1,25	0,72	1,09	0,63	3,7	IE3	68,0	59,5	57,5	0,53	1,55	2,3	2,7	0,00090	8,5
		14P-80-06D	0,25	1165	2,32	1,34	0,77	1,16	0,67	5,1	IE3	72,0	70,5	64,1	0,65	2,05	2,1	3,1	0,00290	9,2
	80	14P-80-06E	0,37	1140	3,05	1,76	1,02	1,53	0,88	4,9	IE3	75,3	70,0	66,0	0,70	3,10	2,4	2,8	0,00250	11,0
		14P-L80-06F	0,55	1155	4,68	2,70	1,56	2,34	1,35	6,1	IE3	80,0	77,0	71,9	0,64	4,55	3,5	3,9	0,00340	12,4
11P	90	11P-90S/L-06E	0,75	1145	5,82	3,34	-	2,90	1,66	6,2	IE3	82,5	80,0	77,0	0,69	6,26	2,9	3,4	0,00660	17,8
	100	11P-100L-06D	1,1	1165	8,22	4,72	-	4,10	2,36	7,9	IE3	87,5	81,0	76,0	0,67	9,02	2,4	3,8	0,01100	21,6
		11P-100L-06E	1,5	1155	11,0	6,30	-	5,48	3,14	6,3	IE2	86,5	85,5	82,5	0,69	12,4	2,5	3,2	0,01430	25,4
	112	11P-112M-06E	2,2	1165	-	8,88	5,11	-	4,44	7,6	IE2	87,5	85,5	82,5	0,71	18,0	2,6	3,4	0,02570	34,4
	132	11P-132S-06E	3	1165	-	12,0	6,91	-	6,00	6,3	IE3	89,5	88,5	85,5	0,70	24,6	1,8	2,9	0,05660	55,0
		11P-132M-06F	4	1165	-	15,8	9,09	-	7,90	6,6	IE3	89,5	88,5	85,5	0,71	32,8	1,9	3,0	0,05660	56,0
		11P-L132M-06G	5,5	1175	-	21,6	12,4	-	10,8	8,0	IE3	91,0	88,5	85,5	0,70	44,7	2,2	2,8	0,07550	71,8

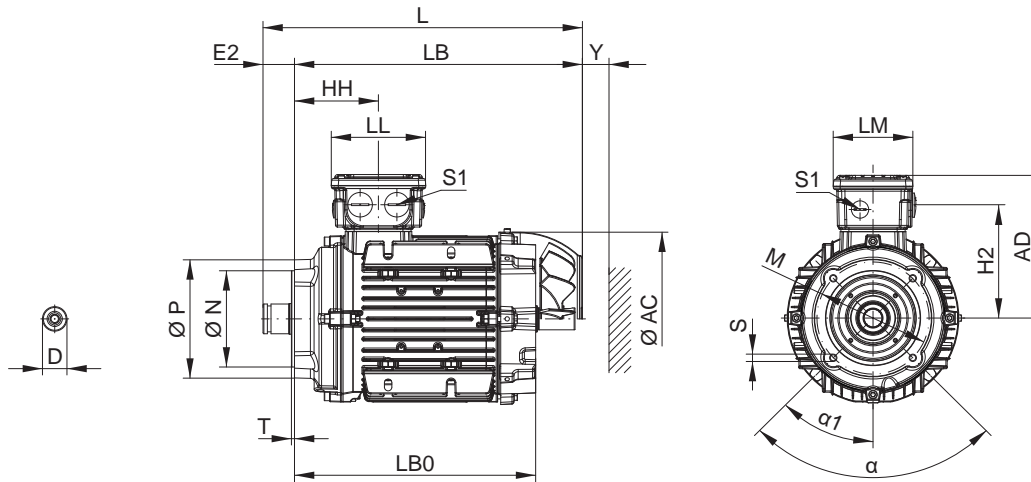
Legende siehe Seite 487

6 Pole, 1200 min⁻¹, 60 Hz

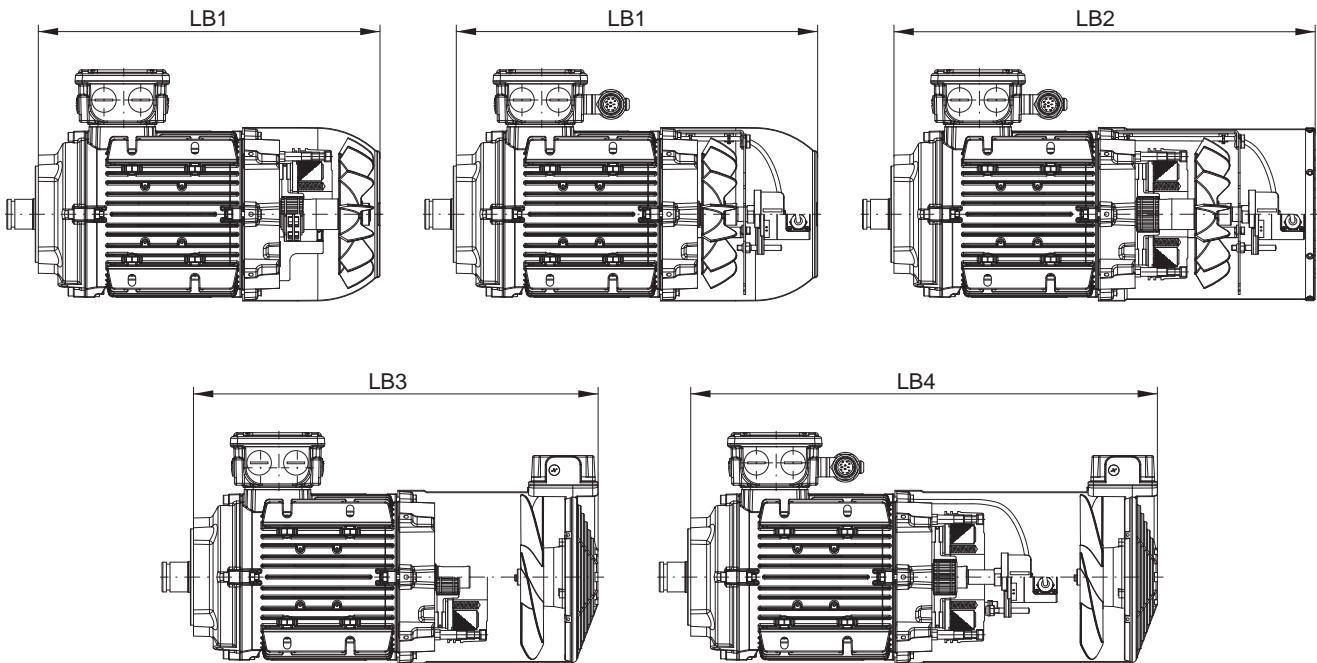
Type	P _N [kW]	bei 380 V			bei 420 V			bei 440 V			bei 480 V			Betrieb am Frequenzumrichter						Bremsen		
														460 V / 105 Hz			460 V / 120 Hz			M _B	J _B	m
		I _N [A]	M _A M _N	M _K M _N	I _N [A]	M _A M _N	M _K M _N	I _N [A]	M _A M _N	M _K M _N	I _N [A]	M _A M _N	M _K M _N	P _N [kW]	n _N [min ⁻¹]	I _N [A]	P _N [kW]	n _N [min ⁻¹]	I _N [A]	[Nm]	x10 ⁻³ [kgm ²]	[kg]
14P-63-06F	0,12	0,55	1,7	1,9	0,50	2,1	2,3	0,47	2,3	2,6	0,43	2,7	3,0	0,21	1995	0,82	-	-	-	2 4	0,015 0,015	1,1 1,0
14P-71-06E	0,18	0,76	1,6	1,8	0,69	1,9	2,3	0,66	2,1	2,5	0,60	2,5	2,9	0,32	1943	1,14	-	-	-	4 2	0,015 0,015	1,0 1,1
14P-80-06D	0,25	0,81	1,4	2,1	0,73	1,8	2,6	0,70	1,9	2,8	0,64	2,3	3,4	0,44	2039	1,22	-	-	-	8 4	0,061 0,015	1,6 1,0
14P-80-06E	0,37	1,07	1,6	1,9	0,96	2,0	2,3	0,92	2,2	2,6	0,84	2,6	3,0	0,65	1995	1,60	-	-	-	16 8	0,20 0,061	3,1 1,6
14P-L80-06F	0,55	1,63	2,4	2,7	1,48	2,9	3,3	1,41	3,2	3,6	1,29	3,8	4,2	0,96	2021	2,46	-	-	-	32 16	0,45 0,20	4,2 3,1
11P-90S/L-06E	0,75	2,01	2,0	2,3	1,82	2,4	2,8	1,74	2,7	3,1	1,59	3,2	3,7	1,31	2004	3,05	1,5	2290	3,49	60 32	0,86 0,45	6,3 4,2
11P-100L-06D	1,1	2,86	1,6	2,6	2,58	2,0	3,2	2,47	2,2	3,5	2,26	2,6	4,1	1,93	2039	4,31	2,2	2330	4,96	100 60	1,22 0,86	10,0 6,3
11P-100L-06E	1,5	3,80	1,7	2,2	3,44	2,1	2,7	3,28	2,3	2,9	3,01	2,7	3,5	2,63	-	5,75	3	2310	6,59	100 60	1,22 0,86	10,0 6,3
11P-112M-06E	2,2	5,38	2,3	3,1	4,87	2,9	3,7	4,64	2,4	3,1	4,26	2,8	3,7	-	-	-	4,4	2330	9,32	100 60	1,22 0,86	10,0 6,3
11P-132S-06E	3	7,27	1,6	2,6	6,58	2,0	3,2	6,27	1,6	2,7	5,75	2,0	3,2	-	-	-	6	2330	12,6	100 60	1,22 0,86	10,0 6,3
11P-132M-06F	4	9,57	1,7	2,7	8,66	2,1	3,3	8,26	1,7	2,7	7,57	2,1	3,3	-	-	-	8	2330	16,6	100 60	1,22 0,86	10,0 6,3
11P-L132M-06G	5,5	13,1	2,0	2,5	11,8	2,4	3,1	11,3	2,0	2,6	10,4	2,4	3,0	-	-	-	11	2350	22,7	100 60	1,22 0,86	10,0 6,3

Legende siehe Seite 487





M



Beschreibung zu den Abmessungen L, LB, LB0,... siehe Seite 500

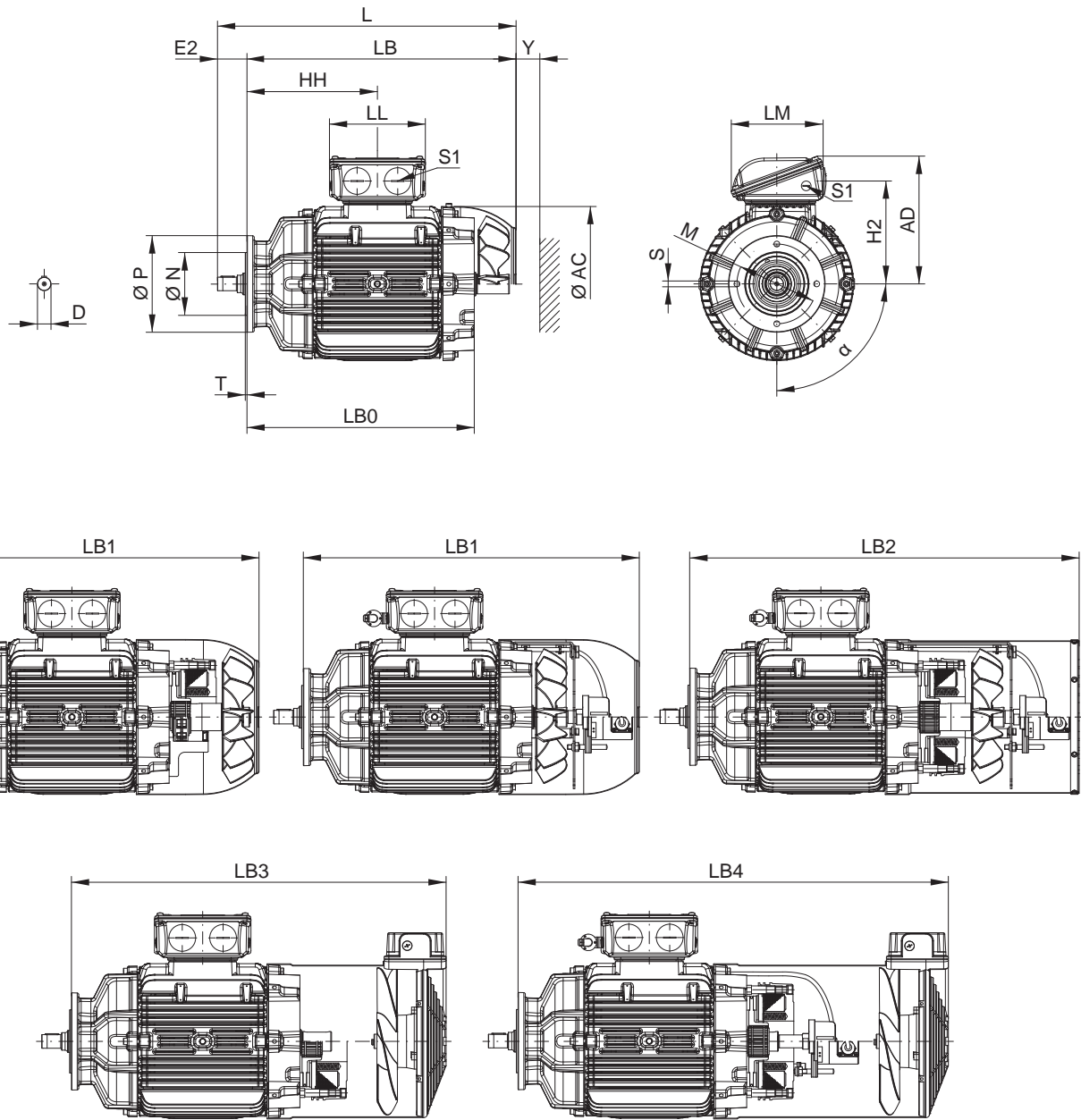
Passungen		
Maßbezeichnung	ISO-Passung DIN EN ISO 286-2	
D	$\leq \varnothing 30 \text{ mm}$	j6
	$> \varnothing 30 \text{ mm bis } \varnothing 50 \text{ mm}$	k6
	$> \varnothing 50 \text{ mm}$	m6
N	$\leq \varnothing 250 \text{ mm}$	j6
	$> \varnothing 250 \text{ mm}$	h6

Maßtoleranzen		
Maßbezeichnung	Abmessungen	Zul. Abweichung
M	bis 200 mm	$\pm 0,25 \text{ mm}$
	über 200 bis 500 mm	$\pm 0,5 \text{ mm}$
	über 500 mm	$\pm 1,0 \text{ mm}$

Abmessungen in mm. Motormaße sind Richtwerte. Änderungen vorbehalten.

IEC Baugröße	63	71	80	L80	90	100	L100	112	132	L132
AC	126	141	159	159	178	199	199	221	261	261
AD	128	136	145	145	155	165	165	185	205	205
D	16	19	24	24	24	34	34	34	42	42
E2	26	26	26	26	26	26	26	36	36	36
HH	83	91	88	88	88	107	107	117	122	122
H2	91	99	108	108	118	128	128	144	164	164
LL	108	108	108	108	108	108	108	137	137	137
LM	92	92	92	92	92	92	92	118	118	118
M	100	100	100	100	100	100	100	130	130	130
N	80	80	80	80	80	80	80	110	110	110
P	94	94	94	94	94	94	94	135	135	135
S	M6	M6	M6	M6	M6	M6	M6	M8	M8	M8
S1	2 x M25 x 1,5 + 2 x M16 x 1,5						2 x M32 x 1,5 + 2 x M16 x 1,5			
T	3	3	3	3	3	3	3	4	4	4
Y	25	26	30	30	33	36	36	41	50	50
α	4 x 90°	4 x 90°	4 x 90°	4 x 90°	4 x 90°	4 x 90°	4 x 90°	4 x 90°	4 x 90°	4 x 90°
α_1	45°	45°	45°	45°	45°	45°	45°	45°	45°	45°
L	230	264	272	296	314	364	402	384	449	487
LB	204	238	246	270	288	338	376	348	413	451
LB0	173	196	205	229	242	285	323	290	359	397
LB1	248	287	304	328	361	422	460	435	531	569
LB2	-	358	381	405	437	500	538	511	614	652
LB3	322	347	365	389	422	476	514	493	598	636
LB4	392	417	435	459	485	532	570	549	650	688

Getriebeanbaumotor Baugrößen 160 bis 250



Beschreibung zu den Abmessungen L, LB, LB0,... siehe Seite 500

Passungen		
Maßbezeichnung	ISO-Passung DIN EN ISO 286-2	
D	$\geq \varnothing 28 \text{ mm}$	n6
N	$\leq \varnothing 250 \text{ mm}$	j6
	$> \varnothing 250 \text{ mm}$	h6

Maßtoleranzen		
Maßbezeichnung	Abmessungen	Zul. Abweichung
M	bis 200 mm	$\pm 0,25 \text{ mm}$
	über 200 bis 500 mm	$\pm 0,5 \text{ mm}$
	über 500 mm	$\pm 1,0 \text{ mm}$

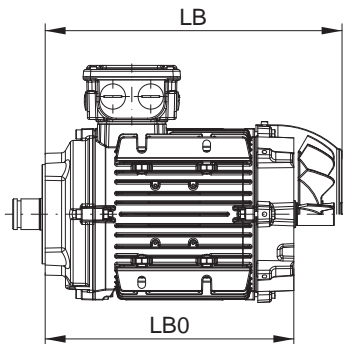
Abmessungen in mm. Motormaße sind Richtwerte. Änderungen vorbehalten.

IEC Baugröße	160M					160L				
Motorflansch	FR-200	FR-250	FR-300	FR-400	FR-550	FR-200	FR-250	FR-300	FR-400	FR-550
AC	329					329				
AD	266					266				
D	28					28				
E2	61	66	71	84	100	61	66	71	84	100
HH	270	265	260	257	241	270	265	260	257	241
H2	213					213				
LL	199					199				
LM	190					190				
M	165	215	265	300	400	165	215	265	300	400
N	130	180	230	300	450	130	180	230	300	450
P	200	250	300	400	550	200	250	300	400	550
S	12	15	15	19	19	12	15	15	19	19
S1	2 x M40 x 1,5 + 2 x M16 x 1,5					2 x M40 x 1,5 + 2 x M16 x 1,5				
T	3,5	4	4	5	5	3,5	4	4	5	5
Y	65					65				
α	4 x 90°					4 x 90°				
L	606					650				
LB	545	540	535	522	506	589	584	579	566	550
LB0	480	475	470	457	441	524	519	514	501	485
LB1	669	664	659	646	630	713	708	703	690	674
LB2	747	742	737	724	708	791	786	781	768	752
LB3	757	752	747	734	718	801	796	791	778	762
LB4	823	818	813	800	784	867	862	857	844	828

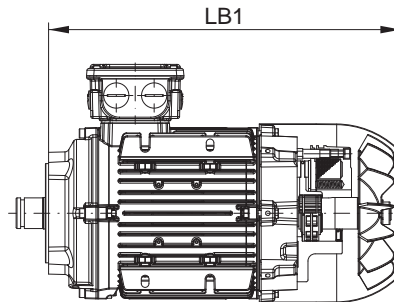
IEC Baugröße	180M				180L			
Motorflansch	FR-250	FR-300	FR-400	FR-550	FR-250	FR-300	FR-400	FR-550
AC	347				347			
AD	281				281			
D	32				32			
E2	66	71	84	100	66	71	84	100
HH	303	298	285	269	303	298	285	269
H2	228				228			
LL	199				199			
LM	190				190			
M	215	265	300	400	215	265	300	400
N	180	230	300	450	180	230	300	450
P	250	300	400	550	250	300	400	550
S	15	15	19	19	15	15	19	19
S1	2 x M40 x 1,5 + 2 x M16 x 1,5				2 x M40 x 1,5 + 2 x M16 x 1,5			
T	4	4	5	5	4	4	5	5
Y	68				68			
α	4 x 90°				4 x 90°			
L	674				712			
LB	608	603	590	574	646	641	628	612
LB0	531	526	513	497	569	564	551	535
LB1	726	721	708	692	764	759	746	730
LB2	839	834	821	805	877	872	859	843
LB3	828	823	810	794	866	861	848	832
LB4	893	888	875	859	931	926	913	897

IEC Baugröße	200L			225S/M		250S/M
Motorflansch	FR-300	FR-400	FR-550	FR-400	FR-550	FR-550
AC	386			453		482
AD	317			385		403
D	38			38		48
E2	71	84	100	84	100	100
HH	348	335	319	286	270	261
H2	260			304		321
LL	230			269		268
LM	218			286		286
M	265	300	400	300	400	400
N	230	300	450	300	450	450
P	300	400	550	400	550	550
S	15	19	19	19	19	19
S1	2 x M50 x 1,5 + 2 x M16 x 1,5			2 x M50 x 1,5 + 2 x M16 x 1,5		2 x M63 x 1,5 + 2 x M16 x 1,5
T	4	5	5	5	5	5
Y	78			85		85
α	4 x 90°			8 x 45°		8 x 45°
L	804			912		951
LB	733	720	704	828	812	851
LB0	629	616	600	714	698	737
LB1	859	846	830	946	930	969
LB2	977	964	948	1062	1046	1085
LB3	929	916	900	1100	1084	1123
LB4	1009	996	980	1100	1084	1123

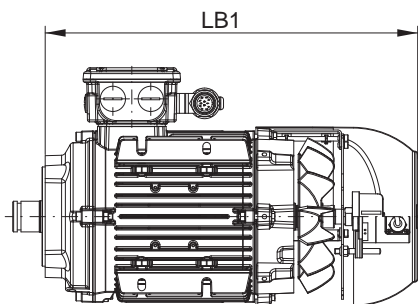
Längenbeschreibung Motormodule



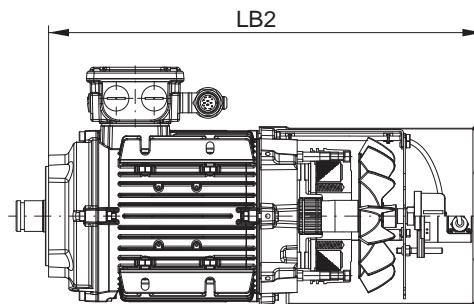
LB Eigenbelüftet
LB0 Unbelüftet



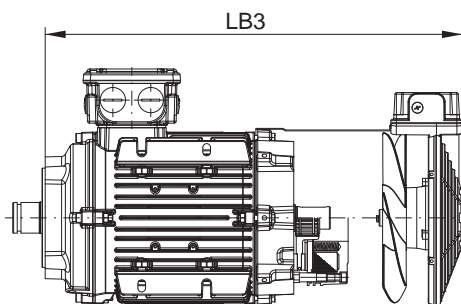
LB1 Eigenbelüftet mit Bremse
oder Rücklaufsperre Type RSM



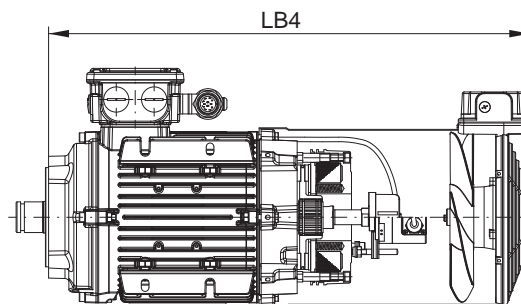
LB1 Eigenbelüftet mit Standardinkrementalgeber,
SSI-Multiturnggeber oder Resolver



LB2 Eigenbelüftet mit Bremse und Standardinkrementalgeber,
SSI-Multiturnggeber oder Resolver



LB3 Fremdbelüftung ohne oder mit Bremse



LB4 Fremdbelüftung mit/ohne Bremse und Standardinkrementalgeber,
SSI-Multiturnggeber oder Resolver

M

Motormodule

Hoch-/Tieftemperaturlausführung

HT	Hochtemperaturlausführung
LT	Tieftemperaturlausführung

Um auch bei erhöhten oder sehr niedrigen Umgebungstemperaturen einen reibungslosen Betrieb zu ermöglichen, bieten wir speziell angepasste Motorausführungen mit widerstandsfähigeren Komponenten.

Temperaturüberwachung

TH	Bimetallschalter für Auslösung
2TH	Bimetallschalter für Warnung und Auslösung
TF	Kaltleitertemperaturfühler für Auslösung (PTC)
2TF	Kaltleiter für Warnung und Auslösung
KTY	Temperatursensor

In der Standardausführung werden die Motoren mit Motorschutz in der Motorwicklung ausgeführt. Um die Wicklung von Drehstrominduktionsmotoren gegen Übertemperatur, infolge von Überlast oder des Betriebs mit nur zwei Phasen, zu schützen, kann der Motor mit den folgenden Schutzvorrichtungen ausgestattet werden:

TH - Bimetallschalter „Öffner“ (+155 °C)

Der Kontakt ist normalerweise geschlossen (NC Kontakt) und öffnet sich, wenn die Temperatur der Wicklung die Gefahrengrenze für das Isolierungssystem erreicht.

Bei Erreichen einer Grenztemperatur können diese Bimetallschalter (Öffner) einen Hilfsstromkreis abschalten. Der Stromkreis kann erst bei merklicher Abkühlung wieder geschlossen werden. Bei schnell ansteigendem Motorstrom (z. B. blockierter Läufer) sind diese Schalter wegen der großen thermischen Zeitkonstante nicht geeignet.

TF - Kaltleitertemperaturfühler PTC (+155 °C)

Den umfassendsten Schutz gegen thermische Überlastung durch Schweranlauf, starke Lastwechsel, erhöhten Schalt-(Brems-)betrieb oder hohe Umgebungstemperaturen des Motors bieten Kaltleitertemperaturfühler, die in die Motorwicklung eingebaut werden.

Die Fühler sind temperaturabhängige Widerstände (PTC), welche bei bestimmter Ansprechtemperatur fast sprunghaft den Widerstand verändern. Das Auslöseniveau entspricht der Temperatur der Wärmeklasse der Isolation. (Abschaltung).

In Verbindung mit einem Auslösegerät (auf Anfrage) wird diese Wirkung zum Überwachen der Motortemperatur ausgenutzt. Für die Warnung können zusätzliche Bimetallschalter oder Kaltleitertemperaturfühler PTC mit niedriger Auslösetemperatur eingebaut werden. Dies entspricht dem Schlüssel **2TH** und **2TF**.

KTY - Temperatursensor

Dieser Sensor ist ein Halbleiter, der seinen Widerstand abhängig von der Temperatur (linear) nach einer definierten Kurve ändert. Die Auswertung erfolgt im Auswertegerät (auf Anfrage). Der Temperatursensor wird wie ein Kaltleiter in den Wickelkopf des Motors eingebaut. Die Auswertung kann ebenfalls über einen Frequenzrichter erfolgen.

Stillstandsheizung

SH	Stillstandsheizung
-----------	--------------------

Bei starken Temperaturschwankungen oder extremen klimatischen Verhältnissen ist die Motorwicklung durch Kondensatbildung gefährdet. Die eingebaute Stillstandsheizung erwärmt die Motorwicklung nach dem Abschalten und verhindert einen Feuchtigkeitsniederschlag im Motorinnenraum.

Während des Motorbetriebes darf die Stillstandsheizung nicht eingeschaltet werden. Die Grenztemperatur der Wicklung (+155 °C in Wärmeklasse F) darf nicht überschritten werden! Temperaturüberwachung ist zu empfehlen!

IEC-Baugröße	Heizleistung [W]
71	13
80	25
90	
100	
112	50
132	
160	75
180	
200	100
225	
250	

Die Stillstandsheizung muss an einen eigenen Spannungsausgang angeschlossen werden.

Anschlussspannung: 230 V (1~)

Spannungsbereich für IEC-Baugrößen: 71 bis 200: 220 - 240 V, 50/60 Hz

Klimaschutz

K1 Feuchtigkeitsschutz

K2 Korrosionsschutz

Zum Schutz der Motoren gegen extreme klimatische Beanspruchung sind folgende Klimaschutzausführungen lieferbar:

K1 - Feuchtigkeitsschutz

Feuchtwarmes Klima bzw. Feucht-Wechsel-Klima mit rel. Luftfeuchtigkeit bis 92 %, sowie für Aufstellung in Küstennähe

K2 - Korrosionsschutz

Relative Luftfeuchtigkeit über 92 % (extreme Kondenswasserbildung), sowie chemisch aggressive Gase und Dämpfe erhöhter Konzentration

Kondenswasserbohrung

KB Kondenswasserbohrung

Bei erhöhter Luftfeuchtigkeit, Aussetzbetrieb, Aufstellung im Freien oder extremen klimatischen Verhältnissen sind die Motoren durch Kondensatbildung gefährdet. In den Endschildern befinden sich Löcher, durch die Kondenswasser abfließen kann, das sich im Gehäuse bildet. Diese Löcher sind werkseitig mit einer Kunststoffabdeckung verschlossen, welche ab der Inbetriebnahme regelmäßig geöffnet werden muss, um das Kondensat zu entfernen.

Zur Bestimmung der korrekten Position der Kondenswasserbohrung muss die genaue Bauform des Motors angegeben werden.

Anschlusskastensysteme

MIP Multipin-Box

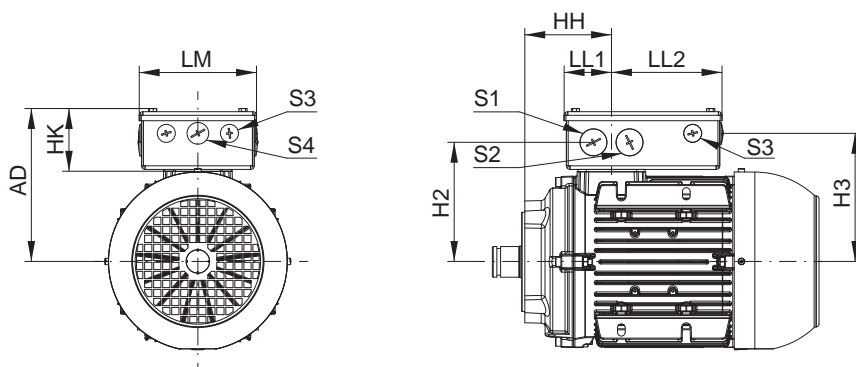
MIG.. MIG-connect Steckersystem

MIP - Multipin-Box

IEC-Baugrößen: 63 bis 250

Dieser erweiterte Anschlusskasten wurde konzipiert, um zusätzliche Optionen, wie Bremse, Inkrementalgeber, Thermoelemente, Stillstandsheizung, usw., übersichtlich im Anschlusskasten anzuschließen.

Der Anschlusskasten kann mit bis zu 22 Steckplätzen inklusive Bremsgleichrichter ausgestattet werden. Als Klemmen werden 2-Leiterklemmen mit Käfigzugfederanschluss verwendet. Diese eignen sich für ein-, mehr- und feindrähtige Leiter bis zu einem Querschnitt von 4 mm².



IEC-Baugröße	MIP-Box												
	AD	HH	HK	H2	H3	LM	LL1	LL2	S1	S2	S3	S4	
63	132	90	69	95	99	130	52	122	2xM25	2xM25	4xM16	1xM20	
71	140	99	69	103	107	130	52	122	2xM25	2xM25	4xM16	1xM20	
80	149	95	69	112	116	130	52	122	2xM25	2xM25	4xM16	1xM20	
90	159	96	69	122	126	130	52	122	2xM25	2xM25	4xM16	1xM20	
100	169	109	69	132	136	130	52	122	2xM25	2xM25	4xM16	1xM20	
112	182	130	70	144	154	140	68	138	2xM32	2xM32	4xM16	1xM25	
132	202	123	70	164	174	140	68	138	2xM32	2xM32	4xM16	1xM25	
160	FR-200	269	270	104	211	220	205	105	171	2xM50	2xM40	4xM16	1xM25
	FR-250		265										
	FR-300		260										
	FR-400		257										
180	FR-550	284	241	104	231	240	205	105	171	2xM50	2xM40	4xM16	1xM25
	FR-250		303										
	FR-300		298										
	FR-400		285										
200	FR-550	300	269	104	250	256	205	105	177	2xM50	2xM40	4xM16	1xM25
	FR-300		348										
	FR-400		335										
225	FR-550	344	319	104	289	295	205	105	177	2xM50	2xM40	4xM16	1xM25
	FR-400		286										
	FR-550		270										
250	FR-550	361	261	104	306	312	205	105	177	2xM50	2xM40	4xM16	1xM25

Abmessungen in mm

MIG-connect Steckersystem

Modelle: MIG10B, MIG16, MIG40, MIG10-FL
IEC-Baugrößen: 63 bis 180 (MIG10-FL bis 250)

Beim MIG (Multi-plug)-connect Steckersystem handelt es sich um eine dezentrale standardisierte Anschlussstechnik, die für die Integration von Leistungs- und Steuerleitungen in einem einzigen Motorstecker verwendet wird. Der Motorstecker wird im Werk montiert und ersetzt den Anschlusskasten.

Die wichtigsten Vorteile:

- Einsparung bei Montage- und Reparaturzeiten vor Ort an der Maschine
- Vermeidung von Verdrahtungsfehlern
- Motortausch ohne Eingriff in die Elektrik

Für die Motorbaugrößen 63 bis 180 sind 3 MIG-Typen für unterschiedliche Leistungsanforderungen vorgesehen. Für jeden MIG-connect sind Gegenstecker verfügbar:

MIG10B:

Mit 18 PINs und Erdung ermöglicht dieser sehr kompakte Stecker Anschlüsse bis zu 10 A Bemessungsströme bei Spannungen von bis zu 400/690 V bei Schutzarten bis zu IP67. Neben den Leistungsleitungen kann auch eine Vielzahl von Hilfsleitungen angeschlossen werden.

MIG16:

Dieser MIG für mittlere Maschinen, bemessen für Ströme von max. 16 A bei Spannungen bis 500 V, verfügt über 10 PINs. Wenn mehr Hilfskontakte angeschlossen werden müssen, kann eine gemischte Bestückung gewählt werden (6 PINs - 16 A; 12-PINs - Hilfskontakte).

MIG40:

Um alle Leitungen mit einem Stecker anschließen zu können, ist bei diesem Stecker eine gemischte Bestückung vorgesehen. 6 PINs für 40 A bei 400/690 V und 12 PINs für Hilfskontakte gewährleisten ein Maximum an Steckmöglichkeiten.

Für die Motorbaugrößen 63 bis 250 in Fremdlüfterausführung ist auch folgender MIG-connect verfügbar:

MIG10-FL:

Auf Wunsch kann dieser MIG den herkömmlichen Fremdlüfteranschluss ersetzen. Dadurch genießt dieses Motormodul alle Vorteile eines MIG-connect Steckersystems. Der Stecker ist mit 3 PINs und Erdung ausgestattet und kann auf sämtliche Fremdlüfterbaugrößen montiert werden.

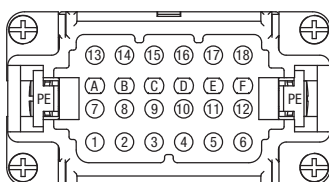


MIG40-Ausführung

MIG-connect Übersichtstabelle

IEC-Baugröße		63	71	80	90	100	112	132	160	180
400 V, 50 Hz	4p	10B	10B	10B	10B	10B	16	16	40	40
	6p	10B	10B	10B	10B	10B	16	16	40	40
230 V, 50 Hz	4p	10B	10B	10B	10B	16	-	-	-	-
	6p	10B	10B	10B	10B	16	-	-	-	-
400 V, 100 Hz	4p	10B	10B	10B	10B	16	40	40	-	-
	6p	10B	10B	10B	10B	10B	16	40	-	-
460 V, 60 Hz	4p	10B	10B	10B	10B	10B	16	16	40	40
	6p	10B	10B	10B	10B	10B	16	16	40	40
460 V, 120 Hz	4p	10B	10B	10B	10B	16	16	40	-	-
	6p	10B	10B	10B	10B	10B	16	40	-	-

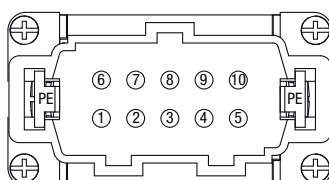
PIN-Belegung MIG10B



PIN	Belegung
PE	Erdungsklemme
1	Wicklungsanschluss U1
2	Wicklungsanschluss V1
3	Wicklungsanschluss W1
4*	Thermoschutzkontakt 1 TH1
5	Bremse Heizband
6	Stillstandsheizung
7	Wicklungsanschluss W4
8	Wicklungsanschluss U4
9	Wicklungsanschluss V4
10*	Thermoschutzkontakt 1 TH1
11	Bremse Heizband
12	Stillstandsheizung

PIN	Belegung
13	Bremse
14	Bremse
15	Bremse Mikroschalter
16	Bremse Mikroschalter
17*	Thermoschutzkontakt 2 TH2
18*	Thermoschutzkontakt 2 TH2
*alternativ	
4	Kaltleiter 1 TF1
10	Kaltleiter 1 TF1
17	Kaltleiter 2 TF2
17	Widerstandsthermometer KTY1
18	Kaltleiter 2 TF2
18	Widerstandsthermometer KTY 1

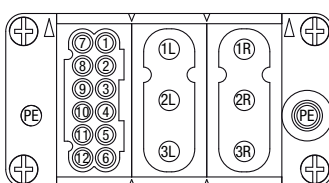
PIN-Belegung MIG16



PIN	Belegung
PE	Erdungsklemme
1	Wicklungsanschluss U1
2	Wicklungsanschluss V1
3	Wicklungsanschluss W1
4*	Bremse
5*	Bremse
6	Wicklungsanschluss W4
7	Wicklungsanschluss U4

PIN	Belegung
8	Wicklungsanschluss V4
9*	Temperaturfühler 1
10*	Temperaturfühler 1
*alternativ	
9	Stillstandsheizung
10	Stillstandsheizung
4	Temperaturfühler 2
5	Temperaturfühler 2

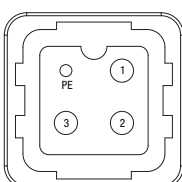
PIN-Belegung MIG40



PIN	Belegung
PE	Erdungsklemme
1R	Wicklungsanschluss U1
2R	Wicklungsanschluss V1
3R	Wicklungsanschluss W1
1L	Wicklungsanschluss W4
2L	Wicklungsanschluss U4
3L	Wicklungsanschluss V4
1	Bremse
2	Temperaturfühler 1
3	Temperaturfühler 2

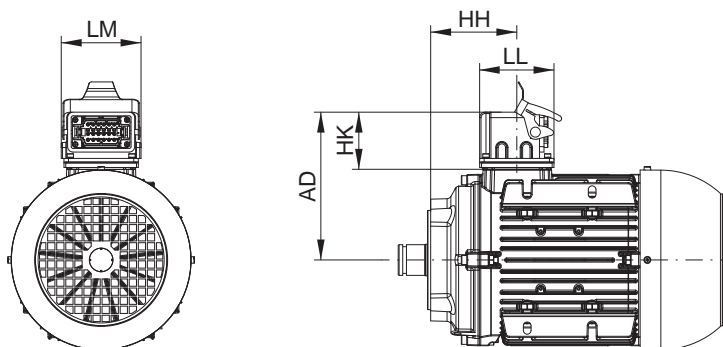
PIN	Belegung
4	Temperaturfühler 3
5	Stillstandsheizung
6	
7	Bremse
8	Temperaturfühler 1
9	Temperaturfühler 2
10	Temperaturfühler 3
11	Stillstandsheizung
12	

PIN-Belegung MIG10-FL



PIN	Belegung
PE	Erdungsklemme
1	Leistungsanschluss L1
2	Leistungsanschluss L2
3	Leistungsanschluss L3

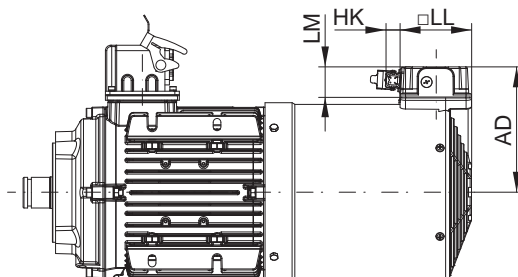
Maßbild MIG10B, MIG16, MIG40



IEC-Baugröße	MIG-connect						
	MIG Type	AD	HH	HK	LL	LM	
63	10B	124	90	61	82	86	
71	10B	132	99	61	82	86	
80	10B	141	95	61	82	86	
90	10B	151	96	61	82	86	
100	10B / 16	161	109	61	82	86	
112	16 / 40	173	130	61	82	86	
132	16 / 40	193	123	61	82	86	
160	FR-200	40	226	270	61	82	86
	FR-250			265			
	FR-300			260			
	FR-400			257			
	FR-550			241			
180	FR-250	40	241	303	61	82	86
	FR-300			298			
	FR-400			285			
	FR-550			269			

Abmessungen in mm

Maßbild MIG10-FL



IEC-Baugröße	MIG10-FL			
	AD	HK	□LL	LM
63	118	28	107	32
71	124			
80	134			
90	143			
100	152			
112	164			
132	185			
160	211			
180	211			
200	211			
225	211			
250	211			

Abmessungen in mm

M

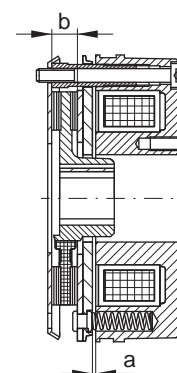
Bremssysteme und Rücklaufperren

BR..	Federkraftbremse
BBRHGD..	Federkraftdoppelbremse
BRGH..	Geschlossene Federkraftbremse (Heavy Duty)
KKM	Rücklaufperre (Baugrößen 63 bis 90)
RSM	Rücklaufperre (Baugrößen 100 bis 250)

Die Federkraftbremse ist eine Einscheibenbremse mit zwei Reibflächen. Diese wird elektromagnetisch gelüftet und bremst mit Federkraft im stromlosen Zustand. Die Gleichstrom-Bremsspule wird über einen im Motoranschlusskasten eingebauten Gleichrichter gespeist und serienmäßig für wechselstromseitiges Schalten geliefert.

Produktinformationen

- Spannungen: Standard: 190 V DC (BR4, 8, 16, 32) oder 195 V DC (BR2, 5, 10, 20, 40, 60, 100, 150, 250, 400, 1000)
Optional: 24 V DC
Sonderausführung: 102 V DC
- alle blanken Teile korrosionsgeschützt
- kurze Schaltzeiten
- große Verschleißreserve
- für 100 % Einschaltdauer und max. zulässige Grenztemperatur von +145 °C ausgelegt
- Schutzart IP55 (Standard)



a Luftspalt
b Bremsbelagstärke

An Motoren mit B-seitigem Bremslagerschild ist auch nachträglich ein Bremsenanbau möglich (Nachrüstset).

Funktion und Einstellung (siehe Abbildung unten)

Im stromlosen Zustand drücken Federn die Ankerscheibe (9) gegen die Reibbeläge (7) und das Reibblech (5). Die Motorwelle (3) ist über die Bremsscheibe (7) und die Zahnnahe (6) gebremst. Nach dem Einschalten des Erregerstromes baut sich das Magnetfeld auf und die Ankerscheibe (9) wird gegen den Spulenträger mit Spule (10) gezogen. Während des Betriebs läuft die Bremsscheibe (7) berührungsfrei zu den Bremsflächen. Bei Stromausfall wird automatisch durch Federkraft gebremst. Eine Handlüftung (11) ist optional lieferbar (auch nachträglich montierbar).

Bremsmomenteinstellung

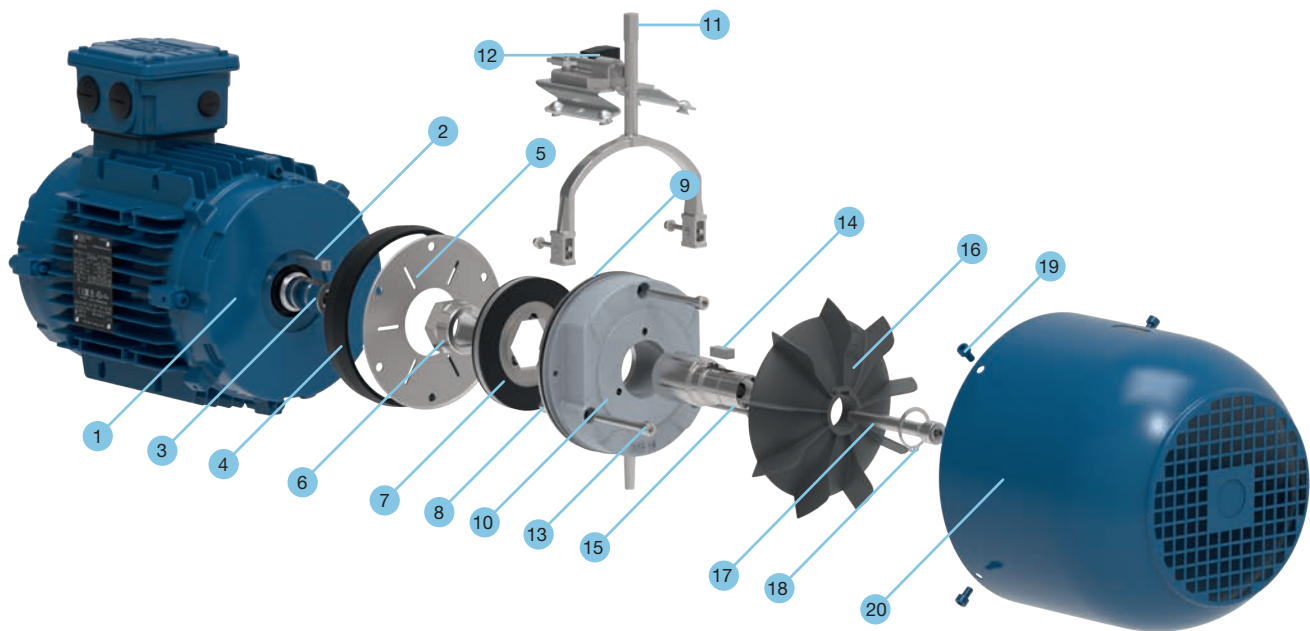
Die Bremsen und Bremsmotoren sind bei der Lieferung auf das Bremsmoment M_B eingestellt. Bremsmomentreduzierung erfolgt durch Entfernen der Spiralfedern. Reduzierte Bremsmomentwerte auf Anfrage.

Wartung

Durch Abnutzung der Reibbeläge (7) vergrößert sich der Luftspalt „a“ (siehe Seite 505) zwischen Spulenträger (10) und Ankerscheibe (9). Der Luftspalt muss in bestimmten Intervallen kontrolliert und eingestellt bzw. die Bremsscheibe (7) ausgetauscht werden.

Nachstellung des Bremsluftspaltes

Zuerst werden die drei Befestigungsschrauben (13) eine halbe Umdrehung gelöst. Nun lassen sich die Hülsenschrauben (8) durch Drehen gegen den Uhrzeigersinn in den Magnetkörper (10) hineindrehen. Durch Drehen der drei Befestigungsschrauben (13) im Uhrzeigersinn lässt sich der Magnetkörper (10) in Richtung Ankerscheibe (9) so weit bewegen, bis der Nennluftspalt a_{normal} (siehe Tabelle auf Seite 507) erreicht ist. Jetzt werden die drei Hülsenschrauben (8) wieder im Uhrzeigersinn bis zur festen Anlage aus dem Magnetkörper (10) herausgeschraubt und die Befestigungsschrauben (13) nachgezogen. Der Luftspalt „a“ muss jetzt noch auf Gleichmäßigkeit mit einer Fühlerlehre kontrolliert und gegebenenfalls korrigiert werden.



- | | |
|--------------------------------|--------------------------------------|
| 1 Bremslagerschild | 11 Handlüftungshebel (optional) |
| 2 Passfeder | 12 Arretierung |
| 3 Motorwelle | 13 Zylinderschrauben |
| 4 Staubschutzring | 14 Passfeder |
| 5 Reibblech | 15 Bremswellenverlängerung |
| 6 Mitnehmer-Zahnnahe | 16 Lüfterflügel |
| 7 Bremsscheibe mit Reibbelägen | 17 Zylinderschraube |
| 8 Hülsenschrauben | 18 Sicherungsring |
| 9 Ankerscheibe | 19 Befestigungsschrauben Lüfterhaube |
| 10 Magnetkörper | 20 Lüfterhaube Bremsausführung |

Explosionsdarstellung: Bremsausführung mit Handlüftung und Arretierung, Motorbaugröße 100

Bremsenauswahl

Wie aus folgender Auswahltabelle ersichtlich, können jeweils Bremsmotoren mit verschiedenen Bremsmomenten geliefert werden, um möglichst vielen Einsatzfällen zu entsprechen. Zusätzlich kann mit der Schaltungsart der Bremse eine optimale Anpassung erreicht werden.

Sind genaue Werte über den Einsatzfall bekannt, empfehlen wir die Berechnung des Bremsmomentes nach den nachfolgenden Formeln auf der Seite 512, sonst ergibt sich ein Anhaltspunkt für die Dimensionierung der Bremse aus dem Verhältnis Motor-nennmoment (M_N) zu Bremsmoment (M_B), und prüfen Sie, ob der Sicherheitsfaktor ausreicht.

Für normale Einsatzfälle empfehlen wir 1,5- bis 2-faches Motornennmoment (M_N), für besondere Einsatzfälle (Hubwerke, Taktantriebe, usw.) 2- bis 3-faches Nennmoment, als Haltebremse ca. 1-faches Nennmoment.

Reduzierte Bremsmomente auf Anfrage.

- **Ausführung A - Arbeitsbremse**

M_B ca. 1,5 - 2-faches M_N , für nominale Antriebsfälle mit mittlerer Schwungmasse und mittleren Schalzhäufigkeiten

- **Ausführung B - Haltebremse**

M_B ca. 1-faches M_N für Antriebe mit geringen Schwungmassen und Schalzhäufigkeiten bzw. zum Halten des Antriebes im Stillstand

Bremsenauswahltabelle

IEC-Baugröße	BR.. Standardbremse		BBRHGD.. Doppelbremse		BRGH.. Geschlossene Bremse	
	Standard Ausführung A M_B	Ausführung B M_B	Standard Ausführung A M_B	Ausführung B M_B	Standard Ausführung A M_B	Ausführung B M_B
63	2 Nm	4 Nm	-	-	-	-
71	4 Nm	2 Nm	2 x 6 Nm	-	5 Nm	-
80	8 Nm	4 Nm	2 x 12,5 Nm	2 x 6 Nm	10 Nm	5 Nm
90	16 Nm	8 Nm	2 x 25 Nm	2 x 12,5 Nm	20 Nm	10 Nm
100	32 Nm	16 Nm	2 x 50 Nm	2 x 25 Nm	40 Nm	20 Nm
112	60 Nm	32 Nm	2 x 75 Nm	2 x 50 Nm	60 Nm	40 Nm
132	100 Nm	60 Nm	2 x 125 Nm	2 x 75 Nm	100 Nm	60 Nm
160	150 Nm	100 Nm	2 x 187 Nm	2 x 125 Nm	150 Nm	100 Nm
180	250 Nm	150 Nm	2 x 300 Nm	2 x 187 Nm	250 Nm	150 Nm
200	400 Nm	250 Nm	2 x 500 Nm	2 x 300 Nm	400 Nm	250 Nm
225	400 Nm	250 Nm	2 x 500 Nm	2 x 300 Nm	400 Nm	250 Nm
250	1000 Nm	-	2 x 1200 Nm	-	1000 Nm	-

Federkraftbremsen: Elektrische Kenngrößen																		
U_{2nenn}	U_2	Bremsengröße		2**	4*	5**	8*	10**	16*	20**	32*	40**	60**	100**	150**	250**	400**	1000**
[V]	[V]	M_B	[Nm]	2	4	5	8	10	16	20	32	40	60	100	150	250	400	1000
190* 195**	170-210 162-236	Spulenstrom	[A]	0,13	0,11	0,13	0,13	0,18	0,16	0,20	0,21	0,26	0,32	0,42	0,50	0,65	0,85	0,83
		Leistung	[W]	26	20	26	25	36	30	38	40	50	63	82	99	127	165	162
		Widerstand	[Ω]	1475	1805	1475	1444	1070	1203	990	903	754	600	464	385	300	230	235
24	19-28	Spulenstrom	[A]	1,14	0,83	1,14	1,04	1,44	1,25	1,70	1,66	2,10	2,70	3,30	4,00	5,20	7,30	-
		Leistung	[W]	27	20	27	25	34	30	41	40	50	65	80	96	125	175	-
		Widerstand	[Ω]	21	29	21	23	17	19	14	14	12	8,9	7,2	6,0	4,6	3,3	-
102 1)** 103 1)*	85-133 93-113	Spulenstrom	[A]	0,30	0,19	0,30	0,24	0,38	0,31	0,45	0,39	0,53	0,60	0,85	0,94	1,23	1,76	-
		Leistung	[W]	31	20	31	25	38	32	46	40	54	60	87	95	125	179	-
		Widerstand	[Ω]	340	531	340	424	271	332	228	265	192	174	120	109	83	58	-

Standardbremse ¹⁾ Sonderausführung (auf Anfrage)

Federkraftbremsen: Mechanische Kenngrößen																
Bremsengröße		2	4	5	8	10	16	20	32	40	60	100	150	250	400	1000
M_B	[Nm]	2	4	5	8	10	16	20	32	40	60	100	150	250	400	1000
M_{BS}	[Nm]	-	6	7,5	12	15	24	30	48	60	90	150	225	375	600	1500
P_{20}	[W]	26	20	26	25	36	30	38	40	50	63	82	100	127	165	162
J_B	[kgm ² ×10 ⁻³]	0,015	0,015	0,015	0,061	0,045	0,20	0,172	0,45	0,45	0,86	1,22	2,85	6,65	19,5	45
P_R	[J/s]	80	*	80	*	100	*	130	*	160	200	250	300	350	400	450
W_{Rmax}	[J×10 ³]	3	3	3	7,5	6	12	12	24	25	35	50	75	105	150	200
W_{RN}	[J×10 ⁷]	5	8,5	5	15,8	12	26,4	20	53	35	60	125	200	340	420	450
a_{normal}	[mm]	0,2	0,2	0,2	0,2	0,2	0,2	0,3	0,3	0,3	0,3	0,4	0,4	0,5	0,5	0,6
a_{max}	[mm]	0,6	0,5	0,6	0,5	0,7	0,5	0,8	0,75	0,9	1,0	1,1	1,1	1,2	1,2	1,7
b_{min}	[mm]	4,5	4,5	4,5	5,5	5,5	7,5	7,5	8,0	9,5	11,5	12,5	14,5	16,5	16,5	21
m	[kg]	1,1	1,0	1,1	1,6	1,9	3,1	3,1	4,2	4,6	6,3	10	14,7	21,5	35	73
$t_{2=}$	[ms]	35	45	35	57	45	76	60	115	80	120	160	200	220	300	320
$t_{1≈}$	[ms]	70	*	70	*	95	*	140	*	175	210	280	350	500	800	3000
$t_{1=}$	[ms]	30	28	30	31	45	47	60	53	75	90	120	150	180	200	160
Anbaubare IEC-Motorbaugrößen		63, 71	63, 71, 80	63, 71, 80	80, 90	80, 90	90, 100	90, 100	100, 112	100, 112	112, 132	132, 160	160, 180	180, 200, 225	200, 225	250

* auf Anfrage

	Bezeichnung	Einheit
Nennmoment der Federkraftbremse	M_B	[Nm]
Haltemoment der Federkraftbremse	M_{BS}	[Nm]
Leistungsaufnahme der Bremsspule	P_{20}	[W]
Massenträgheitsmoment	J_B	[kgm ²]
Reibleistung	P_R	[J/s]
Reibarbeit je Bremsung	W_{Rmax}	[J]
Reibarbeit bis zum Nachstellen	W_{RN}	[J]
Luftspalt	a	[mm]

	Bezeichnung	Einheit
Belagstärke	b	[mm]
Masse der bewegten Maschinenteile	m	[kg]
Verknüpfungszeit	t_1	[ms]
Trennzeit der Bremse	t_2	[ms]
Ausgangsspannung DC Gleichrichter	$U_{2=}$	[V]
Für gleichstromseitiges Schalten	=	-
Für wechselstromseitiges Schalten	≈	-

BR.. - Federkraftbremse

Schutzart IP55.

<p>BR.. Federkraftbremse ohne zusätzliche Optionen</p> <p>Mögliche Optionen:</p> <p>BRH.. Mit Handlüftung</p> <p>BRHA.. Mit Handlüftung und Arretierung</p> <p>BRR.. Mit Rostschutz IP55</p> <p>BRS.. Mit Staubschutz IP65</p> <p>BRSR.. Mit Staubschutz und Rostschutz IP65</p> <p>BRGD.. In geräuschgedämpfter Ausführung</p>	➔	<p>Bestellbeispiele:</p> <p>BR4 Bremse 4 Nm</p> <p>BRHASRGD32 Bremse 32 Nm mit Handlüftung, Arretierung, Staub- und Rostschutz und geräuschgedämpfter Ausführung</p>
---	---	---

BRM - Mikroschalter

Ist eine Luftwegüberwachung erforderlich bzw. wird sie gewünscht, ist ein Mikroschalter einzusetzen (5). Wenn die Ankerscheibe am Magnetteil anliegt wird über den Mikroschalter der Motorschutz angesteuert. Beim Erreichen des maximalen Luftspaltes „a“ (siehe Seite 505) zieht der Magnetkörper die Ankerscheibe nicht mehr an. Der Motorschutz wird nicht durchgeschaltet, der Motor läuft nicht an. Der Luftspalt „a“ ist neu einzustellen.

Verwendung eines Mikroschalters möglich bei Bremsengrößen 5, 10, 20, 40, 60, 100, 150, 250, 400 und 1000.

BRH.. - Handlüftung

Ab Bremsengröße 4 Nm möglich. Die Handlüftung (1) dient zum manuellen Lüften der Federkraftbremse. Diese wird vormontiert geliefert. An der Einstellung der Handlüftung darf später, auch bei der Nachstellung des Luftspaltes „a“ (siehe Seite 505), keine Veränderung vorgenommen werden, da hierdurch die Sicherheitsfunktion beeinträchtigt werden kann.

BRHA.. - Handlüftung mit Arretierung

Die Handlüftung kann im Servicefall mit einer Arretierung fixiert werden. Sicherzustellen ist, dass die Arretierung im Nennbetrieb die Bremse freigibt (siehe Abbildung auf Seite 510). Mit Arretierung ist die Lage des Handlüftungshebels bei 0° **nur möglich** bei Motorbaugrößen 225 und 250.

BRR.. - Rostschutz

Schutzart IP55. Beinhaltet lackiertes Bremslagerschild und Reibblech (3) aus nichtrostendem Material.

BRS.. - Staubschutz

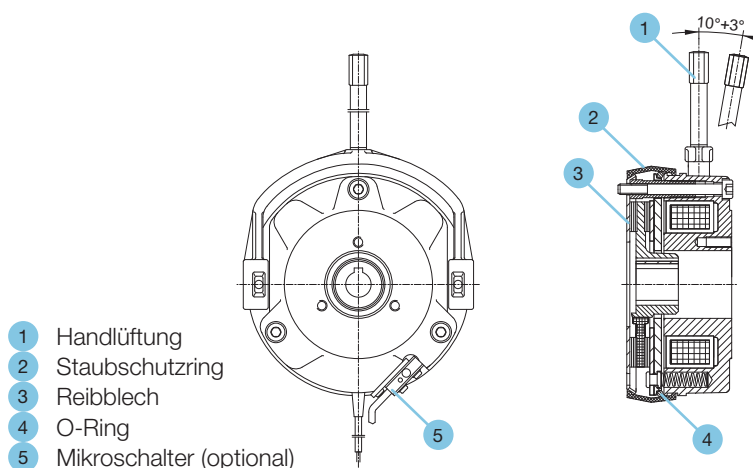
Schutzart IP65. Beinhaltet Reibblech (3) aus nichtrostendem Material, Staubschutzring (2) und Wellendichtring.

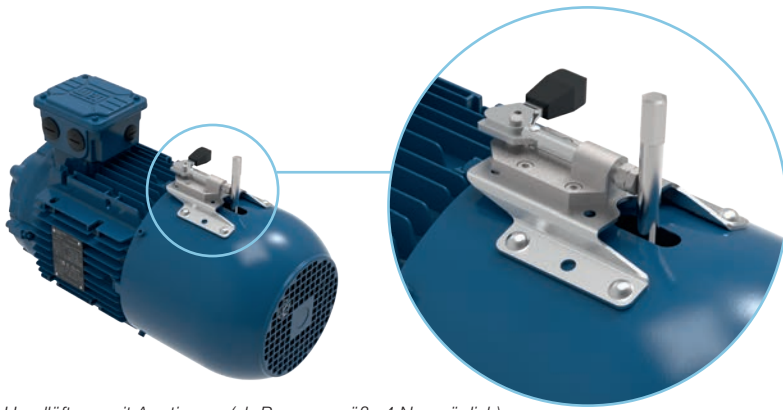
BRSR.. - Staubschutz und Rostschutz

Schutzart IP65. Beinhaltet lackiertes Bremslagerschild, Reibblech (3) aus nichtrostendem Material, Staubschutzring (2) und Wellendichtring.

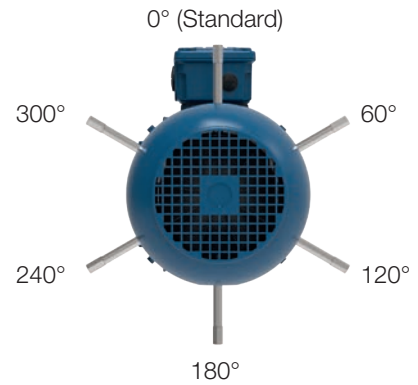
BRGD.. - Geräuschgedämpfte Ausführung

Zur Reduzierung der Schaltgeräusche der Federkraftbremse kann der O-Ring (4) zwischen Ankerscheibe und Magnetgehäuse eingesetzt werden.





Handlüftung mit Arretierung (ab Bremsengröße 4 Nm möglich)



Mögliche Lagen des Handlüftungshebels bei Blick auf die Motorlüfterhaube. (Mit Arretierung ist die Lage bei 0° nur bei Motorbaugrößen 225 und 250 möglich.)

BBRHGD.. - Federkraftdoppelbremse

Die Doppelbremsen (ab Motorbaugröße 71) kommen dort zum Einsatz, wo hohe Anforderungen an die Sicherheit gestellt werden. Diese zwei von einander unabhängig wirkenden Federkraftbremsen sind für den Einsatz im Theaterbau geeignet. Durch seitlich angeordnete Mikroschalter (5, optional) kann das „Lüften“ der Bremsen überwacht werden. Die Bremsen sind standardmäßig in geräuschgedämpfter Ausführung mit Handlüftung ausgeführt.

BBRHGD.. Doppelbremse in geräuschgedämpfter Ausführung mit Handlüftung (Standard)

Mögliche Optionen:

BBRHSGD.. Mit Staubschutz IP65
BBRGD.. Ohne Handlüftung

Bestellbeispiele:

BBRHGD6 Doppelbremse 2 x 6 Nm in geräuschgedämpfter Ausführung mit Handlüftung

BBRHSGD187 Doppelbremse 2 x 187 Nm in geräuschgedämpfter Ausführung mit Handlüftung und Staubschutz

BBRM - Mikroschalter

Ist eine Luftwegüberwachung erforderlich bzw. wird sie gewünscht, ist ein Mikroschalter einzusetzen (5). Wenn die Ankerscheibe am Magnetteil anliegt wird über den Mikroschalter der Motorschutz angesteuert. Beim Erreichen des maximalen Luftspaltes „a“ (siehe Seite 505) zieht der Magnetkörper die Ankerscheibe nicht mehr an. Der Motorschutz wird nicht durchgeschaltet, der Motor läuft nicht an. Der Luftspalt „a“ ist neu einzustellen.

BBRHSGD.. - Staubschutz

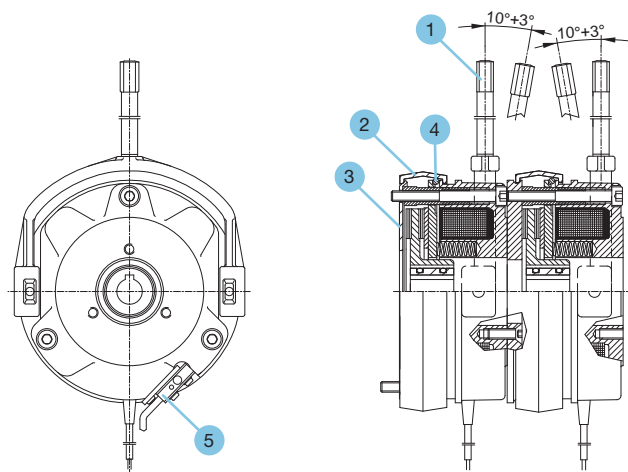
Schutzart IP65. Beinhaltet Reibblech (3) aus nichtrostendem Material, Staubschutzring (2) und Wellendichtring.

BBRHGD.. - Handlüftung

Die Handlüftung (1) dient zum manuellen Lüften der Federkraftbremse. Diese wird im Standard vormontiert geliefert.

An der Einstellung der Handlüftung darf später, auch bei der Nachstellung des Luftspaltes „a“ (siehe Seite 505), keine Veränderung vorgenommen werden, da hierdurch die Sicherheitsfunktion beeinträchtigt werden kann.

Mögliche Lagen des Handlüftungshebels siehe Seite 510.



- 1 Handlüftung
- 2 Staubschutzring
- 3 Reibblech

- 4 O-Ring
- 5 Mikroschalter (optional)

BRGH - Geschlossene Federkraftbremse „Heavy duty“

Diese entspricht durch ihr geschlossenes Gehäuse und die staub- und wasserdichte Kabelverschraubung der Schutzart IP66. Bei belüfteter Motorausführung IC411 ist die Wellendurchführung mit einem Dichtring abgedichtet.

Die Bremse ist standardmäßig mit Handlüftung ausgestattet. Die Brems Scheibe ist mit einem Bremsbelag für hohe Ansprüche belegt.

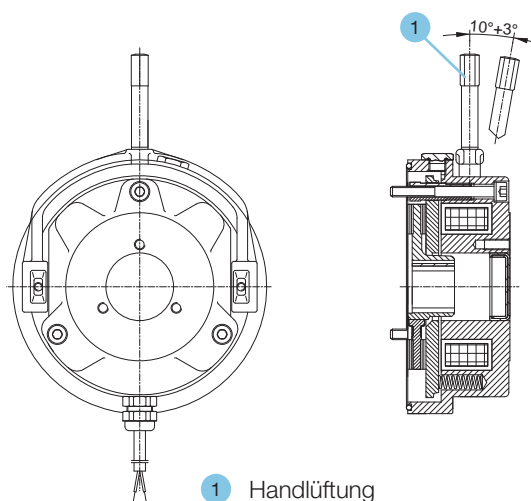
Bremsauswahltabelle siehe Seite 507.

BRGH.. Geschlossene Federkraftbremse mit Handlüftung Mögliche Optionen: BRGHA.. Mit Handlüftung und Arretierung BRG.. Ohne Handlüftung	➔	Bestellbeispiele: BRGH10 Bremse 10 Nm mit Handlüftung BRGHA150 Bremse 150 Nm mit Handlüftung und Arretierung
---	---	---

BRGH.. - Handlüftung

Die Handlüftung (1) dient zum manuellen Lüften der Federkraftbremse. Diese wird im Standard vormontiert geliefert. An der Einstellung der Handlüftung darf später, auch bei der Nachstellung des Luftspaltes „a“ (siehe Seite 505), keine Veränderung vorgenommen werden, da hierdurch die Sicherheitsfunktion beeinträchtigt werden kann.

Mögliche Lagen des Handlüftungshebels siehe Seite 510.



Stillstandsheizung für Bremse

Bei starken Temperaturschwankungen oder extremen klimatischen Verhältnissen ist die Wicklung durch Kondensatbildung gefährdet. Die eingebaute Stillstandsheizung erwärmt die Magnetwicklung nach dem Abschalten und verhindert einen Feuchtigkeitsniederschlag im Bremsinnenraum.

Die Stillstandsheizung muss an einen eigenen Spannungsausgang angeschlossen werden.

Anschlussspannung 230 V (1~)

Spannungsbereich: 220 - 230 V, 50/60 Hz

Bremsegröße* [Nm]	Heizleistung [W]
10	16
20	29
40	33
60	35
100	48
150	53
250	70
400	128
1000	131

*Die Stillstandsheizung für Bremsen ist nur für die in der Tabelle angegebenen Bremsengrößen verfügbar.

Berechnung Drehmoment der Bremse

Sind das Massenträgheitsmoment, die Drehzahl und die zulässige Abbremszeit der Maschine bekannt, so kann das Drehmoment der Federkraftbremse berechnet werden.

	Formel	Einheit
Lastmoment (Statische Belastung)	$M_L = F \cdot r$	[Nm]
Bremsmoment (Dynamische Belastung) Eine rein dynamische Belastung liegt vor, wenn Schwungräder, Walzen, u. a. zu verzögern sind und das statische Lastmoment vernachlässigbar klein ist.	$M_a = 1,046 \cdot 10^2 \cdot J_{ZUS} \cdot \frac{n}{t - t_1}$ $M_{aerf} = M_a \cdot K \leq M_B$	[Nm]
Bremsmoment (Dynamische und statische Belastung) In den meisten Anwendungsfällen kommt zu einem statischen Lastmoment eine dynamische Belastung hinzu.	$M_{aerf} = (M_a \pm M_L) \cdot K$ $M_{aerf} = (1,046 \cdot 10^2 \cdot J_{ZUS} \cdot \frac{n}{t - t_1} \pm M_L) \cdot K$ $M_{aerf} \leq M_B$	[Nm]
Überschlägige Bestimmung des Bremsmomentes	$M_{aerf} = 9,55 \cdot 10^3 \cdot \frac{P}{n} \cdot K$ $M_{aerf} \leq M_B$	[Nm]
Abbremszeit	$t = t_B + t_1$	[ms]
Anlaufzeit	$t_A = \frac{J_{ges} \cdot n_1}{9,55 \cdot (M_A \pm M_L)} + t_2$ $J_{ges} = J_E + J_{ZUS}$	[s] [kgm ²]
Bremszeit	$t_B = \frac{J_{ges} \cdot n_1}{9,55 \cdot (M_A \pm M_L)}$ $J_{ges} = J_E + J_{ZUS}$	[s] [kgm ²]
Die Umrechnung mehrerer Massenträgheitsmomente mit verschiedenen Drehzahlen in ein auf die Motorwelle reduziertes Massenträgheitsmoment	$J_{ZUS} = \frac{J_2 \cdot n_2^2 + J_3 \cdot n_3^2 \dots}{n_1^2}$	[kgm ²]
Umrechnung geradlinig bewegter Maschinenteile in ein entsprechendes J auf die Motorwelle	$J = 91,2 \cdot m \cdot \frac{v^2}{n_1^2}$	[kgm ²]
Reibarbeit je Schaltspiel	$W_R = \frac{J_{ZUS} \cdot n^2}{182,5} \cdot \frac{M_B}{M_B \pm M_L}$ $W_R < W_{Rmax}$	[J]
Reibleistung	$P_R = W_R \cdot S$ $P_R < P_{Rmax}$	[J/s]

Bezeichnung	Einheit	Erklärung
M_L	[Nm]	Lastmoment Vorzeichen + : wenn Lastmoment bremsend wirkt (z. B. Aufzüge bei Aufwärtsfahrt) Vorzeichen - : wenn Lastmoment treibend wirkt (z. B. Aufzüge bei Abwärtsfahrt)
M_{aerf}	[Nm]	Erforderliches Bremsmoment
M_a	[Nm]	Bremsmoment
M_A	[Nm]	Anzugsmoment des Motors
M_B	[Nm]	Nennmoment der Federkraftbremse
K	-	Sicherheitsfaktor, abhängig von den Betriebsbedingungen (1...3)
F	[N]	Kraft
F_I	-	Trägheitsfaktor
r	[m]	Hebelarm
m	[kg]	Masse der bewegten Maschinenteile
J, J_1 , J_2	[kgm ²]	Massenträgheitsmoment
J_E	[kgm ²]	Eigentragheitsmoment
J_{ges}	[kgm ²]	Gesamtmassenträgheitsmoment
J_{mot}	[kgm ²]	Massenträgheitsmoment des Motors

Bezeichnung	Einheit	Erklärung
J_{ZUS}	[kgm ²]	Zusatzmassenträgheitsmoment
K	-	Sicherheitsfaktor $K \geq 2$
P	[kW]	Leistung
P_R	[J/s]	Reibleistung
P_{Rmax}	[J/s]	Maximale Reibleistung
n	[min ⁻¹]	Drehzahl
n_1	[min ⁻¹]	Drehzahl des Motors
n_2, n_3	[min ⁻¹]	Drehzahlen
t	[ms]	Abbremszeit
t_A	[s]	Anlaufzeit
t_B	[s]	Bremszeit
t_1	[ms]	Verknüpfungszeit
t_2	[ms]	Trennzeit der Bremse
v	[m/s]	Geschwindigkeit
W_R	[J]	Reibarbeit je Schaltspiel
W_{Rmax}	[J]	Reibarbeit je Bremsung
S	[s ⁻¹]	Schaltungen pro Sekunde

Bremsengleichrichter

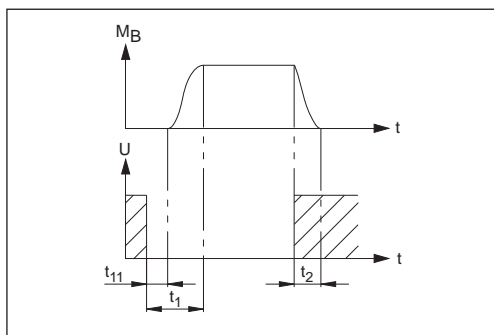
Stromversorgung

Die Gleichstrom-Bremsspule wird normalerweise über einen im Motor-Anschlusskasten eingebauten Einweggleichrichter gespeist und ist für Spulenspannungen 162-236 V DC, 85-133 V DC oder 24 V DC lieferbar (24 V mit Blockklemme für externe Stromversorgung!). Entsprechende Gleichrichter- und Spulenspannungen sind optional für alle Sonderspannungen lieferbar. Zum Schutz gegen Überspannungen sind die Gleichrichter mit Varistoren beschaltet. Bei Schalthäufigkeit über 1/s kontaktieren Sie uns bezüglich Gleichrichterbelastung.

Schaltungsarten

Serienmäßig werden Bremsmotoren mit angeschlossenerem Gleichrichter für wechselstromseitiges Schalten geliefert. Für gleichstromseitiges Schalten ist die Brücke zwischen den Klemmen 5 und 6 zu entfernen und ein Schaltkontakt anzuschließen. Der Motor darf nur mit angeschlossener Bremse eingeschaltet werden.

- **Wechselstromseitiges Schalten** erfolgt vor dem Gleichrichter auf der Wechselstromseite. Hier baut sich das Magnetfeld langsam ab, die Bremse fällt sanft mit Verzögerung ein. (Verknüpfungszeit $t_1 \approx$)
- **Gleichstromseitiges Schalten** erfolgt zwischen Gleichrichter und Spule, dabei wird ein extrem geringer Nachlauf erreicht. Für Antriebe, die ein exaktes Bremsen erfordern, insbesondere Hubwerke, ist gleichstromseitiges Schalten der Bremse unbedingt erforderlich. (Verknüpfungszeit $t_1 =$)



	Bezeichnung	Einheit
Bremsmoment	M_B	[Nm]
Spannung	U	[V DC]
Verknüpfungszeit	t_1	[ms]
Ansprechverzög. (Zeit vom Ausschalten des Stromes bis zum Anstieg des Bremsmomentes)	t_{11}	[ms]
Trennzeit (Zeit vom Einschalten des Stromes bis zum Beginn des Bremsmomentabfalles)	t_2	[ms]

Gleichrichterauswahl

- *Einweg- und Brückengleichrichter*

Der Einweggleichrichter halbiert die erforderliche Spulenspannung. Der Brückengleichrichter erzeugt 90 % Gleichspannung aus der angelegten Wechselspannung. Beide Gleichrichterarten sind für wechsel- oder gleichstromseitiges Schalten lieferbar. Die Gleichrichter sind durch Varistoren im Ein- und Ausgang gegen Überspannung geschützt.

Einweggleichrichter: $U_{2=} = 0,45 \times U_{1\sim}$ $I_{\max} = 1 \text{ A}$

Brückengleichrichter: $U_{2=} = 0,9 \times U_{1\sim}$ $I_{\max} = 2 \text{ A}$

- *Schnellschaltgleichrichter*

Bei Motorbaugrößen 63-132 ist der Einbau im Standardanschlusskasten nicht möglich.

Der Schnellschaltgleichrichter stellt durch spezielle Beschaltung unterschiedliche Gleichspannungen an den Klemmen zur Verfügung. Dadurch können folgende Betriebsmodi gewählt werden:

1. Schnellerregung: Bremsenspannungsniveau gleich Haltespannung des Schnellschaltgleichrichters: Lüftzeit der Bremse wird verkürzt.

2. Leistungsabsenkung: Bremsenspannungsniveau gleich Übererregungsspannung des Schnellschaltgleichrichters: Verringerte Verlustleistung in der Bremsspule, Einfallzeit der Bremse wird verkürzt.

Max. Anschlussspannung: $U_{1\sim} = 500 \text{ V AC}$

Max. zul. Schaltungen: 600 Schaltungen/h

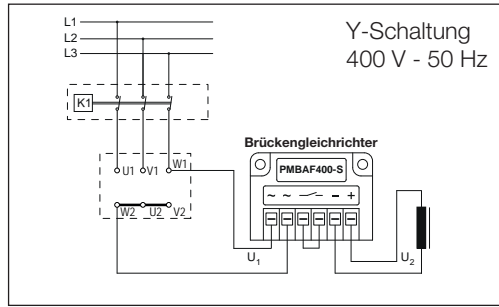
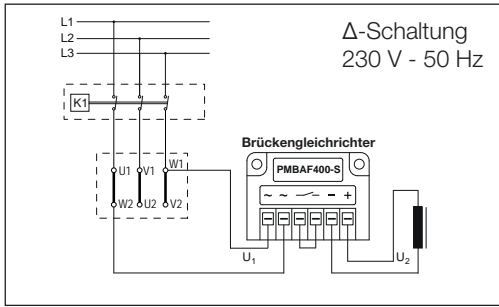
Max. zul. Schaltleistung: 210 W

Gleichrichtertyp	System	U_N [V]	I_N [A]
PMEAF500-S	Einweggleichrichter	500	1
PMBAF400-S	Brückengleichrichter	400	2
PMG480-S	Schnellschaltgleichrichter	500	2

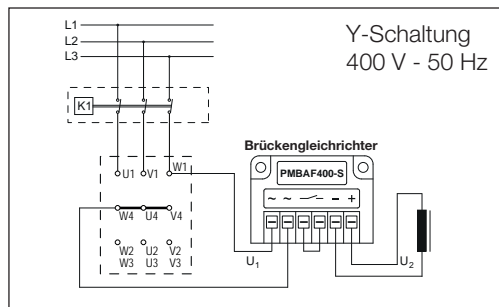
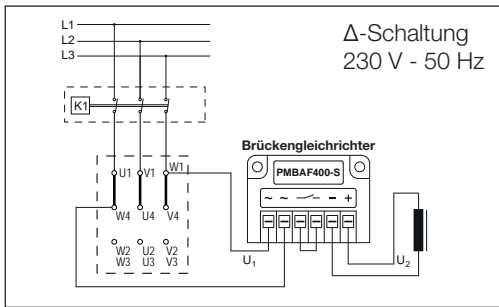
Übererregungsphase (-spannung)	$T = 0 - 500 \text{ ms } (\pm 200 \text{ ms})$	$U_{2=} = 0,9 \times U_{1\sim}$	$I_N = 4 \text{ A}$
Haltephase (-spannung)	$T > 500 \text{ ms}$	$U_{2=} = 0,45 \times U_{1\sim}$	$I_N = 2 \text{ A}$

Anschlussplan für Bremsmotoren

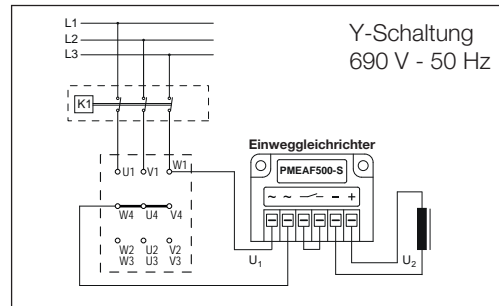
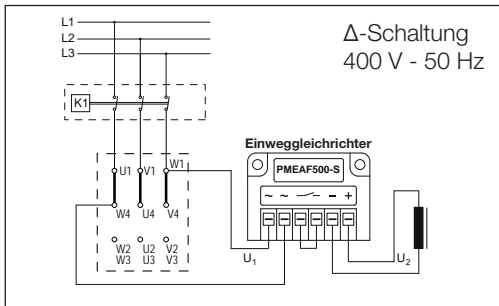
- Schaltung Wechselstrom - Motorbaugrößen 63-80 (Multi-Voltage-Motor)



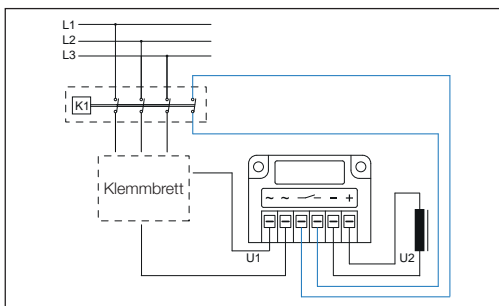
- Schaltung Wechselstrom - Motorbaugrößen 80-100 (EUSAS-Motor)



- Schaltung Wechselstrom - Motorbaugrößen 112-250 (EUSAS-Motor)



- Schaltung Gleichstrom



M

Schaltbeispiele

Multi-Voltage-Motor									
Motorbaugröße	Schaltung	50 Hz			60 Hz			Gleichrichtertyp	Bremsenspulen- spannung [V]
		3~ U _N [V]	U _{1~} [V]	U ₂₌ [V]	3~ U _N [V]	U _{1~} [V]	U ₂₌ [V]		
63-80		230	230	207	265	265	239	PMBAF400-S	265
		400	230	207	460	265	239	PMBAF400-S	265

EUSAS-Motor									
Motorbaugröße	Schaltung	50 Hz			60 Hz			Gleichrichtertyp	Bremsenspulen- spannung [V]
		3~ U _N [V]	U _{1~} [V]	U ₂₌ [V]	3~ U _N [V]	U _{1~} [V]	U ₂₌ [V]		
80-100		230	230	207	265	265	239	PMBAF400-S	265
		400	230	207	460	265	239	PMBAF400-S	265
112-250		400	400	180	460	460	207	PMBAF500-S	265
		690	400	180	-	-	-	PMBAF500-S	265

	Bezeichnung	Einheit
Max. Bemessungsausgangsstrom DC Gleichrichter	I _N	[A]
Max. Bemessungseingangsspannung AC Gleichrichter	U _N	[V]

	Bezeichnung	Einheit
3~ Bemessungsspannung Motor	3~ U _N	[V]
Anschlussspannung AC Gleichrichter	U _{1~}	[V]
Ausgangsgleichspannung DC Gleichrichter	U ₂₌	[V]

Rücklaufsperre

Durch den Einbau von Rücklaufsperrern wird gewährleistet, dass die Motoren

- nur in eine Richtung anlaufen können
- im Stillstand durch entgegengerichtete Lastmomente nicht zurückdrehen

KKM Rücklaufsperre (IEC-Baugrößen 63 bis 90)

RSM Rücklaufsperre (IEC-Baugrößen 100 bis 250)

Die verwendeten Klemmkörperfreiläufe werden am Lüfterseitigen Motorende angebaut und zwar derart, dass das normale Motoranbaumaß LB bis zur Baugröße 90 nicht verlängert wird. Ab Baugröße 100 gilt das Motormaß LB1.

Das Sperrmoment wurde reichhaltig dimensioniert und entspricht ungefähr dem Motor-Anzugsmoment (M_A), damit ein kurzzeitiges Anfahren gegen die Sperre bei irrtümlichen Einschaltungen keinen Schaden verursacht. Trotzdem muss besonders bei großen Motorleistungen die freie Drehrichtung erst festgestellt werden bzw. empfehlen wir für den Erstanlauf die Sternschaltung und erst bei richtigem Drehsinn die Dreieckschaltung zu verwenden.

Rücklaufsperrrenübersicht

IEC-Baugröße	Rücklaufsperrertyp	Moment [Nm]	Motorlängenmaß (siehe ab Seite 496)
63	KKM	7,4	LB
71	KKM	13,5	LB
80	KKM	40	LB
90	KKM	68	LB
100	RSM	150	LB1
112	RSM	150	LB1
132	RSM	390	LB1
160	RSM	580	LB1
180	RSM	580	LB1
200	RSM	1050	LB1
225	RSM	1050	LB1
250	RSM	2100	LB1

Anwendungsgebiete:

- Antriebe für Elevatoren und Schrägaufzüge
- Pumpen- oder Gebläsemotoren mit Gegendrucksperrung, bezogen auf das Fördermedium nach dem Abstellen
- Getriebemotoren für Förderanlagen mit Rücklaufsperrern

KKM - Rücklaufsperrre (Kugellagerfreiläufe)

Die Sperrelemente haben Lagereigenschaften und werden an Stelle des Festlagers auf der Lüfterseite eingebaut. Die äußeren Abmessungen sind identisch mit Rillenkugellagern.

▪ *Funktion*

Zwischen Innen- und Außenring sind die Wälzkörper sowie einzeln angefederte Klemmkörper eingebaut. Die Wälz- und Sperrelemente sind in einem Kunststoffkäfig gehalten. Die Drehmomentübertragung erfolgt am Innen- sowie am Außenring über Presssitze. Durch Kleben mittels hochfestem Konstruktionskleber werden die Bauteile zusätzlich gesichert. Die Bauteile haben Fettdauerschmierung und sind bei normalen Betriebsbedingungen für 10.000 bis 20.000 Betriebsstunden wartungsfrei.

▪ *Anbau*

Die KKM-Rücklaufsperrre wird an Stelle des B-seitigen Lagerschilds angebaut.

RSM - Rücklaufsperrre (fliehkraftabhebend)

Da die angebauten Rücklaufsperrren keine Lagereigenschaften haben, ist der Einbau unmittelbar am B-seitigen Kugellager (Motorfestlager) vorgesehen. Die fliehkraftabhebenden Klemmstücke arbeiten oberhalb der Abheberdrehzahl berührungsfrei und sind somit unter normalen Betriebsbedingungen wartungsfrei.

▪ *Anbau*

Das fliehkraftabhebende Maschinenelement ist unmittelbar am B-seitigen Motorlager zwischen Lagerung und Ventilatorflügel unter der Lüfterhaube angebaut. Der Sperren-Innenring ist durch eine Passfeder DIN 6885-1 mit der Motorwelle dreh sicher verbunden.

▪ *Drehrichtung*

Bei der Bestellung ist die Drehrichtung gegen den Abtriebswellenspiegel gesehen anzugeben.

▪ *Sperrrichtung*

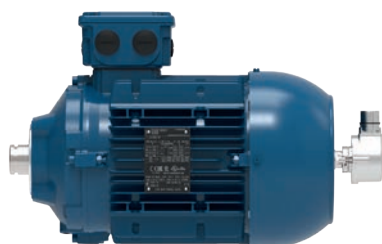
Sperrrichtung bei Blick auf Abtriebswelle rechts oder links. Durch Drehen der Sperrelemente um 180° kann die Sperrrichtung des Antriebes geändert werden (Gilt nur für RSM!).



M

Gebersysteme

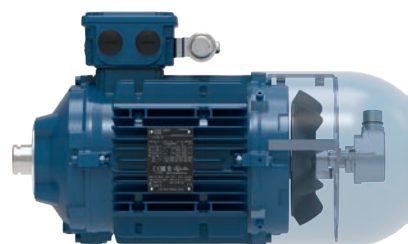
- I. Drehgeber außerhalb der Lüfterhaube
- S. Drehgeber innerhalb der Lüfterhaube



Drehgeber außerhalb der Lüfterhaube



Standardlage Stecker (M23)



Drehgeber innerhalb der Lüfterhaube

Modulbauweise

Es werden Drehgeber mit einseitiger offener Hohlwelle ($\varnothing 12$ mm) verwendet. Die Rotorwellen der modularen Systemmotoren sind für die Aufnahme des Geber-Bausatzes vorbereitet. Der Aufbau ist deshalb einfach und immer kurzfristig möglich.

Drehgebermontage

Die Drehgeber haben eine Eigenlagerung. Diese werden direkt auf die B-seitige Motorwelle aufgesteckt. Bei einer Winkelbeschleunigung der Welle muss die Statorkupplung nur das aus der Lagerreibung resultierende Drehmoment aufnehmen.

IG, SG - Standardinkrementalgeber

Verfügbar für IEC-Motorbaugrößen 63 bis 250 (IG) / 71 bis 250 (SG)

Type: Kübler Sendix 5020

Impulse pro Umdrehung: 1024

Ausgangssignal: HTL oder TTL

Spannungsversorgung: 10-30 V bei HTL, 5 V bei TTL

Schutzart: IP66

IG Standardausführung: mit Stecker (M23) am Geber

SG Standardausführung: Stecker (M23) am Anschlusskasten (Gegenstecker nicht im Lieferumfang enthalten)

Auf Wunsch sind andere Impulszahlen pro Umdrehung lieferbar.

IC, SC - SINCOS Inkrementalgeber

Verfügbar für IEC-Motorbaugrößen 80 bis 225 (IC) / 80 bis 250 (SC)

Impulse pro Umdrehung: 1024

Ausgangssignal: Sinus 1VSS

Spannungsversorgung: 10-30 V oder 5 V

IC Standardausführung: mit Stecker (M23) am Geber

SC Standardausführung: Stecker (M23) am Anschlusskasten (Gegenstecker nicht im Lieferumfang enthalten)

Auf Wunsch sind weitere Impulse pro Umdrehung lieferbar.

Inkrementalgeber in mechanischer Standardbauform können auch als elektrische Variante SINCOS ausgeführt werden. Hierbei stehen die Signale A und B als sinusförmige Spannungssignale mit einem Signalpegel von 1 VSS bzw. ein 0-Impuls einmal pro Umdrehung am Ausgang zur Verfügung. Sie können in der Folgeelektronik vielfältig weiterverarbeitet werden. Durch Interpolation der beiden um 90° verschobenen Signale lassen sich sehr hohe Auflösungen erreichen und können so auch bei sehr langsamen Bewegungen zur Drehzahlkontrolle eingesetzt werden.

IR, SR - Resolver

Verfügbar für IEC-Motorbaugrößen 71 bis 200

Schutzart: IP54 (IP66 auf Anfrage)

IR Standardausführung: mit 0,6 m Kabel (einseitig offen, 6 Litzen)

SR Standardausführung: mit 0,6 m Kabel (einseitig offen, 6 Litzen)

Resolver sind überwiegend 2-polige, elektromagnetische Messumformer zur Wandlung der Winkellage eines Rotors in eine elektrische Größe. Resolver sind verschleißfrei und robust, da die für die Informationsgewinnung wesentlichen Elemente nur aus Eisenkern und Kupferwicklungen bestehen. Deshalb spielt Verschmutzung auch eine untergeordnete Rolle. Die Konfiguration besteht aus 2 um 90° versetzt angeordneten Statorwicklungen (S1/S3 und S2/S4) und einer rotierenden Rotorwicklung (R1/R2). Dabei wird die Rotorwicklung induktiv, also bürstenlos, gespeist.

Die Rotorwicklung R1/R2 wird mit einer sinusförmigen Wechselspannung erregt. Die Amplituden, der in den Statorwicklungen S1/S3 und S2/S4 induzierten Spannungen, sind abhängig vom Winkel des Rotors.

Standardeingangsspannung: $E_{(R1/R2)} = E \times \sin(\omega t)$

Ausgang: $E_{(S1/S3)} = T_r \times E_{(R1/R2)} \times \cos(\varphi)$

$E_{(S2/S4)} = T_r \times E_{(R1/R2)} \times \sin(\varphi)$

Standardeingangsspannung: $E_{(R1/R2)} = 7 \text{ V}$

Standardübersetzung: $T_r = 0,5$

SS - SSI-Multiturngeber

Verfügbar für IEC-Motorbaugrößen 71 bis 250

Digits pro Umdrehungen: 8192 bei 4096 möglichen Umdrehungen

Ausgangssignal: TTL

Spannungsversorgung: 5 V

Schutzart: IP66

SS Standardausführung: mit Stecker am Anschlusskasten

Der SSI-Multiturn-Absolutwertgeber kann über 4096 Motorumdrehungen immer eine einzige, genau definierte Position an den Antriebsumrichter melden. Die Auflösung beträgt dabei 8192 Schritte pro Umdrehung. Die serielle Kommunikation entspricht den Spezifikationen des SSI-Protokolls. SSI bedeutet Synchron Serielles Interface.

Die zulässige Leitungslänge beträgt bei EMV-gerechter Verdrahtung mindestens 100 m.

SV - Heavy Duty Inkrementalgeber

Verfügbar für IEC-Motorbaugrößen 90 bis 250
 Impulse pro Umdrehung: 1024
 Ausgangssignal: HTL oder TTL
 Spannungsversorgung: 10 bis 30 V bei HTL, 5 V bei TTL
 Schutzart: IP65
 Optional sind Isoliereinsätze zum Schutz vor Wellenströmen verfügbar

Der Heavy Duty Inkrementalgeber besticht durch seine extreme Robustheit bei gleichzeitig kompakter Bauform. Durch seine spezielle Konstruktion ist er prädestiniert für alle Anwendungen mit sehr harten Umgebungsbedingungen.

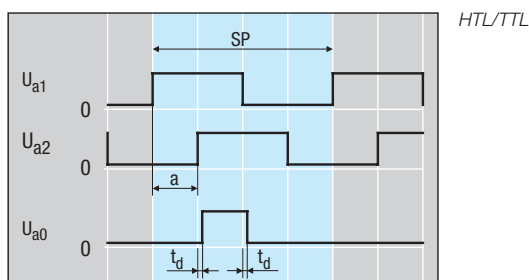
IA, SA - Sonder-Inkrementalgeber

Der Anbau von Sonder-Inkrementalgebern ist auf Anfrage möglich.

Signalart

HTL-/TTL - Ausgangssignale

Drehgeber mit HTL-/TTL-Rechtecksignalen enthalten Elektronik, welche die Abtastsignale digitalisieren. Als Ausgangssignale stehen zwei um je 90° el. phasenverschobene HTL-/TTL-Rechteck-Impulsfolgen U_{a1} und U_{a2} zur Verfügung und ein Referenzimpuls U_{a0} , der mit den Inkrementalsignalen U_{a1} und U_{a2} verknüpft ist. Zu allen Rechteck-Impulsfolgen gibt die integrierte Elektronik zusätzlich deren inverse Signale aus. Der Messschritt ergibt sich aus dem Abstand zwischen zwei Flanken der beiden Impulsfolgen U_{a1} und U_{a2} . HTL-/TTL-Rechtecksignale können bei max. Kabellänge 100 m ohne Invertierung bzw. 250 m mit Invertierung zur Folgeelektronik übertragen werden. Dabei muss die Versorgungsspannung am Drehgeber von $5\text{ V} \pm 5\%$ gewährleistet sein. Größere Kabellängen sind bei Lichtwellenleitern möglich.



Signalpegel HTL

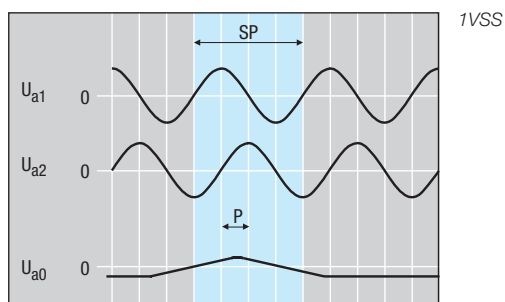
$U_H \geq 2,1\text{ V}$ bei $I_H = 20\text{ mA}$
 $U_L \leq 2,8\text{ V}$ bei $I_L = 20\text{ mA}$
 bei Versorgungsspannung +24 V, ohne Kabel

Signalpegel TTL

$U_H \geq 2,5\text{ V}$ bei $I_H = 20\text{ mA}$
 $U_L \leq 0,5\text{ V}$ bei $I_L = 20\text{ mA}$

1VSS - Ausgangssignale

Die sinusförmigen Inkrementalsignale U_{a1} und U_{a2} sind um 90° el. phasenverschoben und haben Signalpegel von ca. 1VSS. Die Signalspitzen des Referenzmarkensignals haben einen Nutzanteil von ca. 0,5 V. Zur Signal-Interpolation und -Digitalisierung sind Elektronik verfügbar, die TTL-kompatible Signale ausgeben. Spannungssignale können über Kabellängen bis zu 50 m zur Folgeelektronik übertragen werden. Dabei muss die Versorgungsspannung am Drehgeber von $5\text{ V} \pm 5\%$ gewährleistet sein. Drehgeber, die Spannungssignale ausgeben, haben Anschlüsse für Sensorleitungen, über welche die Versorgungsspannung am Gerät erfasst werden kann. Entsprechende Regeleinrichtungen in der Folgeelektronik können so die Toleranz der Versorgungsspannung einhalten.



	Bezeichnung
Inkrementalgebersignale	U_{a1}, U_{a2}
Referenzimpuls	U_{a0}
Signalpegel HIGH	U_H
Signalpegel LOW	U_L
Flankenabstand	a
Phasenversatz	P
Strom bei Signalpegel HIGH	I_H
Strom bei Signalpegel LOW	I_L
Signalperiode	SP
Verzögerungszeit	t_d

Lüftersysteme

FL	Fremdlüfter
ZL	Schwerer Lüfter
ZM	Metalllüfter
U	Unbelüftet ohne B-seitiges Wellenende
UW	Unbelüftet mit B-seitigem Wellenende

FL - Fremdlüfter (TEFV, IC416)

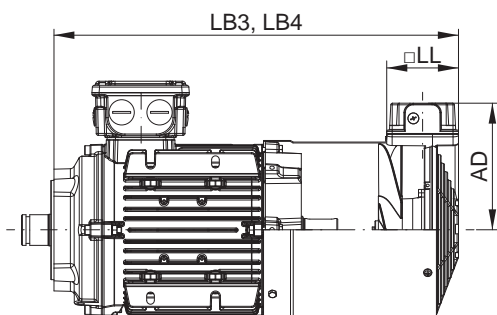
IEC Baugrößen: 63 bis 250

Bei Antriebsfällen mit großer Schaltfrequenz, Schweranlauf, laufenden Lastwechseln und bei Betrieb mit Frequenzumrichtern wird die Eigenkühlung des Motors fallweise nicht ausreichen und ein Fremdlüfter wird erforderlich. Bei Frequenzen unter 30 Hz werden Fremdlüfter empfohlen, um den Motor thermisch nicht zu überlasten.

Fremdlüfterdaten (Fremdlüftermotor 2-polig)

IEC Baugröße	Phasen Schaltung	Kondensator μF	50 Hz					60 Hz				
			Spannungsbereich V	Strom A ¹⁾	Leistung W ¹⁾	Volumenstrom m³/h	Schalldruckpegel dB(A)	Spannungsbereich V	Strom A ¹⁾	Leistung W ¹⁾	Volumenstrom m³/h	Schalldruckpegel dB(A)
63	3~Y	-	346-525	0,09	28	54	47	380-575	0,08	29	69	52
	3~Δ	-	200-303	0,15	28			220-332	0,14	29		
	1~⊥Δ	1,5	230-277	0,18	46			230-277	0,21	54		
71	3~Y	-	346-525	0,09	29	78	51	380-575	0,07	28	99	56
	3~Δ	-	200-303	0,15	29			220-332	0,13	28		
	1~⊥Δ	1,5	230-277	0,18	48			230-277	0,21	56		
80	3~Y	-	346-525	0,09	33	128	54	380-575	0,07	36	151	58
	3~Δ	-	200-303	0,16	33			220-332	0,13	36		
	1~⊥Δ	1,5	230-277	0,19	48			230-277	0,22	59		
90	3~Y	-	346-525	0,22	78	216	59	380-575	0,18	71	258	63
	3~Δ	-	200-303	0,39	78			220-332	0,32	71		
	1~⊥Δ	3,0	220-277	0,29	59			220-277	0,23	61		
100	3~Y	-	346-525	0,21	80	278	60	380-575	0,18	80	328	65
	3~Δ	-	200-303	0,37	80			220-332	0,30	80		
	1~⊥Δ	3,0	220-277	0,29	62			220-277	0,28	73		
112	3~Y	-	346-525	0,20	87	355	62	380-575	0,17	93	418	66
	3~Δ	-	200-303	0,35	87			220-332	0,29	93		
	1~⊥Δ	3,0	220-277	0,27	64			220-277	0,36	88		
132	3~Y	-	346-525	0,37	160	550	67	380-575	0,32	180	650	71
	3~Δ	-	200-303	0,64	160			220-332	0,55	180		
	1~⊥Δ	6,0	230-277	0,52	125			230-277	0,61	163		
160	3~Y	-	346-525	0,74	314	980	73	380-575	0,62	391	1160	77
	3~Δ	-	200-303	1,28	314			220-332	1,08	391		
	1~⊥Δ	12	230-277	1,05	246			230-277	1,52	390		
180	3~Y	-	346-525	0,74	314	1200	74	380-575	0,62	391	1379	80
	3~Δ	-	200-303	1,28	314			220-332	1,08	391		
	1~⊥Δ	12	230-277	1,05	246			230-277	1,52	390		
200	3~Y	-	346-525	0,74	314	1324	74	380-575	0,62	391	1575	81
	3~Δ	-	200-303	1,28	314			220-332	1,08	391		
	1~⊥Δ	12	230-277	1,05	246			230-277	1,52	390		
225	3~Y	-	346-525	0,74	314	1324	74	380-575	0,62	391	1575	81
	3~Δ	-	200-303	1,28	314			220-332	1,08	391		
	1~⊥Δ	12	230-277	1,05	246			230-277	1,52	390		
250	3~Y	-	346-525	0,74	314	1324	74	380-575	0,62	391	1575	81
	3~Δ	-	200-303	1,28	314			220-332	1,08	391		
	1~⊥Δ	12	230-277	1,05	246			230-277	1,52	390		

1) maximal zulässige Werte



IEC Baugrößen	AD	□LL
63	118	107
71	124	107
80	134	107
90	143	107
100	152	107
112	164	107
132	185	107
160	211	107
180	211	107
200	211	107
225	211	107
250	211	107

Abmessungen in mm.
Maße LB3 und LB4 siehe Maßbilder ab Seite 496

ZL - Schwerer Lüfter

IEC Baugrößen: 71 bis 132 (Sonderausführung)

Schwere Lüfter erhöhen das Massenträgheitsmoment der Standardmotoren um ein Vielfaches und helfen, die Hochlaufzeit der Motoren zu verzögern. Motoren mit schwerem Lüfter werden vielfach eingesetzt bei Fahrtrieben oder an Maschinen, wo ein Sanftanlauf gewünscht wird.

Für Motorbaugrößen 71 bis 132 auf Anfrage lieferbar, gegen Normallüfter ohne Maßänderung austauschbar, reduzierte Schalthäufigkeit beachten! Gegenstrombremsung und Fahrt gegen Anschlag sind nicht zulässig.

Motor ohne Bremse: $J_{ges} = J_{mot} + J_{ZL}$

Bremsmotor: $J_{ges} = J_{mot} + J_{ZL} + J_B$

	Bezeichnung	Einheit
Gesammassenträgheitsmoment	J_{ges}	[kgm ²]
Massenträgheitsmoment des Motors	J_{mot}	[kgm ²]
Massenträgheitsmoment der Bremse	J_B	[kgm ²]
Massenträgheitsmoment des schweren Lüfters	J_{ZL}	[kgm ²]
Gewicht des schweren Lüfters	m	[kg]

IEC Baugrößen	J_{ZL} [kgm ²] x 10 ⁻³	m [kg]
71	2	1,3
80	2	1,3
90	3	1,6
100	10	3,3
112	10	3,3
132	14	3,8

ZM - Metalllüfter

IEC Baugrößen: 63 bis 250

Für Umgebungstemperaturen, die die Einsatztemperaturen der standardmäßigen Kunststofflüfterräder über- oder unterschreiten, kann die Belüftung mittels Metalllüfterrädern ausgeführt werden. Diese können aus Aluminium, Stahlblech oder Grauguss gefertigt sein. Ebenso kann bei schwierigen klimatischen Bedingungen der Einsatz eines Metalllüfters sinnvoll sein.

U - Unbelüftet ohne B-seitiges Wellenende (TENV)

IEC Baugrößen: 63 bis 250

Bei dieser Ausführung entfallen Lüfter und Lüfterhaube. Die B-Seite ist vollständig geschlossen. Für die Abdichtung wird ein Verschlussdeckel verwendet. Dieser verhindert das Eindringen von Schmutz, Wasser, usw. in den Motor.



UW - Unbelüftet mit B-seitigem Wellenende (TENV)

IEC Baugrößen: 63 bis 250

Diese Ausführung wird durch Weglassen des Lüfters realisiert. Die Standardlüfterhaube wird als Berührungsschutz der verbleibenden B-seitig rotierenden Welle verwendet. Motoren in diesen Ausführungen sind für Anlagen bestimmt, in denen aufgrund der Umgebungsbedingungen aus konstruktiven Gründen oder auf Kundenwunsch motoreigene Lüfter und Lüfterhauben ungeeignet sind. Die Motoren werden daher ohne Eigenlüfter und Lüfterhaube ausgeführt.



Bei der unbelüfteten Ausführung ist die daraus resultierende Verringerung der Motornennleistung zu beachten!

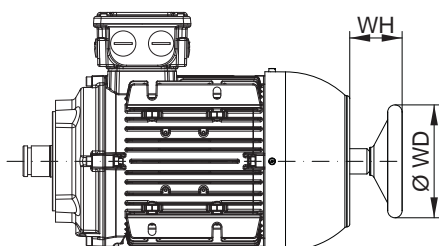
Zusatzmodule

HR	Handrad
SD	Schutzdach
ID	Schutzdach für Drehgeber
ZWM	Zweites Wellenende - Modulwelle
ZWV	Zweites Wellenende - Vollwelle

HR - Handrad

IEC Baugrößen: 71 bis 250

Mittels zweitem Wellenende ist es möglich, ein Handrad zu montieren.



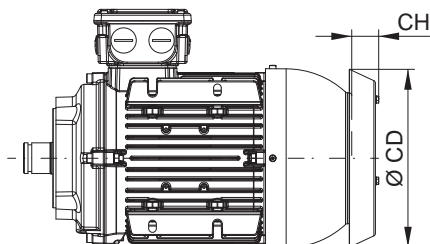
IEC Baugrößen	ØWD	WH
71	125	51
80	125	51
90	125	51
100	125	51
112	125	51
132	200	60
160	200	60
180	200	60
200	200	60
225	200	60
250	200	60

Abmessungen in mm.

SD - Schutzdach

IEC Baugrößen: 63 bis 250

Bei vertikaler Aufstellung mit der Welle nach unten, z. B. IM V1, kann die Luftansaugung des Motors durch ein Schutzdach gegen Wasser und Fremdkörper geschützt werden.



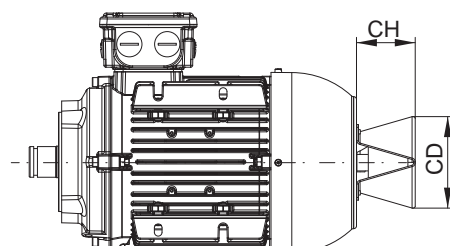
IEC Baugrößen	ØCD	CH
63	124	20
71	139	20
80	157	20
90	176	20
100	197	32
112	219	35
132	254	35
160	266	52
180	310	57
200	380	67
225	427	72
250	427	72

Abmessungen in mm.

ID - Schutzdach für Drehgeber

IEC Baugrößen: 90 bis 250

Wird der Geber außerhalb der Lüfterhaube angebracht, kann er durch ein eigenes Schutzdach gegen Fremdkörper und andere äußere Einwirkungen geschützt werden.



Schutzdach für	CD	CH
IG Standarddrehgeber	74	116
IV Heavy Duty Drehgeber	115	183

Abmessungen in mm.

ZW. - Zweites Wellenende

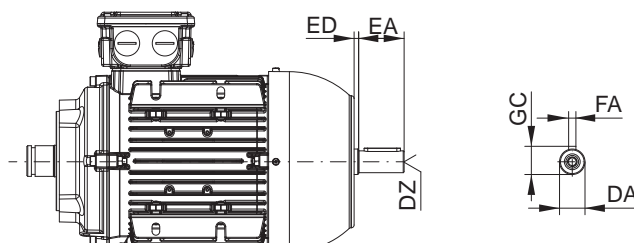
Motoren mit oder ohne Bremse können mit einem zweiten freien Wellenende geliefert werden.

ZWM: Modulwelle

IEC Baugrößen: 71 bis 250. Mit diesem Wellenende ist die Hälfte der Bemessungsleistung des Motors übertragbar.

ZWV: Vollwelle

IEC Baugrößen: 63 bis 200. Auf Anfrage möglich.



IEC Baugrößen	DA	DZ ³⁾	EA	ED	FA	GC
63 ¹⁾	11	M4	23	-	4	12,5
71	14	M5	30	5	5	16
80	14	M5	30	5	5	16
90	19	M6	40	5	6	21,5
100	24	M8	50	5	8	27
112	24	M8	50	5	8	27
132	28	M10	60	5	8	31
160	38	M12	80	5	10	41
180	38	M12	80	5	10	41
200	38	M12	80	5	10	41
225 ²⁾	38	M12	80	5	10	41
250 ²⁾	38	M12	80	5	10	41

Passungen		
Maß	ISO-Passung DIN EN ISO 286-2	
DA	≤ Ø 30 mm	j6
	> Ø 30 mm bis Ø 50 mm	k6

Abmessungen in mm. ¹⁾ nur ZWV ²⁾ nur ZWM ³⁾ Zentrierbohrung mit Gewinde nach DIN 332-1

Normen

Die Motoren entsprechen den einschlägigen Normen und Vorschriften, insbesondere den folgenden:

Titel	IEC	DIN / EN / VDE
Rotierende elektrische Maschinen Einschätzung und Leistung	IEC 60034-1 IEC 60085	DIN EN 60034-1
Standardverfahren zur Bestimmung der Verluste und des Wirkungsgrades aus Prüfungen (ausgenommen Maschinen für Schienen- und Straßenfahrzeuge)	IEC 60034-2-1	DIN EN 60034-2-1
Schutzarten aufgrund der Gesamtkonstruktion von drehenden elektrischen Maschinen (IP Code)	IEC 60034-5	DIN EN 60034-5
Einteilung der Kühlverfahren (IC Code)	IEC 60034-6	DIN EN 60034-6
Klassifizierung für Bauarten, der Aufstellungsarten und der Klemmkastenlage (IM Code)	IEC 60034-7	DIN EN 60034-7
Anschlussbezeichnungen und Drehsinn	IEC 60034-8	DIN EN 60034-8
Geräuschgrenzwerte	IEC 60034-9	DIN EN 60034-9
Anlaufverhalten von Drehstrommotoren mit Käfigläufer, ausgenommen polumschaltbare Motoren	IEC 60034-12	DIN EN 60034-12
Mechanische Schwingungen von bestimmten Maschinen mit einer Achshöhe von 56 mm und höher - Messung, Bewertung und Grenzwerte der Schwingstärke	IEC 60034-14	DIN EN 60034-14
Standardisierte Abmessungen und Leistungen für drehende elektrische Maschinen	IEC 60072-1	DIN EN 50347
Thermischer Schutz	IEC 60034-11	DIN EN 60034-11
CENELEC Normspannungen	IEC 60038	DIN EN 60038

Mehr WEG



Effiziente Antriebstechnik aus einer Hand



Effiziente Antriebstechnik bedeutet für uns, Produkte und Lösungen zu entwickeln, die unseren Kunden einen Wettbewerbsvorteil verschaffen. Diesen Anspruch erfüllen wir mit einem umfassenden Sortiment an elektrischen Betriebsmitteln und effizienten, betriebssicheren Antriebssystemen. Wir bieten leistungsstarke und zuverlässige Produkte, mit denen Sie Ihren gesamten Produktionsprozess verbessern können.

Besuchen Sie uns auf: www.weg.net

 youtube.com/wegvideos

**Unser weltweites
Vertriebsnetz finden Sie
auf den Webseiten**



www.weg.net
www.wattdrive.com



 +43 (0)2633 404-0

 info-at@weg.net

 Watt Drive Antriebstechnik GmbH
Wöllersdorfer Str. 68 - 2753 Markt Piesting

Cod: 50076915 | Rev: 06 | Datum (M/J): 09/2022.

Änderungen der angegebenen Daten und Illustrationen jederzeit vorbehalten.